



HE-VA

Mode d'emploi
Liste de pièces de rechange
Déclaration de Conformité

Machines pour croissance

Machines pour croissance

Machines pour croissance

Machines pour croissance

Machines pour



Avertissement: Avant d'utiliser la machine il est important de lire les consignes d'utilisation.

Tip-Roller

Manuel nr. 8000333-06 150922

6,3 m avec 560 & 620 mm Cambridge, 550/600 mm Etoile, 550/600 mm Crosskill et 550 & 600 mm Ondulé 2D.

7,3 m - 8,2 m - 9,5 m - 10,2 m av/tous les types de anneaux



N. A. Christensensvej 34
DK-7900 Nykøbing Mors
Tel: 97724288
Fax: 97722112
www.he-va.com

Contenu

DÉCLARATION DE CONFORMITÉ DE LA C.E.	4
Description de la machine	5
Contrôle à la réception	5
Spécifications	6
Mode d'emploi	6
Accouplement.....	6
Transport	7
Roulage.....	8
Entretien	8
Schéma des points de graissage	9
Consignes de sécurité sur Tip-Roller	10
Sécurité et instructions sur l'hydraulique	11
Réclamations	11
Mise au rebut	11
Étiquettes sur la machine	12
Spring-Board	13
Montage des vérins à la Spring-Board	13
Notes	14
Liste de pièces de rechange (Rouleaux)	15
Flèche d'attelage, avant Mai 2010	15
Flèche d'attelage, à partir de Mai 2010	17
Bâti central	20
Membre latéral aile.....	22
Bloc d'anneaux.....	24
Palier support.....	25
Modèles d'anneaux.....	26
Rouleau lisse, seulement 6,3m et 9,5m	29
Freins hydrauliques	30
Freins à air comprimé.....	31
Schéma du circuit hydraulique	33
Circuit hydraulique: Béquille	33
Circuit hydraulique: Bascule et repliage	34
Circuit hydraulique: Repliage 9,5 - 10,2m (à partir de no. série 355570).....	36
Liste de pièces de rechange (Bascule)	37
Section centrale 6,3 + 7,3 + 8,2 + 9,5 + 10,2m	37
Membre latéral gauche 6,3 m	40
Membre latéral gauche 7,3 - 8,2 m.....	41
Membre latéral gauche 9,5 + 10,2 m.....	42

Système Easy-Change (échange rapide)	45
Eclairage	46
LED Jeu de phares.....	46
Jeu de phares: Diagramme électrique.....	47



DÉCLARATION DE CONFORMITÉ DE LA C.E.

suivant les prescriptions de la Directive 2006/42/CE
en vigueur à partir du 29 Décembre 2009:

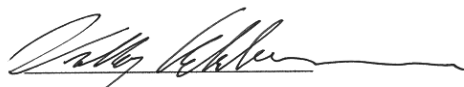
HE-VA ApS
N. A. Christensensvej 34,
DK-7900 Nykøbing Mors

déclare sous sa responsabilité que le produit suivant est en conformité avec
la Directive 2006/42/CE.

La déclaration comprend le produit suivant:

Tip-Roller 6,3m – 7,3m - 8,2m - 9,5m – 10,2m

Nykøbing la 29e Décembre 2009



Villy Christiansen

Je soussigné est aussi responsable de la rédaction du dossier technique du produit susdit.

Description de la machine

Tip-Roller est un rouleau en 3 sections hydrauliques avec roues de transport. Tip-Roller est conçu pour le compactage des sols labourés pour la préparation du lit de semence. Il aide à conserver l'humidité, et à enfoncer les pierres.

Les sections de rouleaux sont pendulaires et indépendantes l'une de l'autre. Les sections latérales sont suspendues et indépendantes de la section centrale. Ainsi, le poids est reporté sur toute la largeur de travail pour un meilleur suivi des contours du terrain.

Tip-Roller se déplie et replie par contrôle hydraulique. La largeur de transport est de 2,42 mètres.

Etudiez soigneusement ce manuel d'utilisation, et veillez à respecter les consignes de sécurité.

Contrôle à la réception

Contrôlez le rouleau pour des endommagements éventuelles. Contrôlez les flexibles hydrauliques pour des endommagements de coupe et de serrage. Contrôlez que les autres composants hydrauliques n'ont pas été endommagés pendant le transport.

Contrôlez que la construction du cadre n'a pas été exposée aux détériorations. Ainsi vous devez assurer, que les blocs du rouleau n'ont pas été exposés de chocs, qui ont endommagés les vérins de rouleau ou les paliers à billes bouchés à double.

Contrôlez aussi, que les roues de transport sont serrées et en bon état.

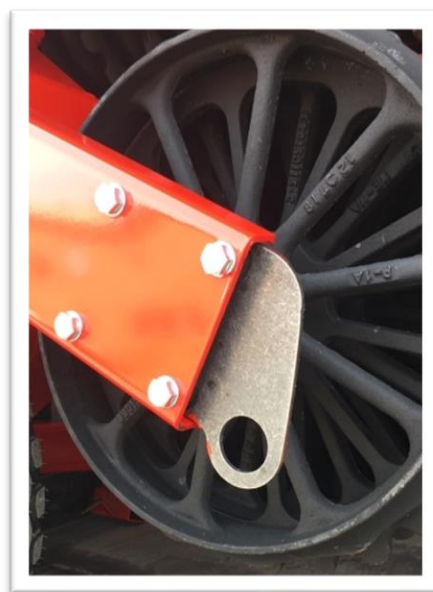
Veillez à ce que la pression d'air correspond aux exigences. (Voir tableau à la prochaine page).

Instructions de déchargement et assemblage final

Instructions de déchargement et de montage à l'arrivée. Afin d'économiser la place nécessaire au transport, la machine arrivera partiellement démontée.

Crochets de transport

A l'arrivée, des crochets de transport non-peints sont montés. Ils facilitent le levage lors du chargement / déchargement, et devront être enlevés avant la mise en marche de la machine.



Spécifications

Tip-Roller est en 3 sections hydrauliques pendulaires. Il est disponible en largeurs de travail de 6,3 - 7,3 - 8,2 - 9,5 et 10,2 mètres, et en 6 différents types de rouleau :

Cambridge, cames, étoile, ondulé 2D, Crosskill et lisse.

Les sections latérales sur modèles 8,2m et les trois sections des 9,5m & 10,2m sont montées avec paliers oscillants centraux.

Spécifications techniques

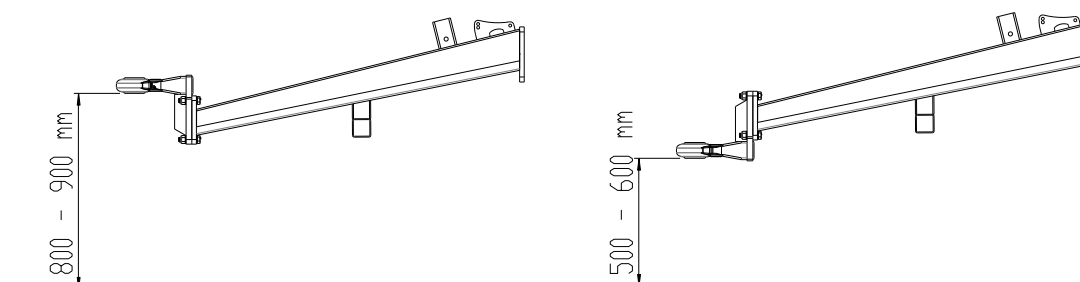
Largeur de travail	6,3 m	7,3 m	8,2 m	9,5 m	10,2 m
Largeur, déplié	6,55 m	7,55 m	8,45 m	9,75 m	10,45 m
Longueur	4,95 m	4,95 m	4,95 m	5,8 m	5,8 m
Largeur de transport	2,42 m	2,42 m	2,42 m	2,46 m	2,46 m
Hauteur de transport Sans / avec options	1,72 / 2,54 m	1,72 / 2,54 m	1,72 / 2,54 m	1,72 / 2,54 m	1,72 / 2,54 m
Poids vide kg – dépendant du modèle de rouleau/anneau.	2.740 - 4.190	3.320 - 4.780	3.010 - 5.200	4.820 - 6.350	5.020 - 6.850
Roues	11.5/80x15.3 – 14 PLY		400/60x15,5 - 16 PLY		500/50x17 - 18 PLY
Pression des pneus	4,7/68		4,3/62		3,6/52
Pression d'huile	min. 150 bar				
Prises hydrauliques	2 pcs. double-effet				
Prises rapides, standard	Sterling type E 402				
Type d'huile rempli:	Hydro Texaco HD32, Specification DIN 51524-3 / ISO 11158 L-HV				

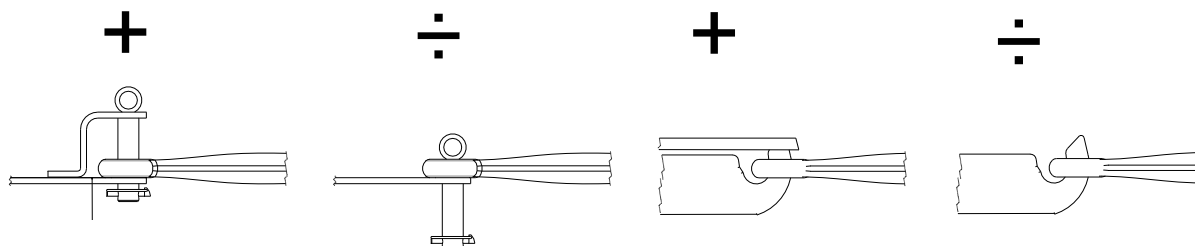
Mode d'emploi

Accouplement

A la livraison, le rouleau est en position de transport. A l'accouplement, veillez à l'hauteur de la barre d'attelage du tracteur = 500-600 mm ou 800-900mm. Reculer le tracteur, monter le boulon et le **verrouiller** par moyen de l'axe + goupille, ou par le crochet.

Important: Veiller à ce que la hauteur de l'oeil corresponde à la hauteur de l'attelage du tracteur.





Faire reculer la béquille d'appui et la verrouiller dans le support désigné sur la flèche d'attelage.

Procéder au branchement des 4 tuyaux hydrauliques aux prises du tracteur.

Les flexibles du vérin à bascule sont pourvus de bandes **rouges**.

Les flexibles du vérin d'aile sont pourvus de bandes **bleus**.

Important:

Contrôlez que les accouplements rapides mâles montés à l'usine entrent dans les accouplements rapides femelles du tracteur.
 Maintenant mettez de la pression au vérin à bascule (rouge) de sorte que les membres de côté soient libérés des garnitures de transport.
 Ensuite mettez de la pression au vérin d'ailes (bleu) de sorte que les coutres se tournent en arrière autant que possible.
 Enfin décomprimez le vérin à bascule et le rouleau va basculer en avant jusqu'à sa position de marche. Quand le vérin est à bout de course, lâchez le levier hydraulique et le rouleau est prêt à marcher.

Transport

Changement à position de transport: Faites basculer le rouleau tout à fait à la renverse par mettre en pression le vérin à bascule.

Maintenant mettez en pression le vérin d'aile - cela entraîne que les membres de côté s'avancent contre les garnitures de transport sur le mancheron.

Quand tous les deux membres de côté se trouvent parallèlement au mancheron, abaissez ceux-ci dans les garnitures de transport par décompresser le vérin à bascule. Maintenant décomprimez tous les flexibles hydraulique, et le rouleau est prêt à être transporté.

TRANSPORT SUR ROUTES PUBLIQUES :

Avant le transport sur routes publiques, surveiller que l'attelage de la machine au tracteur est en accordance avec les codes de la route dans votre région (poids total licite, charge pas essieu licite, largeur de transport, phares, voyants d'alerte etc.)

CHARGE PAR ESSIEU AVANT:

La machine attelée et au poids total licite, verrouiller la timonerie du tracteur. Surveiller que l'essieu avant est suffisamment chargé. La charge par essieu avant doit totaliser au moins 20 % du poids totale du tracteur. Charge par essieu et poids total licites pour le tracteur doivent toujours être observés.

NB! Les caractéristiques de marche, contrôle et freinage sont influencées par la combinaison des machines accouplées.

Roulage

Vitesse d'avancement: max. 10 km/h

Eviter les virages brusque – faire tourner en bout de champs par des grandes arches. Tous les anneaux devraient continuellement tourner vers l'avant. Ne faire baisser les roues de transport que pour préparer la conversion en position de transport. Ne pas conduire sur grandes pierres / sur pierres solides.

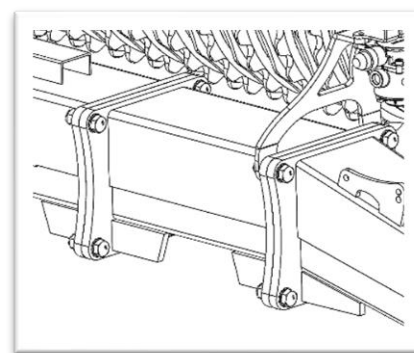
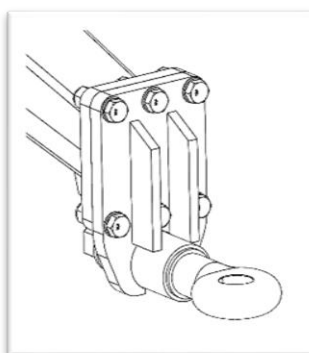
Entretien

- A. Après un service d'environ 10 heures resserrez les roues, les paliers à billes et les bagues d'arrêt. Contrôlez les flexibles, les raccords et les vérins pour des fuites éventuelles et les resserrez.

Effort de serrage maximum en Nm av/filetage huilé (selon ISO 898-1)			
Filetage métrique	Qualité 8.8	Qualité 10.9	Qualité 12.9
M10x1,5	38	54	63
M12x1,75	66	95	110
M14x2,0	105	150	176
M16x2,0	164	235	274
M18x2,5	233	323	377
M20x2,5	331	458	535
M22x2,5	450	622	727
M24x3,0	572	791	925
Boulon de moyeu M18x1,5 filetage fin		360	
Boulon de moyeu M22x1,5 filetage fin		550	

Contrôle de serrage des boulons:

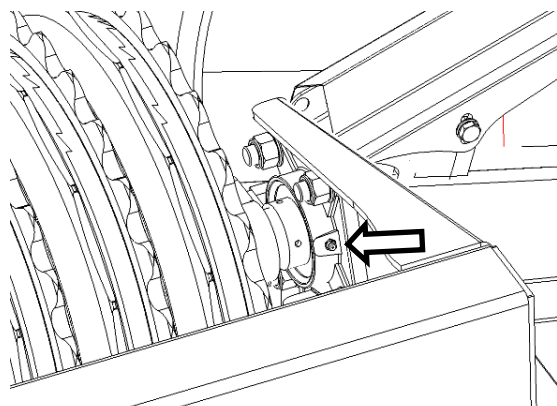
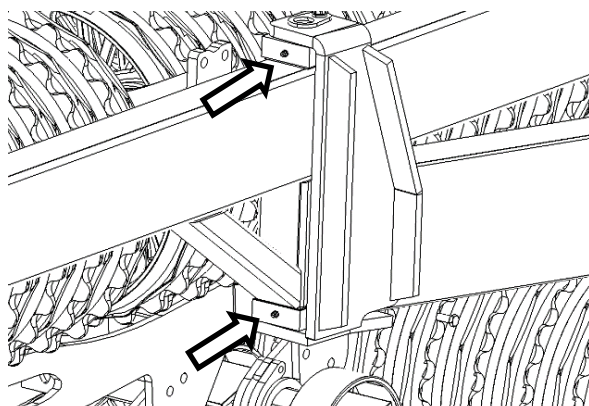
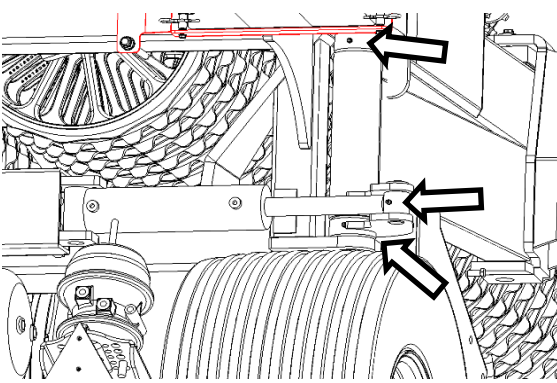
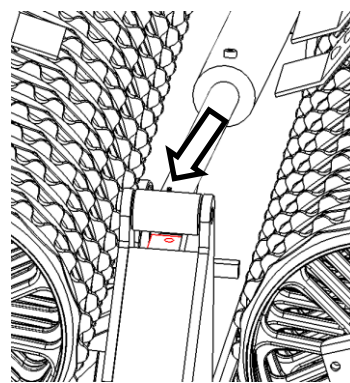
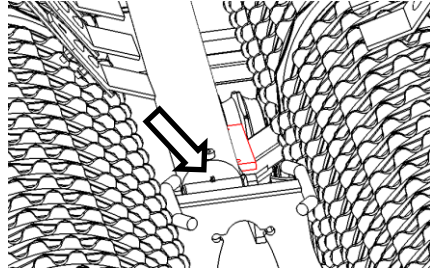
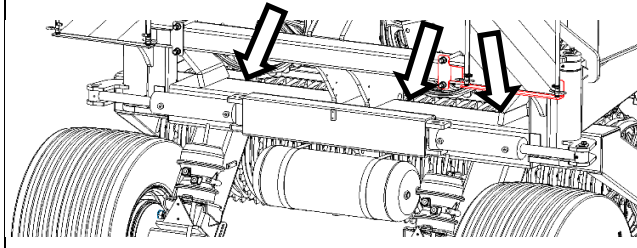
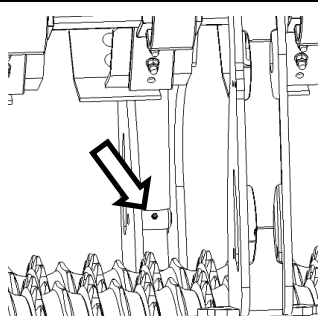
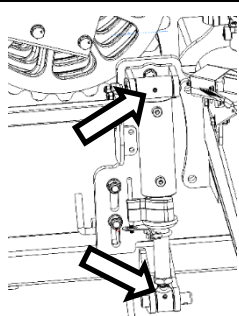
- Plaque de montage de l'oeil d'attelage
- 6x boulons M16 / M20
qualité 10.9
- Plaque de montage entre flèches
avant + arrière
- 6x / 12x boulons M16 / M20
qualité 10.9



- B. Après un service d'environ 10 heures graissez toutes les pièces mobiles des sections de côté. Graissez aussi les trois points de graissage du vérin d'aile. Après environ 30 heures de service graissez le clou du vérin à bascule et les trois clous dans le mancheron.

- C. Nettoyez le rouleau et le graissez et lubrifiez après le saison, surtout les pitons de vérins.

Schéma des points de graissage

 <p>Tous extrémités des sections rouleau, 2 fois par saison et après lavage.</p>	 <p>2 graisseurs sur les articulations des ailettes, toutes les 10 heures</p>
 <p>1 graisseur sur vérin de repliage + 2 graisseurs sur axe d'articulation des ailettes, toutes les 10 heures.</p>	 <p>Le bout du pignon du vérin de bascule, toutes les 30 heures.</p>
 <p>Au montage de vérin de bascule, toutes les 30 heures.</p>	 <p>3 graisseurs sur les pivots entre la flèche arrière et le châssis de roues, toutes les 30 heures.</p>
 <p>1 graisseur sur chaque vérin Spring-Board, toutes les 10 heures.</p>	 <p>2 graisseurs sur le vérin efface traces, toutes les 10 heures.</p>

Consignes de sécurité sur Tip-Roller

Ne démarrez pas la machine s'il se trouvent de **personnes en positions exposées**¹ dans **des zones Hazardeuses**.²

Quand il se trouvent de personnes en positions exposées (par exemple pendant réglage, entretien, accouplement et dételage), les conditions suivantes doivent être observées:

- La machine doit être descendue sur un fondement solide.
- Le système hydraulique doit être déchargé.
- Le tracteur doit être arrêté et la clé de contact extraite.
- Le chauffeur doit s'assurer que personne ne se trouve en positions exposées pendant l'opération.
- HE-VA ne sont pas responsable des accidents de chute en lien avec le lavage, la lubrification et autres tâches d'entretien.
- Les pneus se ramollissent après un certain temps, et il existe un risque d'explosion pendant le transport et lors du contrôle de la pression des pneus.
- Conduisez prudemment à l'approche du champ et de la route.
Faites attention aux fossés le long de la route et aux trous dans les routes de campagne, car le centre de gravité est relativement haut en position de transport - surtout pour les machines équipées d'accessoires.
- La machine ne doit pas être manie par des personnes qui n'ont pas été correctement instruites ou formées.

La plupart des accidents qui arrivent pendant l'opération, le transport et l'entretien des machines sont causées par mépris des conditions de sécurité les plus rudimentaires.

Donc il est de première importance que tous ceux qui manient la machine observent étroitement les instructions de sécurité en dehors des instructions supplémentaires qui s'attachent à la machine.

La machine ne doit être manie, entretenue et réparée que par des personnes, qui connaissent bien ces tâches et qui connaissent bien ensuite les éléments de danger rattachés à la machine.

ATTENTION !! Pièces tournantes et vêtements mous font une combinaison dangereuse.

IMPORTANT !! À cause du risque de pièces tombantes, il est très dangereux pour des personnes se trouvant sur le cadre de la machine quand celle-là est en service attelée à un tracteur.

¹ Personne en position exposée: Toutes personnes qui se trouvent en positions exposées, entièrement ou en partie.

² Zone dangereuse: Sur et sous la machine au moins de 4 m de la machine.

Sécurité et instructions sur l'hydraulique

1. La pression d'introduction maximale est 225 bar.
2. Il est à recommander de marquer les pièces d'accouplement sur les raccords hydrauliques entre tracteur et outil afin d'éviter l'opération incorrecte!
3. En recherchant les fuites hydraulique, servez-vous des moyens appropriés (les lunettes de protection, les gants etc.)
L'huile hydraulique à haute pression peut pénétrer la peau et causer des graves blessures.
En cas de blessure, consulter un médecin immédiatement. **RISQUE D'INFECTION!**
4. Avant l'opération hydraulique, descendre la machine sur un fondement solide.
Enlever la pression hydraulique, arrêter le moteur et retirer la clé de contact.
5. Contrôler les tuyaux hydraulique régulièrement, à un interval de six mois maximum en cas de fentes, usure etc. Remplacer des tuyaux défectueux immédiatement.
6. La durée des tuyaux hydraulique est 5 ans au maximum.
Tous tuyaux neufs doit être conformes aux instructions du manufacturier.

Réclamations

2 ans de garantie:

Pour une période de 2 ans, une garantie de défaut de matériaux et de construction est appliquée, à condition que les consignes du manuel d'utilisation soient observés et que seulement des pièces de rechange d'origine HE-VA soient montées.

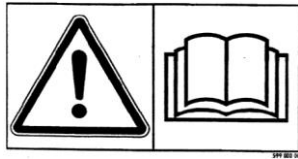
Dès la deuxième année, cette garantie ne couvre pas les frais de main d'oeuvre et ceux qui résultent du démontage, remontage ou transport sur site. La garantie contractuelle exclut les pertes d'exploitations. HE-VA ne reconnaît aucune responsabilité quant aux dommages subis par un tracteur à l'occasion du montage ou de l'utilisation des outils frontaux HE-VA.

Mise au rebut

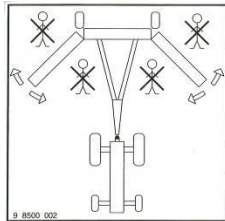
Après beaucoup d'années d'utilisation, lorsque la machine est considérée comme obsolète, elle doit être déposée chez un revendeur enregistré.

Ce revendeur doit prendre les dispositions nécessaires pour la mise en rebut statutaire des matériaux, ainsi que l'évacuation de l'huile hydraulique, en vue du traitement ultérieur pour le recyclage.

Étiquettes sur la machine



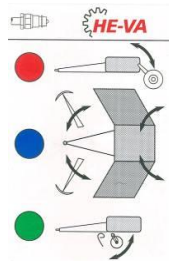
Lire attentivement le manuel d'instruction avant la mise en marche de la machine. Observer les consignes de sécurité.



Veiller à ce que personne ne se tienne dans la zone dangereuse en repliant et dépliant la machine.



Plaque d'immatriculation avec numéro série et année de production.



Identifications pour système hydraulique.

Rouge: Vérin de bascule

Bleu: Vérin de repliage

Vert: Equipement en option



Resserrer tous boulons sous peu. Si ce conseil n'est pas observé, nos obligations de garantie sont supprimées.

Spring-Board

Le bascule requiert une prise d'huile à double effet sur le tracteur. L'angle de dent est ajusté par moyen d'hydraulique du poste de pilotage, et l'ajustement profondé est fait manuellement. Les dents marchent indépendant de l'un à l'autre, mais peuvent être couplés ensemble par moyen d'une garniture de serrure transversale (livraison supplémentaire), si vous demandez un effet d'aplanissement plus grand. Changement se fait facilement et rapidement sans l'usage d'outils.

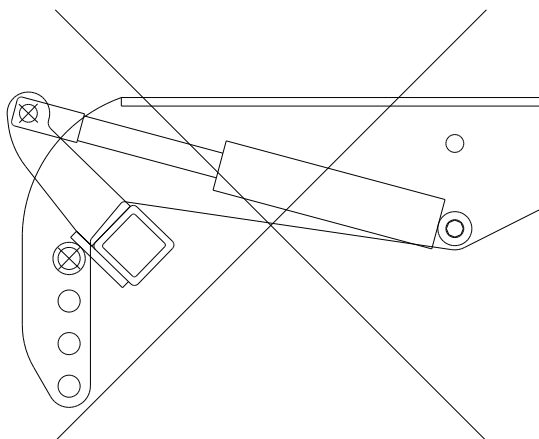
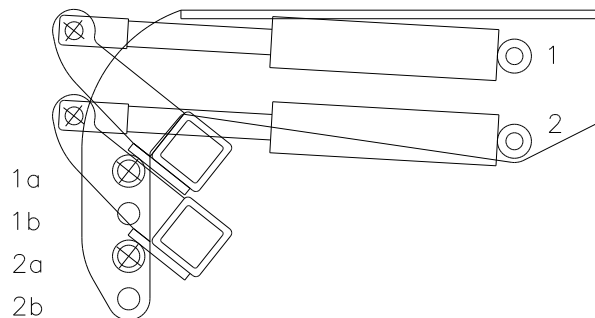
Montage des vérins à la Spring-Board

Les vérins d'hydraulique sont montés comme sur l'image ci-dessous. C'est important de les monter correctement pour obtenir le moment correct des vérins.

Le type d'anneau précise le trou de montage des vérins - trou 1 ou trou 2.

Quand il s'agit d'une machine d'anneaux de 450 ou de 550 mm, placez les vérins dans trou 1 et trou 1a ou 1b.

Quand il s'agit d'une machine d'anneaux de 620 mm, placez les vérins dans trou 2 et trou 2a ou 2b.



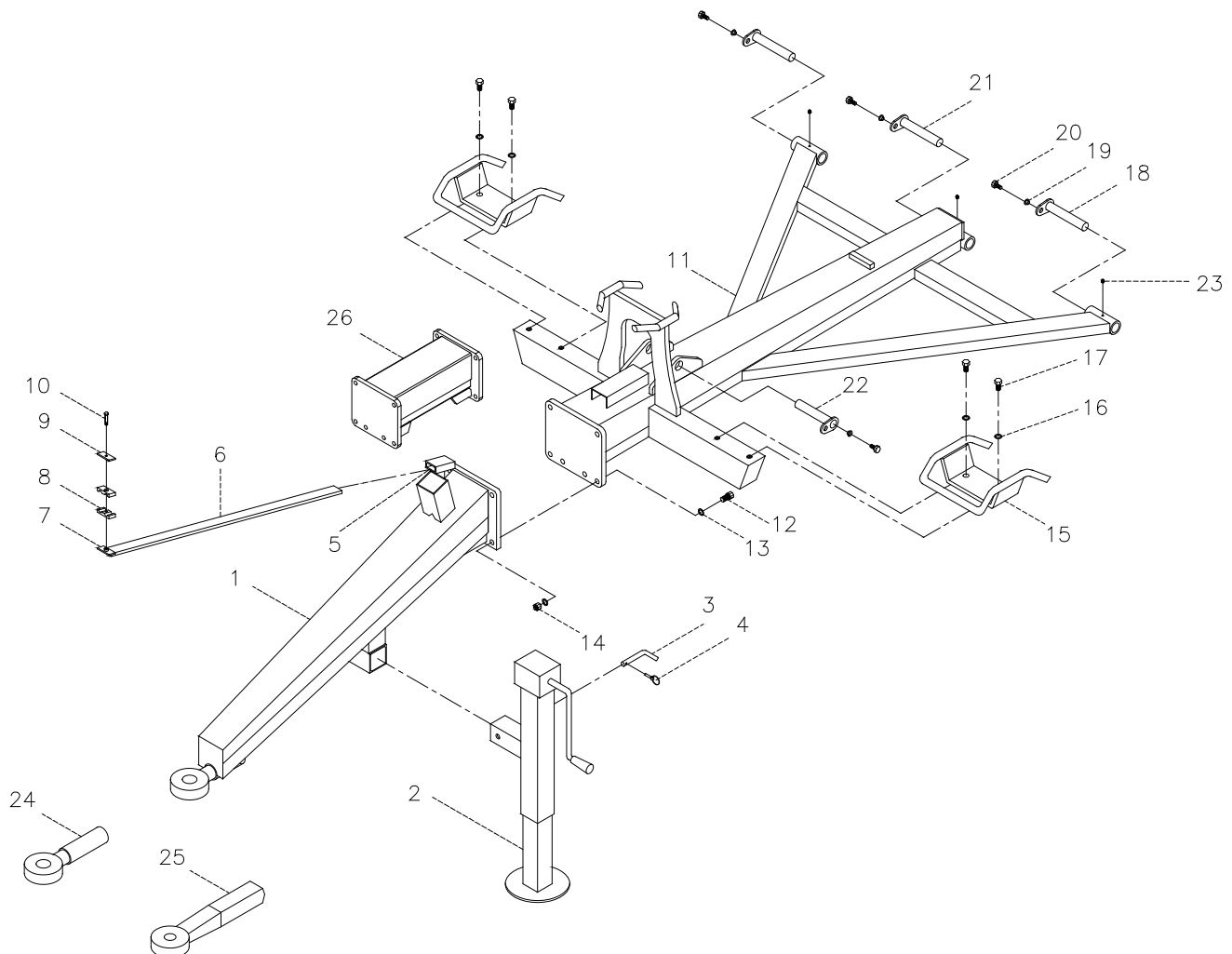
Notes

--	--

Liste de pièces de rechange (Rouleaux)

NOTER: Les listes de références suivent le dessin concerné !

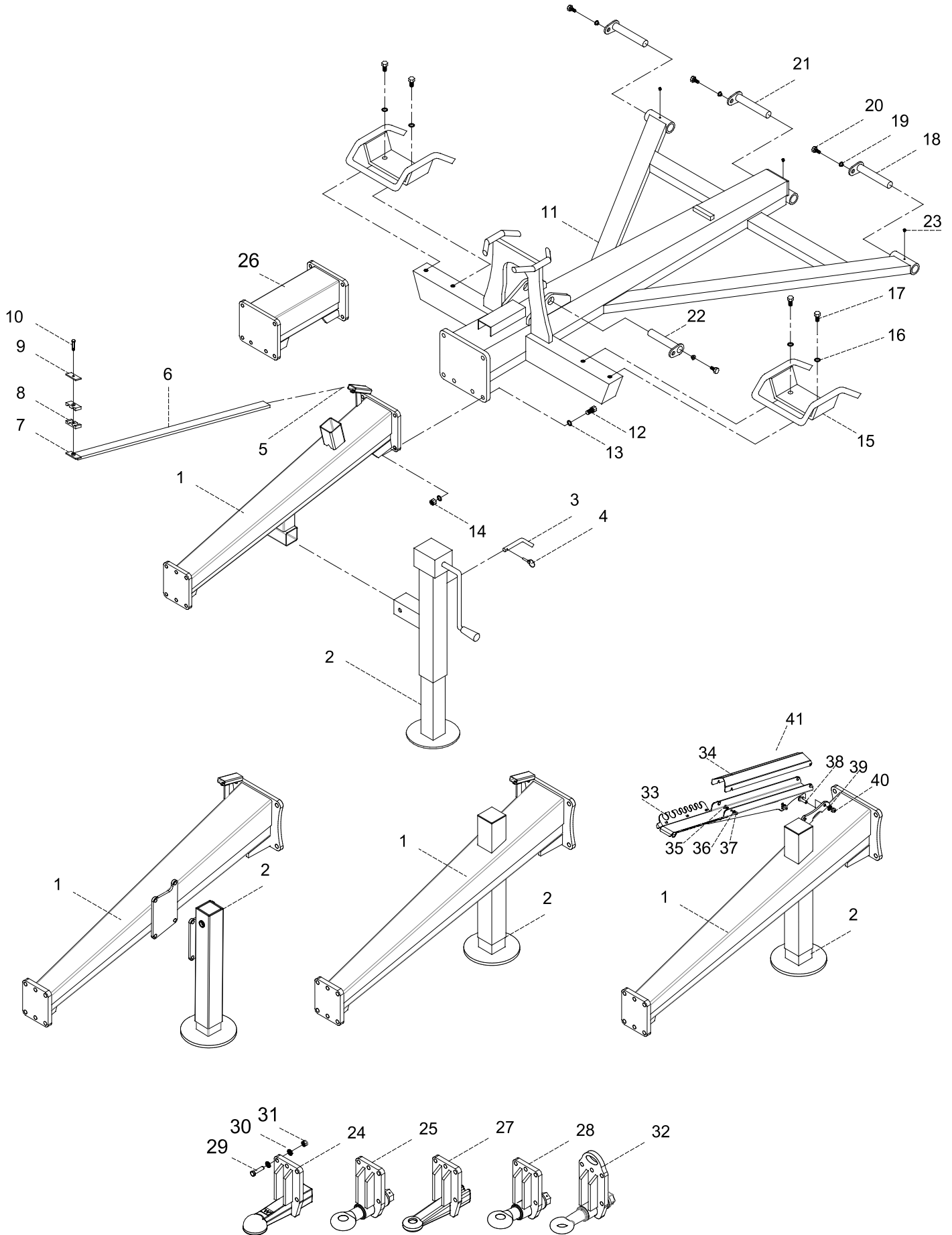
Flèche d'attelage, avant Mai 2010



Réf.	Pièce n°	Désignation	6,3	7,3	8,2	9,5	10,2
1	630771010	Mancheron avant (danois)	1	1	1		
1	630831000	Mancheron avant (danois)				1	1
1	630771100	Mancheron avant (allemand)	1	1	1		
1	630831100	Mancheron avant (allemand)				1	1
2	690141102	Jambe de soutien 6000 kg (danois)	1	1	1	1	1
2	690141004	Jambe de soutien 6000 kg (allemand)	1	1	1	1	1
3	69516094A	Clou Ø16 x 94	1	1	1	1	1
4	690133005	Goupille Ø4	1	1	1	1	1
5	690103075	Boulon M10x25	2	2	2	2	2
6	630771200	Support pour prises à billes	1	1	1	1	1
7	690210212	Lamelle à souder pr appui flex. dble	1	1	1	1	1
8	690210210	Appui de tuyaux double Ø14/Ø14	4	4	4	4	4
9	690210211	Lamelle sup. pr appui flex. dble	1	1	1	1	1
10	690210213	Ecrou pour appui de flex. double	1	1	1	1	1
11	630775000	Mancheron arrière	1				
11	630785000	Mancheron arrière		1			
11	630765000	Mancheron arrière			1		
11	630835000	Mancheron arrière				1	1
12	690103190	Boulon M16x65 8.8	6	6	6		
12	690103146	Boulon M20x55 8.8				6	6
13	690117013	Rondelle Ø16	12	12	12		
13	690117005	Rondelle Ø20				12	12
14	690113008	Ecrou à blocage automatique M16	6	6	6		
14	690113009	Ecrou à blocage automatique M20				6	6
15	630530300	Garniture de transport 18"/Ø450 mm	2	2	2	2	2
15	630530400	Garniture de transport 21"/Ø500 mm	2	2	2	2	2
15	630805100	Garniture de transport 24"/Ø625 mm	2	2	2	2	2
16	690117013	Rondelle Ø16	4	4	4	4	4
17	690103128	Boulon M16x55 8.8	4	4	4	4	4
18	69435175G	Clou Ø35 L=175	2	2	2	2	2
19	630532600	Bague de serrure pour tête de clou	4	4	4	4	4
20	690101101	Boulon M12x25	4	4	4	4	4
21	69435185G	Clou Ø35 L=185	1	1	1	1	1
22	69435170G	Clou Ø35 L=170	1	1	1	1	1
23	690136029	Rac. fileté de graissage M8	3	3	3	3	3
24	690141211	Anneau de remorquage (type danois)	1	1	1	1	1
25	690105003	Anneau de remorquage (type allemand)	1	1	1	1	1
26	630801001	Rallonge de flèche d'attelage 500mm (Équipement en option)	1	1	1		
26	630801003	Rallonge de flèche d'attelage 500mm				1	1

Flèche d'attelage, à partir de Mai 2010

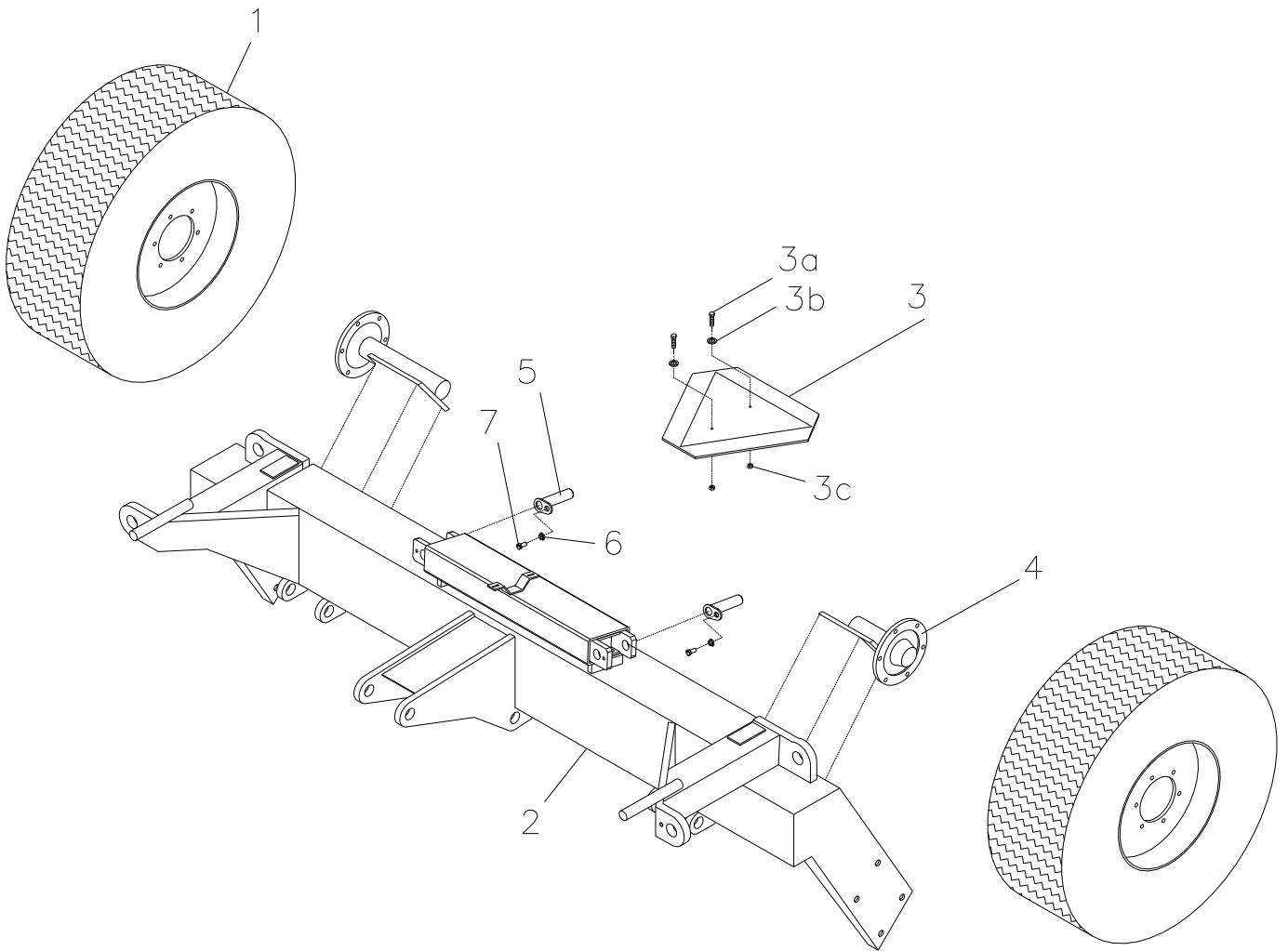
No. Série 341713



Réf.	Pièce n°	Désignation	6,3	7,3	8,2	9,5	10,2
1	630771000	Mancheron avant	1	1	1		
1	630771020	Mancheron avant à partir de No.série 344524	1	1	1		
1	630831015	Mancheron avant à partir de No.série 341713				1	1
1	630831021	Mancheron avant av/béquille montée au centre à partir de No.série 342015				1	1
1	630771023	Mancheron avant av/nouveau Support des tuyaux monté	1	1	1		
1	630831027	Mancheron avant av/nouveau Support des tuyaux monté				1	1
2	690141102	Jambe de soutien 6000 kg	1	1	1	1	1
2	690141099	Jambe de soutien à partir de No.série 341865				1	1
2	690141098	Béquille hydraulique à partir de No.série 342015				1	1
3	69516094A	Clou Ø16 x 94	1	1	1	1	1
4	690133005	Goupille Ø4	1	1	1	1	1
5	690103075	Boulon M10x25	2	2	2	2	2
6	630771200	Support pour prises à billes	1	1	1	1	1
7	690210212	Lamelle à souder pr appui flex. dble	1	1	1	1	1
8	690210210	Appui de tuyaux double Ø14/Ø14	4	4	4	4	4
9	690210211	Lamelle sup. pr appui flex. dble	1	1	1	1	1
10	690210213	Ecrou pour appui de flex. double	1	1	1	1	1
11	630775000	Mancheron arrière	1				
11	630775020	Mancheron arrière à partir de No.série 344524	1				
11	630785000	Mancheron arrière		1			
11	630785020	Mancheron arrière à partir de No.série 344524		1			
11	630765000	Mancheron arrière			1		
11	630765020	Mancheron arrière à partir de No.série 344524			1		
11	630835000	Mancheron arrière				1	1
11	630835025	Mancheron arrière à partir de No.série 348298				1	1
12	690103275	Boulon M16x65 10.9	6	6	6		
12	690103173	Boulon M20x70 10.9 à partir de No.série 344524	6	6	6		
12	690103173	Boulon M20x70 10.9				6	6
13	690117013	Rondelle Ø16	12	12	12		
13	690117005	Rondelle Ø20 à partir de No.série 344524	12	12	12		
13	690117005	Rondelle Ø20				12	12
14	690113008	Ecrou à blocage automatique M16	6	6	6		
14	690113009	Ecrou à blocage automatique M20 à partir de No.série 344524	6	6	6		
14	690113009	Ecrou à blocage automatique M20				6	6
15	630530300	Garniture de transport 18"/Ø450 mm	2	2	2	2	2
15	630530400	Garniture de transport 21"/Ø500 mm	2	2	2	2	2

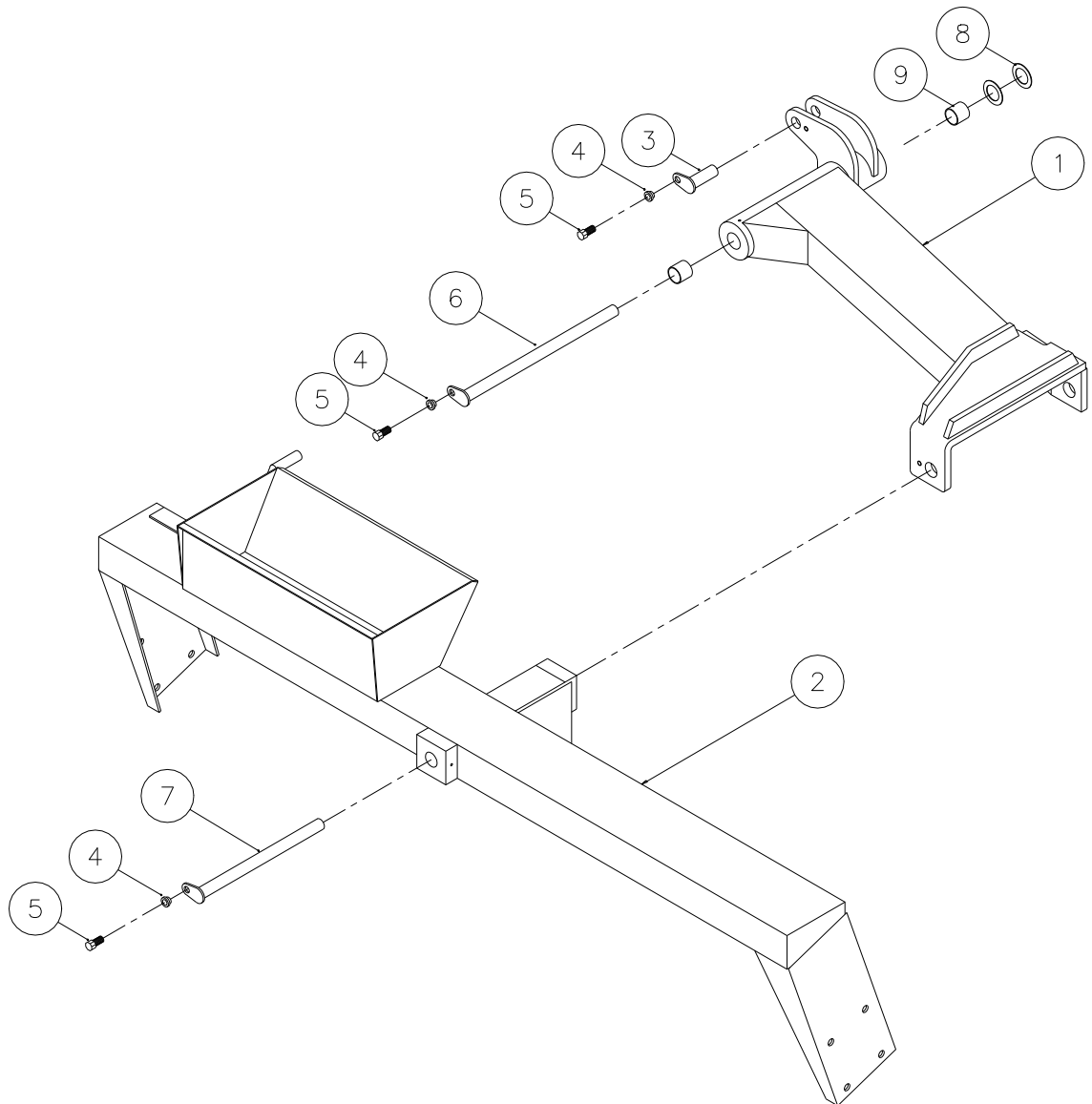
Réf.	Pièce n°	Désignation	6,3	7,3	8,2	9,5	10,2
15	630805100	Garniture de transport 24"/Ø625 mm	2	2	2	2	2
16	690117013	Rondelle Ø16	4	4	4	4	4
17	690103128	Boulon M16x55 8.8	4	4	4	4	4
18	69435175G	Clou Ø35 L=175	2	2	2	2	2
19	630532600	Bague de serrure pour tête de clou	4	4	4	4	4
20	690101101	Boulon M12x25	4	4	4	4	4
21	69435185G	Clou Ø35 L=185	1	1	1	1	1
22	69435170G	Clou Ø35 L=170	1	1	1	1	1
23	690136029	Rac. fileté de graissage M8	3	3	3	3	3
24	630757023	Oeil d'attelage à rotule	1	1	1	1	1
24a	690105012	Oeil d'attelage détaché à rotule	1	1	1	1	1
25	630757028	Oeil d'attelage tournant, Ø50, Boulon M16	1	1	1		
25a	690141211	Oeil d'attelage détaché Ø50 tournant	1	1	1		
26	630779000	Rallonge de flèche d'attelage 500mm (Équipement en option)	1	1	1		
26	630779020	Rallonge de flèche d'attelage 500mm (Équipement en option) à partir de No.série 344524	1	1	1		
26	630801003	Rallonge de flèche d'attelage 500mm				1	1
27	630757013	Oeil d'attelage Ø40 fixe, Boulon M16	1	1	1		
27a	690105003	Oeil d'attelage détaché Ø40 fixe	1	1	1		
27	630757030	Oeil d'attelage Ø40 fixe, Boulon M20				1	1
27b	690105009	Oeil d'attelage détaché Ø40 fixe				1	1
28	630757041	Oeil d'attelage Ø50 tournant Boulon M20	1	1	1	1	1
28a	690105006	Oeil d'attelage détaché, Ø50 tournant	1	1	1	1	
29	690103069	Boulon M20x80 10.9				6	6
29	690103275	Boulon M16x65 10.9	6	6	6		
30	0272310	Rondelle Ø20				12	12
30	0272290	Rondelle Ø16	12	12	12		
31	0264110	Ecrou à blocage automatique M20				6	6
31	0264090	Ecrou à blocage automatique M16	6	6	6		
32	630757043	Oeil d'attelage tournant, Boulon M16 homologué	1	1	1		
32a	690105004	Oeil d'attelage détaché, tournant, homologué	1	1	1		
33	7345001	Support de tuyaux, monté, 8 positions	1	1	1	1	1
33	7345002	Support de tuyaux, monté, 14 positions	1	1	1	1	1
34	7345003	Plaque protectrice p/support de tuyaux	1	1	1	1	1
35	0246060	Boulon M6x16 DIN603 (tête demi-ronde)	4	4	4	4	4
36	0272240	Rondelle 6mm	4	4	4	4	4
37	0264040	Ecrou frein M6, DIN985	4	4	4	4	4
38	0235360	Vis de réglage M12x40 mm, 8.8	2	2	2	2	2
39	0272270	Rondelle Ø12	4	4	4	4	4
40	0264070	Ecrou frein M12, DIN985	2	2	2	2	2
41	7345010	Support complet pour 8 tuyaux (pos 33-40)					
41	7345019	Support complet pour 14 tuyaux (pos 33-40)					

Báti central

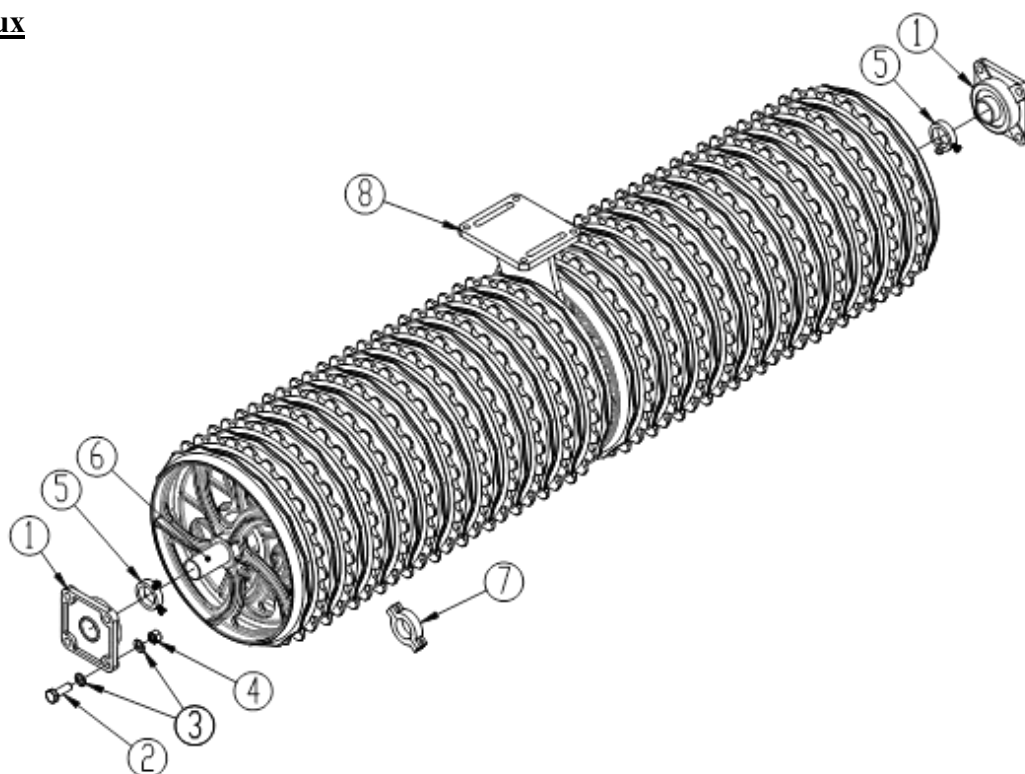


Réf.	Pièce n°	Désignation	6,3	7,3	8,2	9,5	10,2
1	690141215	Roue 11,5/80 x 15,3 – 14 plis	2	2	2		
1	690141335	Roue 400/60 x 15,5 - 14 plis				2	2
2	630762000	Bâti central	1	1	1		
2	630832000	Bâti central				1	1
2	630832039	Bâti central à partir de No.série 341663				1	1
2	630762100	Bâti central avec moyeu de roue et freins	1	1	1		
2	630832100	Bâti central avec moyeu de roue et freins				1	1
2	630832110	Bâti central avec moyeu de roue et freins à partir de No.série 341663				1	1
3	690142001	Triangle de signalisation	1	1	1	1	1
4	690141025	Moyeu 1700 kg TVZ (voir modèle sur capuchon)	2	2	2		
4	0395440	Moyeu 1700 kg He-Va (voir modèle sur capuchon)	2	2	2		
4	690141030	Moyeu 2500 kg TVZ (voir modèle sur capuchon)				2	2
4	0395442	Moyeu 2500 kg He-Va (voir modèle sur capuchon)				2	2
4	690141032	Moyeu de roue avec freins 3750 kg TVZ, Arbre 70x70	2	2	2	2	2
4	7297579	Moyeu av/frein 3750 kg TVZ, Arbre 70x70 (à partir de Mai 2020)	2	2	2	2	2
4a	690141039	Boulon de moyeu M18x1,5x49	12	12	12	12	12
4b	690141055	Ecrou de moyeu M18	12	12	12	12	12
4f	690141314	Chapeau de moyeu Ø62 (1700 kg) TVZ	2	2	2		
4f	0395436	Capuchon Ø78, moyeu 1700 kg He-Va (voir modèle sur capuchon)	2	2	2		
4f	690141033	Chapeau de moyeu Ø80 (2500 kg) TVZ				2	2
4f	0395437	Capuchon Ø88, moyeu 2500 kg He-Va (voir modèle sur capuchon)				2	2
4f	690141034	Capuchon Ø90 pour moyeu avec frein	2	2	2	2	2
5	690103138	Boulon M16x130	4	4	4	4	4
5a	690113008	Ecrou à blocage automatique M16	4	4	4	4	4
5b	690117013	Rondelle Ø16	8	8	8	8	8
5	69435148I	Clou Ø35 L=148 à partir de No.série 341663	2	2	2	2	2
5a	690136029	Manchon p/graisseur M8 à partir de No.série 341663				2	2
6	630532600	Bague de serrure pour tête de clou M12 à partir de No.série 341663				2	2
7	690101101	Boulon M12x25 8.8 à partir de No.série 341663				2	2

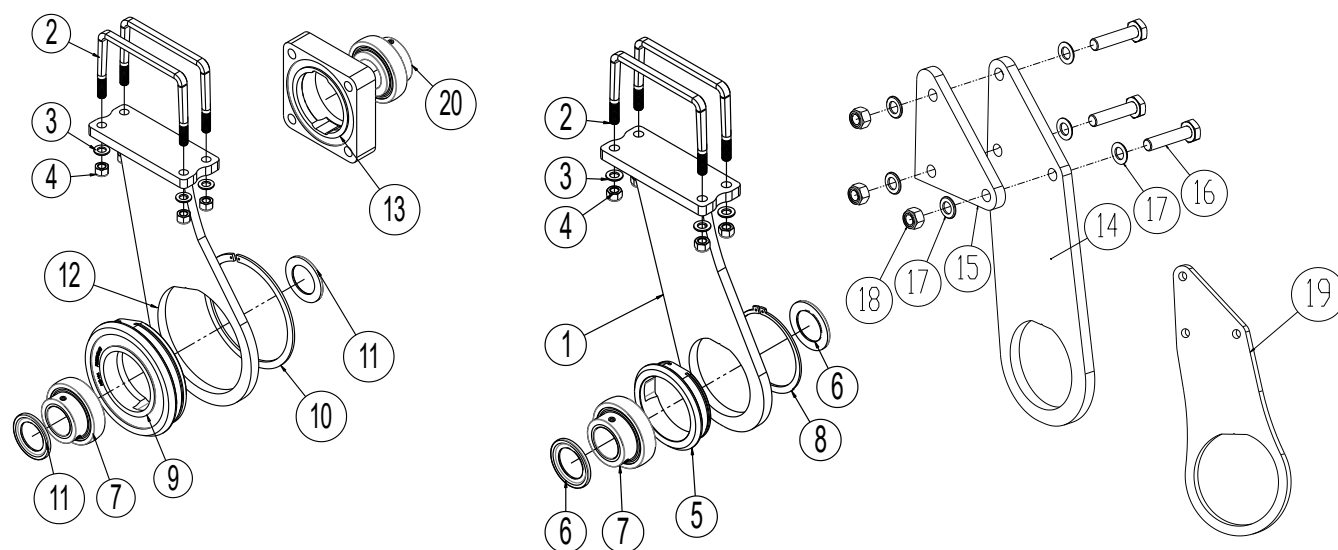
Membre latéral aile



Réf.	Pièce n°	Désignation	6,3	7,3	8,2	9,5	10,2
1	630773000	Aile droite	1				
1	630783000	Aile droite		1			
1	630763000	Aile droite			1		
1	630833000	Aile droite				1	1
1	630833300	Aile droite à partir de No.série 341663				1	
1	630833011	Aile droite à partir de No.série 341663					1
1	630773100	Aile gauche	1				
1	630783100	Aile gauche		1			
1	630763100	Aile gauche			1		
1	630833100	Aile gauche				1	1
1	630833200	Aile gauche à partir de No.série 341663				1	
1	630833012	Aile gauche à partir de No.série 341663					1
2	630774000	Membre latéral droite	1				
2	630784000	Membre latéral droite		1			
2	630764000	Membre latéral droite			1		
2	630834000	Membre latéral droite				1	
2	630514000	Membre latéral droite					1
2	630514200	Membre latéral droite à partir de No.série 341663					1
2	630774100	Membre latéral gauche	1				
2	630784100	Membre latéral gauche		1			
2	630764100	Membre latéral gauche			1		
2	630834100	Membre latéral gauche				1	
2	630514100	Membre latéral gauche					1
2	630514300	Membre latéral gauche à partir de No.série 341663					1
3	69430090G	Clou Ø30 L=90	2	2	2	2	2
3	69435090G	Clou Ø35 L=90 à partir de No.série 341663				2	2
4	630532600	Bague pour tête de clou	6	6	6	6	6
5	690101101	Boulon M12x25	6	6	6	6	6
6	69440525G	Clou Ø40 L=525	2	2	2	2	
7	69440508G	Clou Ø40 L=508	2	2	2		
7	69440550G	Clou Ø40 L=550				2	2
8	690140714	Disque de glissement Ø42/Ø66x1,5	4	4	4	4	4
9	690140715	Bague de glissement Ø40/Ø44 L=40	4	4	4	4	4

Bloc d'anneaux


Réf.	Pièce n°	Désignation	6,3	7,3	8,2	9,5	10,2
1	690140813	Palier cpl. UCF 211 ø55	6	6	6	6	6
2	690103197	Boulon M16x50 8.8 fzb	24	24	24	24	24
3	0272290	Rondelle Ø16 DIN125B	48	48	48	48	48
4	0264090	Ecrou frein M16	24	24	24	24	24
5	671040400	Bague d'arrêt av/2 pcs. boulons M12 (arbre Ø60)	3	3	5	6	6
6	678692370	Arbre p/section centrale Ø60 CrNiMo6 L=2370	1	1	1		
6	678632370	Arbre p/section centrale Ø60 ST60 L=2370				1	1
6	678662370	Arbre p/section latérale Ø60 ST70 L=2370	2				
6	678632913	Arbre p/section latérale Ø60 CrNi L=2913		2			
6	678633283	Arbre p/section latérale Ø60 ST60 L=3283			2		
6	678633980	Arbre p/section latérale Ø60 ST60 L=3980				2	
6	678634295	Arbre p/section latérale Ø60 ST60 L=4295					2
7	690150090	Bague entretoise 15 mm, boulons inclus					
7	690150099	Bague entretoise 20 mm, boulons inclus					
7	690150091	Bague entretoise 25 mm, boulons inclus					
8	Palier support	Pour section latérale – voir prochaine page			2	2	2
8	Palier support	Pour section centrale – voir prochaine page				1	1

Palier support



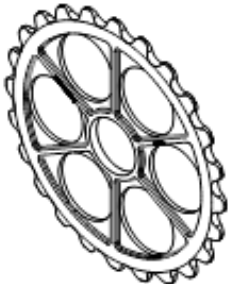

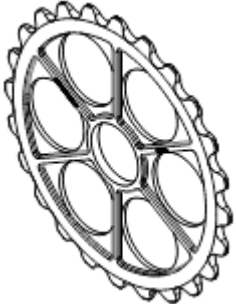


Réf.	Pièce n°	Désignation	8,2	9,5	10,2
1	630764006	Console de palier p/arbre Ø60	2	2	2
2	0382852	Bride M16x100x200x100	4	4	4
3	0272290	Rondelle Ø16 DIN125B	8	8	8
4	0264090	Ecrou frein M16	8	8	8
5	630764008	Logement de palier	2	2	2
6	7355000	Disque d'appui p/UCF312	4	4	4
7	690140116	Roulement UC312	2	3	3
8	691370150	Anneau de serrage Ø150 DIN471	2	3	3
9	7355040	Palier support amortissé caoutchouc	2	3	3
10	691370220	Anneau de serrage Ø220 DIN471	2	3	3
11	7355000	Disque d'appui p/UCF312	4	6	6
12	1210139	Console de palier p/arbre Ø60 – paliers amortisés	2	2	2
13	7355013	Logement de palier, amortissé, p/extrémités d'arbres	6	6	6
14	630832023	Console p/palier support, section centrale		1	1
15	630832042	Entretoises p/palier support, section centrale - disponible en 7 différents épaisseurs – à vérifier		1	1
16	0236180	Boulon M20x90 8.8		3	3
17	0272310	Rondelle Ø20	4	6	6
18	0264110	Ecrou frein M20	2	3	3
19	1210138	Console p/palier support, section centrale – paliers amortisés		1	1
20	7355064	Roulement UC211 R6 Ø55 p/extrémités d'arbres des blocs anneaux, adaptable avec logement amortissé sans entretien	6	6	6

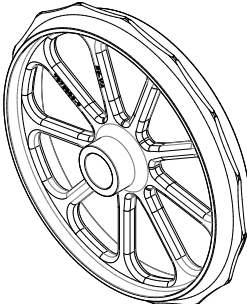
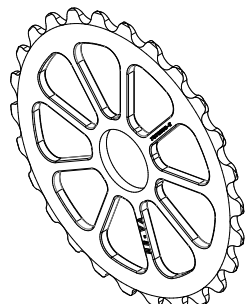

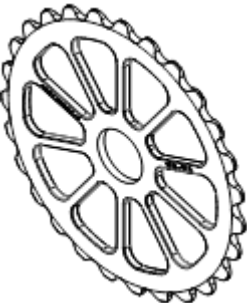

Modèles d'anneaux

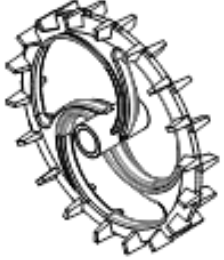






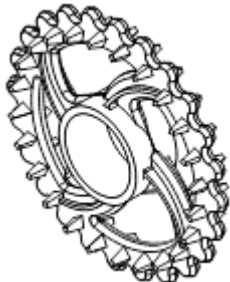
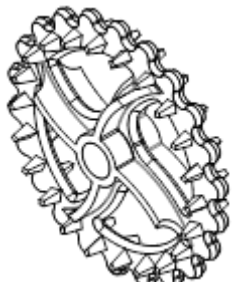

** = anneau monté à côté d'un roulement/palier

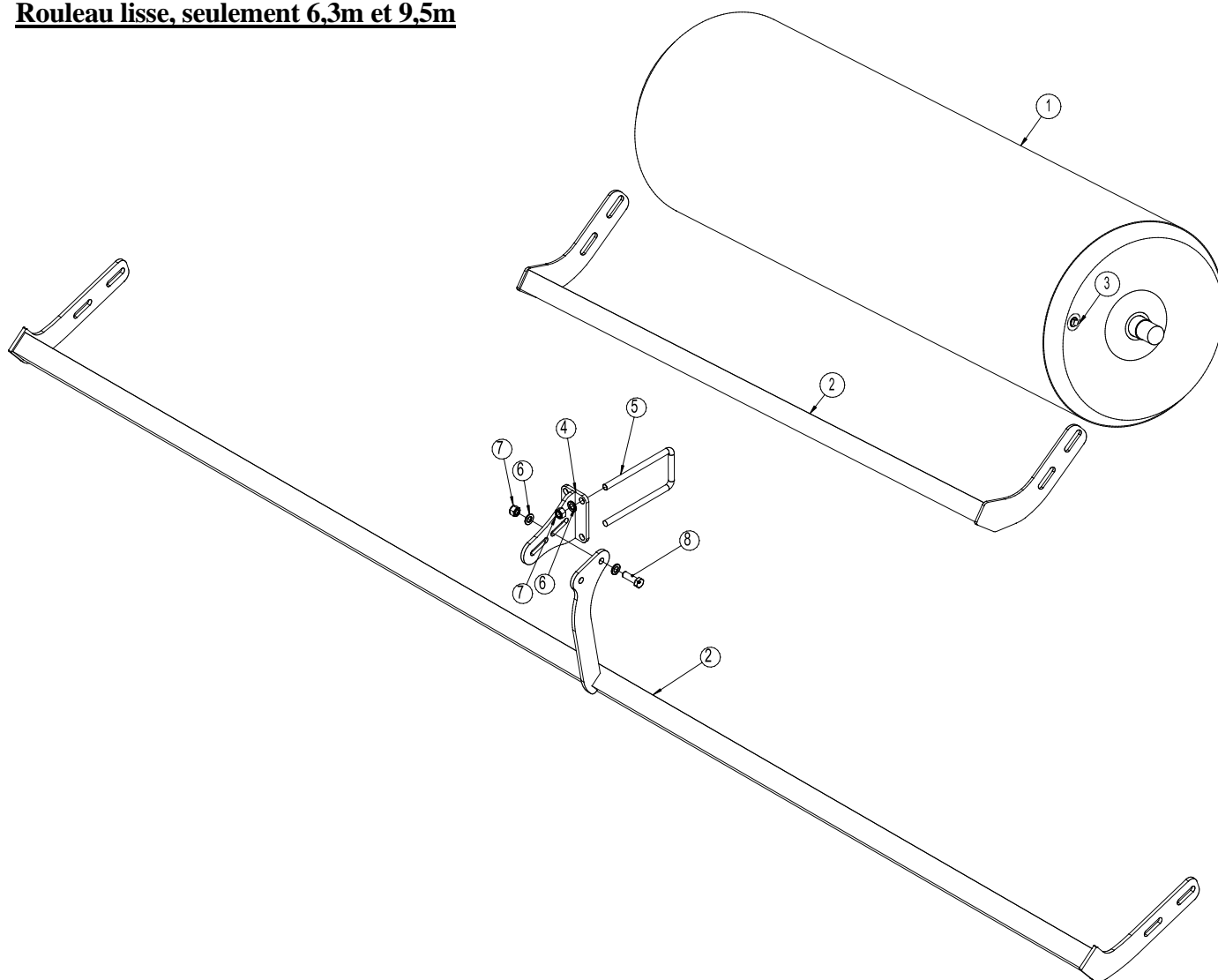
GG25 = fer fonte

GGG50 = acier Ductile

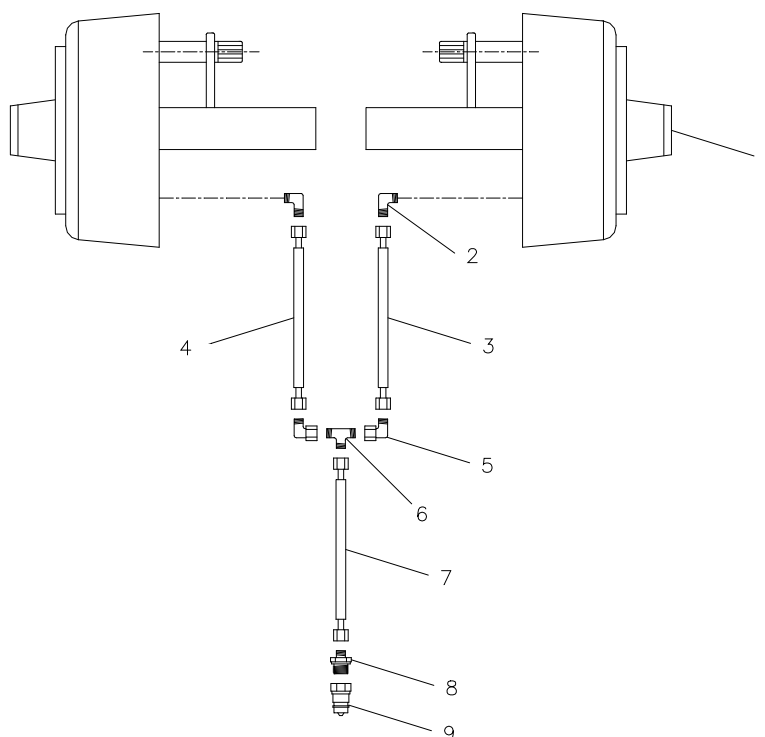
Cambridge Ø450 mm avec 3 rayons		Désignation	Qualité	Réf.
Pos. 1 450 mm Anneau lisse 	Pos. 2 450 mm Anneau crénelé 	Pos. 1. Moyeu 104 mm	GG25	690150039
		Pos. 1. Moyeu 80 mm	GG25	690150041
		Pos. 1. Moyeu 72 mm**	GG25	630764021
		Pos. 1. Moyeu 82 mm** (côté vis pointue)	GG25	630764020
		Pos. 2	GG25	690150040
Cambridge Ø510 mm avec 3 rayons		Désignation	Qualité	Réf.
Pos. 3 510 mm Anneau lisse 	Pos. 4 510 mm Anneau crénelé 	Pos. 3 Moyeu 104 mm	GG25	690150030
		Pos. 3 Moyeu 104 mm	GGG50	690150088
		Pos. 3 Moyeu 80 mm	GGG50	690150087
		Pos. 3. Moyeu 72 mm**	GGG50	630764031
		Pos. 3. Moyeu 82 mm** (côté vis pointue)	GGG50	630764030
Pos. 4		690150032		
Cambridge Ø510 mm avec 8 rayons		Désignation	Qualité	Réf.
Pos. 8 510 mm Anneau lisse 	Pos. 9 510 mm Anneau crénelé 	Pos. 8 Moyeu 104 mm	GG25	7375003
		Pos. 8 Moyeu 104 mm	GGG50	7375010
		Pos. 8 Moyeu 80 mm	GG25	7375004
		Pos. 8 Moyeu 80 mm	GGG50	7375008
		Pos. 8. Moyeu 72 mm**	GGG50	7375025
		Pos. 8. Moyeu 82 mm** (côté vis pointue)	GGG50	7375026
		Pos. 9	GG25	7375001
Pos. 9	GGG50	7375013		

Cambridge Ø560 mm avec 9 rayons		Désignation	Qualité	Réf.
Pos. 10 560 mm Anneau lisse 	Pos. 11 560 mm Anneau crénelé 	Pos. 10 Moyeu 104 mm	GG25	7375005
		Pos. 10 Moyeu 104 mm	GGG50	7375009
		Pos. 10 Moyeu 80 mm	GG25	7375007
		Pos. 10 Moyeu 80 mm	GGG50	7375011
		Pos. 10. Moyeu 72 mm**	GGG50	7375023
		Pos. 10. Moyeu 82 mm** (côté vis pointue)	GGG50	7375024
		Pos. 11	GG25	7375000
		Pos. 11	GGG50	7375012
Cambridge Ø620 mm avec 10 rayons		Désignation	Qualité	Réf.
Pos. 12 620 mm Anneau lisse 	Pos. 13 620 mm Anneau crénelé 	Pos. 12 Moyeu 104 mm	GG25	690150113
		Pos. 12 Moyeu 104 mm	GGG50	7375016
		Pos. 12 Moyeu 80 mm	GG25	690150111
		Pos. 12 Moyeu 80 mm	GGG50	7375015
		Pos. 12. Moyeu 72 mm**	GGG50	7375021
		Pos. 12. Moyeu 82 mm** (côté vis pointue)	GGG50	7375022
		Pos. 13	GG25	690150067
		Pos. 13	GGG50	690150116
Ondulé 2D		Désignation	Qualité	Réf.
Pos. 15 	Ø500 avec 8 rayons Ø550 avec 9 rayons Ø600 avec 10 rayons	Pos. 15 Ø500	GG25	7375004
		Pos. 15 Ø550	GG25	7375007
		Pos. 15 Ø600	GG25	690150111
		Pos. 15 Ø500 Moyeu 67 mm**	GGG50	7375049
		Pos. 15 Ø500 Moyeu 72 mm**	GGG50	7375025
		Pos. 15 Ø550 Moyeu 67 mm**	GGG50	7375050
		Pos. 15 Ø550 Moyeu 72 mm**	GGG50	7375023
		Pos. 15 Ø600 Moyeu 67 mm**	GGG50	7375051
		Pos. 15 Ø600 Moyeu 72 mm**	GGG50	7375021

Cames 550 mm			Désignation	Qualité	Réf.
Pos. 16 550 mm Cames 			Pos. 16 Moyeu 155 mm	GG25	690150007
Etoile Ø450/Ø500 mm			Désignation	Qualité	Réf.
Pos. 17 500 mm 	Pos. 18 450 mm 	Pos. 19 235 mm 	Pos. 17 Ø500/Ø135	GGG50	690150063
			Pos. 18 Ø485	GGG50	690150064
			Pos. 19 Plaque de montage		690150112
Etoile Ø550/Ø600 mm			Désignation	Qualité	Réf.
Pos. 20 600 mm 	Pos. 21 550 mm 	Pos. 19 235 mm 	Pos. 20 Ø600/Ø135	GGG50	690150065
			Pos. 21 Ø550	GGG50	690150066
			Pos. 19 Plaque de montage		690150112
Crosskill 485/530 mm & 550/600 mm			Désignation	Qualité	Réf.
Pos. 22 Anneau mobile 	Pos. 23 Anneau fixe 	Pos. 24 Moyeu 	Pos. 22 530 mm	GG25	690150011
			Pos. 23 485 mm	GG25	690150034
			Pos. 22 600 mm	GG25	690150075
			Pos. 23 550 mm	GG25	690150074
			Pos. 24 Moyeu Ø104		690150076

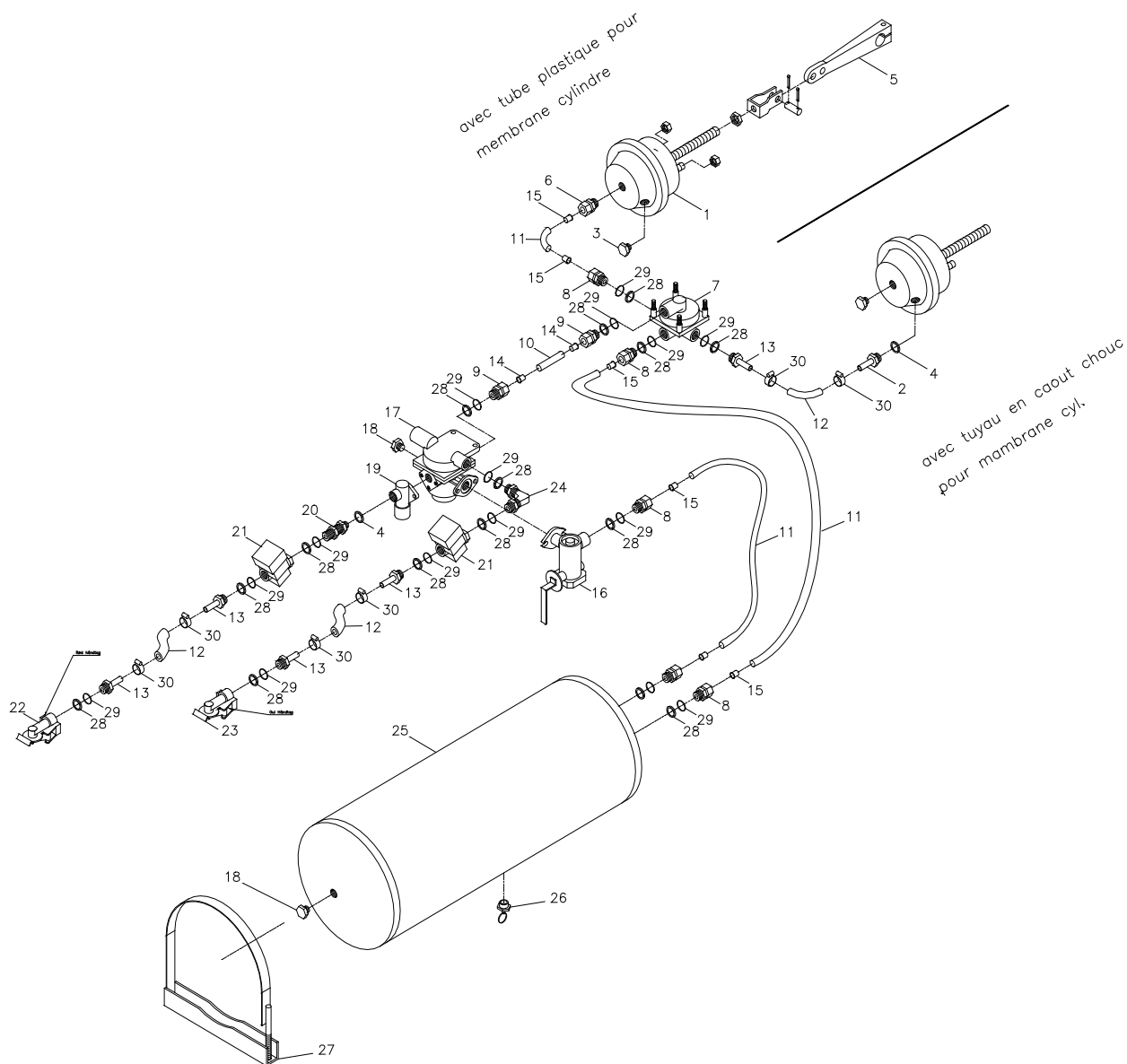
Rouleau lisse, seulement 6,3m et 9,5m


Réf.	Pièce n°	Désignation	6,3	9,5
1	630330079	Rouleau p/Section centrale+sections latérales L=2370	3	
1	630330079	Rouleau p/Section centrale L=2370		1
1	1200109	Rouleau p/ Sections latérales L= 3980		2
2	30536608	Barre de décrotoirs section centrale	1	
2	1200126	Barre de décrotoirs section centrale		1
2	630536612	Barre de décrotoirs sections latérales	2	
2	1200119	Barre de décrotoirs section droite		1
2	1200125	Barre de décrotoirs section gauche		1
3	690203321	Bouchon ¾" RG-noir	3	3
4	1200123	Support pour décrotoir		2
5	690110106	Bride M16 x200x100x200		4
6	0272290	Rondelle Ø16		16
7	0264090	Ecrou frein M16		12
8	690103197	Boulon M16x50 8.8		4

Freins hydrauliques


Réf.	Pièce n°	Désignation	Nbre
1	690141032	Moyeu de roue avec freins 3750 kg TVZ, Arbre 70x70	2
1a	690141150	Le vérin de frein, à l'intérieur, TVZ	2
1b	690141151	Mâchoire de frein (jeu de 2 pièces) TVZ	2
2	690203006	Raccords coudés 90angle 10-3/8" BSP	2
3	690201018	Flexible hydraulique 1/4" L= 1480 mm	1
4	690201053	Flexible hydraulique 1/4" L= 1260 mm	1
5	690203016	Raccords coudés 90angle 10 mm	2
6	690203015	Raccord T10	1
7	690201025	Flexible hydraulique 1/4" L= 5640 mm	1
7a	690201012	Flexible hydraulique 1/4" L= 6000 mm ---SEULEMENT 9.5---	1
7b	690201028	Flexible hydraulique 1/4" L= 6700 mm ---SEULEMENT 10.2---	1
8	690203003	Raccord droit 10-1/2" BSP	2
9	690203001	Sortie, mâle E402 1/2"	2

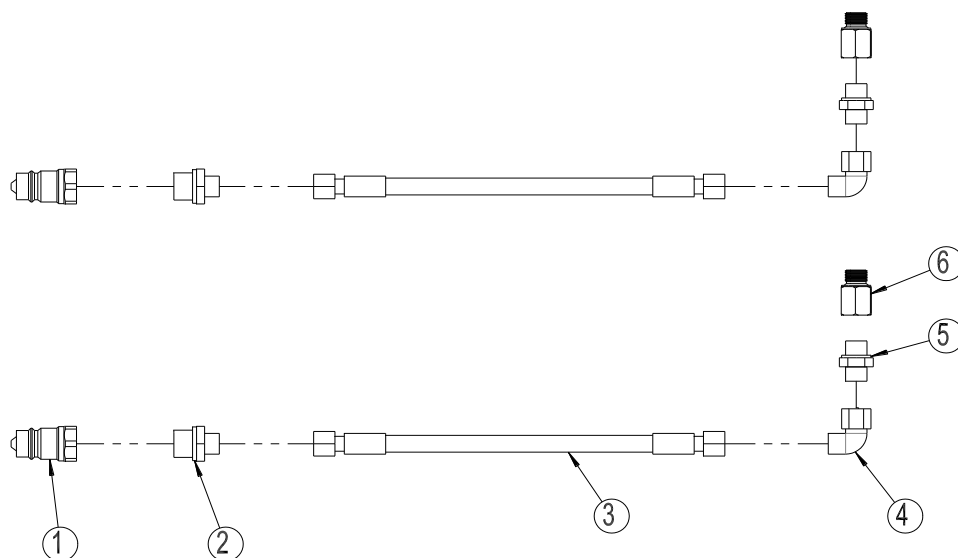
Freins à air comprimé



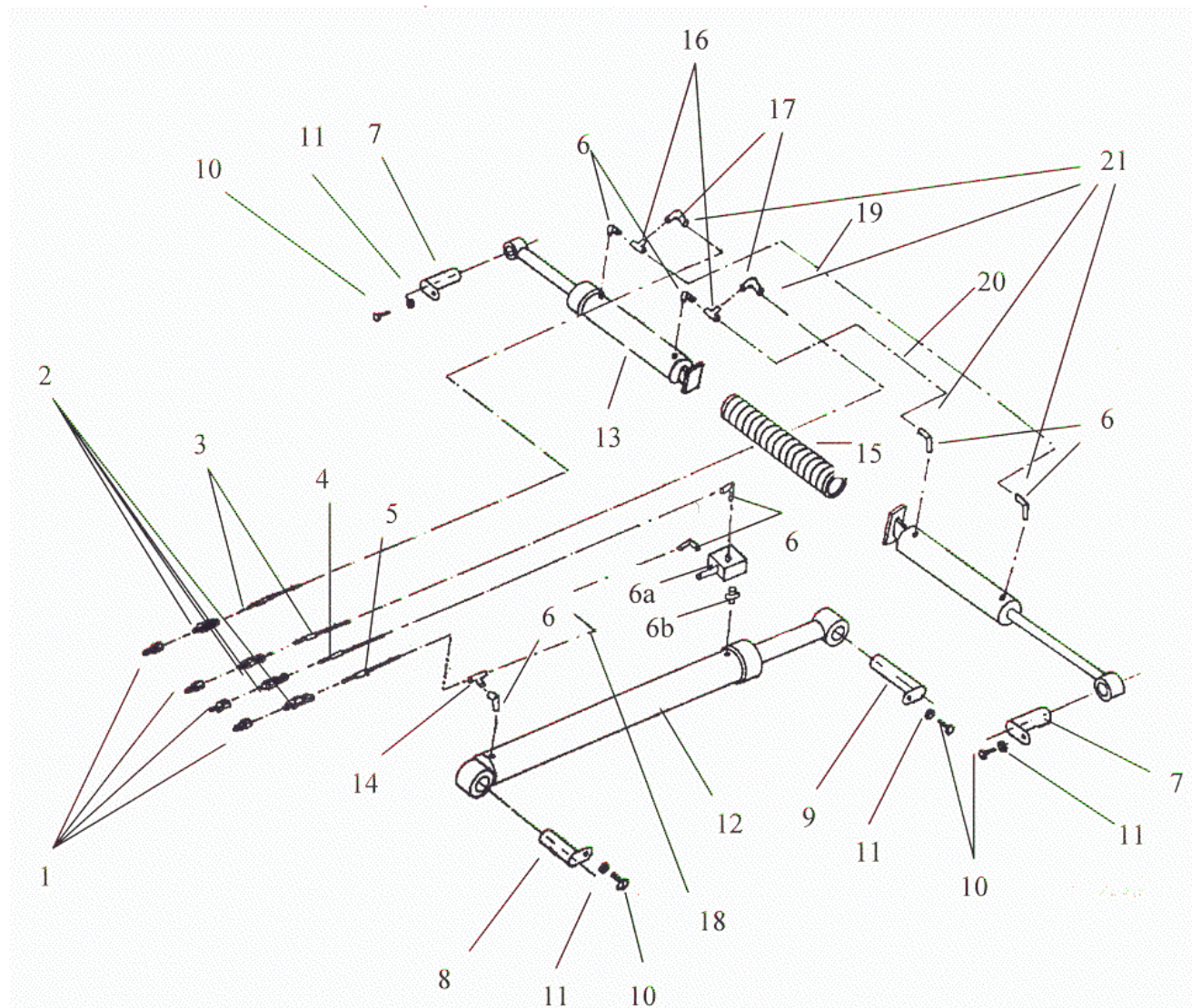
Réf.	Pièce n°	Désignation	avec tube plastique p/vérin membrane	avec tuyau en caoutchouc p/vérin membrane
1	690190001	Vérin avec membrane 16"	2	2
2	690190070	Raccord de tuyau M16x1,5 m/ Ø12	0	2
3	690190005	Raccord d'essai M16x1,5	2	2
4	690208102	Joint PP 45-12	1	3
5	690190010	Supplément pour montage, fourchette court	2	2
6	690202930	Raccord droit M16x1,5, Ø15 tuyau	2	0
7	690190015	Valve de relais M22x1,5	1	1
8	690202941	Raccord droit M22x1,5, Ø15 tuyau	6	4
9	690202940	Raccord droit M22x1,5, Ø10 tuyau	2	2
10	690190080	Tube plastique Ø10x1mm	1	1
11	690190085	Tube plastique Ø15x1,5mm	4	2
12	690190105	Tuyau Ø14,5x5mm	2	4
13	690190073	Raccord de tuyau M22x1,5, m/Ø12	4	6
14	690190090	Raccord pour tube Ø10x1,5mm	2	2
15	690190095	Raccord pour tube Ø15x1,5mm	8	4
16	690190020	Régulateur de la puissance de freinage M22x1,5	1	1
17	690190025	Soupape de frein M22x1,5	1	1
18	690190026	Bouchon	2	2
19	690190035	Soupape de décharge	1	1
20	690203420	Raccord droit M16x1,5+M22x1,5	1	1
21	690190040	Filtre M22x1,5	2	2
22	690190045	Accouplement de tuyaux flexibles M22x1,5(rouge)	1	1
23	690190046	Accouplement de tuyaux flexibles M22x1,5 (jaune)	1	1
24	690190030	Raccord V M22x1,5	1	1
25	690190050	Reservoir d'air comprimé 40 l	1	1
26	690190051	Raccord d'essai	1	1
27	690190052	Support de reservoir	2	2
28	690190060	Joints M22x1,5	15	15
29	690190065	Bague M22x1,5	15	15
30	690109305	Collier de serrage 15-24 mm	4	8

Schéma du circuit hydraulique

Circuit hydraulique: Béquille

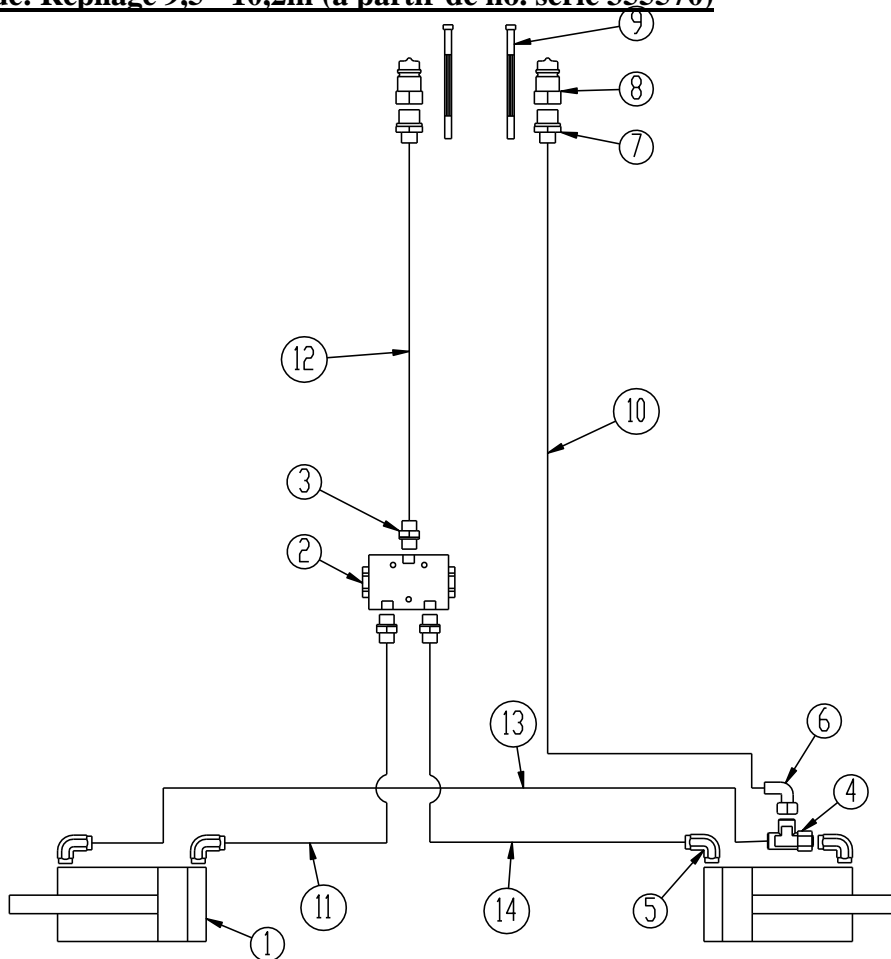


Réf.	Pièce n°	Désignation	9,5m	10.2m
1	690203001	Accouplement rapide (mâle) 1/2"	2	2
2	690203003	Raccords droits 10 x 1/2" BSP	2	2
3	690201044	Flexible hydraulique 3460 mm 1/4" st/st	2	2
4	690203016	Angle ajustable 10mm	2	2
5	690203002	Raccord droit 10-3/8" BSP	2	2
6	690203903	Manchon de réduction 3/8"-3/8" BSP L=22 mm	2	2

Circuit hydraulique: Bascule et repliage


Réf.	Pièce n°	Désignation	6,3	7,2	8,2	9,5	10,2
1	690203001	Accouplement rapide (mâle) 1/2"	4	4	4	4	4
1a	690210001	Protection anti poussière (bleu)	2	2	2	2	2
1b	690210002	Protection anti poussière (rouge)	2	2	2	2	2
2	690203003	Raccords droits 10 x 1/2" BSP	4	4	4	4	4
3	690201025	Flexible hydraulique 1/4" x 5640 mm	2				
3	690201012	Flexible hydraulique 1/4" x 6000 mm		2	2		
3	690201074	Flexible hydraulique 1/4" x 7450 mm				2	2
4	690201029	Flexible hydraulique 1/4" x 4300 mm	1	1	1		
4	690201025	Flexible hydraulique 1/4" x 5640 mm				1	
4	690201012	Flexible hydraulique 1/4" x 6000 mm					1
5	690201007	Flexible hydraulique 1/4" x 3700 mm	1	1	1		
5	690201047	Flexible hydraulique 1/4" x 4610 mm				1	
5	690201004	Flexible hydraulique 1/4" x 4950 mm					1
6	690203006	Raccord angulaire 10 x 3/8" BSP	6	6	6	6	6
6a	690207104	Soupape de surpression ajustable 3/8"	1	1	1	1	1

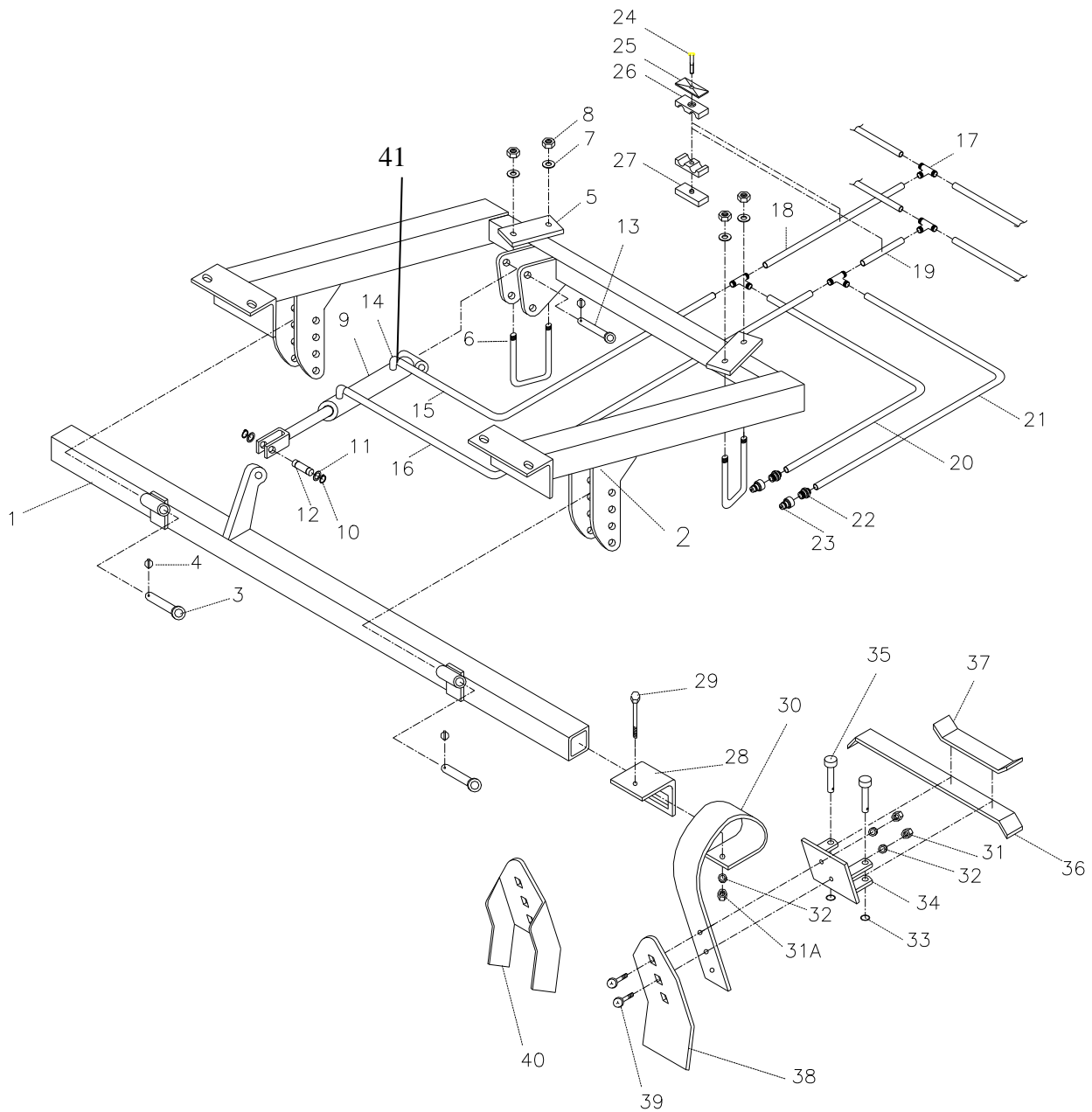
6b	690203002	Raccord fileté 3/8" x 3/8"	1	1	1	1	1
7	69430090G	Clou Ø30 x 90	2	2	2	2	2
7	69435085G	Clou Ø35 x 85 à partir de No.série 341663				2	2
8	69435170G	Clou Ø35 x 170	1	1	1	1	1
9	69435185G	Clou Ø35 x 185	1	1	1	1	1
10	690101101	Boulon M12 x 25	4	4	4	4	4
11	630532600	Bague de serrure pour tête de clou	4	4	4	4	4
12	690200020	Vérin à bascule (entier) Ø100/50 x 700mm, Ø35mm	1	1			
12a	690200285	Jeu de joints 100/50					
12	690200310	Vérin à bascule (entier) Ø110/50 x 700mm, Ø35mm			1		
12a	690200313	Jeu de joints 110/50					
12	690200014	Vérin à bascule (entier) Ø100/60 x 1000mm, Ø35mm				1	
12a	690200019	Jeu de joints 100/60					
12	690200315	Vérin à bascule (entier) Ø110/60 x 1000mm					1
12a	690200316	Jeu de joints 101/60 (Laizhou)					-
13	690200220	Vérin à ailes (entier) Ø80/40 x 280mm, Ø30mm	2	2	2		
13a	690200143	Jeu de joints 80/40					
13	690200257	Vérin à ailes (entier) Ø90/40 x 280mm, Ø30mm				2	2
13a	690200274	Jeu de joints 90/40					
13	690200254	Vérin Ø90/40x280, Ø35/Ø35 à partir de No.série 341663				2	
13a	690200274	Jeu de joints 90/40					
14	690203004	T10V ajustable	1	1	1	1	1
15	631031005	Ressort Ø16 x Ø78 x 950 mm	1	1	1	1	1
16	690203014	T10L ajustable	2	2	2	2	2
17	690203016	Angle ajustable 10 mm	2	2	2	2	2
18	690201015	Flexible hydraulique 1/4" x 710 mm	1	1	1		
18	690201055	Flexible hydraulique 1/4" x 1010 mm				1	1
19	690201036	Flexible hydraulique 1/4" x 1590 mm	1	1	1	1	1
20	690201035	Flexible hydraulique 1/4" x 990 mm	1	1	1	1	1
21	690207901	Pastille de réduction (1 mm)	4	4	4	4	4

Circuit hydraulique: Repliage 9,5 - 10,2m (à partir de no. série 355570)


Pos	Pièce n°	Désignation	9,5m	10.2m
1	690200254	Clou Ø90/40x280 ø35/ø35 à partir de No.série 341663	2	2
2	0442775	Diviseur 3/8"	1	1
3	690203002	Raccord droit 10-3/8" BSP	3	3
4	690203120	Raccord réglable T10	1	1
5	690203006	Raccord angulaire 10 x 3/8" BSP	4	4
6	690203016	Raccord angulaire 10mm	1	1
7	690203003	Raccord droit Ø10 x1/2" BSP	2	2
8	690203001	Prise rapide, mâle 1/2"	2	2
9		Rubans	2	
10	690201074	Flexible hydraulique 7450 mm 1/4" st/st	1	
10	690201066	Flexible hydraulique 7800 mm 1/4" st/st		1
11	690201040	Flexible hydraulique 625 mm 1/4" st/st	1	
12	690201028	Flexible hydraulique 6700 mm 1/4" st/st	1	
12	690201054	Flexible hydraulique 7100 mm 1/4" st/st		1
13	0454498	Flexible hydraulique 1590 mm 1/4" st/st	1	
14	0454166	Flexible hydraulique 450 mm 1/4" st/st	1	

Liste de pièces de rechange (Bascule)

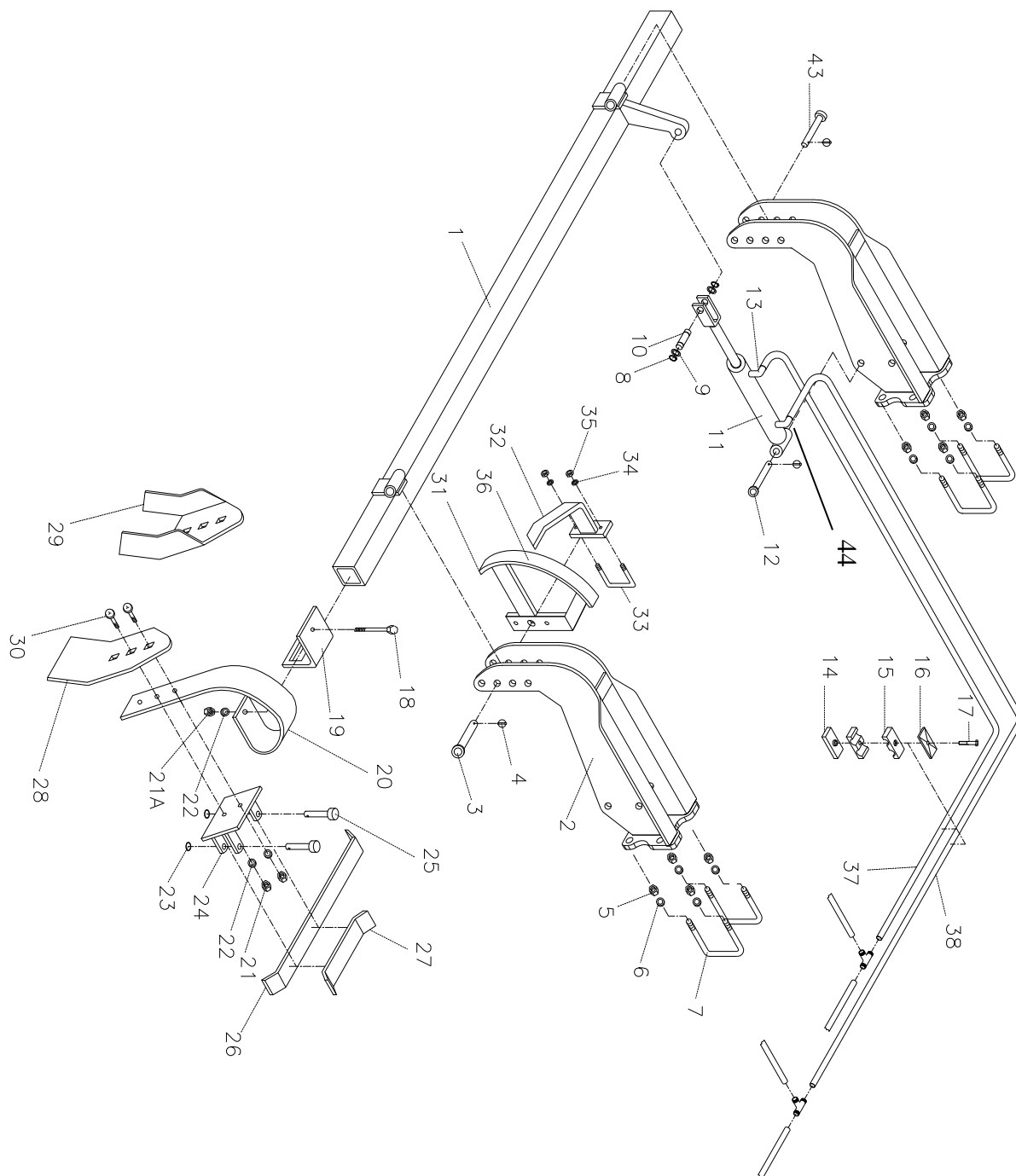
Section centrale 6,3 + 7,3 + 8,2 + 9,5 + 10,2m



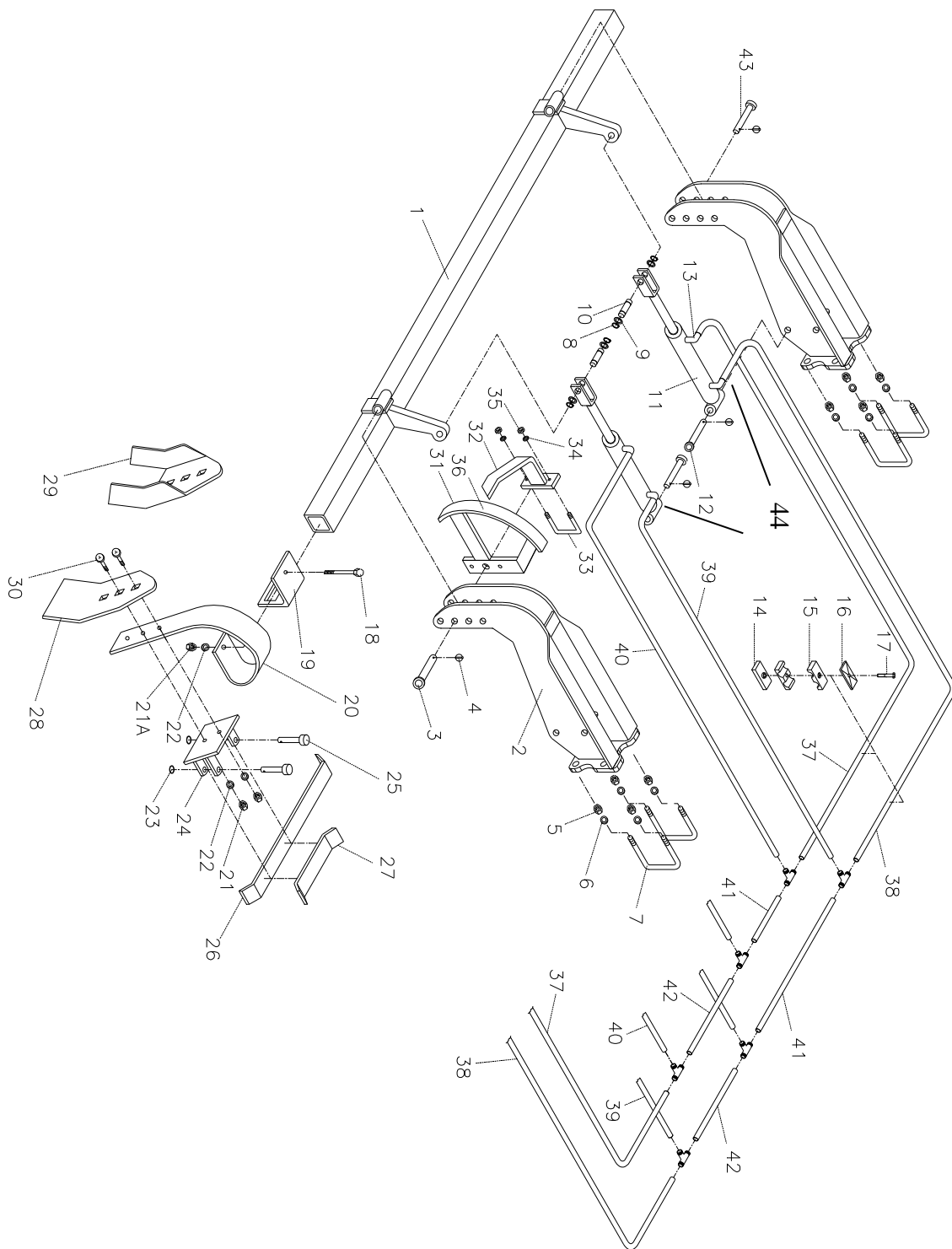
Réf.	Pièce n°	Désignation	6,3	7,3	8,2	9,5	10,2
1	635053020	Barre d'appui des dents	1				
1	633073020	Barre d'appui des dents		1	1		
1	635093020	Barre d'appui des dents				1	
1	635083010	Barre d'appui des dents					1
2	635051000	Suspension pour membre central	1				
2	633071000	Suspension pour membre central		1			
2	633061000	Suspension pour membre central			1		
2	635091000	Suspension pour membre central				1	1
3	69525087F	Clou Ø25 L=87	2	2	2	2	2
4	690134001	Goupille fendue à bague Ø4,5	3	3	3	3	3
5	670861100	Bride	2	2	2	2	2
6	690110101	Etrier M16x100x100x100	2	2	2	2	2
7	690117013	Rondelle Ø16	4	4	4	4	4
8	690113008	Ecrou de blocage M16	4	4	4	4	4
9	690200160	Vérin 50/30x155	1	1	1	1	1
9a	690200041	Tuyau de vérin 50/30x155 mm	1	1	1	1	1
9b	690200162	Tige de piston 50/30x155 mm	1	1	1	1	1
9c	690200044	Piston 50/30 mm	1	1	1	1	1
9d	690200043	Presse-étoupe 50/30 mm	1	1	1	1	1
9e	690200045	Jeu de joints 50/30 mm	1	1	1	1	1
10	691372020	Bague de fermeture Ø20 Din 471	2	2	2	2	2
11	690117005	Rondelle Ø20	2	2	2	2	2
12	69520046D	Clou Ø20 L=46	1	1	1	1	1
13	69520087F	Clou Ø20 L=87	1	1	1	1	1
14	690203006	Raccords coudes 90angle 10 x 3/8" BSP	2	2	2	2	2
15	690201051	Flexible hydraulique 1/4" L=250 mm	1		1		
15	690201051	Flexible hydraulique 1/4" L=250 mm		1			
15	690201042	Flexible hydraulique 1/4" L=500 mm				1	1
16	690201009	Flexible hydraulique 1/4" L=355 mm	1		1		
16	690201051	Flexible hydraulique 1/4" L=250 mm		1			
16	690201009	Flexible hydraulique 1/4" L=355 mm				1	1
17	690203015	Raccord T10	4	4	4	4	4
18	690201032	Flexible hydraulique 1/4" L=1130 mm	1			1	
18	690201018	Flexible hydraulique 1/4" L=1460 mm		1			
18	690201032	Flexible hydraulique 1/4" L=1130 mm			1		
18	690201032	Flexible hydraulique 1/4" L=1260 mm				1	1
19	690201053	Flexible hydraulique 1/4" L=1260 mm	1	1			
19	690201053	Flexible hydraulique 1/4" L=1260 mm			1		
19	690201053	Flexible hydraulique 1/4" L=1260 mm				1	1
20	690201038	Flexible hydraulique 1/4" L=4000 mm	1				

Réf.	Pièce n°	Désignation	6,3	7,3	8,2	9,5	10,2
20	690201029	Flexible hydraulique 1/4" L=4300 mm		1			
20	690201045	Flexible hydraulique 1/4" L=4800 mm			1		
20	690201025	Flexible hydraulique 1/4" L=5640 mm				1	
20	690201012	Flexible hydraulique 1/4" L=6000 mm					2
21	690201006	Flexible hydraulique 1/4" L=3800 mm	1				
21	690201047	Flexible hydraulique 1/4" L=4610 mm		1	1		
21	690201025	Flexible hydraulique 1/4" L=5640 mm				1	
22	690203003	Raccords droits 10 x 1/2" BSP	2	2	2	2	2
23	690203001	Sortie (mâle) E402 1/2"	2	2	2	2	2
24	690210213	Ecrou p appui tuyau dble	5	5	5	5	5
25	690210211	Lamelle sup/appui tuyau dbl	5	5	5	5	5
26	690210210	Appui de tuyau double Ø14/Ø14	10	10	10	10	10
27	690210212	Lamelle sou/appui tuyau dbl. (supprimé)	5	5	5	5	
28	633052200	Soutien de dent	8	6	6	8	8
29	690103098	Boulon M12x110	8	6	6	8	8
30	0422145	Dent (10x80)	8	6	6	8	8
30a	633052000	Dent complet	8	6	6	8	8
31	690113006	Ecrou à blocage automatique M12	16	12	12	16	16
31a	690113013	Ecrou à blocage automatique (tout-métal)	8	6	6	8	8
32	690117014	Rondelle Ø12	24	18	18	24	24
33	690134000	Anneau de sûreté 30xØ3	16	12	12	16	16
34	633055500	Garniture de dent pour système de blocage	8	6	6	8	8
35	69512040K	Clou Ø12,5x40	16	12	12	16	16
36	633055710	Barre blocage longue pr système de blocage	7	5	5	7	7
37	633055700	Barre blocage courte pr système de blocage	2	2	2	2	2
38	633052100	Pointu de dent (8x150)	8	6	6	8	8
39	690101220	Boulon M12x45	16	12	12	16	16
40	633052150	Point de dent (casse-croûte)	8	6	6	8	8
41	690207901	Pastille de réduction (1 mm)	1	1	1	1	1

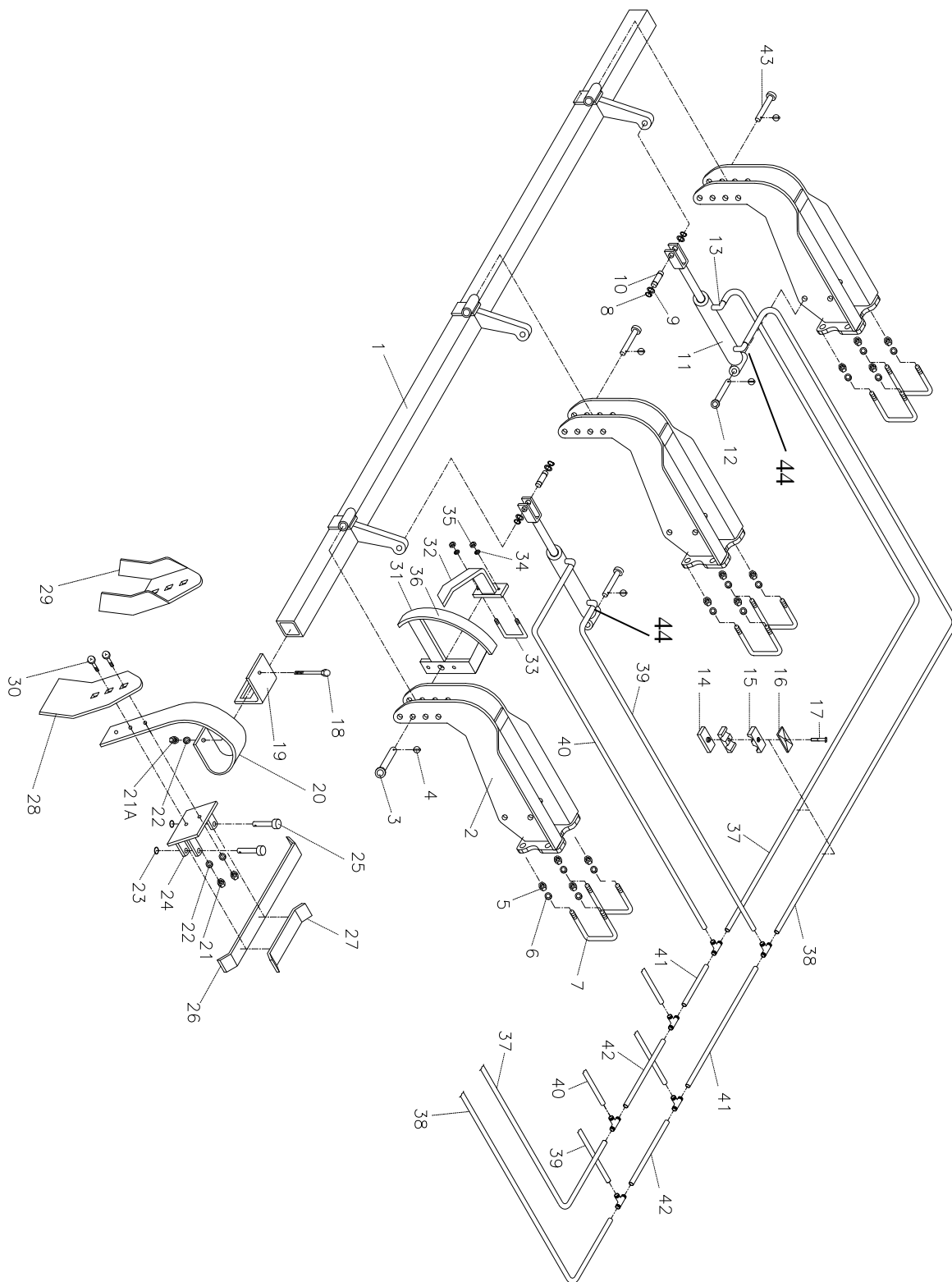
Membre latéral gauche 6,3 m



Membre latéral gauche 7,3 - 8,2 m



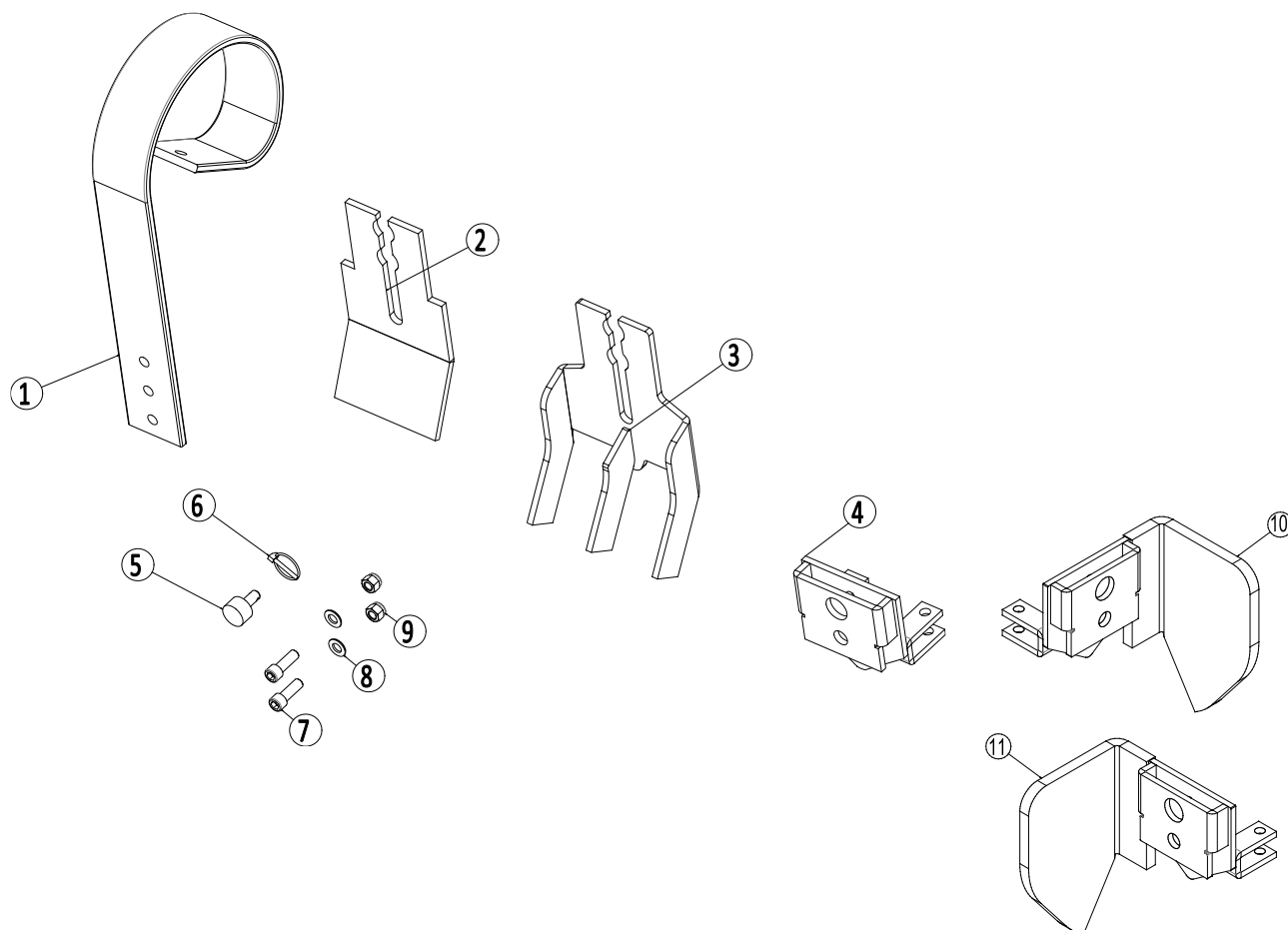
Membre latéral gauche 9,5 + 10,2 m



Réf.	Pièce n°	Désignation	6,3	7,3	8,2	9,5	10,2
1	635053010	Barre d'appui des dents (droite)	1				
1	635053030	Barre d'appui des dents (gauche)	1				
1	633073010	Barre d'appui des dents (droite)		1			
1	633073030	Barre d'appui des dents (gauche)		1			
1	633063010	Barre d'appui des dents (droite)			1		
1	633063030	Barre d'appui des dents (gauche)			1		
1	635093010	Barre d'appui des dents (droite)				1	
1	635093030	Barre d'appui des dents (gauche)				1	
1	635083000	Barre d'appui des dents (droite)					1
1	635083020	Barre d'appui des dents (gauche)					1
2	635054500	Support	4	4	4	6	6
2	633054520	Support à partir de No.série 341642	4	4	4	6	6
3	69525095F	Broche Ø25 L=95	1	1	1	1	1
4	690134001	Goupille fendue à bague Ø4,5	6	6	6	10	10
5	690113008	Ecrou à blocage automatique M16	16	16	16	24	24
5	690113016	Ecrou à blocage automatique M18 à partir de No.série 341642	16	16	16	24	24
6	690117013	Rondelle Ø16	16	16	16	24	24
6	690117015	Rondelle Ø18 à partir de No.série 341642	16	16	16	24	24
7	690110106	Etrier M16x200x100x200mm	8	8	8	12	12
7	690110403	Etrier M18x200x100x200mm à partir de No.série 341642	8	8	8	12	12
8	691372020	Bague de fermeture Ø20 Din 471	8	8	8	8	8
9	690115010	Rondelle Ø20/Ø28x1mm	8	8	8	8	8
10	69520046D	Clou Ø20 L=46	4	4	4	4	4
11	690200160	Vérin 50/30 x 155	2	4	4	4	4
11e	690200045	Jeu de joints 50/30 mm	2	4	4	4	4
12	69520087F	Clou Ø20 L=87	2	4	4	4	4
13	690203006	Montage angulaire, 10 x 3/8" BSP	4	4	4	4	4
13	690203002	Montage lisse, 10 x 3/8" BSP		4	4	4	4
14	690210212	Lamelle sou/appui tuyau dbl (supprimé)	8	10	10	13	
15	690210210	Appui de tuyau double Ø14/Ø14	16	20	20	24	24
16	690210211	Lamelle sup/appui tuyau dbl	8	10	10	12	12
17	690210213	Ecrou pr appui tuyau dble	8	10	10	12	12
18	690103098	Boulon M12x110	16	22	26	38	40
19	633052200	Soutien de dent	16	22	26	38	40
20	0422145	Dent (10x80)	16	22	26	38	40
20a	633052000	Dent complet	16	22	26	38	40
21	690113006	Ecrou à blocage automatique M12	48	66	78	76	80
21a	690113013	Ecrou à blocage automatique (tout-métal)				38	40

Réf.	Pièce n°	Désignation	6,3	7,3	8,2	9,5	10,2
22	690117014	Rondelle Ø12	48	66	78	114	120
23	690134000	Bague de blocage 30xØ3	32	44	52	76	80
24	633055500	Garniture de dent pour système de blocage	16	22	26	38	40
25	69512040K	Clou Ø12,5x40	32	44	52	76	80
26	633055710	Barre blocage longue pr système de blocage	30	42	50	35	37
27	633055700	Barre blocage courte pr système de blocage	6	6	6	6	6
28	633052100	Pointu de dent (8x150)	16	22	26	38	40
29	633052150	Pointu de dent (casse-croûte)	16	22	26	38	40
30	690101220	Boulon M12 x 45	32	44	52	76	80
31	635151000	Échelle graduée de contrôle de profondeur	1	1	1	1	1
32	635152000	Flèche pour échelle de contrôle de profondeur	1	1	1	1	1
33	690110020	Etrier M10x70x70x70 mm	1	1	1	1	1
34	690117012	Rondelle Ø10	2	2	2	2	2
35	690113005	Ecrou à blocage automatique M10	2	2	2	2	2
36	698500018	Étiquette pour échelle de contrôle de profondeur	1	1	1	1	1
37	690201048	Tuyau hydr 1/4" mbre côté droite L=3610mm	1				
37	690201006	Tuyau hydr 1/4" mbre côté gauche L=3800mm	1				
37	690201022	Tuyau hydraulique 1/4" L= 3140 mm		2	2		
37	690201044	Tuyau hydraulique 1/4" L= 3460 mm				2	
37	690201048	Tuyau hydraulique 1/4" L= 3610 mm					2
38	690201044	Tuyau hydr 1/4" mbre côté droite L=3460mm	1				
38	690201048	Tuyau hydr 1/4" mbre côté gauche L=3610mm	1				
38	690201060	Tuyau hydraulique 1/4" L= 3000 mm		2	2		
38	690201005	Tuyau hydraulique 1/4" L= 3300 mm				2	
38	690201044	Tuyau hydraulique 1/4" L= 3460 mm					1
39	690201059	Tuyau hydraulique 1/4" L= 350 mm		2	2	2	
40	690201042	Tuyau hydraulique 1/4" L= 500 mm		2	2	2	2
41	690201020	Tuyau hydraulique 1/4" L= 1625 mm		2	2	2	2
42	690201016	Tuyau hydraulique 1/4" L= 1830 mm		2	2	2	2
43	69525087F	Clou Ø25 x 87	3	3	3	7	7
44	690207901	Pastille de réduction (1 mm)	2	2	2	4	4

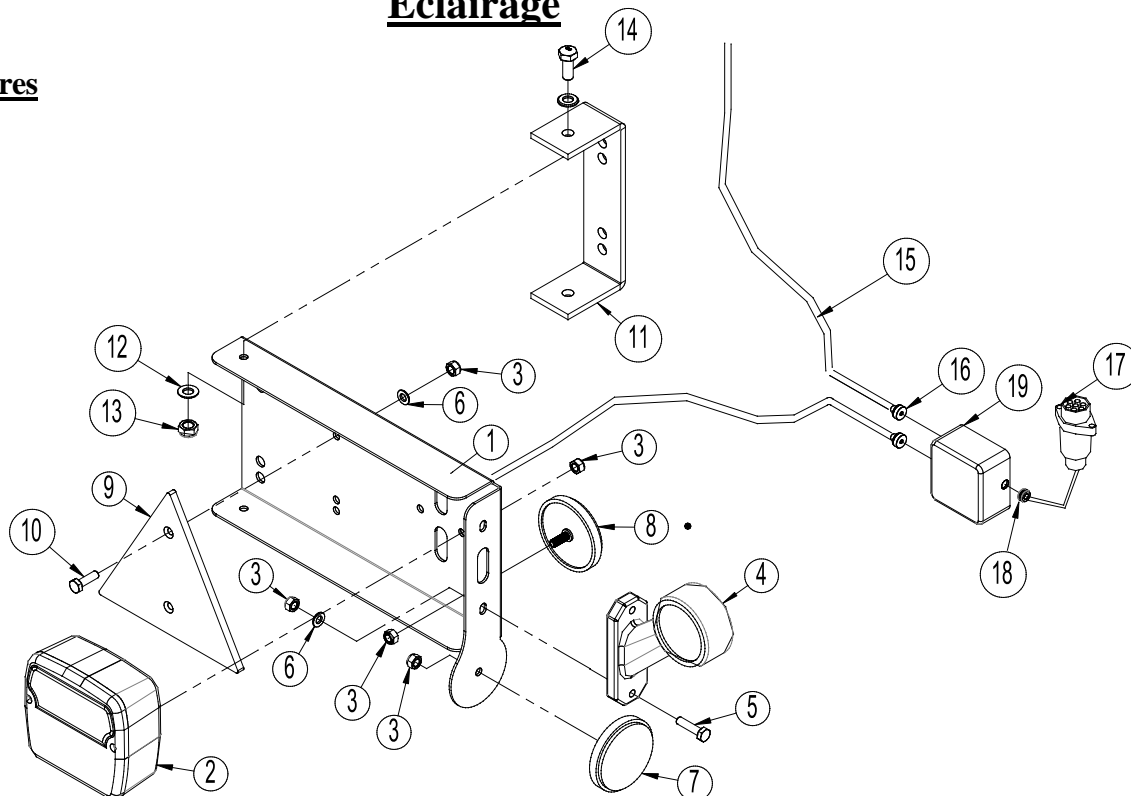
Systeme Easy-Change (échange rapide)



Réf.	Pièce n°	Désignation	Nombre
1	0422145	Dent 80x10 mm	1
2	1170388	Soc plat 150 mm – Easy-Change	1
3	1170410	Soc fourche à 3 griffes – Easy-Change	1
4	1170389	Easy-Change Support pour système de liaison	1
5	1170391	Clou	1
6	0378200	Goupille fendue à bague Ø4,5	1
7	0227842	Boulon M12 x 35 8.8	2
8	0272270	Rondelle Ø12	2
9	0264070	Ecrou à blocage automatique M12	2
10	1170806	Défecteur de bordure, gauche	1
11	1170805	Défecteur de bordure, droite	1

Eclairage

LED Jeu de phares



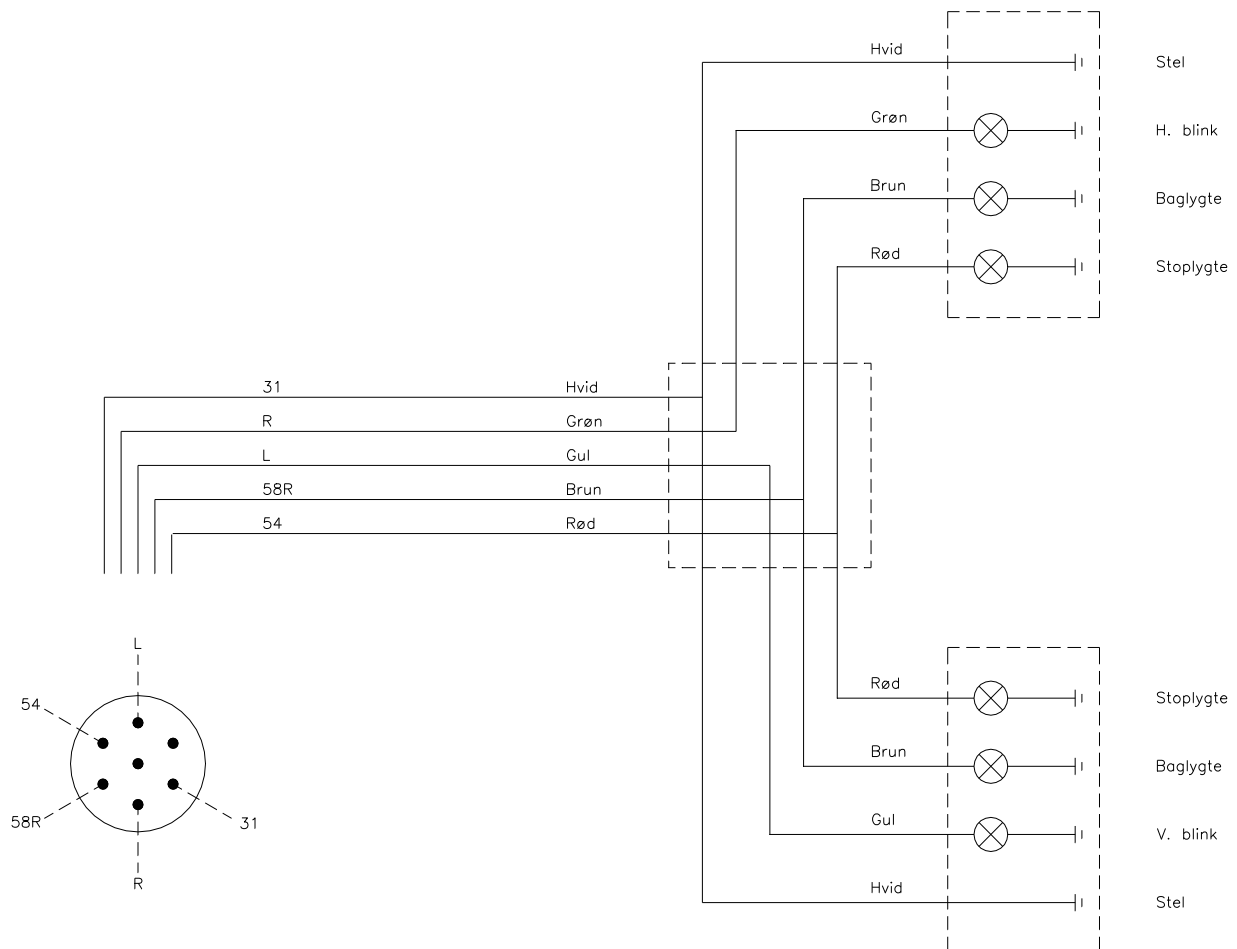
Pos.	Réf.	Désignation	No.
1	7357505	Boîtier de phares (gauche)	1
	7357508	Boîtier de phares (droite)	1
2	7357504	Verre p/phare arrière	2
3	0264030	Ecrou frein M5	16
4	7357507	Feu de gabarit (gauche)	1
	7357509	Feu de gabarit (droite)	1
5	0234340	Boulon M5x25	4
6	0272240	Rondelle Ø5	8
7	0656240	Catadioptré (jaune)	2
8	0656250	Catadioptré (blanc)	2
9	690160017	Catadioptré (rouge)	2
10	0234330	Boulon M6x20	4
11	7357516	Bride p/boîtier de phares	2
12	0272250	Rondelle Ø8	16
13	0264050	Ecrou frein M8	8
14	0234750	Boulon M8x20	4
15	690160080	Câble 5 x 1mm ² (Indiquer la longueur en commandant cette pièce)	
16	7357545	Rutaseal nipple M20 8-12mm Grey RAL7001	2
17	690160070	Fiche 7 pôles DIN 72 577 – ISO 1724	1
18	7357546	Bague en caoutchouc Nr. 38A Ø10/3 (noir)	1
19	0520492	Boîte de jonction 105x105x60	1

Noter:

Nombre de câbles et de longueurs de câble peuvent varier.

Contrôler avant de commander des pièces de rechange

Jeu de phares: Diagramme électrique



ur croissance

Machines pour croissance

Machines pour croissance

Machines pour croissance

Machines pour



La conception est sujette à modification sans préavis