

HE-VA

Machines pour croissance



Machines pour croissance



Machines pour croissance



Machines pour croissance

Machines pour croissance

Mode d'emploi
Liste de pièces de rechange
Déclaration de conformité

Avertissement: Avant d'utiliser la machine il est important de lire les consignes d'utilisation.

Grass-Roller

Modèles semi-portés: 4,5 m - 6,3 - 8,2 m

Manuel no. 8000393-07 160922



N. A. Christensensvej 34
DK-7900 Nykøbing Mors
Tel: 97724288
Fax: 97722112
www.he-va.com

Table de matières

Contrôle à reception	5
DESCRIPTION DE LA MACHINE	5
Spécifications techniques	6
EXIGENCES TECHNIQUES	6
Consignes de Sécurité	7
TRANSPORT SUR ROUTES PUBLIQUES	7
CHARGE PAR ESSIEU AVANT	7
ETIQUETTES SUR LA MACHINE	8
Consignes d'utilisation	9
ACCOUPLLEMENT	9
DEPLIAGE ET REPLIAGE DE LA MACHINE	9
Réglage et ajustage	10
TRANSFERT DE POIDS	10
HERSE PEIGNE	10
LAMES NIVELEUSES	11
DECROTTOIR DE ROULEAU	11
Entretien	12
GRAISSAGE	12
DEPANNAGE	12
RECLAMATIONS	12
Planche Spring-Board	13
MONTAGE DE VERIN SUR SPRING-BOARD	13
Liste de pièces de rechange (Rouleau)	14
FLECHES POUR 4,5M	14
FLECHES POUR 6,3 - 8,2M - AVANT MAI 2010 (JUSQU' A NO. SERIE 341712)	16
FLECHES POUR 6,3 - 8,2M - APRES JUIN 2010 (A PARTIR DE NO. SERIE 341713)	18
SUPPORT DE TUYAUX – A PARTIR DE MAI 2016	20
FLECHES POUR 6,3 - 8,2M – A PARTIR DE NO. SERIE 347534	20
CUVETTE DE TRANSPORT (POUR MODELES ETOILE)	22
CHASSIS DE ROUES – JUSQU' A NO. SERIE 344647	22
CHASSIS DE ROUES – A PARTIR DE NO. SERIE 344648	24
AILETTES, SECTIONS LATERALES – JUSQU' A NO. SERIE 347069	25
AILETTES, SECTIONS LATERALES DROITE + GAUCHE – A PARTIR DE NO. SERIE 347070	26
AILETTES ET CYLINDRE 4,5M	26
ROULEAU PACKER	28
ANNEAUX	29
ROULEAU	30
PALIER SUPPORT	31
HERSE AVANT 4,5 METER	32
HERSE AVANT & LAME NIVELEUSE – SECTION CENTRALE 6,3 - 8,2M (AVANT DECEMBRE 2014)	34
HERSE AVANT P/SECTION LATERALE 6,3 - 8,2M (AVANT DECEMBRE 2014)	36
LONGERONS – CHASSIS PORTEUR 6,3 OG 8,2M	39
PLANCHE NIVELEUSE 4,5 – 6,3 – 8,2M	41

Spring-Board.....	42
SECTIONS CENTRALES & LATERALES – HERSE AVANT 4,5M	42
SECTIONS CENTRALES & LATERALES – HERSE AVANT 6,3 - 8,2M.....	43
SECTION CENTRALE & HYDRAULIQUE 6,3 – 8,2M (MODELES AVEC SPRING-BOARD SEULE)	44
SECTION CENTRALE & HYDRAULIQUE 6,3M (MODELES AVEC SPRING-BOARD SEULE).....	46
SECTION CENTRALE & HYDRAULIQUE 8,2M (MODELES AVEC SPRING-BOARD SEULE).....	47
SPRING-BOARD AVEC DENTS & SYSTEME DE LIAISON	49
Liste de pièces de rechange (Semoir Multi-Seeder).....	50
4,5 M.....	50
6,3 & 8,2 M	51
Hydraulique.....	54
BASCULE, REPLIAGE & TRANSFERT DE POIDS – ROUGE + BLEU 4,5M.....	54
REPLIAGE & TRANSFERT DE POIDS (ROUGE) 6,3M	56
VERIN A BASCULE P/ SECTION CENTRALE (BLEU) 6,3M	56
REPLIAGE & TRANSFERT DE POIDS (BLEU) 8,2M (JUSQU’A NO. 352599).....	58
VERIN A BASCULE P/ SECTION CENTRALE (ROUGE) 8,2M.....	58
REPLIAGE & TRANSFERT DE POIDS (ROUGE) 8,2M (A PARTIR DE NO. 352600)	60
HERSE AVANT (VERT) 4,5 - 6,3M	62
HERSE AVANT (VERT) 8,2M.....	64
SPRING-BOARD 4,5 - 6,3M.....	65
SPRING-BOARD 8,2M	66
FREINS HYDRAULIQUES.....	67
FREINS A AIR COMPRIME	68





DÉCLARATION DE CONFORMITÉ DE LA C.E.

suivant les prescriptions de la Directive 2006/42/CE
en vigueur à partir du 29 Décembre 2009:

HE-VA ApS
N. A. Christensensvej 34,
DK-7900 Nykøbing Mors

déclare sous sa responsabilité que le produit suivant est en conformité avec
la Directive 2006/42/CE.

La déclaration comprend le produit suivant:

Grass-Roller 4,5m - 6,3m – 8,2m

Nykøbing le 29 Décembre 2009


Villy Christiansen

Je soussigné est aussi responsable de la rédaction du dossier technique du produit susdit.

Contrôle à réception

Contrôler le Grass-Roller de défauts éventuels. Contrôler les tuyaux hydrauliques des fuites et des étranglements. Contrôler tous autres composants hydrauliques de dégâts transport éventuels. Contrôler que la construction du bâti n'est pas endommagée. Vérifier également que les rouleaux, les anneaux fontes et les paliers à double étanchéité ne sont pas endommagés. Vérifier que les roues de transport sont bien serrées. Contrôler la pression de gonflage (env. 3,8 bar/55 psi)

Description de la machine

Le Grass-Roller est un rouleau de traitement de la prairie. Le poids des rouleaux aciers lestés à l'eau assurent un travail efficace et une prairie écrêtée et bien retassée. Le résultat est un rendement maximale du fourrage grossier libre de glèbes, de pierres, de sporulation etc.

Le montage d'une herse peigne à deux rangées à l'avant du Grass-Roller vous permet d'aérer la prairie et d'enlever ou pulvériser les débris végétaux.

Le Grass-Roller peut être muni d'une planche niveleuse Spring-Board ou de lames niveleuses étaupineuses sur la herse peigne, combattant la contamination de l'ensilage.

L'adaptation du semoir HE-VA Multi-Seeder vous permet de semer simultanément au retassement. Il est aussi très utile pour l'ensemencement supplémentaire.

Spécifications techniques

Grass-Roller		4,5 m	6,3 m	8,2 m
Largeur de travail	Cm	450	630	820
Vitesse maximale permise	Km/h	25	25	25
Poids total	Kg	1560	3050	4210
Poids total lesté à l'eau	Kg	2830	5280	6420
Charge par essieu	Kg	-	1980	3094
Charge par essieu lesté à l'eau	Kg	-	3650	4720
Charge sur oeil d'attelage	Kg	-	810	1116
Charge sur oeil d'attelage lesté à l'eau	Kg	-	1550	1700
Longueur total	Cm	409	409	550
Largeur total	Cm	222	242	244
Capacité du rouleau	L	3 x 420 L	3 x 770 L	1 x 770 L 2 x 1130 L

Herse avant

Intervalle entre dents	Cm	9	9	9
------------------------	----	---	---	---

Exigences techniques

Tracteur		4,5 m	6,3 m	8,2 m
Puissance motrice	kW (CV)	70 - 120	100 - 140	120 - 160

Système électrique

Potentiel de batterie	V	12	12	12
Câble pour éclairage		7 - pôles	7 - pôles	7 - pôles

Système hydraulique

Pression de service maximale	Bar	220	220	220
Puissance de pompe	L/min	Min 15	Min 15	Min 15

Type d'huile

Hydro Texaco HD32	Hydro Texaco HD32	Hydro Texaco HD32
Spécification DIN 51524-3/ISO 11158 L-HV		



Consignes de Sécurité

Consignes generales

Ne pas démarrer la machine s'il se trouve de **personnes en positions exposées¹** dans **des zones dangereuses²**.

Quand il se trouvent de personnes en positions exposées (par exemple pendant réglage, entretien, attelage et dételage), observer les conditions suivantes:

- 1 La machine doit être descendue sur un fondement solide.
- 2 Le système hydraulique doit être déchargé.
- 3 Le tracteur doit être arrêté et la clé de contact extraite.
- 4 Le chauffeur doit s'assurer que personne ne se trouve en positions exposées pendant l'opération.

La plupart des accidents arrivant pendant l'opération, le transport et l'entretien des machines sont causées par mépris des consignes de sécurité les plus rudimentaires.

Donc il est de première importance que tous ceux qui manient la machine observent étroitement les consignes de sécurité en dehors des instructions supplémentaires qui s'attachent à la machine.

La machine ne doit être manie, entretenue et réparée que par des personnes, qui connaissent bien ces tâches et qui connaissent bien ensuite les éléments de danger rattachés à la machine.

Transport sur routes publiques

Avant le transport sur routes publiques, surveiller que l'attelage de la machine au tracteur est en accord avec les codes de la route dans votre région (poids total licite, charge par essieu licite, largeur de transport, phares, voyants d'alerte etc.)

Charge par essieu avant

La machine attelée et au poids total licite, verrouiller la timonerie du tracteur. Surveiller que l'essieu avant est suffisamment chargé. La charge par essieu avant doit totaliser au moins 20 % du poids totale du tracteur. Charge par essieu et poids total licites pour le tracteur doivent toujours être observés.

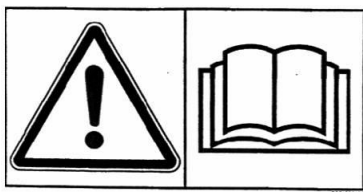
NB! Les caractéristiques de marche, contrôle et freinage sont influencées par la combinaison des machines accouplées.

¹ Personne en position exposée: Toutes personnes qui se trouvent en positions exposées, entièrement ou en partie.

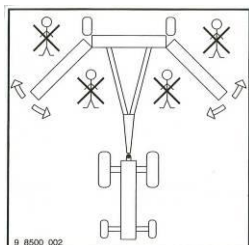
² Zone dangereuse: Sur et sous la machine à une distance inférieure à 4 m.



Etiquettes sur la machine



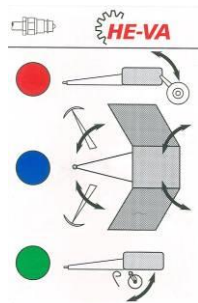
Veillez lire attentivement ces instructions et faire observer à l'utilisateur de la machine les consignes de sécurité.



Veiller à ce que personne ne se tienne dans la zone dangereuse en repliant et dépliant la machine.

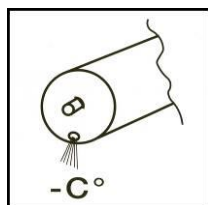


Plaque d'immatriculation avec numéro série et année de production.

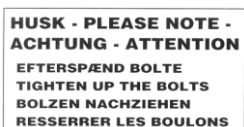


Etiquette instructive pour systèmes hydrauliques.

- Rouge:** Hydraulique à bascule
(Relevage section centrale)
- Bleu:** Hydraulique coudre
(Système de repliage et transfert de poids)
- Vert:** Equipement en option



Vider les rouleaux avant une chute de température sous 0 C°. Si ce conseil n'est pas observé, nos obligations de garantie sont supprimées.



Resserrer tous boulons sous peu. Si ce conseil n'est pas observé, nos obligations de garantie sont supprimées.

Effort de serrage maximum selon ISO 898-1 en Nm. av/filetage huilé			
Filetage métrique	Qualité 8.8	Qualité 10.9	Qualité 12.9
M10	38	54	63
M12	66	95	110
M14	105	150	176
M16	164	235	274
M18	233	323	377
M20	331	458	535
M22	450	622	727
M24	572	791	925
Boulon de moyeu M18x1,5 filetage fin		360 Nm	
Boulon de moyeu M22x1,5 filetage fin		550 Nm	



Consignes d'utilisation

Accouplement

Le rouleau est livré de l'usine en position transport. Accoupler le rouleau au tracteur.

Important:

Vérifier que la hauteur de l'oeil d'attelage est entre 500 et 550 mm.

Faire repousser la béquille et la verrouiller sur la flèche d'attelage. Accoupler tous tuyaux hydrauliques.

2 prises double effet sont requises.

Les tuyaux pour le vérin à bascule sont munis de rubans **rouges**.

Les tuyaux pour le vérin des ailettes sont munis de rubans **bleus**.

Les tuyaux pour la herse peigne sont munis de rubans **verts**. (Equipement en option)

La prise d'alimentation et le boîtier de contrôle pour la protection contre le transfert de poids sont intégrés dans la cabine (modèles de 8,2 m)

Depliage et repliage de la machine

1. Vérifier que les prises à billes mâles de la machine vont bien avec les prises à billes femelles du tracteur.
2. Contact sur la boîte de contrôle pour la protection de transfert de poids activée (la diode s'allume)
3. Mettre sous pression le vérin à bascule (rouge), pour soulever du verrouillage les sections latérales.
4. Puis mettre sous pression les vérins des ailettes (bleu) pour reculer entièrement les sections latérales.
5. Enlever la pression du vérin à bascule (rouge) et le rouleau commence à se basculer à la position de travail. Lâcher la manivelle dès qu'il est au fond.
6. Contact sur la boîte de contrôle pour la protection de transfert de poids désactivée (diode éteinte)
7. Puis mettre sous pression les vérins des ailettes (bleu) jusqu'à ce que les sections latérales pressent par terre et la bonne pression est affichée à l'échelle – voir le tableau sur prochaine page. Cela assure un transfert de poids équilibré entre la section centrale et les sections latérales.

Repliage à la position transport

8. Contact sur la boîte de contrôle pour la protection de transfert de poids activée (la diode s'allume)
9. Mettre sous pression les vérins des ailettes (bleu) pour relever les sections latérales.
10. Mettre sous pression le vérin à bascule (rouge), pour basculer le rouleau vers l'arrière, puis le verrouiller.



11. Mettre sous pression les vérins des ailettes (bleu) pour basculer vers l'avant les sections latérales vers la butée sur le verrouillage de la flèche d'attelage.
12. Les deux sections latérales parallèles à la flèche d'attelage, les baisser dans le verrouillage de transport en enlevant la pression du vérin à bascule (rouge). Cet opération doit être effectuée avec précaution.
13. Contact sur la boîte de contrôle pour la protection de transfert de poids désactivée (diode éteinte)
14. Enlever la pression de tous tuyaux hydrauliques, et la machine est prête à transporter.

NB: A la position de transport les vérins ne doivent JAMAIS être sous pression.

Réglage et ajustage

Transfert de poids

Le transfert de poids doit être ajusté, par rapport au niveau de lestage des rouleaux.

Le réglage est effectué à l'hydraulique (bleu).

La pression actuelle est affichée sur le manomètre:

Niveau d'eau / Bar	4,5 m	6,3 m	8,2 m
1/1	15	30	40-45
3/4	15	30	40-45
1/2	15	30	40-45
1/4	15	30	40-45

NOTER: La pression du système de transfert de poids ne doit jamais dépasser **100 bar**.

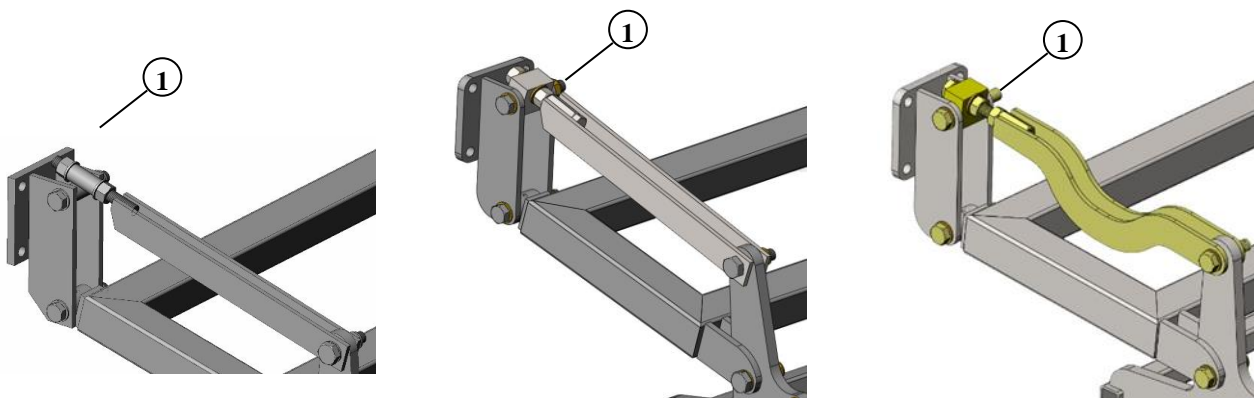
Herse peigne

Le relevage/l'abaissement de la herse peigne est effectué à l'hydraulique marqué **vert**.

Pendant le travail la herse peigne peut être levée et abaissée à souhait. Pourtant il faut prendre bonne note que la profondeur n'est pas tellement grande que l'outil porte le poids total du rouleau. **Profondeur de travail préconisée:** 25 mm sous le rouleau

En position de travail, la herse avant doit marcher horizontalement. L'ajustage est réalisé sur les barres parallèles, en desserrant les écrous ① de chaque barre, et les resserrant sur l'autre côté.

Chaque dent peut être usée env. 200 mm. Pourtant elles seraient moins souples et moins durables.



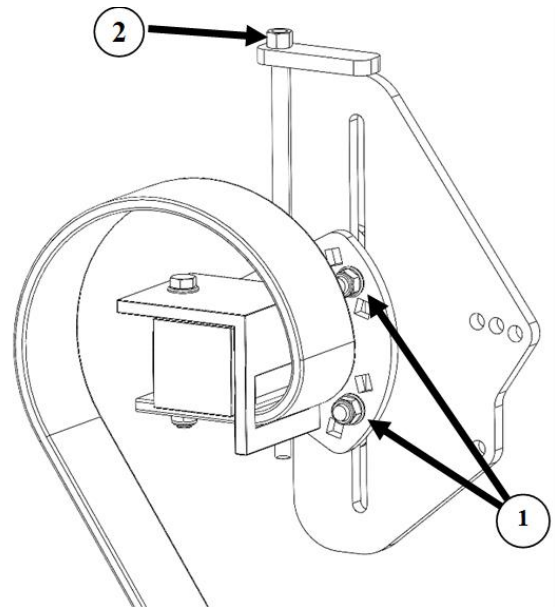
à partir de no. série 341717

Lames niveleuses

A mesure que les dents seront usées, la planche est soulevée.

Desserrer les deux écrous (pos. 1), puis ajuster l' hauteur sur la broche filetée (pos. 2) avec une clé 19 mm. A l' hauteur souhaitée resserrer les deux écrous (pos. 1).

Veiller à un ajustage régulier de toutes les tourelles de glissières pour assurer une marche uniforme de la glissière. Cet opération est accomplie facilement en mesurant la longueur de la broche.



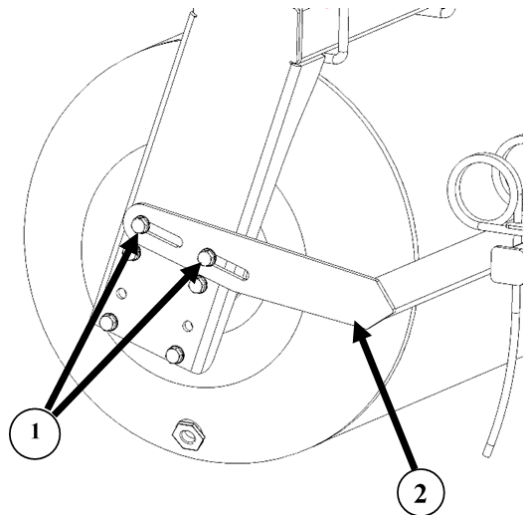
Décrottoir de rouleau

6,3 m

Les décrottoirs sont boulonnés sur les plaques d'extrémité. Pour ajuster la barre de décrottoirs desserrer les deux écrous en haut (1) puis faire avancer la barre vers le rouleau (2). Faire attention que la barre est située à 5-10 mm du rouleau.

8,2 m

Ajustage comme sur le modèle 6,3 m. Au centre des sections latérales il y a 2 écrous supplémentaires à desserrer.



Entretien

Graissage

Important:

Resserrer les roues, les paliers et les bagues d'arrêt après env. 10 heures de travail. Contrôler les tuyaux, les raccords et les vérins de fuites éventuelles, puis resserrer.

Après toutes les 10 heures de travail, graisser toutes pièces mouvantes sur les sections latérales, ainsi que les 3 graisseurs sur le vérin d'ailette. Après toutes les 30 heures de travail, graisser le clou du vérin à bascule, ainsi que les 3 clous sur la flèche.

Graisser les paliers du rouleau après toutes les 100 heures de travail et/ou après lavage.

Important:

Le système hydraulique est rempli d'usine à l'huile Hydro Texaco HD32.

Après saison, laver le rouleau et le graisser et huiler.

Important:

Au remisage prolongé, graisser les tiges de piston.

Dépannage

Tout dépannage avec pièces de rechange d'origine HE-VA.

Reclamations

Les dépannages de réclamation seraient fait à la station-service de la concessionnaire au-dedans des heures de travail. S'il n'est pas possible de faire les réparations dans les heures de travail, la levée des heures supplémentaires est effectuée.

Les machines remises aux dépannages de réclamation doivent être nettoyées.



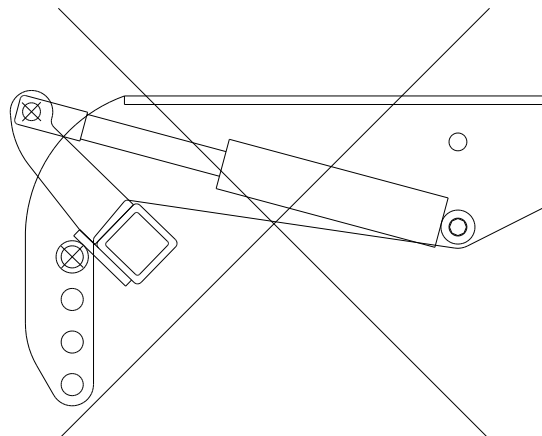
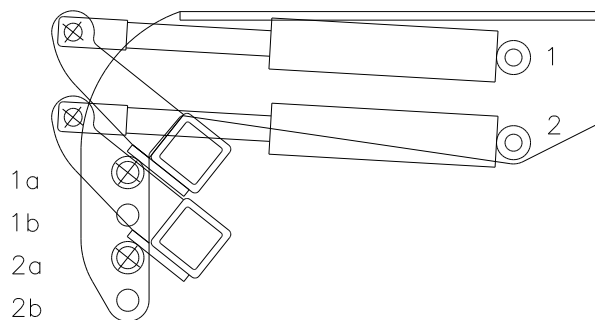
Planche Spring-Board

La planche Spring-Board requiert une prise d'huile à double effet sur le tracteur. L'angle de dent est ajusté par moyen d'hydraulique du poste de pilotage, et l'ajustement profondé est fait manuellement. Les dents marchent indépendamment de l'un à l'autre, mais peuvent être couplés ensemble par moyen d'une garniture de serrure transversale (équipement en option), si vous demandez un effet d'aplanissement plus grand. Changement se fait facilement et rapidement sans l'usage d'outils.

Montage de vérin sur Spring-Board

Monter les vérins hydrauliques selon le diagramme ci-dessous. Un montage correct est important pour un couple optimal.

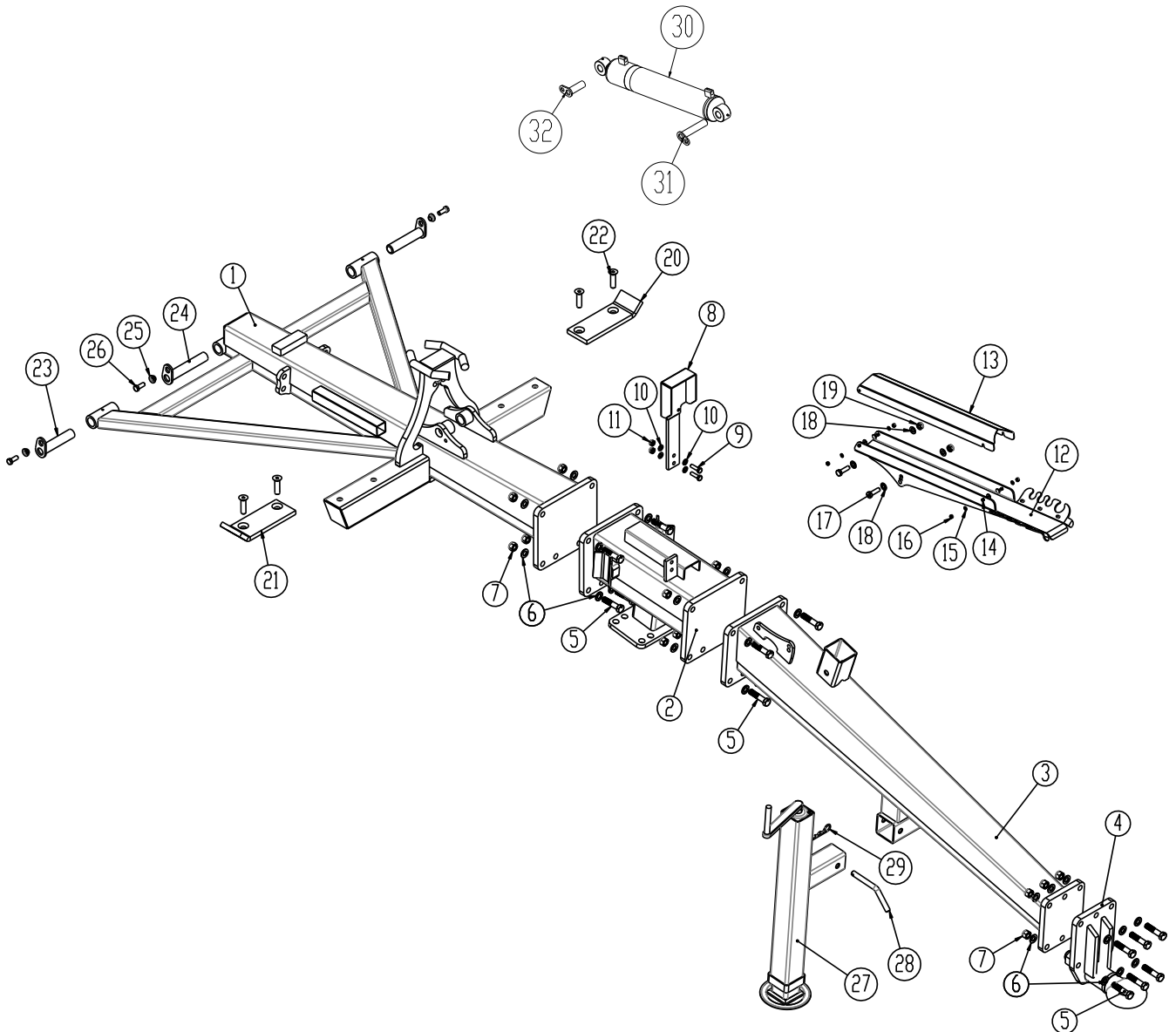
Monter sur le Grass-Roller les vérins de la Spring-Board dans trou 2 et 2b. En plus, baisser les socs à dents de la Spring-Board tout en bas et les boulonner sur les deux trous les plus bas.



Liste de pièces de rechange (Rouleau)

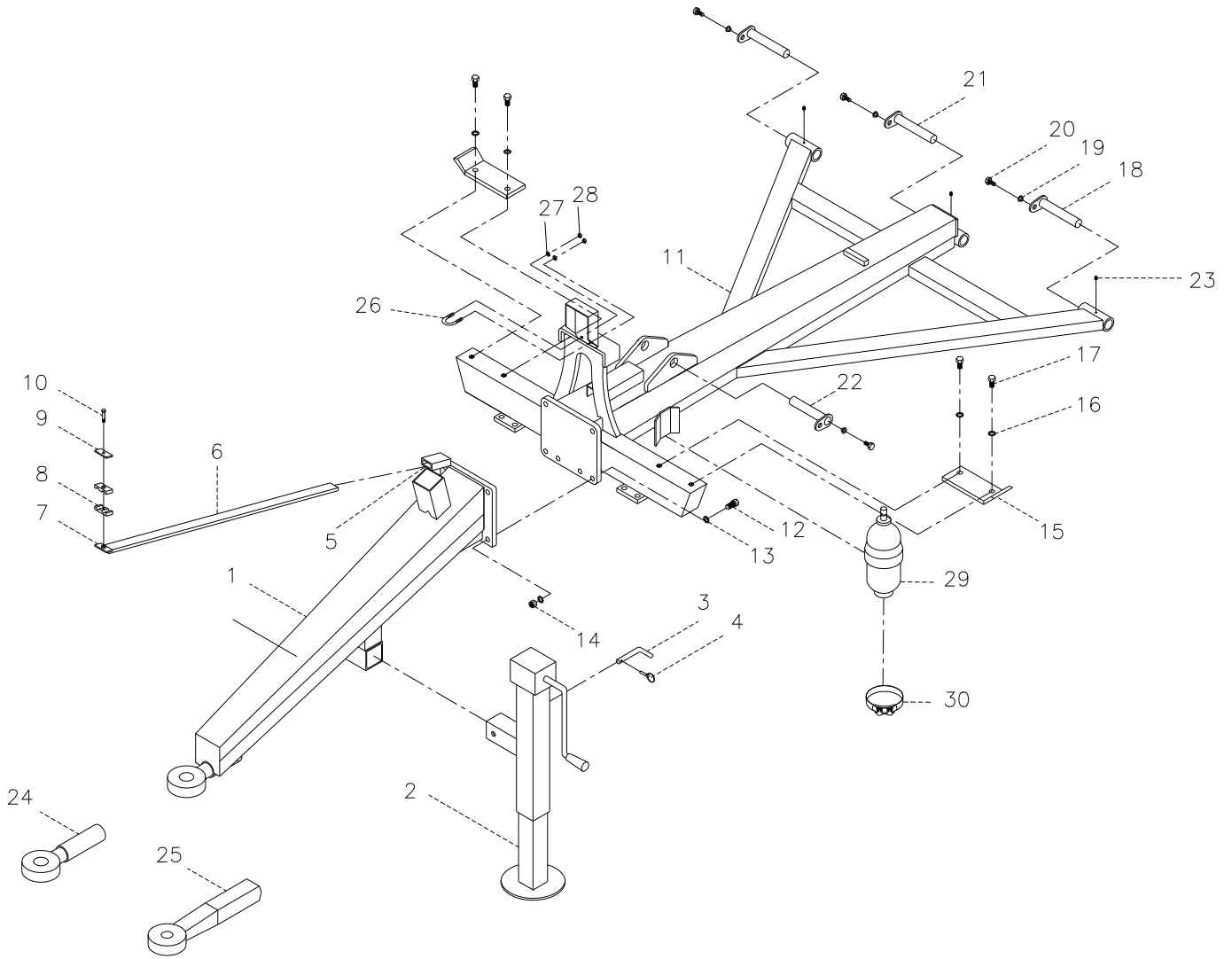
NOTER: Les listes de références suivent le dessin concerné !

Flèches pour 4,5m



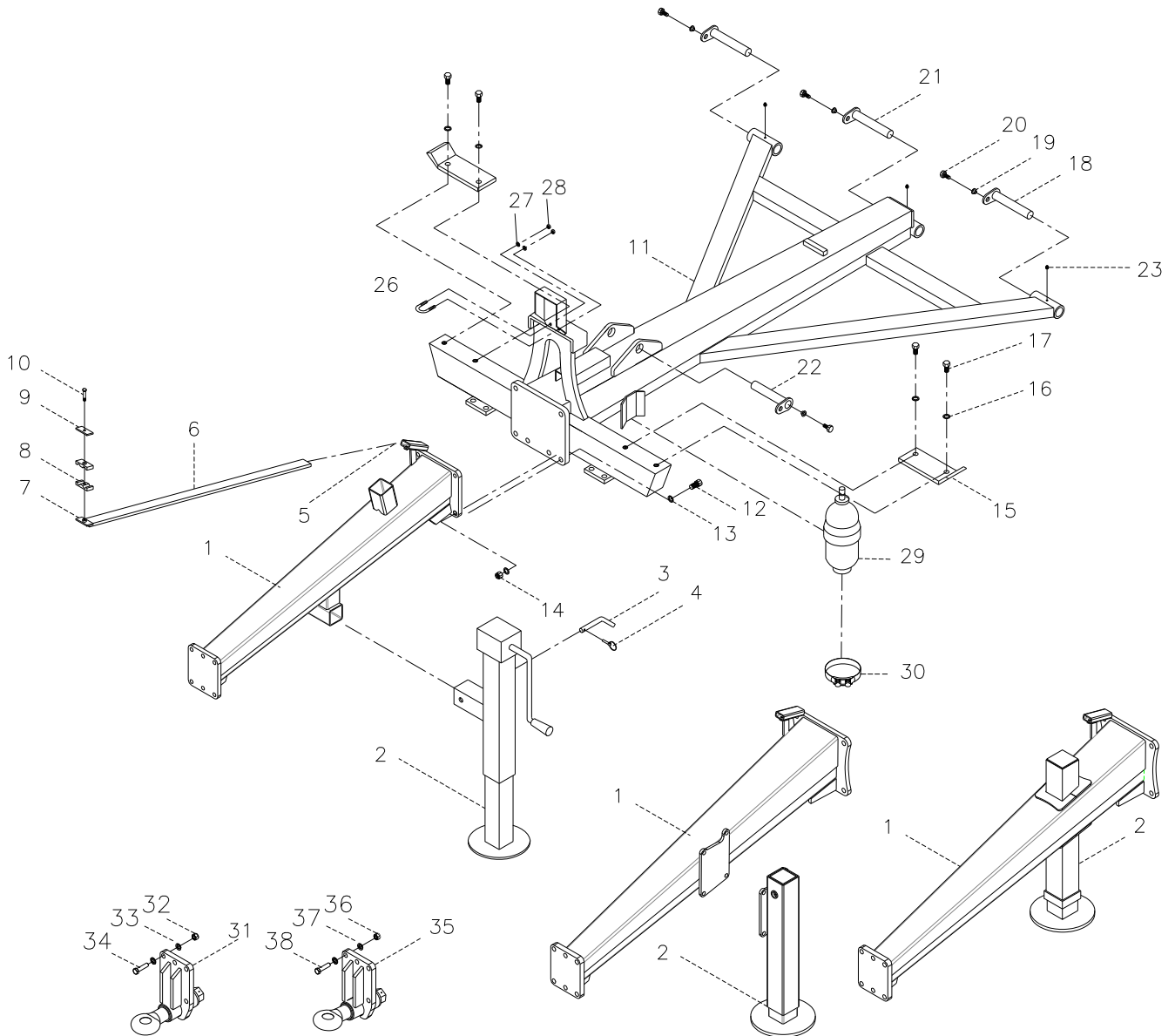
Pos.	Référence	Désignation	4,5m
1	630536200	Flèche arrière	1
2	630286135	Rallonge de flèche 500 mm	1
3	630757032	Flèche avant	1
4	630757028	Attelage cpl.	1
5	690103130	Boulon M16x70 10.9	18
6	0272290	Rondelle Ø16 DIN 125B	36
7	0264090	Ecrou frein M16	18
8	630941066	Logement de manomètre	1
9	0235060	Boulon de pression M10x35 8.8	2
10	0272260	Rondelle Ø10 DIN 125B	4
11	0264060	Ecrou frein M10	2
12	7345001	Support de tuyau, partie inférieure	1
13	7345003	Support de tuyau, partie supérieure	1
	7345010	Support de tuyau, complet	
14	0246060	Boulon (tête demi-ronde) M6x16 Fzb DIN 603	4
15	0272240	Rondelle Ø6 Fzb	4
16	0264040	Ecrou frein M6	4
17	0235360	Boulon de pression M12x40 8.8	2
18	0272270	Rondelle Ø12 Fzb DIN 125B	4
19	0264070	Ecrou frein M12	2
20	630762045	Cuvette de transport, gauche	1
21	630762048	Cuvette de transport, droite	1
22	0229000	Boulon M16x60 (tête fraisée) DIN 7991	4
23	69430140G	Axe Ø30 L=140	2
24	69430170G	Axe Ø30 L=170	1
25	630532600	Bague d'arrêt	2
26	0235340	Boulon M12x30 8.8 Fzb	3
27	690141095	Béquille de repos	1
28	69216094A	Axe Ø16 L=94	1
29	0377400	Goupille élastique Ø4	1
30	690200109	Vérin bascule 100/50x600 Hydrflex	1
	690200284	Kit de joints 100/50 Hydrflex	
31	69430150G	Axe Ø30 L=150	1
32	69430090G	Axe Ø30 L=90	1

Flèches pour 6,3 - 8,2m - avant Mai 2010 (jusqu'à no. série 341712)



Pos.	Référence	Désignation	6,3m	8,2m
1	630771010	Mancheron avant (modèle Danois)	1	0
1	630831000	Mancheron avant (modèle Danois)	0	1
2	690141102	Béquille 6000 kg	1	1
3	69516094A	Axe Ø16 L=94	1	1
4	690133005	Goupille élastique Ø4	1	1
5	690103075	Boulon M10x25	1	1
6	630771200	Verrouillage toyaux	1	1
7	690210212	Plaque à souder p/support de tube double	1	1
8	690210210	Support de tube double Ø14/Ø14	2	2
9	690210211	Plaque supérieure p/support de tube double	1	1
10	690210213	Vis p/support de tube double	1	1
11	630327110	Mancheron arrière	1	0
11	630347500	Mancheron arrière	0	1
12	690103190	Boulon M16x65	1	0
12	690103164	Boulon M20x70	0	1
13	0272290	Rondelle Ø16	1	0
13	0272310	Rondelle Ø20	0	1
14	0264090	Ecrou frein M16	1	1
14	0264110	Ecrou frein M20	0	1
15	630762045	Verrouillage transport Gauche	1	1
15A	630762048	Verrouillage transport Droite	1	1
16	690119008	Rondelle élastique Ø16	2	2
17	690103127	Boulon M16x50	2	2
18	69435175G	Axe Ø35 L=175	2	2
19	630532600	Bague d'arrêt	4	4
20	690101101	Boulon M12x25	4	4
21	69435185G	Axe Ø35 L=185	1	1
22	69435175G	Axe Ø35 L=175	1	1
23	0432510	Graisseur M8	3	3
24	690141211	Oeil d'attelage (modèle Danois)	1	1
25	690105003	Oeil d'attelage (modèle Allemand)	1	1
26	690110003	Bride de fixation M8x60xØ35	1	1
27	0272250	Rondelle ø8	2	2
28	0264050	Ecrou frein M8	2	2
29	690206403	Accumulateur H700R 15 bar	1	1
29a	690206410	Accumulateur H700R 40 bar	1	1
30	690206511	Bride de fixation p/accumulateur	2	2



Flèches pour 6,3 - 8,2m - après Juin 2010 (à partir de no. série 341713)


Pos.	Référence	Désignation	6,3m	8,2m
1	630771000	Mancheron avant	1	0
1	630771020	Mancheron avant à partir de no. série 344524	1	
1	630831015	Mancheron avant à partir de no. série 341713	0	1
1	630831021	Mancheron avant av/béquille montée au centre à partir de no. série 342015		1
2	690141102	Béquille 6000 kg	1	1
2	690141099	Jambe de soutien à partir de no. série 341713		1
2	690141098	Béquille hydraulique à partir de no. série 342015		1
3	69516094A	Axe Ø16 L=94	1	1
4	0377400	Goupille élastique Ø4	1	1
5	690103075	Boulon M10x25	1	1
6	630771200	Support de tuyaux	1	1
7	690210212	Plaque à souder p/support de tube double	1	1

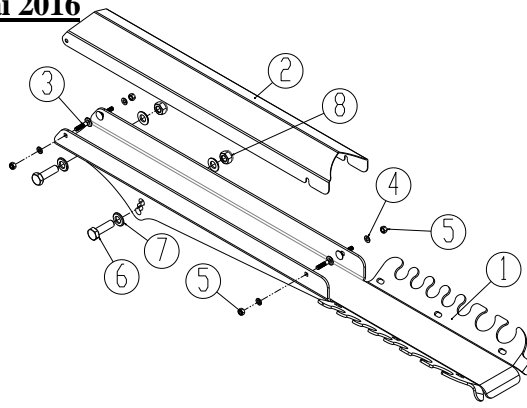
Suite →



Pos.	Référence	Désignation	6,3m	8,2m
8	690210210	Support de tube double Ø14/Ø14	2	2
9	690210211	Plaque supérieure p/support de tube double	1	1
10	690210213	Vis p/support de tube double	1	1
11	630327110	Mancheron arrière	1	0
11	630327515	Mancheron arrière à partir de no. série 344524	1	0
11	630347500	Mancheron arrière	0	1
12	0235851	Boulon M16x65 10.9	6	0
12	690103173	Boulon M20x70 10.9 à partir de no. série 344524	6	
12	690103173	Boulon M20x70 10.9	0	6
13	0272290	Rondelle Ø16	12	0
13	0272310	Rondelle Ø20 à partir de no. série 344524	12	
13	0272310	Rondelle Ø20	0	12
14	0264090	Ecrou frein M16	6	6
14	0264110	Ecrou frein M20 à partir de no. série 344524	6	
14	0264110	Ecrou frein M20	0	1
15	630762045	Verrouillage transport, gauche	1	1
15a	630762048	Verrouillage transport, droite	1	1
16	690119008	Rondelle élastique Ø16	2	2
17	690103127	Boulon M16x50	2	2
18	69435175G	Axe Ø35 L=175	2	2
19	630532600	Bague d'arrêt	4	4
20	690101101	Boulon M12x25	4	4
21	69435185G	Axe Ø35 L=185	1	1
22	69435175G	Axe Ø35 L=175	1	1
23	0432510	Graisser M8	3	3
26	690110003	Bride de fixation M8x60xØ35	1	1
27	0272250	Rondelle ø8	2	2
28	0264050	Ecrou frein M8	2	2
29	690206403	Accumulateur H700R 15 bar	1	1
29a	690206410	Accumulateur H700R 40 bar	1	1
30	690206511	Bride de fixation p/accumulateur	2	2
31	630757028	Attelage cpl. Ø50 tournant, M16 Boulon	1	0
31a	690141211	Oeil d'attelage Ø50 tournant, M16 Boulon	1	
32	0264090	Ecrou frein M16	6	0
33	0272290	Rondelle Ø16	12	0
34	0235851	Boulon M16x65 10.9	6	0
35	630757017	Attelage cpl. Ø50 tournant, M20 Boulon	0	1
35a	690105006	Oeil d'attelage Ø50 tournant, M20 Boulon		1
36	0272310	Ecrou frein M20	0	6
37	690113011	Rondelle Ø20	0	12
38	690103069	Boulon M20x80 10.9	0	6

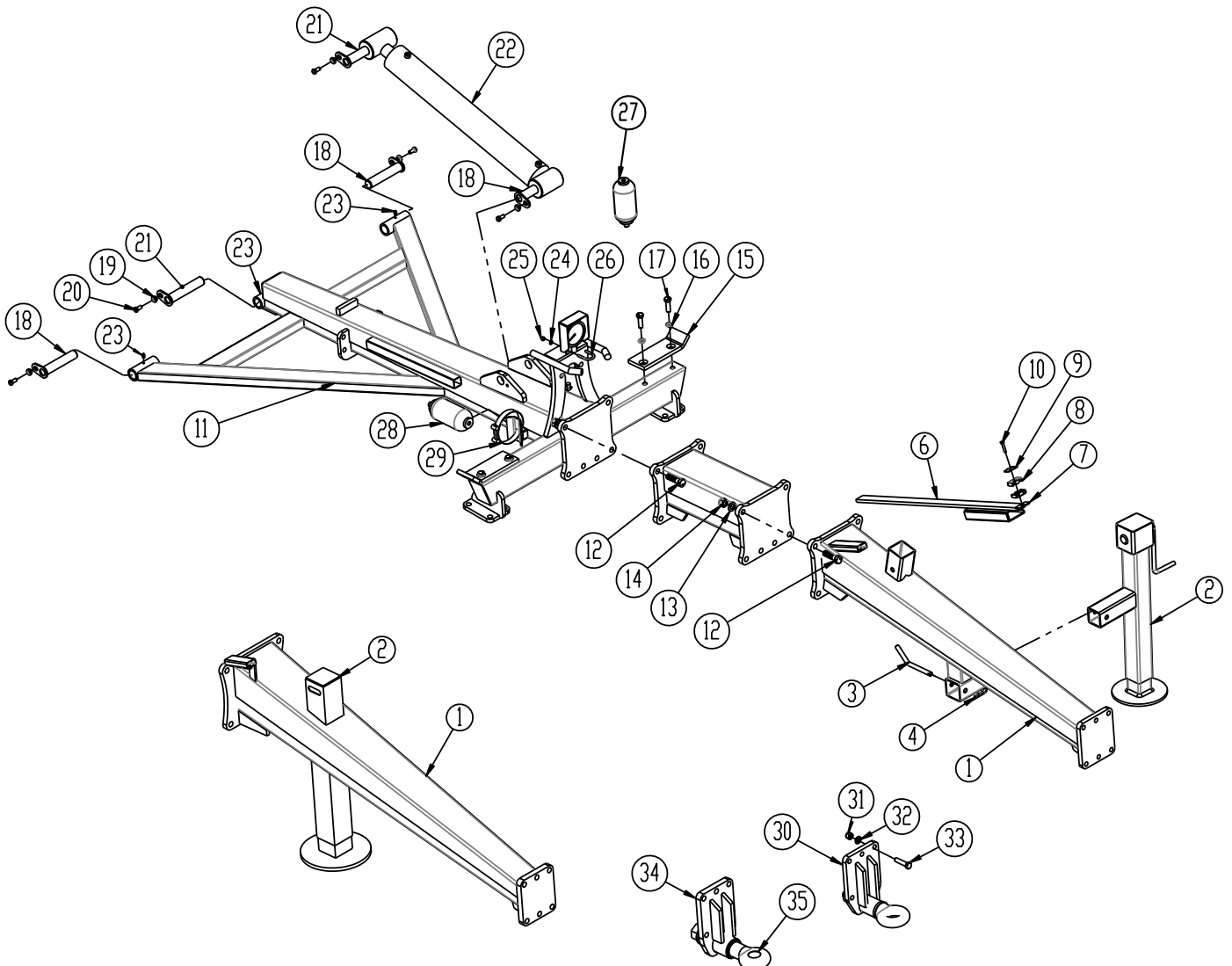


Support de tuyaux – à partir de Mai 2016



Pos.	Référence	Désignation	6,3-8,2m
1	7345006	Support de tuyaux, mod. grand	1
2	7345003	Support de tuyaux, partie supérieure	1
3	0246060	Boulon (tête demi-ronde) M6x16 Fzb DIN 603	4
4	0272240	Rondelle Ø6 Fzb	4
5	0264040	Ecrou frein M6	4
6	0235360	Boulon de pression M12x40 8.8	2
7	0272270	Rondelle Ø12 Fzb DIN 125B	4
8	0264070	Ecrou frein M12	2

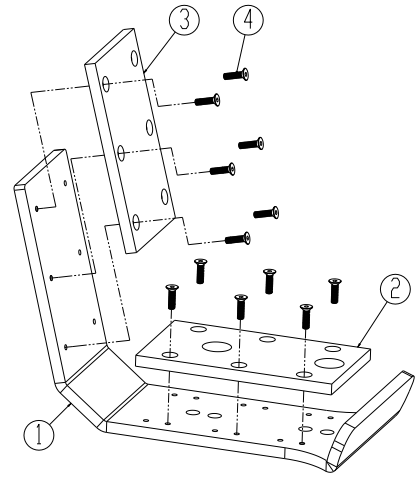
Flèches pour 6,3 - 8,2m – à partir de no. série 347534



Pos.	Référence	Désignation	6.3m	8.2m
1	630771020	Flèche	1	0
1	630831021	Flèche	0	1
2	690141102	Béquille 6000 kg	1	0
2	690141098	Béquille hydraulique	0	1
3	69516094A	Axe Ø16 L=94	1	1
4	690133005	Goupille élastique Ø4	1	1
5	690103075	Boulon M10x25	1	1
6	630771200	Support de tuyaux	1	1
7	690210212	Plaque à souder p/support de tube double	1	1
8	690210210	Support de tuyaux double Ø14/Ø14	2	2
9	690210211	Plaque supérieure p/support de tube double	1	1
10	690210213	Boulon pour support de tuyau	1	1
11	630330001	Flèche arrière	1	0
11	630367136	Flèche arrière A partir de no. série 347534	0	1
12	690103173	Boulon M20x70 10.9	12	12
13	690117005	Rondelle Ø20	12	12
14	690113009	Ecrou frein M20	12	12
15	630762045	Cuvette de transport droite	1	1
15	630762048	Cuvette de transport gauche	1	1
16	690119008	Rondelle à ressort Ø16	2	2
17	690103127	Boulon M16x50	2	2
18	69435175G	Axe Ø35 L=175	3	3
19	630532600	Bague d'arrêt	5	5
20	690101101	Boulon M12x25 8.8	5	5
21	69435185G	Axe Ø35 L=185	2	2
22	690200020	Vérin bascule Ø100/50x700 mm Ø35mm, <i>SUPPRIMÉE, voir 690200310</i>	1	
	690200285	Kit de joints 100/50mm, Laizhou		
22	690200310	Vérin bascule Ø110/50x700 mm, Ø35/Ø35 mm	1	
	690200311	Kit de joints 110/50, Laizhou		
22	690200315	Vérin bascule Ø110/60 x 1000 mm, Ø35/Ø35 mm		1
	690200316	Kit de joints 110/60, Laizhou		
23	0432510	Graisseur M8	3	3
24	690110003	Bride de fixation M8x60xØ35	1	1
25	0272250	Rondelle ø8	2	2
26	0264050	Ecrou frein M8	2	2
27	690206403	Accumulateur H700R 15 bar	1	1
28	690206410	Accumulateur H700R 40 bar	1	1
29	690206511	Bande de serrage p/accumulateur	2	2
30	630757028	Oeil d'attelage cpl. Ø50, tournant, boulons M16	1	
31	0264090	Ecrou frein M16	6	
31	0264110	Ecrou frein M20		6
32	0272290	Rondelle Ø16	12	
32	0272310	Rondelle Ø20		12
33	0235851	Boulon M16x65 10.9	6	
33	690103173	Boulon M20x70 10.9		6
34	630757017	Oeil d'attelage cpl. Ø50, tournant, modèle puissant M20		1
35	690141211	Oeil d'attelage Ø50 tournant		1

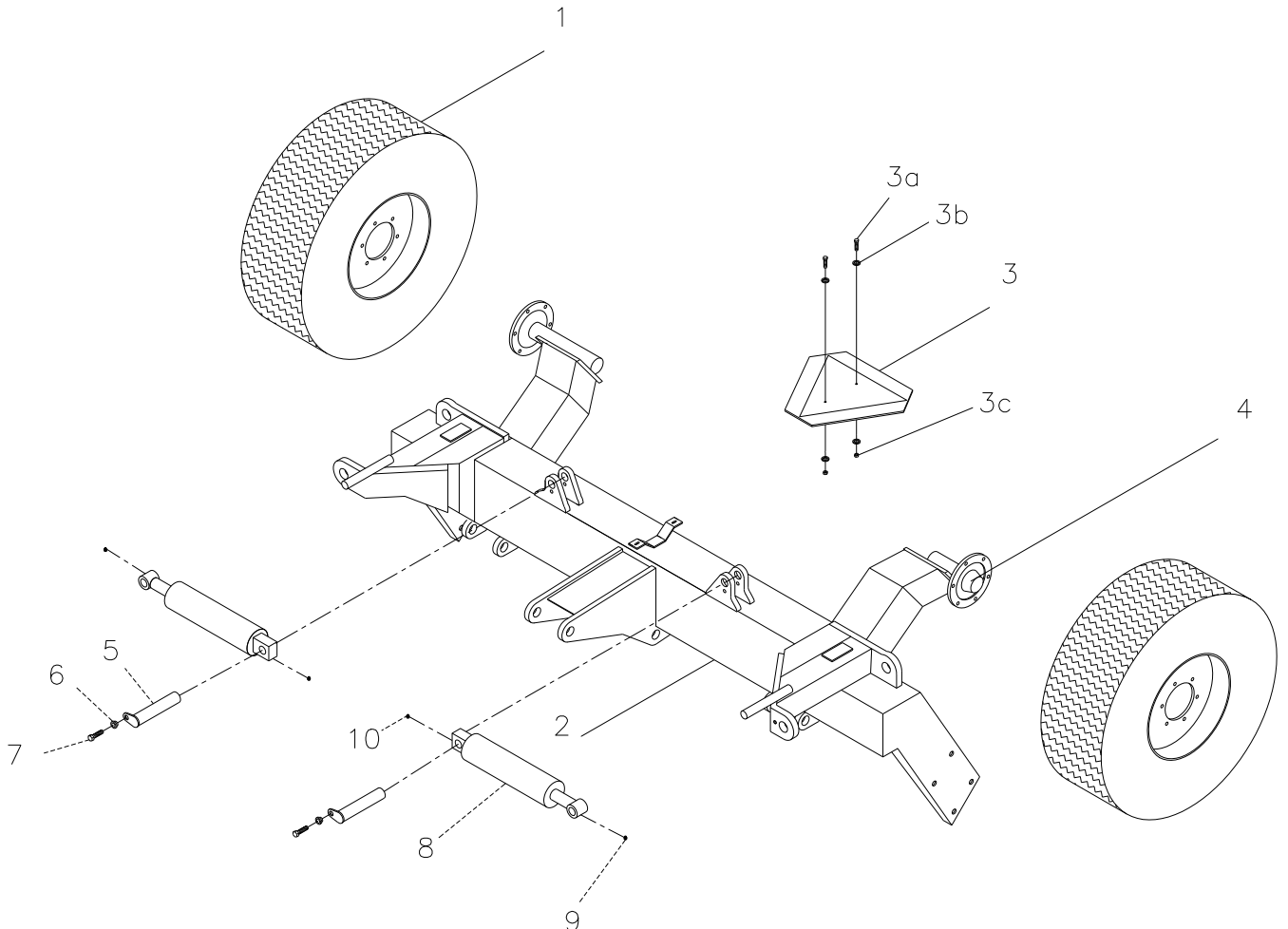


Cuvette de transport (pour modèles Etoile)



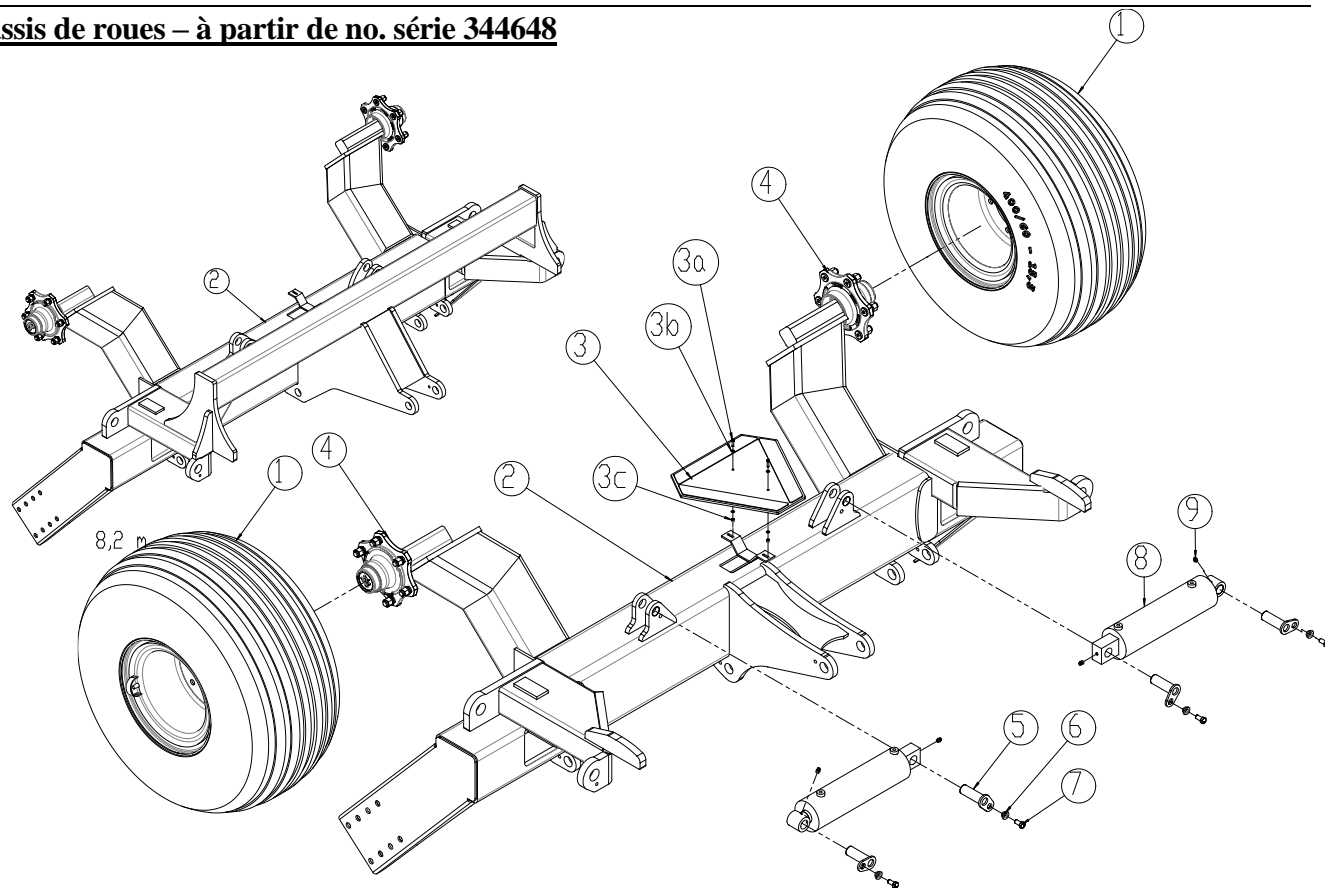
Pos.	Référence	Désignation	Nmbr
1	1210334	Cuvette de transport	2
2	1210333	Plaque plastique PEHD-300 15 mm noir, horizontale	2
3	1210336	Plaque plastique PEHD-300 15 mm noir, verticale	2
4	0228032	Boulon (tête fraisée) M8x30 8.8 fzb DIN 7991	24

Châssis de roues – jusqu'à no. série 344647



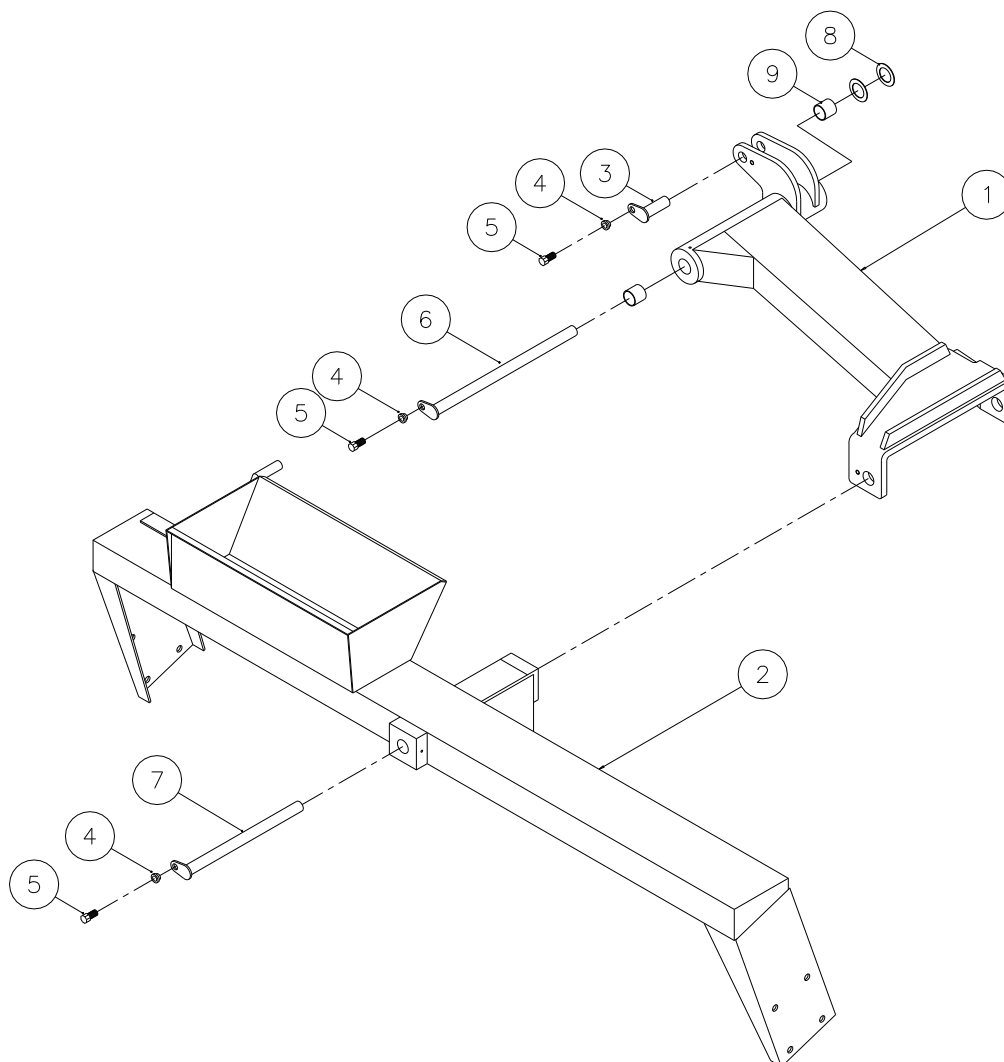
Pos.	Référence	Désignation	4,5m	6,3m	8,2m
1	690141310	Roue 10.0/75x15,3-10 plis, complet	2		
1	690141335	Roue 400 / 60 x 15,5 14 plis		2	2
2	630536300	Bâti central à partir de no. série 347231	1		
2	630327100	Bâti central		1	0
2	630347600	Bâti central			1
2	630347602	Bâti central à partir de no. série 344648			1
3	0521010	Triangle de présignalisation		1	1
3a	0233860	Boulon M5x20		2	2
3b	0272230	Rondelle Ø5		4	4
3c	0264030	Ecrou frein M5		2	2
4	690141025	Moyeu 1700 kg - TVZ (voir modèle de capuchon)	2		
4	0395440	Moyeu 1700 kg - HE-VA (voir modèle de capuchon)	2		
4	690141030	Moyeu 2500 kg. TVZ (voir modèle de capuchon)		2	2
4	0395442	Nav 2500 kg. - HE-VA (voir modèle de capuchon)		2	2
4	7297579	Moyeu av/freins 3700kg TVZ (voir modèle de capuchon)		2	2
4a	690141039	Boulon de moyeu M18x1,5x49	12	12	12
4b	690141055	Ecrou de moyeu M18	12	12	12
4f	690141314	Capuchon ø78 p/moyeu TVZ 1700 kg	2		
4f	0395436	Capuchon ø78 p/moyeu HE-VA 1700 kg	2		
4f	690141033	Capuchon ø80 p/moyeu TVZ 2500 kg		2	2
4f	0395437	Capuchon ø88 p/moyeu HE-VA 2500 kg		2	2
5	69430090G	Axe ø30 L=90	1		
5	69430100G	Axe ø30 L=100		2	2
6	630532600	Bague d'arrêt	1	2	2
7	690101101	Boulon M12x25	1	2	2
8	630286167	Vérin transversal 70/40 x 600 (pas sur dessin)	1		
8a	690200068	Kit de joints 70/40 mm 'Laizhou'			
8	630762047	Vérin transversal 90/40 x 280		2	
8a	690200274	Kit de joints 90/40			
8	690200340	Vérin transversal 100/40 x 285			2
8a	690200290	Kit de joints 100/40			
9	0432100	Graisser M6		2	2
10	0432510	Graisser M8	2	2	2



Châssis de roues – à partir de no. série 344648


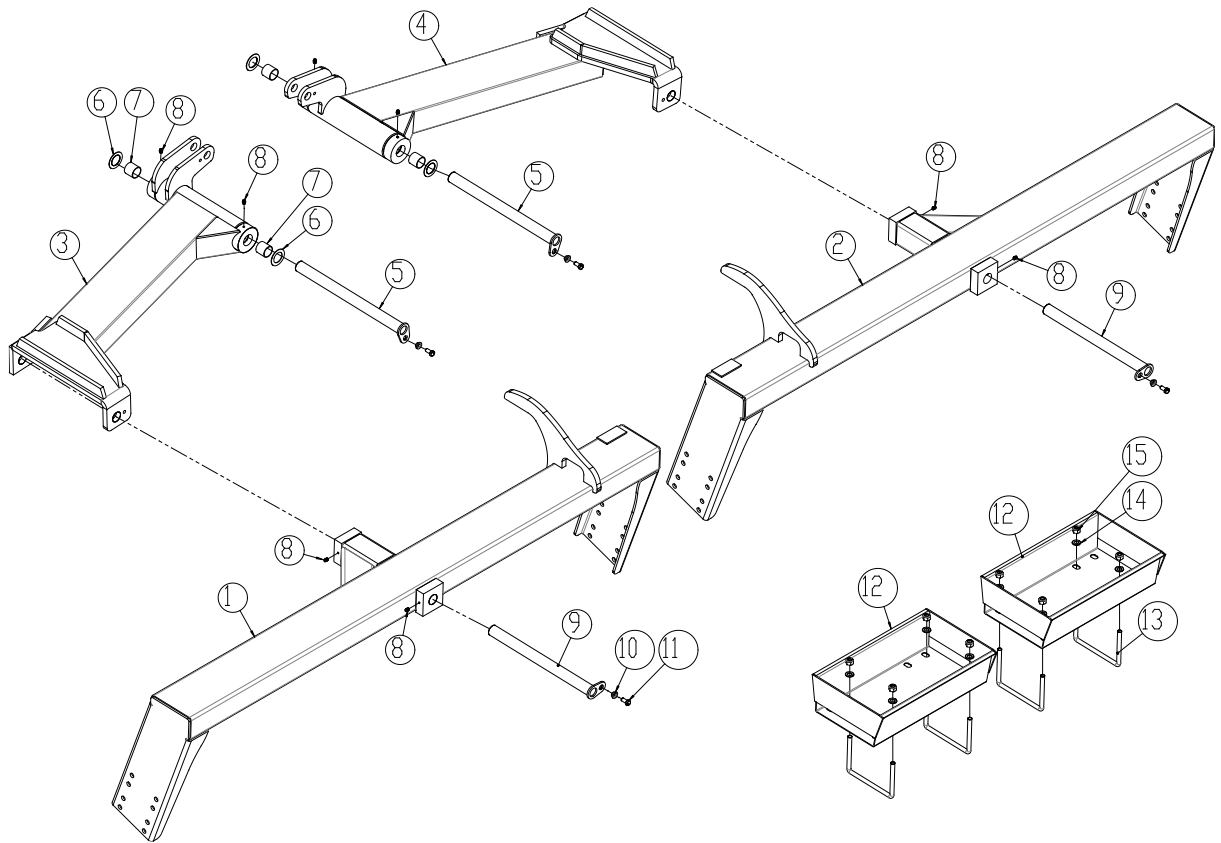
Pos.	Référence	Désignation	6,3m	8,2m
1	690141335	Roue cpl. 400/60 x 15,5 14 plis	2	2
2	630330065	Châssis central	1	0
2	630347602	Châssis central	0	1
2	630327615	Châssis central avec frein	1	0
2	1200847	Châssis central avec frein	0	1
3	0521010	Triangle de présignalisation	1	1
3a	0233860	Boulon M5x20	2	2
3b	0272230	Rondelle Ø5	4	4
3c	0264030	Ecrou frein M5	2	2
4	690141030	Moyeu 2500 kg - TVZ (voir modèle de capuchon)	2	2
4	0395442	Moyeu 2500 kg - HE-VA (voir modèle de capuchon)	2	2
4	7297579	Nav m/bremse 3700 kg TVZ	2	2
4	690141044	Moyeu av/frein 4500 kg - TVZ	2	2
4a	690141039	Goujon de moyeu M18x1,5x49	12	12
4b	690141055	Ecrou de moyeu M18	12	12
4f	690141033	Capuchon ø80 p/moyeu TVZ 2500 kg	2	2
4f	0395437	Capuchon ø88 p/moyeu HE-VA 2500 kg	2	2
5	69430090G	Axe Ø30 L=90	2	
5	69435090G	Axe Ø35 L=90		2
6	630532600	Bague d'arrêt	2	2
7	690101101	Boulon M12x25	2	2
8	630762047	Vérin transversal 90/40 x 280	2	0
8a	690200274	Kit de joints 90/40		
8	690200340	Vérin transversal 100/40 x 285 Ø35/Ø35	0	2
8a	690200290	Kit de joints 100/40		
9	690136029	Graisseur M8	2	2



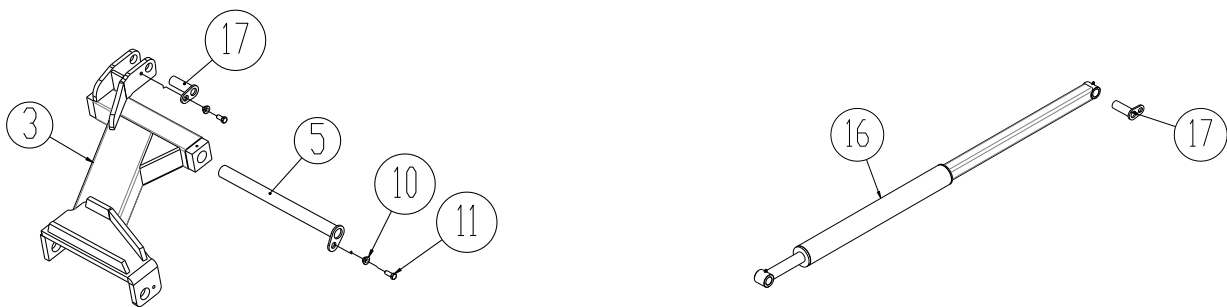
Ailettes, sections latérales – jusqu'à no. série 347069


Pos.	Référence	Désignation	6,3m	8,2m
1	630773000	Ailette droite	1	
1	630773100	Ailette gauche	1	
1	630347710	Ailette droite jusqu'à no. série 344647		1
1	630347712	Ailette droite à partir de no. série 344648		1
1	630347700	Ailette gauche jusqu'à no. série 344647		1
1	630347702	Ailette gauche à partir de no. série 344648		1
2	630774000	Section centrale droite jusqu'à no. série 347069	1	
2	630774100	Section centrale gauche jusqu'à no. série 347069	1	
2	630347810	Section centrale droite jusqu'à no. série 347069		1
2	630347800	Section centrale gauche jusqu'à no. série 347069		1
3	69430090G	Axe $\varnothing 30$ L=90	2	2
4	630532600	Bague d'arrêt	6	6
5	690101101	Boulon M12x25	6	6
6	69440525G	Axe $\varnothing 40$ L=525	2	2
7	69440508G	Axe $\varnothing 40$ L=508	2	
7	69440550G	Axe $\varnothing 40$ L=550		2
8	690140714	Rondelle $\varnothing 42/\varnothing 66 \times 1,5$	4	4
9	690140715	Bague $\varnothing 40/\varnothing 44$ L=40	4	4

Ailettes, sections latérales droite + gauche – à partir de no. série 347070

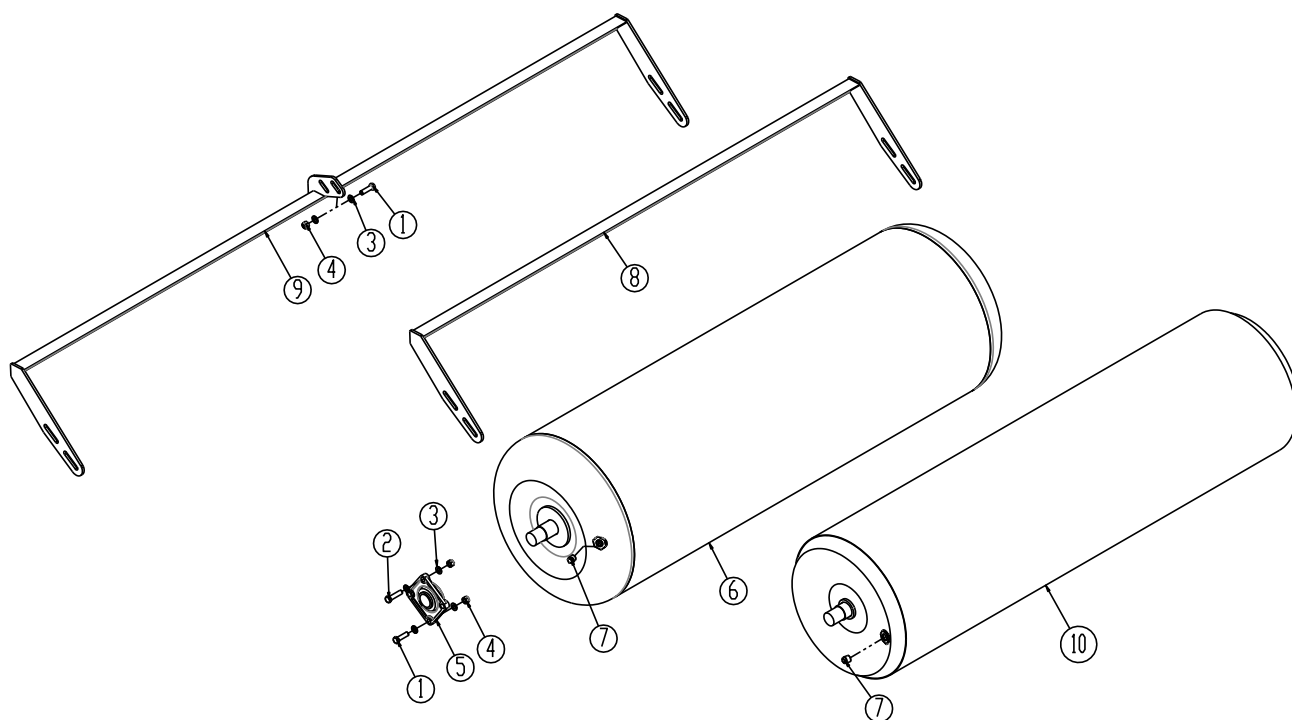


Ailettes et cylindre 4,5m



Pos.	Référence	Désignation	4,5m	6,3m	8,2m
1	630286159	Section latérale, droite	1		
1	630330062	Section latérale, droite A partir de no. série 347070		1	
1	630367102	Section latérale, droite A partir de no. série 347534			1
2	630286146	Section latérale, gauche	1		
2	630330071	Section latérale, gauche A partir de no. série 347070		1	
2	630367101	Section latérale, gauche A partir de no. série 347534			1
3	630536410	Ailette, droite	1		
3	630773000	Ailette, droite		1	
3	630347712	Ailette, droite			1
4	630536400	Ailette, gauche	1		
4	630773100	Ailette, gauche		1	
4	630347702	Ailette, gauche			1
5	69440525G	Axe Ø40 L=525	2	2	2
6	690140714	Entretoise Ø42/Ø66 x 1,5mm	4	4	4
7	690140715	Bague Ø40/Ø44 L=40	4	4	4
8	0432510	Graisneur M8	8	8	8
9	69440508G	Axe Ø40 L=508	2	2	
9	69440550G	Axe Ø40 L=550			2
10	630532600	Bague d'arrêt	4	4	4
11	690101101	Boulon M12x25	4	4	4
12	630555015	Bac à pierres	2	2	2
13	690110105	Bride de fixation M16x100x200x100	4	4	4
14	0272290	Rondelle Ø16	8	8	8
15	0264090	Ecrou frein M16	8	8	8
16	630286167	Cylindre 70/40x600	1		
	690200068	Kit de joint 70/40 Laizhou			
17	69430090G	Axe Ø30 L=90	2		

Rouleau packer



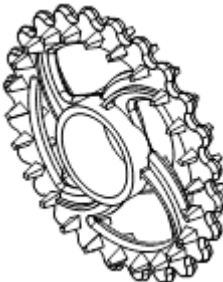
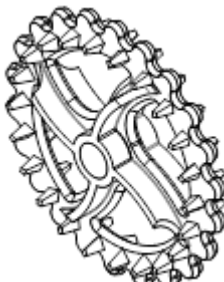

Pos.	Référence	Désignation	4,5m	6,3m	8,2m
1	0235830	Boulon M16x50 8.8	18	12	16
2	0235850	Boulon M16x65 8.8	12	12	12
3	0272890	Rondelle ø16	60	48	56
4	0264090	Ecrou frein M16	30	24	16
5	690140813	Roulement UCF 211, ø55, 4-trous, arbre ø60	6	6	6
6	630536600	Rouleau latéral + central, L=1500 / Ø610	3		
6	630327207	Rouleau latéral + central, L=2370 / Ø710		3	1
6	630327239	Rouleau latéral, L= 3283 / Ø710			2
7	690203321	Bouchon ¾" RG-noir	6	6	6
8	630536615	Barre décrotoir, section centrale	1		
8	630762041	Barre décrotoir		3	1
9	630536610	Barre décrotoir, section latérale D+G	2		
9	630327232	Barre décrotoir, section latérale D+G			2
10	630330079	Rouleau L=2370 / Ø610		3	


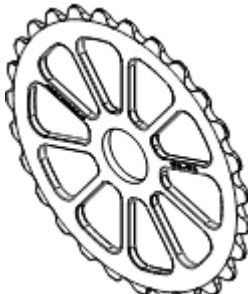





Anneaux




** = anneau monté à côté d'un roulement/palier

GG25 = fer fonte GGG50 = acier Ductile

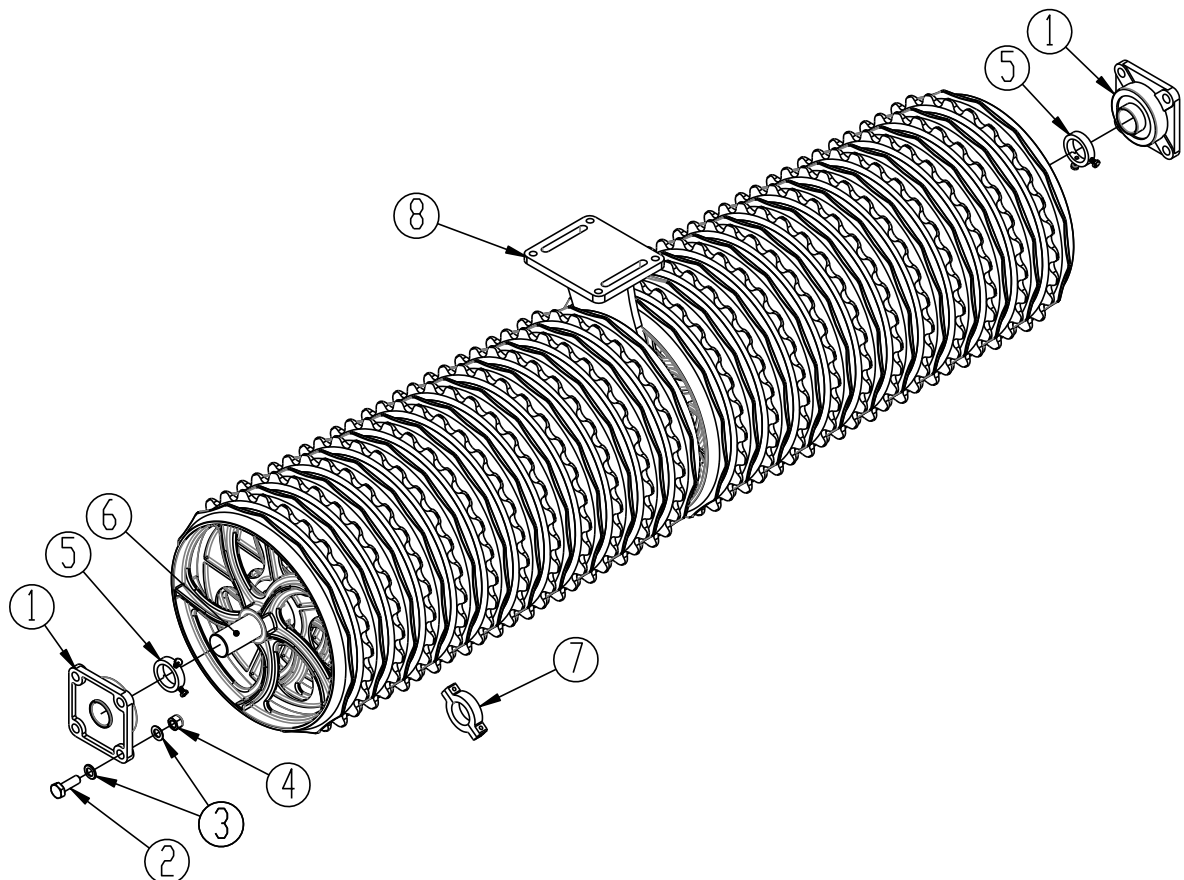
Crosskill 550/600 mm			Désignation	Qualité	Réf.
Pos. 22 Anneau mobile 	Pos. 23 Anneau fixe 	Pos. 24 Moyeu 	Pos. 22 600 mm	GG25	690150075
			Pos. 23 550 mm	GG25	690150074
			Pos. 24 Moyeu Ø104		690150076

Cambridge Ø620 mm avec 10 rayons		Désignation	Qualité	Réf.
Pos. 12 620 mm Anneau lisse 	Pos. 13 620 mm Anneau crénelé 	Pos. 12 Moyeu 104 mm	GG25	690150113
		Pos. 12 Moyeu 104 mm	GGG50	7375016
		Pos. 12 Moyeu 80 mm	GG25	690150111
		Pos. 12 Moyeu 80 mm	GGG50	7375015
		Pos. 12 Moyeu 72 mm **	GGG50	7375021
		Pos. 12 Moyeu 82 mm **	GGG50	7375022
		Pos. 13	GG25	690150067
		Pos. 13	GGG50	690150116

Etoile Ø450/Ø500 mm			Désignation	Qualité	Réf.
Pos. 17 500 mm 	Pos. 18 450 mm 	Pos. 19 235 mm 	Pos. 17 Ø500/Ø135	GGG50	690150063
			Pos. 18 Ø485	GGG50	690150064
			Pos. 19 Plaque de montage		690150112

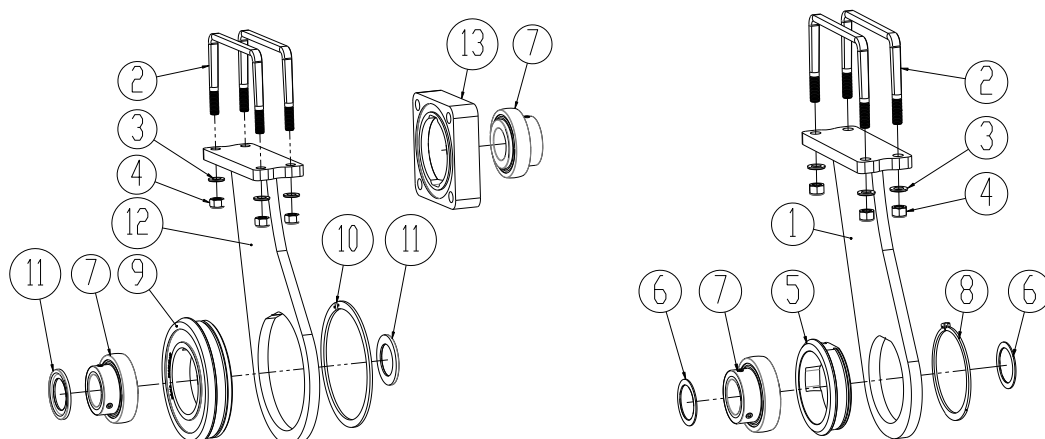
Etoile Ø550/Ø600 mm			Désignation	Qualité	Réf.
Pos. 20 600 mm 	Pos. 21 550 mm 	Pos. 19 235 mm 	Pos. 20 Ø600/Ø135	GGG50	690150065
			Pos. 21 Ø550	GGG50	690150066
			Pos. 19 Plaque de montage		690150112

Rouleau



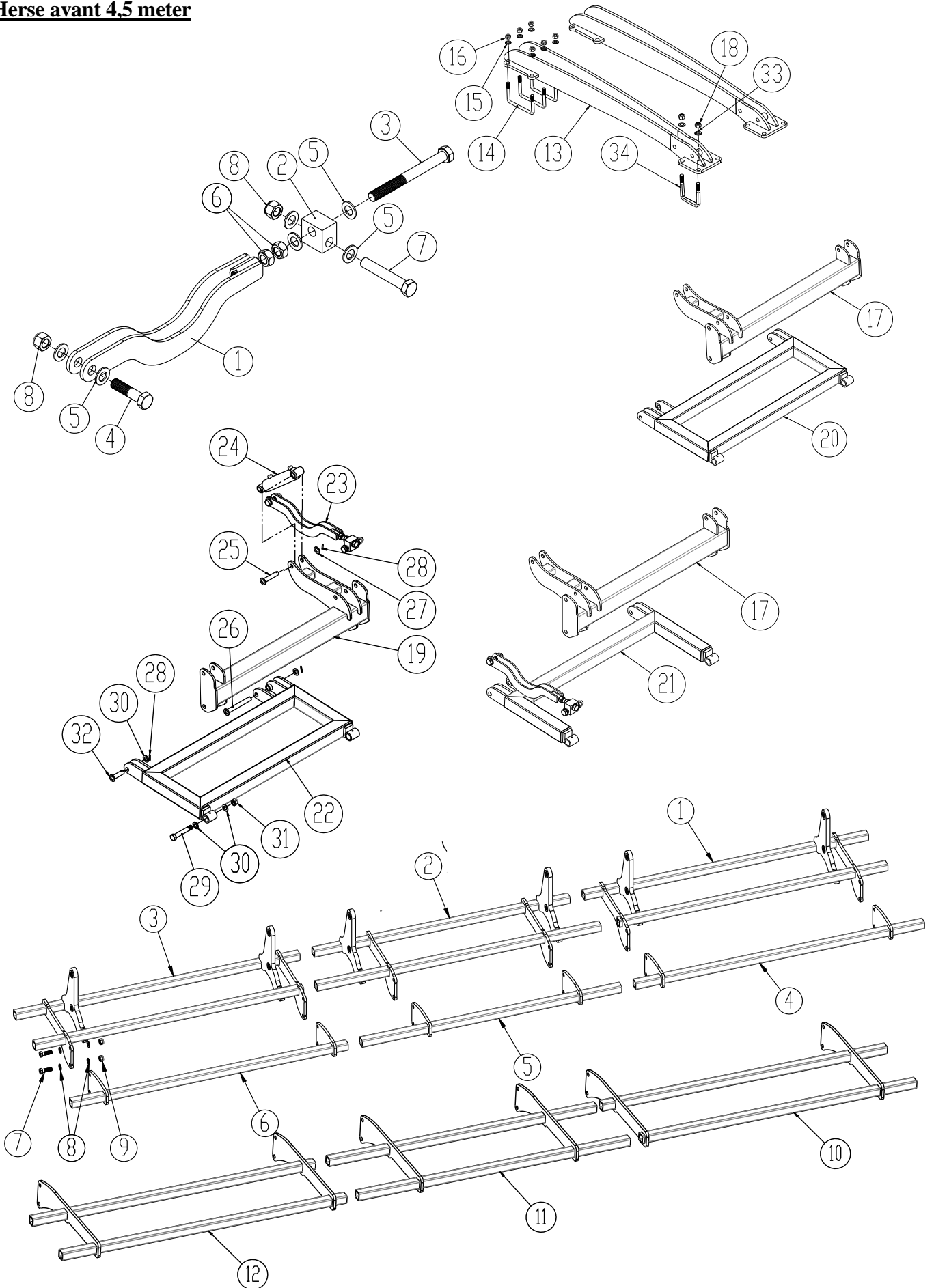
Pos.	Référence	Désignation	4,5	6,3	8,2
1	690140813	Palier cpl. UCF 211 ø55	6	6	6
2	690103197	Boulon M16x50 8.8 fzb	24	24	24
3	0272290	Rondelle Ø16 DIN125B	48	48	48
4	0264090	Ecrou frein M16	24	24	24
5	671040400	Bague d'arrêt av/2 boulons M12 (pour arbre Ø60)	3	3	5
6	678661736	Arbre Ø60 ST70 L=1736, section centrale + latérale	3		
6	678692370	Arbre Ø60 CrNiMo6 L=2370, section centrale		1	1
6	678662370	Arbre Ø60 ST70 L=2370, section latérale		2	
6	678633283	Arbre Ø60 ST60 L=3283, section latérale			2
8		→ Paliers support latéraux, voir suite....			2

Palier support



Pos.	Référence	Désignation	8,2
1	630764006	Console de palier p/arbre Ø60	2
2	0382852	Bride de fixation M16x100x200x100	4
3	0272290	Rondelle Ø16 DIN125B	8
4	0264090	Ecrou frein M16	8
5	630764008	Logement de palier	2
6	7355000	Disque d'appui p/UCF312	4
7	690140116	Roulement UC312	2
8	691370150	Anneau frein Ø150 DIN471	2
9	7355040	Palier support av/amortisseur caoutchouc	2
10	691370220	Anneau frein Ø220 DIN471	2
11	7355000	Disque d'appui p/UCF312	4
12	1210139	Console de palier p/arbre Ø60 – modèles av/amortisseur caoutchouc	2
13	7355013	Logement de palier p/extrémités – modèles av/amortisseur caoutchouc	6

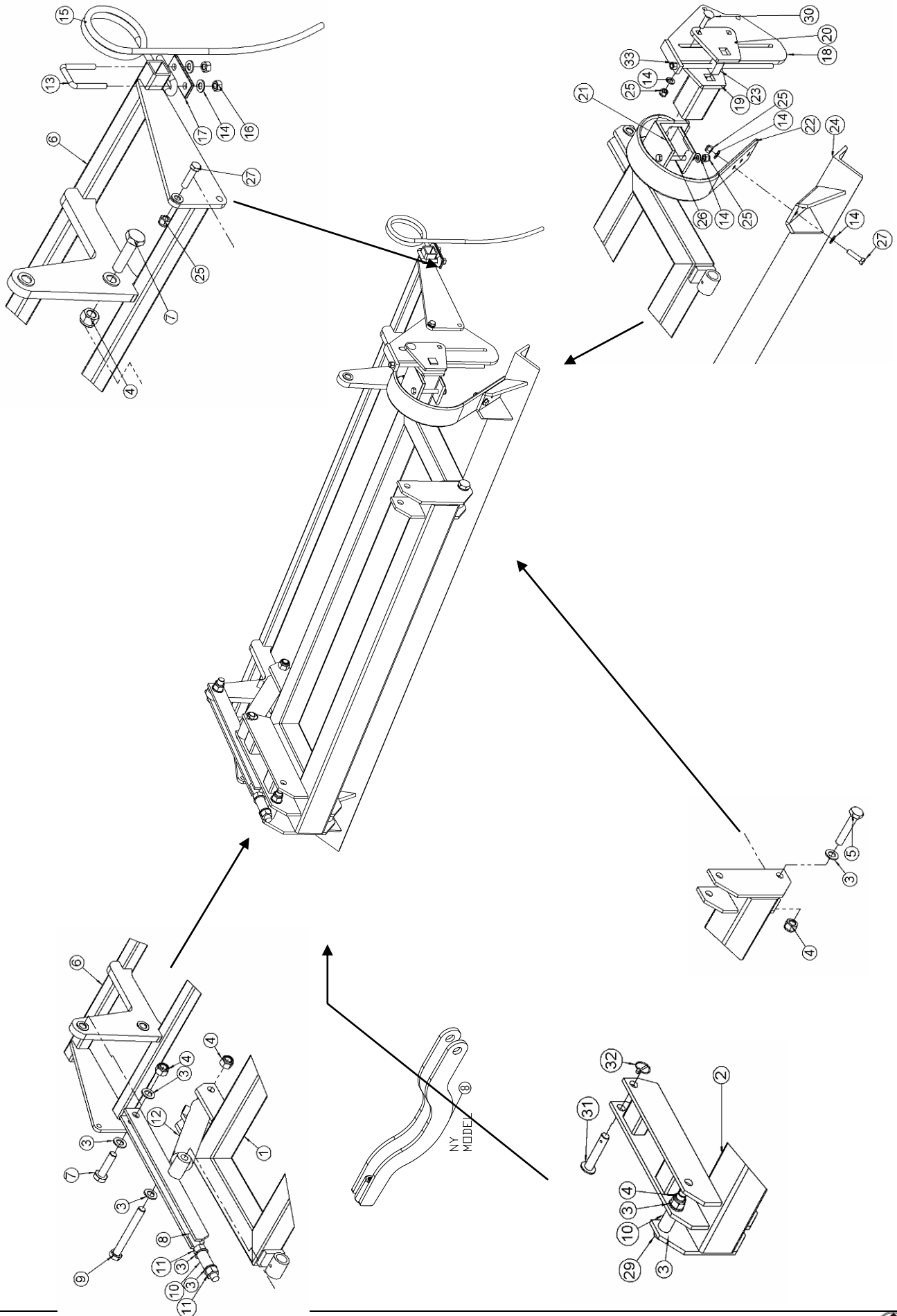
Herse avant 4,5 meter



Pos.	Référence	Désignation	4,5m
1	630286141	Bâti de herse, gauche	1
2	630286150	Bâti de herse, centre	1
3	630286153	Bâti de herse, droite	1
4	1200223	Barre suppl. (1 pc.), gauche	1
5	1200224	Barre suppl. (1 pc.), centre	1
6	1200225	Barre suppl. (1 pc.), droite	1
7	0235810	Boulon M16x50 8.8	12
8	0272290	Rondelle Ø16	24
9	0264090	Ecrou frein M16	12
10	630286154	Barres suppl. (2 pcs.), gauche	1
11	630286161	Barres suppl. (2 pcs.), centre	1
12	630286160	Barres suppl. (2 pcs.), droite	1
13	630286130	Bras de montage	4
14	690110102	Bride de fixation M16x80x160x80	12
15	0272290	Rondelle Ø16	24
16	0264090	Ecrou frein M16	24
17	630286145	Suspension p/herse avant (gauche + centre)	2
18	0264100	Ecrou frein M18	24
19	630286164	Suspension p/herse avant (droite)	1
20	630286109	Châssis porteur p/herse avant, gauche	1
21	630286181	Châssis porteur p/herse avant, centre	1
22	630286110	Châssis porteur p/herse avant, droite	1
23	630327523	Bras parallèle, cpl.	3
24	690200040	Vérin 50/30x155 Ø20,5/20,5	3
25	69520087F	Axe Ø20 L=87	3
26	69520155F	Axe Ø20 L=155	3
27	0272310	Rondelle Ø20	9
28	0371395	Goujon tendeur Ø5x35	9
29	0236200	Boulon	6
30	0272310	Rondelle Ø20	12
31	0264110	Ecrou frein M20	6
32	69520061F	Axe	3
33	0272300	Rondelle Ø18	24
34	0382900	Bride de fixation M18x100x100x100	12



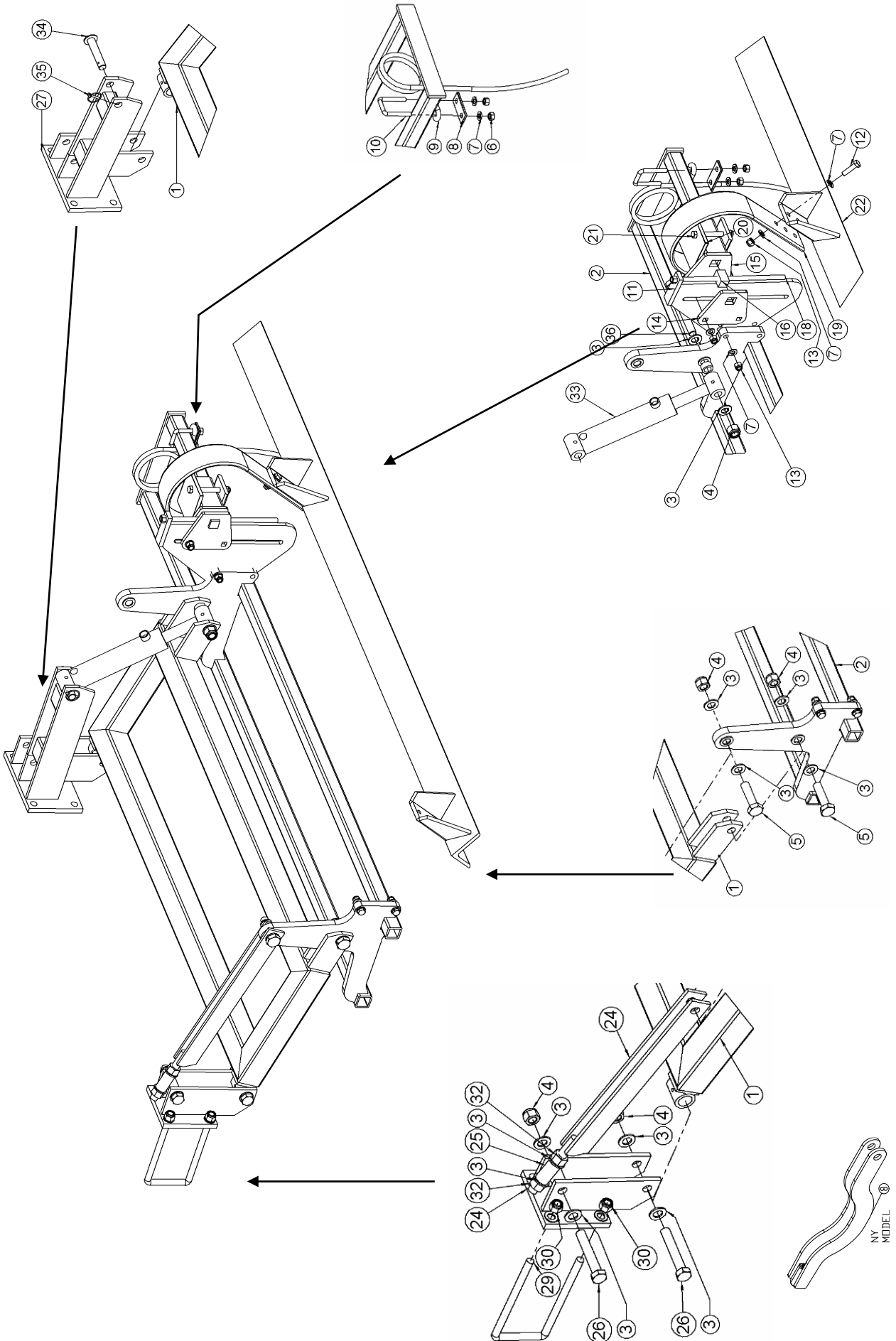
Herse avant & Lame niveleuse – section centrale 6,3 - 8,2m (avant Décembre 2014)



Pos.	Référence	Désignation	6,3m	8,2m
1	630327182	Châssis porteur herse avant, gauche+centre	1	1
2	630327183	Suspension p/section centrale herse avant	1	1
2a	690110101	Bride de fixation p/630327183 M16 100x100x100	4	4
2b	690117013	Rondelle Ø16	8	8
2c	690117005	Ecrou frein M16	8	8
3	690117005	Rondelle Ø20	24	24
4	690113009	Ecrou frein M20	8	8
5	690103196	Boulon M20x110 8.8	2	2
6	630327178	Section centrale, herse	1	0
6	630327226	Section centrale, herse	0	1
7	690103153	Boulon M20x80 8.8	3	3
8	630327180	Barre parallèle p/herse avant	2	2
8	630327252	Barre parallèle (SUPPRIMÉE)	2	2
8	630327521	Barre parallèle (nouveau modèle courbé) à partir de no. série 341717	2	2
8a	690112015	Boulon M20 x 150 qual. 8.8 à partir de no. série 341717	2	2
9	0236265	Boulon M20x180 8.8	1	1
10	630327179	Bride angulaire (Obsolète)	2	2
10	630327251	Bloc angulaire p/ Barre parallèle à partir de no. série 341717	2	2
11	0261410	Ecrou M20	4	4
12	690200040	Vérin 50/30x155mm Ø20/Ø20 mm	1	1
12a	690200045	Jeu de Joint 50/30		
13	690110050	Bride de fixation M12 40x40x40	23	23
14	690117014	Rondelle Ø12	74	74
15	0426110	Dents herse peigne ø12 x 100 courbe	23	23
16	690113013	Ecrou frein M12 (tout-métal) (qualité10)	46	46
17	1012520	Contre-bride, M12	23	23
18	630327192	Réglage de hauteur p/lame niveleuse	2	2
19	630327193	Contre-bride av/barre p/réglage de hauteur	2	2
20	630327191	Contre-bride p/réglage de hauteur	2	2
21	0422390	Bride de fixation	2	2
22	0422145	Dent Spring-Board 80x10mm	2	2
23	630327199	Goujon fileté p/réglage de hauteur	2	2
24	630327196	Planche niveleuse – section centrale	1	0
24	630327237	Planche niveleuse – section centrale	0	1
25	690113019	Ecrou frein M12 (tout-métal) (qualité 8)	16	16
26	0235470	Boulon M12x110 8,8	2	2
27	0235380	Boulon M12x50 8.8	10	10
28	0236210	Boulon M20x120 8.8	3	3
30	0248680	Boulon à la tête demi-ronde M12x50	4	4
31	69520087F	Axe Ø20 L=87	1	1
32	0378200	Goupille ronde Ø4,5 mm	1	1
33	630327217	Tige filetée p/lame niveleuse	2	2



Herse avant p/section latérale 6,3 - 8,2m (avant Décembre 2014)



Pos.	Référence	Désignation	6,3m	8,2m
1	630327182	Châssis porteur herse avant, gauche+centre	1	0
1	630327181	Châssis porteur, Droite	1	0
1	630327221	Châssis porteur, Gauche	0	1
1	630327220	Châssis porteur, Droite	0	1
2	630327177	Bâti de herse, Gauche	1	0
2	630327176	Bâti de herse, Droite	1	0
2	630327228	Bâti de herse, Gauche	0	1
2	630327227	Bâti de herse, Droite	0	1
3	0272310	Rondelle Ø20	20	30
4	0264110	Ecrou frein M20	8	12
5	0236180	Boulon M20x90 8.8	2	3
6	690113013	Ecrou frein M12 (tout-métal)	48	62
7	690117014	Rondelle Ø12	76	88
8	1012520	Contre-bride, M12	24	31
9	0426110	Dent herse peigne ø12 x 100 courbe	24	31
10	690110050	Bride de fixation M12 40x40x40	24	31
11	630327192	Réglage de hauteur p/lame niveleuse	2	3
12	0235380	Boulon M12x50 8.8	10	15
13	690113019	Ecrou frein M12 (tout-métal)	16	16
14	630327191	Contre-bride p/réglage de hauteur	2	3
15	630327193	Contre-bride av/barre p/réglage de hauteur	2	3
16	630327199	Goujon fileté p/réglage de hauteur	2	3
17	0248680	Boulon à la tête demi-ronde M12x50	4	6
18	630327217	Tige fileté p/lame niveleuse	2	3
19	0422145	Dent Spring-Board 80x10 mm	2	3
20	0422390	Bride de fixation p/dent Spring-Board	2	3
21	690103098	Boulon M12x110 8,8	2	3
22	630327195	Planche niveleuse, Gauche	1	0
22	630327194	Planche niveleuse, Droite	1	0
22	630327236	Planche niveleuse, Gauche	0	1
22	630327235	Planche niveleuse, Droite	0	1
24	630327180	Barre parallèle p/herse avant	2	3
24	630327252	Barre parallèle (modèle discontinué) à partir de no. série 341717	2	3
	630327521	Barre parallèle (nouveau modèle courbé) à partir de no. série 341717		
24a	690112015	Boulon M20 x 150 qual. 8.8 à partir de no. série 341717	2	3
25	630327179	Bride angulaire	2	3
25	630327251	Bloc angulaire p/ Barre parallèle à partir de no. série 341717	2	3
26	0236210	Boulon M20x120 8.8	4	6

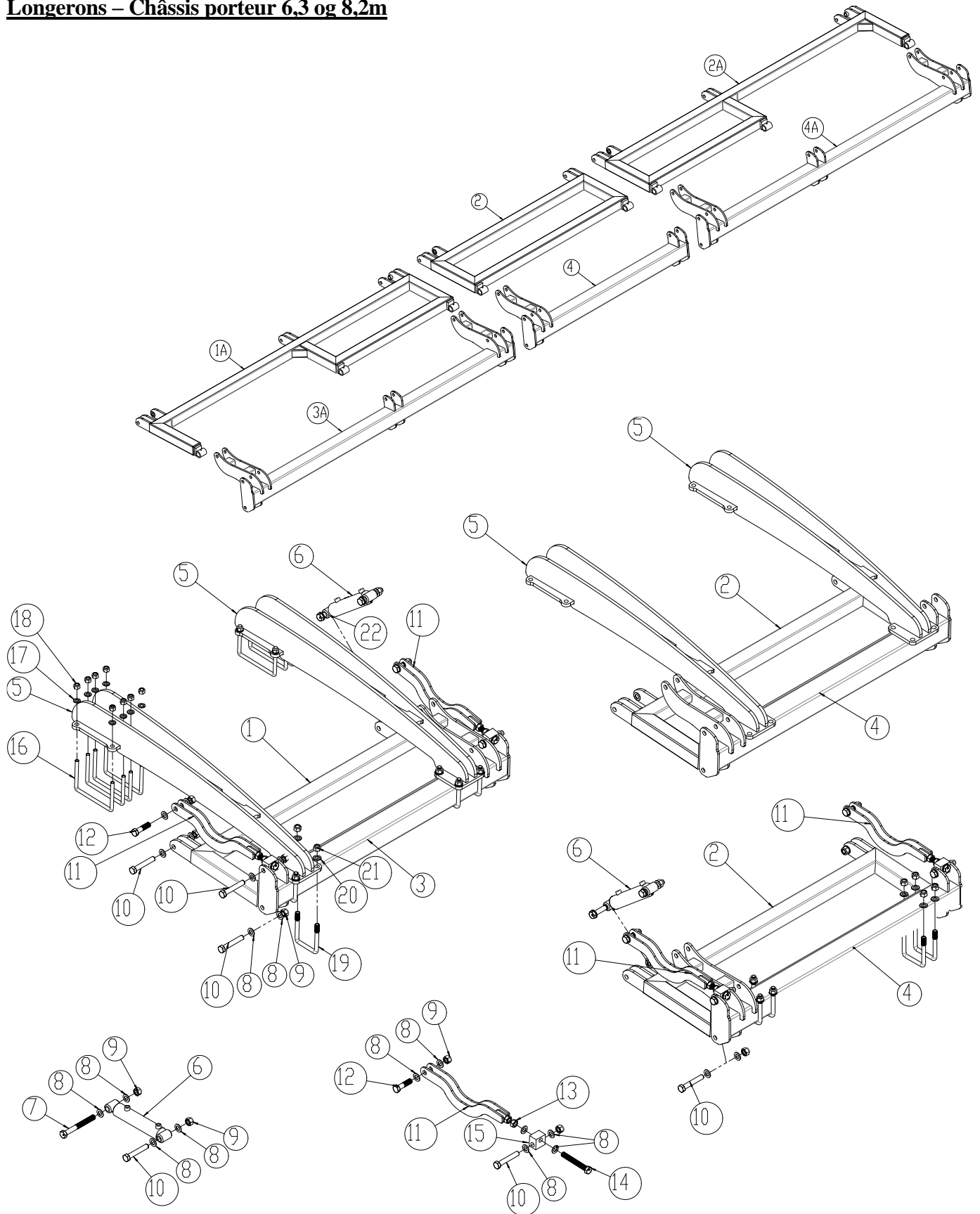
Suite →



27	630327185	Support gauche p/vérin de section latérale	1	1
27a	630327186	Support droite p/vérin de section latérale	1	1
27b	630327277	Support central p/section latérale gauche	0	1
27c	630327279	Support central p/section latérale droite	0	1
28	630327184	Support p/section latérale sans vérin	2	2
29	690110106	Bride de fixation M16x200x100x200	4	6
30	0264090	Ecrou frein M16	8	12
31	0272290	Rondelle Ø16	8	12
32	0261410	Ecrou M20	4	6
33	690200040	Vérin 50/30x155mm Ø20/Ø20 mm	1	2
33a	690200045	Kit de joints 50/30		
34	69520087F	Axe Ø20 L=87	1	2
35	0378200	Goupille ronde Ø4,5 mm	1	2
36	0236265	Boulon M20x180 8.8	1	2



Longerons – Châssis porteur 6,3 og 8,2m

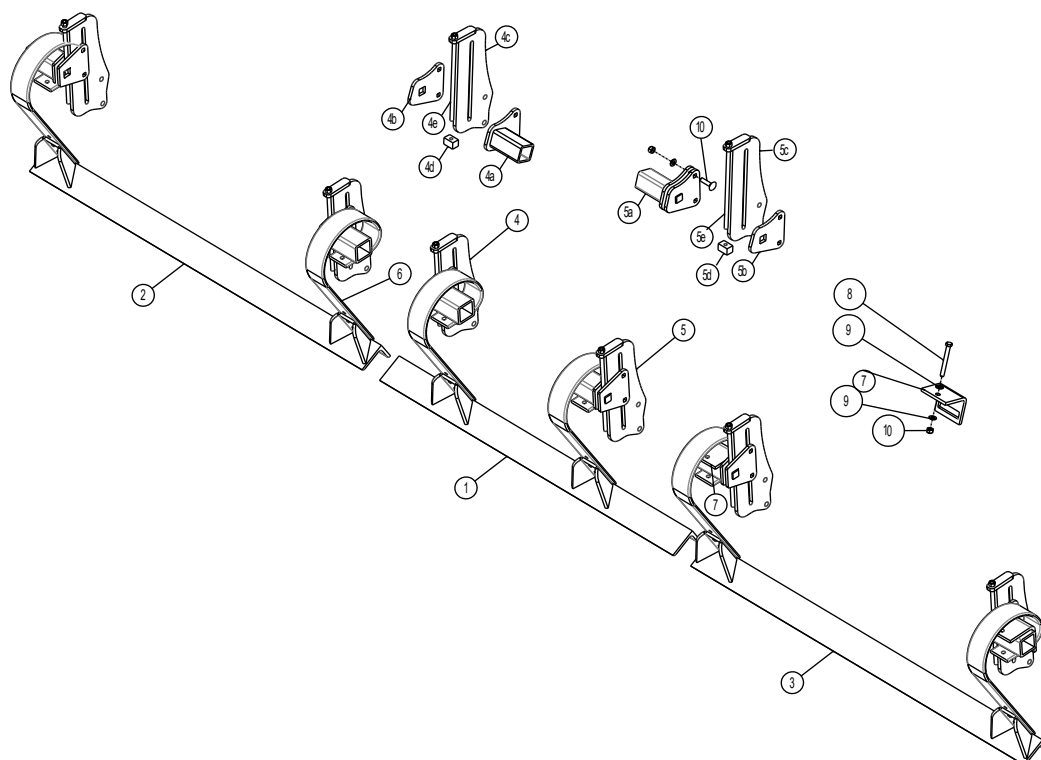


Pos.	Référence	Désignation	6,3m	8,2m
1	630327181	Châssis porteur, droite	1	
1A	630367105	Châssis porteur, droite		1
2	630327182	Châssis porteur, centre + gauche	2	1
2A	630367124	Châssis porteur, gauche		1
3	630330032	Suspension, droite	1	
3A	630367103	Suspension, droite		1
4	630327168	Suspension, centre + gauche	2	1
4A	630367125	Suspension, gauche		1
5	630330012	Bras de montage	4	6
6	690200040	Vérin 50/30x155mm Ø20/Ø20 mm	3	3
	690200045	Kit de joints 50/30		
7	690103160	Boulon M20x180 8.8	3	3
8	0272310	Rondelle Ø20	12	12
9	0264110	Ecrou frein M20	18	20
10	0236210	Boulon M20x120 8.8	18	20
11	630327521	Bras parallèle	6	8
12	0236265	Boulon M20x180 8.8	6	8
13	0261410	Ecrou M20	12	16
14	690112015	Boulon de pression M20x150 8.8	6	8
15	630327251	Bloc angulaire p/barre parallèle	6	8
16	690110105	Bride de fixation M16x100x200x100	16	24
17	0272290	Rondelle Ø16	32	48
18	0264090	Ecrou frein M16	32	48
19	690110404	Bride de fixation M18x100x100x100	8	12
20	0272300	Rondelle Ø18	16	24
21	0264100	Ecrou frein M18	16	24
22	0432100	Graisserie M6	6	6



Planche niveuseuse 4,5 – 6,3 – 8,2m

4,5m montré

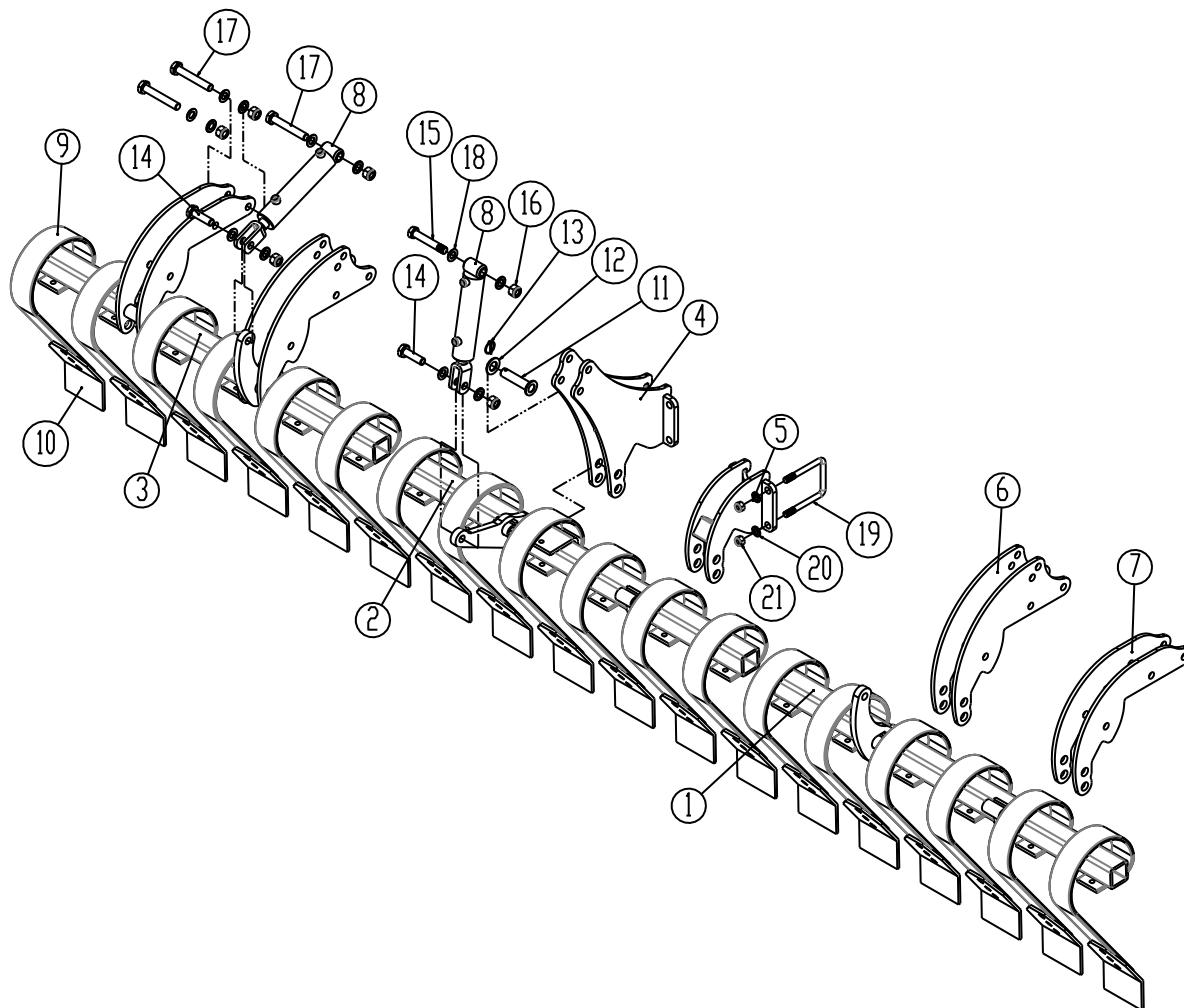


Pos.	Vare nr.	Betegnelse	4,5m	6,3m	8,2m
1	630286177	Planche niveuseuse – section centrale	1		
1	1200058	Planche niveuseuse – section centrale		1	
1	630367173	Planche niveuseuse – section centrale			1
2	630286179	Planche niveuseuse – section droite	1		
2	1200068	Planche niveuseuse – section droite		1	
2	630367174	Planche niveuseuse – section droite			1
3	630286179	Planche niveuseuse – section gauche	1		
3	1200068	Planche niveuseuse – section gauche		1	
3	630367172	Planche niveuseuse – section gauche			1
4	630286185	Suspension de planche niveuseuse	3	3	4
4a	630327167	Plaque de serrage	3	3	4
4b	630317165	Plaque de serrage	3	3	4
4c	630367171	Suspension gauche pour rail de nivellement	3	3	4
4d	630327199	Goujon fileté p/réglage de hauteur	3	3	4
4e	630327217	Tige filetée p/lame niveuseuse	3	3	4
5	630367185	Suspension de planche niveuseuse	3	3	4
5a	630367169	Plaque de serrage	3	3	4
5b	630317165	Plaque de serrage	3	3	4
5c	630367170	Suspension droite pour rail de nivellement	3	3	4
5d	630327199	Goujon fileté p/réglage de hauteur	3	3	4
5e	630327217	Tige filetée p/lame niveuseuse	3	3	4
6	0422146	Dent Spring-Board 90x14mm		6	8
6	0422145	Dent Spring-Board 80x10mm	6		
7	0422395	Support de dent 90x14		6	8
7	0422390	Support de dent 80x10	6		
8	0235470	Boulon M12x110 8.8	12	12	16
9	0272270	Rondelle Ø12fzb DIN 125B	24	48	48
10	690113019	Ecrou frein M12 (tout-métal)DIN980	12	24	48
11	0248680	Boulon de planche M12x50 8.8	12	12	16
12	0235380	Boulon M12x50mm, 8.8 fzb	12	24	48



Spring-Board

Sections centrales & latérales – Herse avant 4,5m



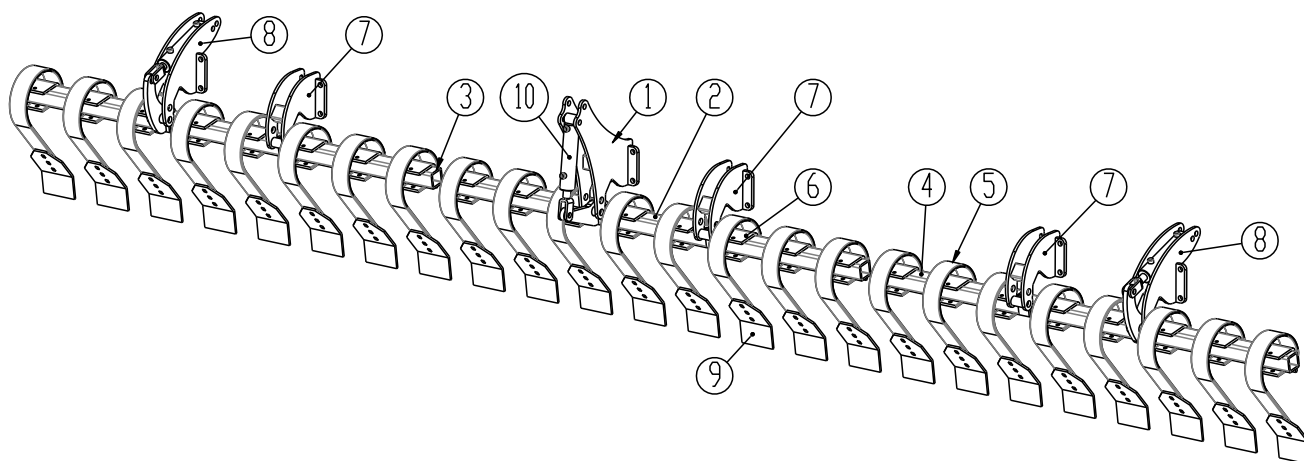
Pos.	Référence	Désignation	4,5m
1	630286173	Barre Spring-Board, gauche	1
2	630286169	Barre Spring-Board, centre	1
3	630286176	Barre Spring-Board, droite	1
4	630330022	Suspension de vérin, section centrale	1
5	630330021	Suspension section centrale, sans le vérin	1
6	630286172	Suspension de vérin, section latérale	4
7	630286171	Suspension section latérale, sans le vérin	4
8	690200160	Vérin 50/30x155 Ø20,25 av/fourche	3
9	0422145	Dent 10x80	18
10	0422143	Soc palette 8x150	18
11	69525095F	Axe Ø25 L=95	6
12	0272340	Rondelle Ø27	6

Suite →



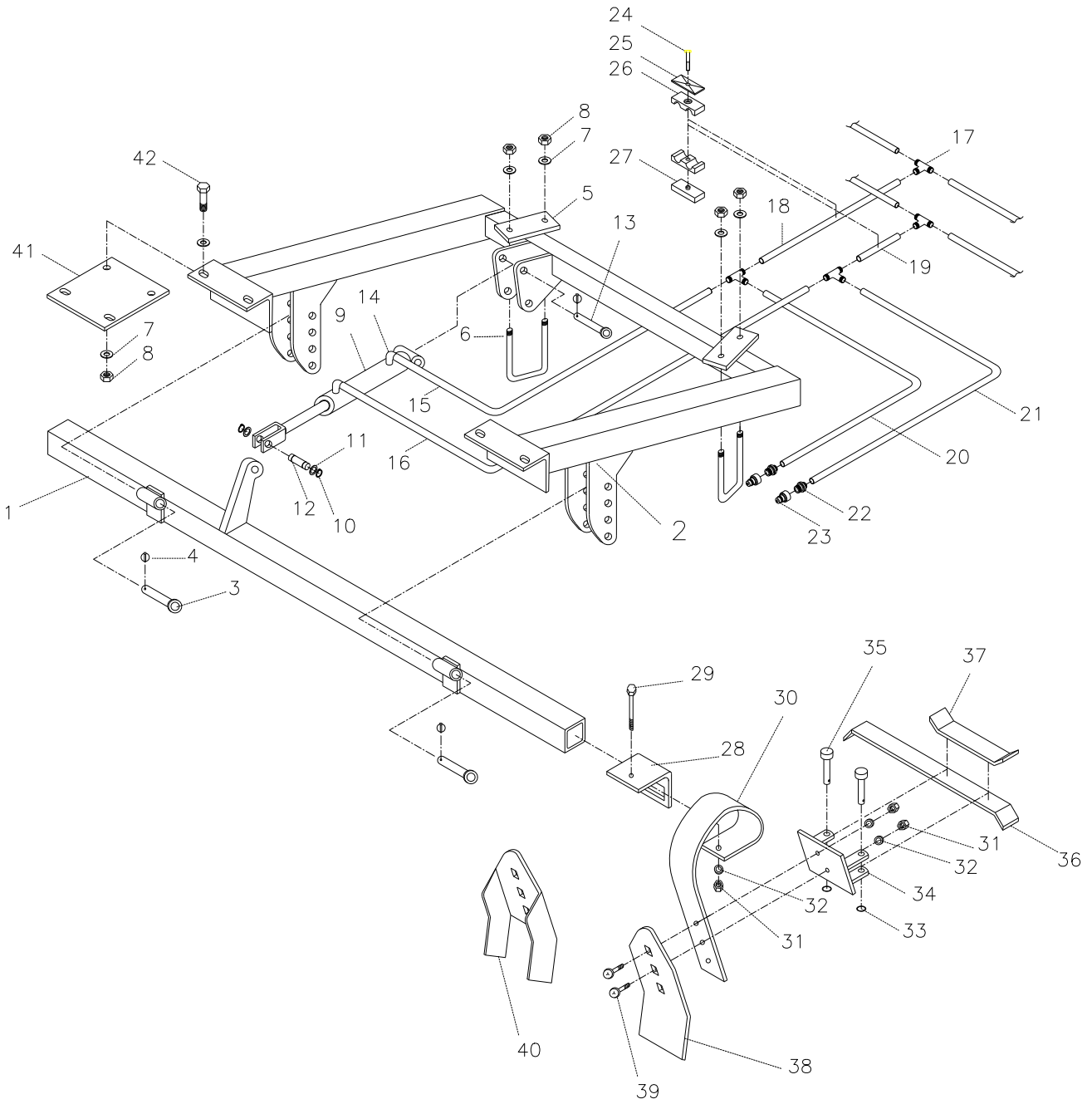
Pos.	Référence	Désignation	4,5m
13	0378200	Goupille av/anneau Ø4,5	6
14	0236150	Boulon M20x70 8.8 fzb DIN931	3
15	0236210	Boulon M20x120 8.8 fzb DIN931	1
16	0264110	Ecrou frein M20	14
17	0236220	Boulon M20x130 8.8 fzb DIN931	10
18	0272310	Rondelle Ø20	28
19	690110101	Bride de fixation M16 100x100x100	4
20	0272290	Rondelle Ø16	8
21	0264090	Ecrou frein M16	8

Sections centrales & latérales – Herse avant 6,3 - 8,2m



Pos.	Référence	Désignation	6,3m	8,2m
1	630330022	Suspension de vérin, centre	1	
2	630330023	Barre Spring-Board, centre	1	
2	630367117	Barre Spring-Board, centre		1
3	630330025	Barre Spring-Board, droite	1	
4	630330024	Barre Spring-Board, gauche	1	
3+4	630367116	Barre Spring-Board, droite + gauche		2
5	0422145	Dent Spring-Board tand 80x10 - longue	24	32
6	0422390	Bride de serrage p/dent Spring-Board (barre 70x70 mm)	24	32
7	630330021	Suspension sections centrale + latérale, sans le vérin	3	3
8	630367120	Suspension de vérin, sections latérales	2	5
9	633052100	Soc palette Spring-Board 150x8	24	32
10	690200160	Vérin 50/30x155 Ø20,25	3	3
	690200045	Kit de joints 50/30		

Section centrale & Hydraulique 6,3 – 8,2m (modèles avec Spring-Board seule)



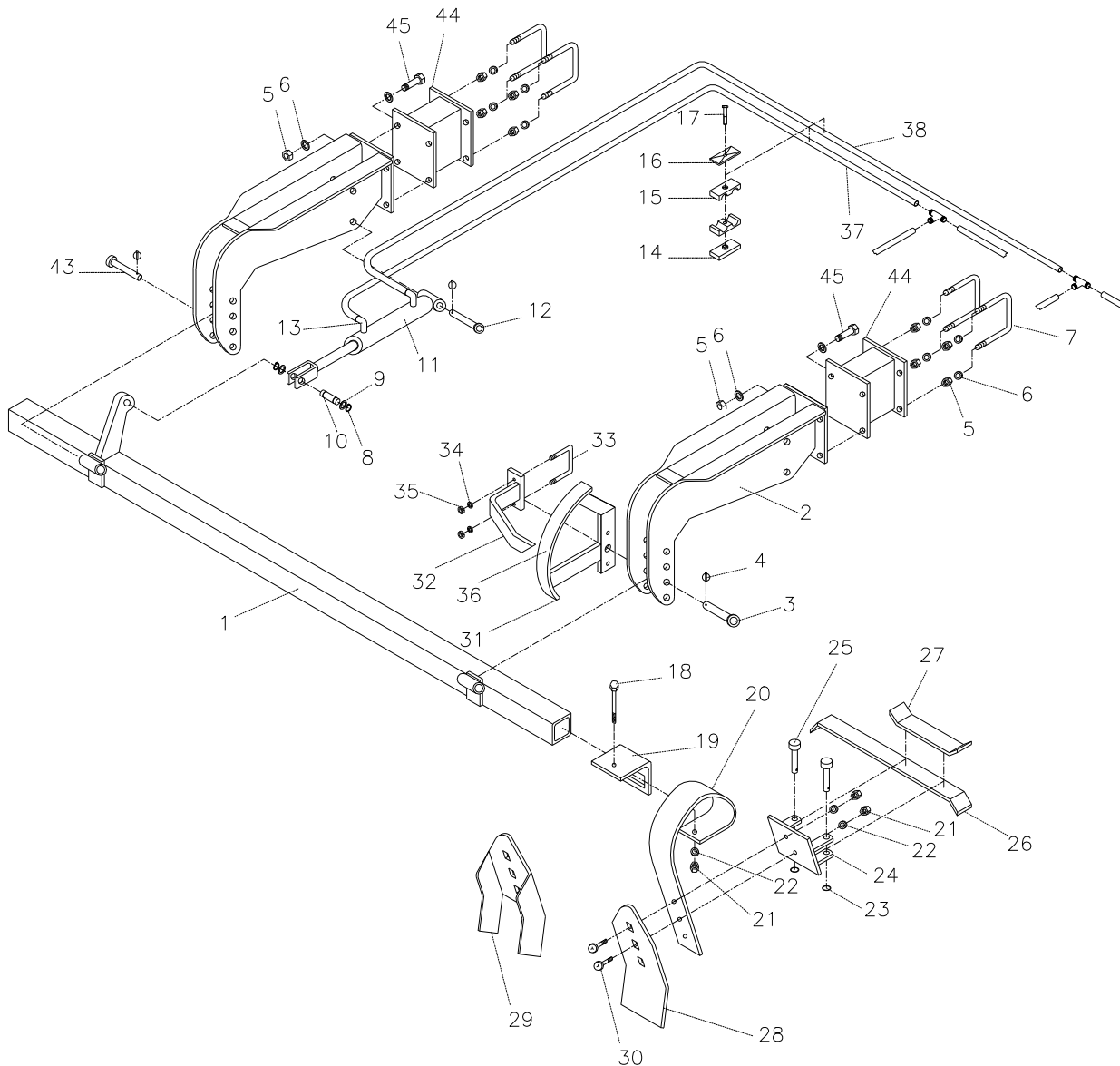
Pos.	Référence	Désignation	6,3m	8,2m
1	635053020	Barre support des dents	1	0
1	633073020	Barre support des dents	0	1
2	635051000	Suspension section centrale	1	0
2	633061000	Suspension section centrale	0	1
3	69525087F	Axe Ø25 L=87	2	2
4	0378200	Goupille ronde Ø4,5	3	3
5	670861100	Bride	2	2
6	690110101	Bride de fixation M16x100x100x100	2	2
7	0272290	Rondelle Ø16	8	8
8	0264090	Ecrou frein M16	6	6
9	690200160	Vérin 50/30x155	1	1
9e	690200045	Kit de joints 50/30 mm	1	1
10	691372020	Circlip 'Seeger' Ø20 Din 471	2	2
11	690115010	Rondelle traitée Ø20/Ø28x1mm	2	2
12	69520046D	Axe Ø20 L=46	1	1
13	69520087F	Axe Ø20 L=87	1	1
14	690203006	Montage angulaire 10 x 3/8" BSP	2	2
15	690201051	Tuyau hydraulique 1/4" L=250 mm	1	1
16	690201059	Tuyau hydraulique 1/4" L=350 mm	1	1
17	690203015	Joint T10	4	4
18	690201032	Tuyau hydraulique 1/4" L=1130 mm	1	1
19	690201053	Tuyau hydraulique 1/4" L=1260 mm	1	1
20	690201038	Tuyau hydraulique 1/4" L=4000 mm	1	0
20	690201047	Tuyau hydraulique 1/4" L=4610 mm	0	1
21	690201006	Tuyau hydraulique 1/4" L=3800 mm	1	
21	690201047	Tuyau hydraulique 1/4" L=4610 mm		1
22	690203003	Montage droit 10 x 1/2" BSP	2	2
23	690203001	Prise à billes (mâle) E402 1/2"	2	2
24	690210213	Vis support de tube double	5	5
25	690210211	Plaque supérieure p/support de tube double	5	5
26	690210210	Support de tube double ø14/ø14	10	10
27	690210212	Plaque de soudage p/support de tube double	5	5
28	0422390	Bride de fixation p/dent	8	6
29	690103098	Boulon M12x110	8	6
30	0422145	Dent (10x80)	8	6
30a	633052000	Dent complète	8	6
31	0264070	Ecrou frein M12	24	18
32	0272270	Rondelle ø12	24	18
33	0431975	Bague d'arrêt 30xØ3	16	12
			Suite →	



Pos.	Référence	Désignation	6,3m	8,2m
34	633055500	Ferrure de dent p/verrouillage	8	6
35	69512040K	Axe Ø12,5x40	16	12
36	633055710	Tige de blocage longue p/verrouillage	7	5
37	633055700	Tige de blocage courte p/verrouillage	2	2
38	0422143	Soc palette (8x150)	8	6
39	0248670	Boulon à la tête demi-ronde M12x45	16	12
40	633052150	Soc fourche	8	6
41	635055010	Plaque entretoise p/montage	2	2
42	690103126	Boulon M16x45	4	4

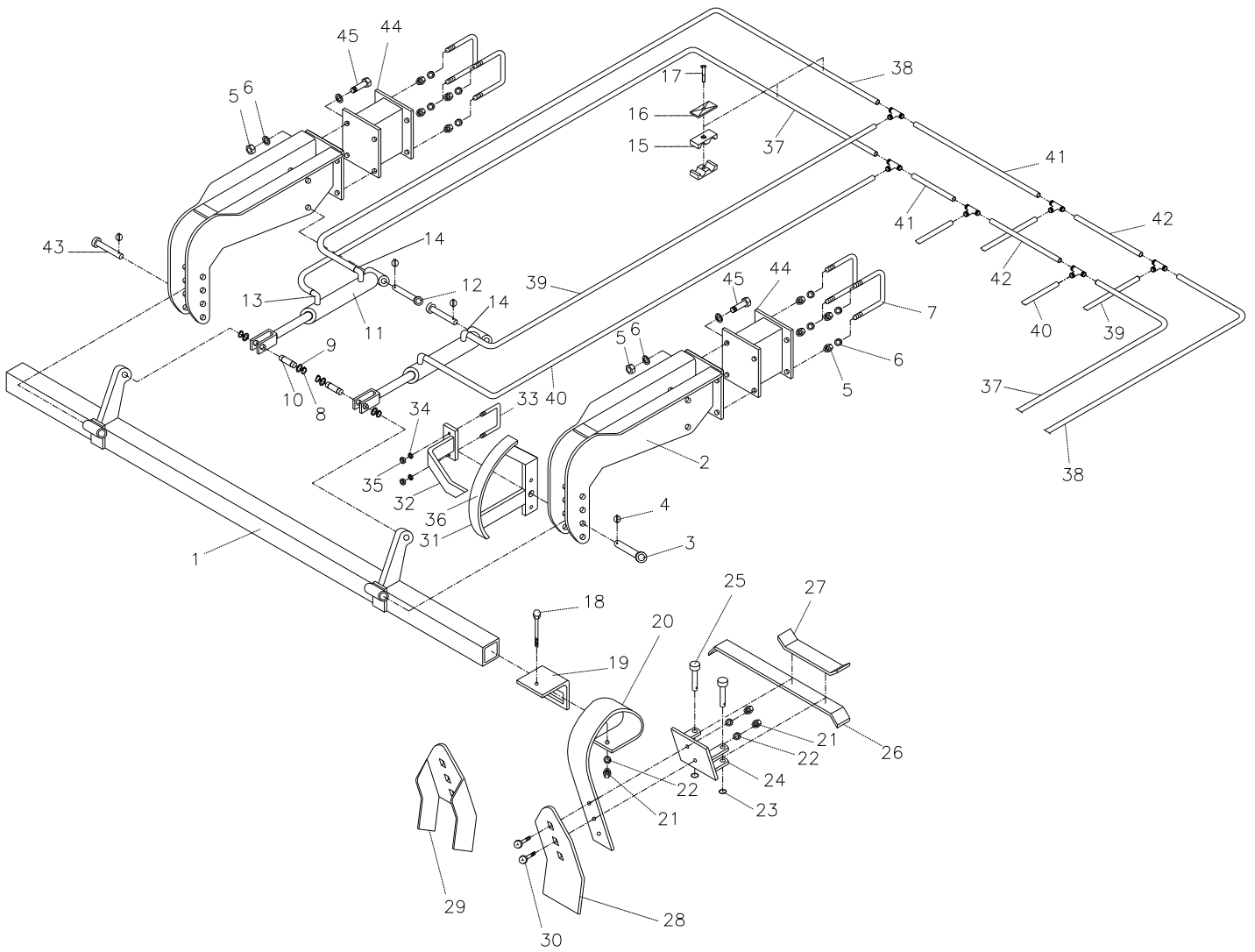
Section centrale & Hydraulique 6,3m (modèles avec Spring-Board seule)

Côté gauche:



Section centrale & Hydraulique 8,2m (modèles avec Spring-Board seule)

Côté gauche:



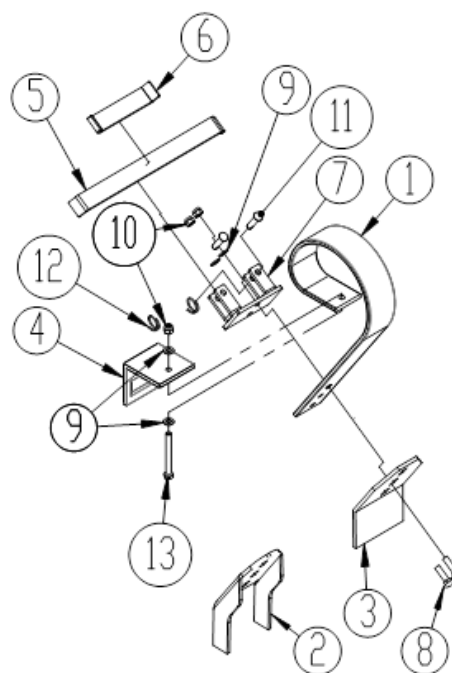
Pos.	Référence	Désignation	6,3m	8,2m
1	635053010	Support de dents (droite)	1	
1	635053030	Support de dents (gauche)	1	
1	633063010	Support de dents (droite)		1
1	633063030	Support de dents (gauche)		1
2	635054500	Bras de montage	4	4
3	69525095F	Axe Ø25 L=95	1	1
4	0378200	Goupille ronde Ø4,5	6	6
5	0264090	Ecrou frein M16	32	32
6	0272290	Rondelle Ø16	48	48
7	690110106	Bride de fixation M16x200x100x200	8	8
8	691372020	Circlip 'Seeger' Ø20 Din 471	4	8
9	690115010	Rondelle traitée Ø20/Ø28x1mm	4	8
10	69520046D	Axe Ø20 L=46	2	4
11	690200160	Vérin 50/30 x 155	2	4
11e	690200045	Kit de joints 50/30 mm	2	4
12	69520087F	Axe Ø20 L=87	2	4
13	690203006	Montage angulaire 10 x 3/8" BSP	2	4
14	690203002	Montage droit 10 - 3/8" BSP	2	4
15	690210210	Support de tube double ø14/ø14	16	20
16	690210211	Plaque supérieure p/support de tube double	8	10
17	690210213	Vis support de tube double	8	10
18	690103098	Boulon M12x110	16	26
19	0422390	Bride de fixation p/dent	16	26
20	0422145	Dent (10x80)	16	26
20a	633052000	Dent complète	16	26
21	690112011	Ecrou de serrage 12mm	32	52
22	0272270	Rondelle Ø12	48	78
23	0431975	Bague d'arrêt 30xø3	32	52
24	633055500	Ferrure de dent p/verrouillage	16	26
25	69512040K	Axe ø12,5x40	32	52
26	633055710	Tige de blocage longue p/verrouillage	14	24
27	633055700	Tige de blocage courte p/verrouillage	4	4
28	0422143	Soc palette (8x150)	16	26
29	633052150	Soc fourche	16	26
30	0248670	Boulon à la tête demi-ronde M12x45	32	52
31	635151000	Echelle p/contrôle de profondeur	1	1
32	635152000	Flèche p/contrôle de profondeur	1	1
33	690110020	Bride de fixation M10x70x70x70 mm	1	1
34	0272260	Rondelle Ø10	2	2
35	0264060	Ecrou frein M10	2	2
36	698500018	Autocollant p/échelle p/contrôle de profondeur	1	1
37	690201048	Tuyau hydr. 1/4" L= 3610 mm (Section centrale droite)	1	0
37	690201006	Tuyau hydr. 1/4" L= 3800 mm (Section centrale gauche)	1	0

Suite →



Pos.	Référence	Désignation	6,3m	8,2m
37	690201022	Tuyau hydr. 1/4" L= 3140 mm	0	2
38	690201044	Tuyau hydr. 1/4" L= 3460 mm (Section centrale droite)	1	0
38	690201048	Tuyau hydr. 1/4" L= 3610 mm (Section centrale gauche)	1	0
38	690201060	Tuyau hydr. 1/4" L= 3000 mm	0	2
39	690201009	Tuyau hydr. 1/4" L= 355 mm	0	2
40	690201069	Tuyau hydr. 1/4" L= 450 mm	0	2
41	690201063	Tuyau hydr. 1/4" L= 1600 mm	0	2
42	690201016	Tuyau hydr. 1/4" L= 1830 mm	0	2
43	69525087F	Axe Ø25 L=87	3	3
44	635055000	Entretoise	4	4
45	690103197	Boulon M16x50	16	16

Spring-Board avec dents & Système de liaison

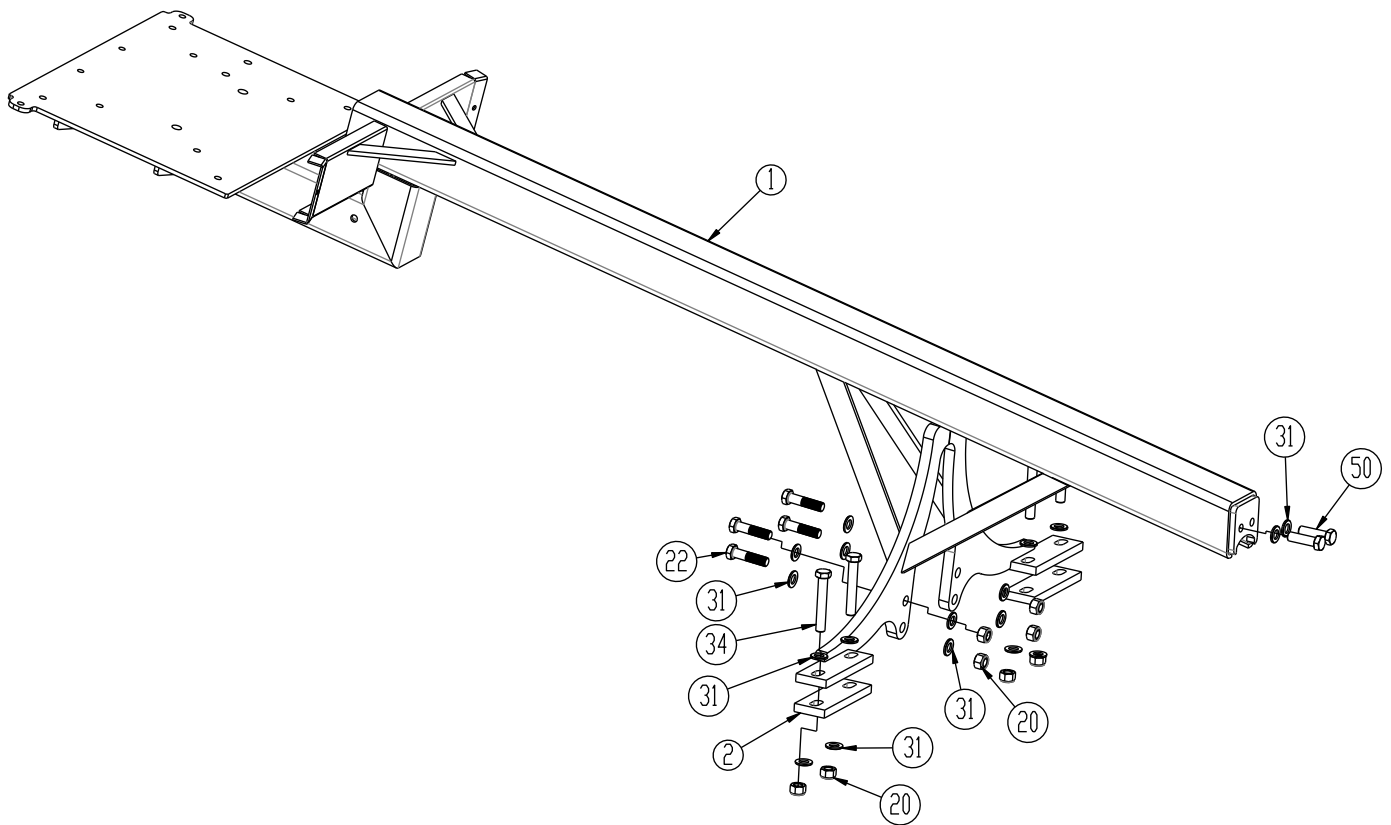


Pos.	Référence	Désignation	Nmbr.
1	0422145	Dent Springboard 80x10 - longue	1
2	633052150	Soc fourche	1
3	0422143	Soc palette 8x150	1
4	0422390	Bride de serrage p/dent Spring-Board	1
5	633055710	Barre de verrouillage (longue) p/système de liaison	1
6	633055700	Barre de verrouillage (courte) p/système de liaison	1
7	633055500	Bride de dent p/système de liaison	1
8	0248670	Boulon (tête demi-ronde) M12x45 8.8	2
9	0272270	Rondelle Ø12	4
10	0264070	Ecrou frein M12	3
11	69512040K	Axe Ø12,5 L = 40 St 52 Yellow Zink Plated	2
12	690134000	Bague d'arrêt 30xø3	2
13	690103098	Boulon M12x110 10.9	1

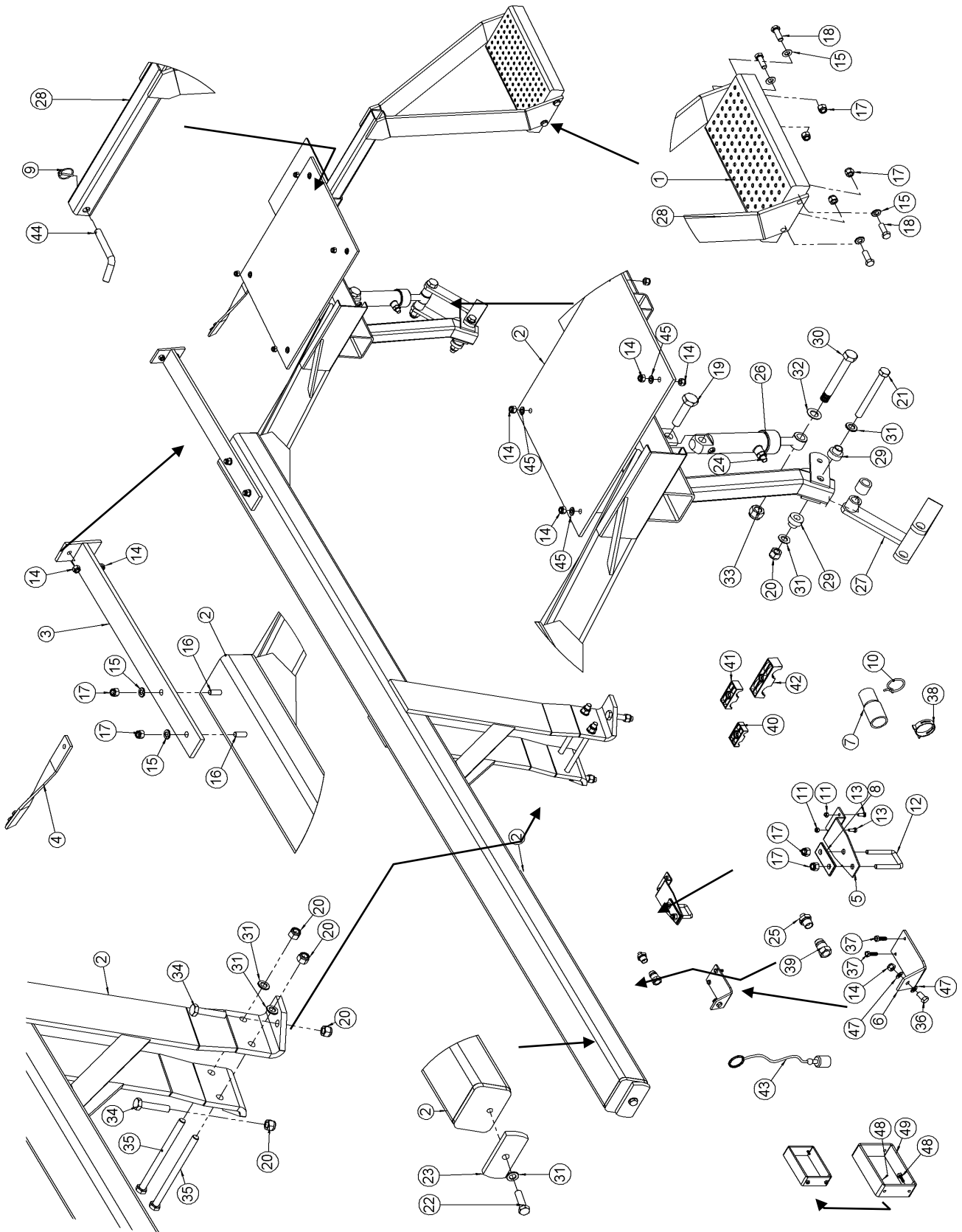
Liste de pièces de rechange (Semoir Multi-Seeder)

Pièces de rechange pour semoir HE-VA Multi-Seeder : voir manuel particulier.

4,5 m



6,3 & 8,2 m



Pos.	Référence	Désignation	4,5m	6,3m	8,2m
1	0487007	Marche-pied 200 x 400 x 45 mm	1	1	1
2	1132998	Bâti complet p/Grass-Roller	1		
2	1131850	Bâti complet p/Grass-Roller		0	1
2	1131470	Bâti complet p/Grass-Roller		1	0
3	1131960	Support complet p/turbine		0	1
3	1131950	Support complet p/turbine		1	0
4	1131840	Support complet p/câble		1	1
5	1131780	Support p/sortie	8	8	16
6	1131770	Support large, court			8
7	0489020	Entretoise caoutchouc p/pendillard semeur			8
8	1012520	Contre-bride M12	8	8	16
9	0378200	Goupille, ø4,5mm, galv. No.2045321	1	1	1
10	0435100	Collier de serrage p/pendillard semeur 38/12			8
11	0264040	Ecrou frein M6, fzb DIN985	16	16	32
12	0382120	Bride de fixation M12	8	8	16
13	0234280	Vis acier de pression M6x16mm 8.8 fzb	16	16	32
14	0264060	Ecrou frein M10, fzg DIN985	4	6	6
15	0272270	Rondelle 12mm, fzg	8	12	12
16	0235360	Vis acier de pression M12x40mm,8.8 fzg		2	2
17	0264070	Ecrou frein M12, fzb DIN985	20	21	37
18	0235350	Vis acier de pression M12x35mm, 8.8 fzb	4	4	4
19	0236170	Boulon acier M20x80mm, 8.8 fzg		1	1
20	0264090	Ecrou frein M16, fzb DIN985	8	5	5
21	0235950	Boulon acier M16x150mm, 8.8 fzb		1	1
22	0235840	Boulon acier M16x60mm, 8.8 fzb	4	1	1
23	1131120	Bride de fixation		1	1
24	0444500	Mamelon ¼" 01BK04		2	2
25	0444490	Mamelon 1/2" x 1/4" 02BP0804		2	2
26	0468200	Vérin hydraulique 40/20x99mm 2x1/4"		1	1
26a	0468270	Kit de joints 40/20			
27	1131130	Ferrure complète de levage de roue, courte		1	1
28	30551200	Ferrure complète p/marche-pied	1	1	1
29	1130290	Bague		2	2
30	0236240	Boulon acier M20x150mm, 8.8 fzb		1	1
31	0272290	Rondelle 16mm, fzb	18	11	11
32	0272310	Rondelle 20mm, fzb		4	4
33	0264110	Ecrou frein M20, fzb DIN985		2	2
34	0235880	Boulon acier M16x80mm, 8.8 fzb		0	2
34	0235900	Boulon acier M16x100mm, 8.8 fzb		4	0
			Suite →		

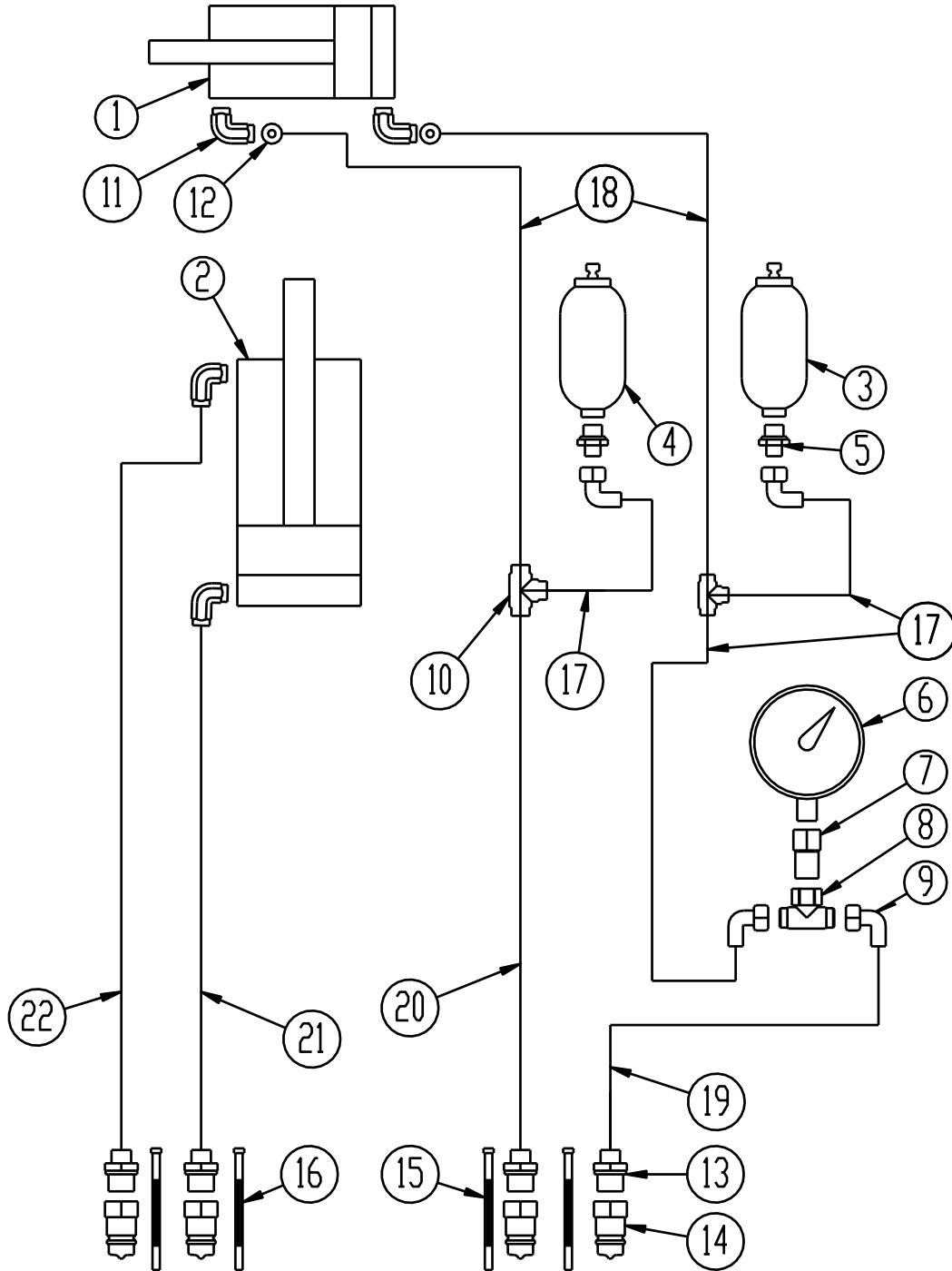


35	0242760	Boulon mécanique M16x240mm, 4.6 fzb		0	2
36	0235030	Vis acier de pression M10x20mm, 8.8 fzb		8	8
37	0230825	Tapetite M8x25 tête hexagone 211-08-025		0	16
38	0435110	Collier de serrage 46/12		0	8
39	0444020	Prise à billes 1/2" mâle - Sterling		2	2
40	0449430	Support de tube double ø14-14mm. vert		1	1
41	0449700	Support de tube double ø22-22mm. vert (à la turbine hydraulique)		1	1
42	0449730	Support de tube double ø32-32mm. vert		2	5
43	0449020	Capuchon pare-poussière 1/2" Std.,1/2" C51		2	2
44	1030280	Axe p/ailette, ø16x150mm		1	1
45	0235430	Boulon acier M12x75mm, 8.8 fzb		1	1
46	0230320	Taptite M6x50 tête hexagone 211-06-050		2	7
47	0272260	Rondelle 10mm, fzb DIN125B		8	18
48	0230290	Taptite M6x20 tête hexagone 211-06-020		4	4
49	630327242	Support de tuyau, rectangulaire		2	2
	0455160	Tuyau hydraulique 1/4" x 8000 mm		0	1
	0455060	Tuyau hydraulique 1/4" x 6900 mm		1	0
	0454490	Tuyau hydraulique 1/2" x 1550mm		0	1
	0434450	Bride de fixation Ø22-32mm, large de 9 mm		8	32
	0434531	Bride de fixation Ø68-85mm, large de 9 mm		0	2
	0434531	Bride de fixation Ø68-85mm, large de 9 mm (à la turbine hydraulique)		2	0
50	0235830	Boulon M16x55 8.8	2		



Hydraulique

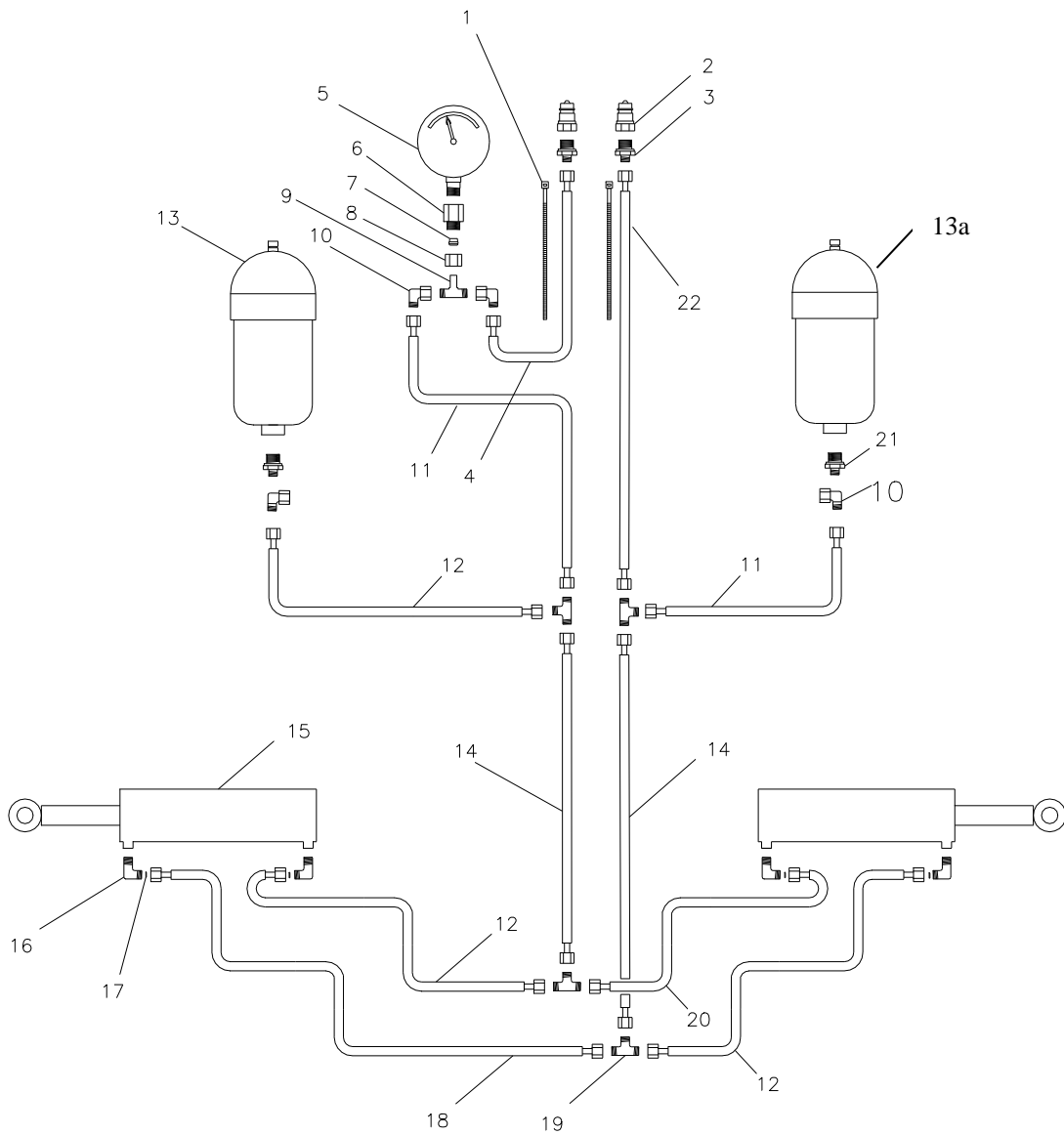
Bascule, Repliage & Transfert de Poids – rouge + bleu 4,5m



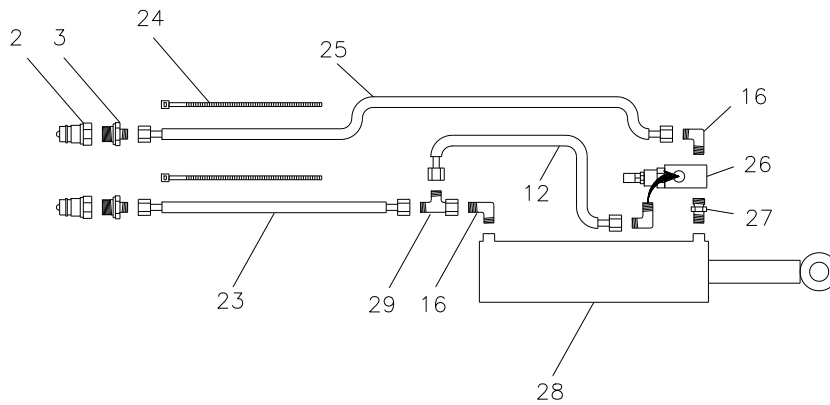
Pos.	Référence	Désignation	4,5 m
1	630286167	Vérin de repliage 70/40 x 600	1
1a	690200068	Kit de joints 70/40	1
2	690200109	Vérin bascule 100/50 x 500	1
2a	690200284	Kit de joints 100/50 Hydrflex	1
3	690206410	Accumulateur H700R. 40 bar	1
4	690206403	Accumulateur H700R 15 bar	1
5	690203096	Mamelon M18x1,5 / ø10	2
6	690206822	Manomètre 250 bar Ø100mm	1
7	690206823	Raccord p/manomètre 10- ½"	1
8	690203014	Raccord T 10	1
9	0446678	Raccord 90° Ø10	4
10	690203015	Raccord T 10	2
11	690203006	Montage 90° 10-3/8" Bsp	4
12	690207901	Pastille de réduction 1mm	2
13	690203003	Mamelon 10- ½" BSP	4
14	690203001	Prise rapide, mâle E402 ½"	4
15	690119202	Ruban bleu	2
16	690119203	Ruban rouge	2
17	690201042	Tuyau hydr. L = 500 1/4" st/st	3
18	690201021	Tuyau hydr. L = 2300 1/4" st/st	2
19	690201237	Tuyau hydr. L = 2800 1/4" st/st	1
20	690201022	Tuyau hydr. L = 3140 1/4" st/st	1
21	690201006	Tuyau hydr. L = 3800 1/4" st/st	1
22	690201029	Tuyau hydr. L = 4300 1/4" st/st	1



Repliage & Transfert de Poids (rouge) 6,3m



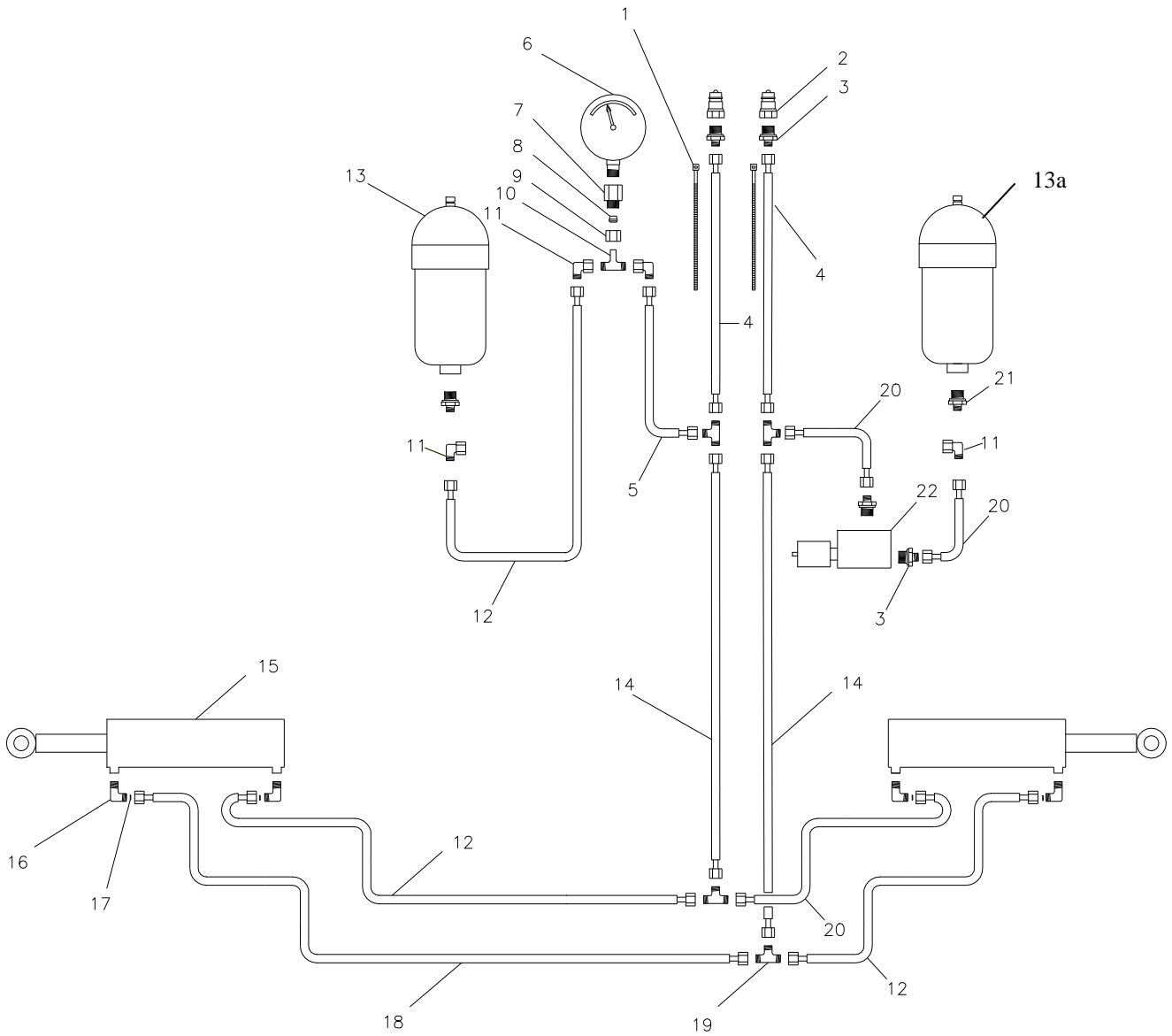
Vérin à bascule p/ section centrale (bleu) 6,3m



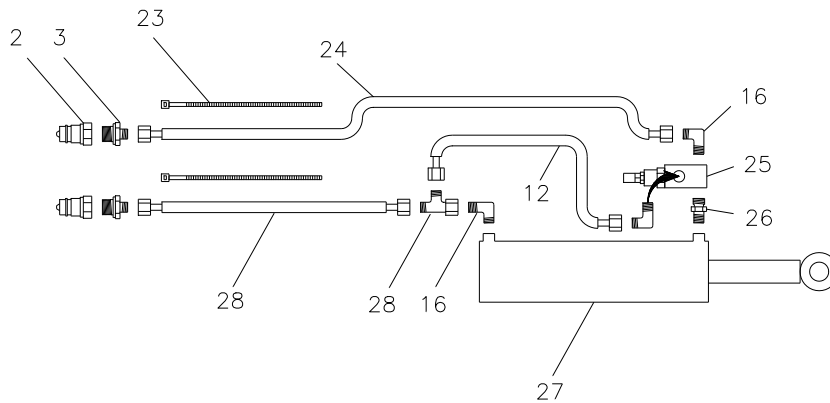
Pos.	Référence	Désignation	6,3 m
1	690119202	Ruban (bleu)	2
2	690203001	Prise à billes, mâle E402 ½"	4
3	690203003	Montage droit 10- ½" BSP	4
4	690201237	Tuyau hydraulique 2800mm ¼" st/st	
4	690201006	Tuyau hydraulique 3800mm ¼" st/st	1
5	690206822	Manomètre 250 bar Ø100mm	1
6	690206823	Joint manomètre 10- ½"	1
7	690203010	Anneau d'étanchéité Ø10	1
8	690203011	By-pass (double flux) Ø10	1
9	690203020	EVT 10 L réglable, sans by-pass/anneau d'étanchéité	1
10	690203016	Montage réglable 10mm	4
11	690201042	Tuyau hydraulique 500mm 1/4" st/st	2
12	690201015	Tuyau hydraulique 710mm 1/4" st/st	4
13	690206410	Accumulateur H700R 40 bar	1
13a	690206403	Accumulateur H700R 15 bar	1
14	690201016	Tuyau hydraulique 1830mm 1/4" st/st	2
15	630762047	Vérin 90/40x280mm (droite + gauche)	2
15a	690200274	Kit de joints 90/40	
16	690203006	Montage angulaire 10-3/8" Bsp	7
17	690207901	Pastille de réduction 1mm	4
18	690201055	Tuyau hydraulique 1010mm 1/4" st/st	1
19	690203015	Joint T10	4
20	690201059	Tuyau hydraulique 350mm 1/4" st/st	1
21	690203012	Montage droit M18x1,5x12mm av/anneau de joint	2
22	690201038	Tuyau hydraulique 4000mm 1/4" st/st	1
23	690201029	Tuyau hydraulique 4300mm 1/4" st/st	1
24	690119203	Ruban (rouge)	2
25	690201045	Tuyau hydraulique 4800mm 1/4" st/st	1
26	690207104	Soupape de surpression, réglable 3/8"	1
27	690202810	Mamelon 3/8"x 3/8" BSP-T	1
28	690200020	Vérin à bascule Ø100/50 x 700mm, Ø35 mm	1
28a	690200028	Kit de joints 100/50	
29	690203004	T10V réglable	1



Repliage & Transfert de Poids (bleu) 8,2m (jusqu'à no. 352599)



Vérin à bascule p/ section centrale (rouge) 8,2m

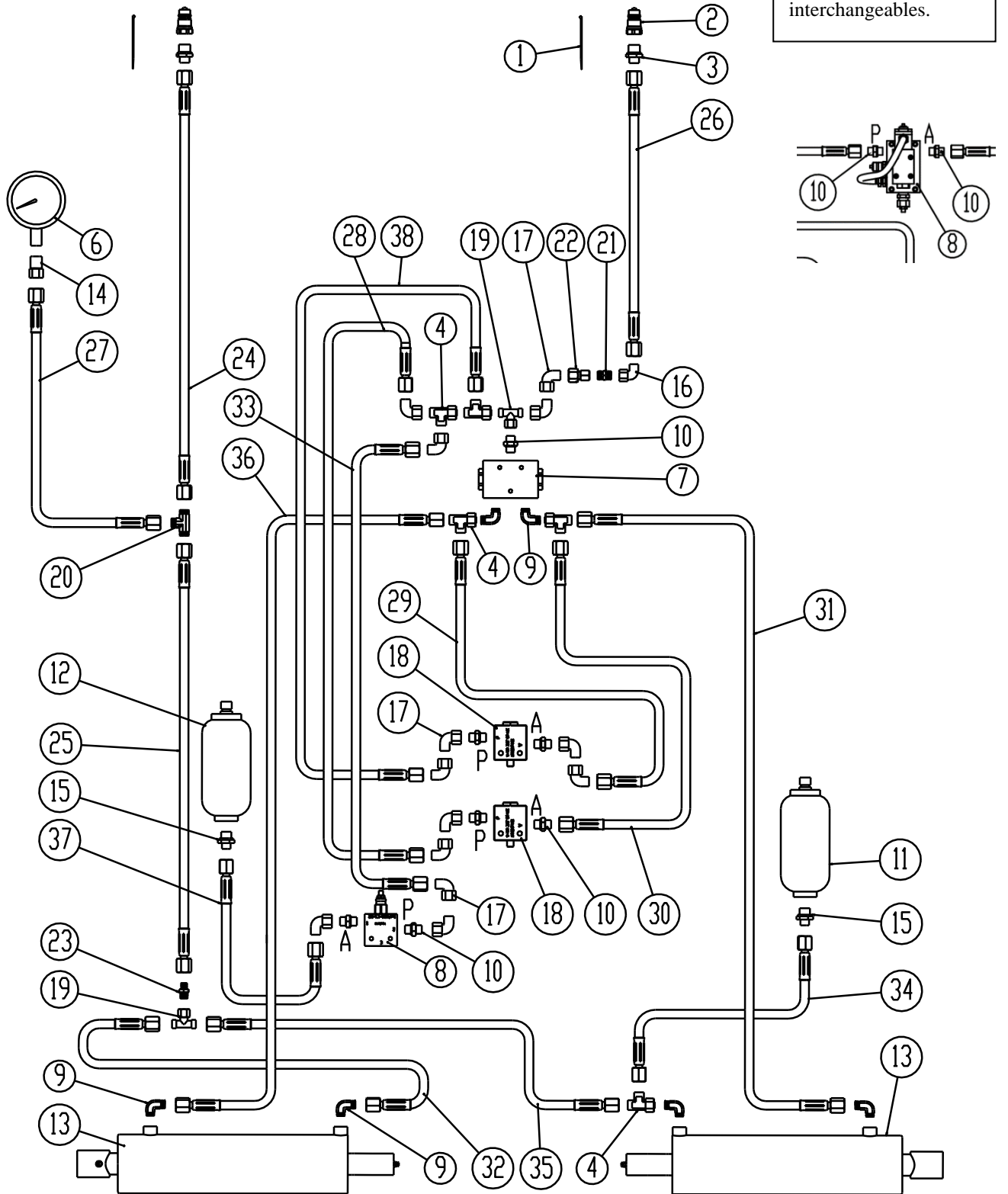


Pos.	Référence	Désignation	8,2m
1	690119202	Ruban (bleu)	2
2	690203001	Prise à billes, mâle E402 ½"	4
3	690203003	Montage droit 10- ½" BSP	4
4	690201048	Tuyau hydraulique 3610mm 1/4" st/st	2
5	690201051	Tuyau hydraulique 250mm ¼ " st/st	1
6	690206822	Manomètre 250 bar Ø100mm	1
7	690206823	Joint manomètre 10- ½"	1
8	690203010	Anneau d'étanchéité Ø10	1
9	690203011	By-pass / double flux Ø10	1
10	690203020	EVT 10 L, réglable sans by-pass/anneau d'étanchéité	1
11	690203016	Montage réglable 10mm	4
12	690201055	Tuyau hydraulique 1010mm 1/4" st/st	3
13	690206410	Accumulateur H700R 40 bar	1
13a	690206403	Accumulateur H700R 15 bar	1
14	690201022	Tuyau hydraulique 3140mm 1/4" st/st	2
15	630762047	Vérin 90/40x280mm (droite)	2
15a	690200274	Kit de joints 90/40	
16	690203006	Montage angulaire 10-3/8" Bsp	4
17	690207901	Pastille de réduction 1mm	4
18	690201055	Tuyau hydraulique 1010mm 1/4" st/st	2
19	690203015	Joint T10	4
20	690201059	Tuyau hydraulique 350mm 1/4" st/st	3
21	690203012	Montage droit M18x1,5x12mm av/anneau de joint	2
22	690209453	Electro-vanne de contrôle de fin de course	1
23	690119203	Ruban (rouge)	2
24	690201025	Tuyau hydraulique 5640mm 1/4" st/st	1
25	690207104	Soupape de surpression, réglable 3/8"	1
26	690202810	Mamelon 3/8"x 3/8" BSP-T	1
27	690200014	Vérin à bascule Ø100/60 x 1000mm, Ø35 mm	1
27a	690200019	Kit de joints 100/60	
27	690200315	Vérin à bascule Ø110/60 x 1000 mm, Ø35/Ø35 mm	1
27b	690200019	Kit de joints 110/60	
28	690203004	T10V réglable	1
29	690201047	Tuyau hydraulique 4610mm 1/4" st/st	1



Repliage & Transfert de Poids (rouge) 8,2m (à partir de no. 352600)

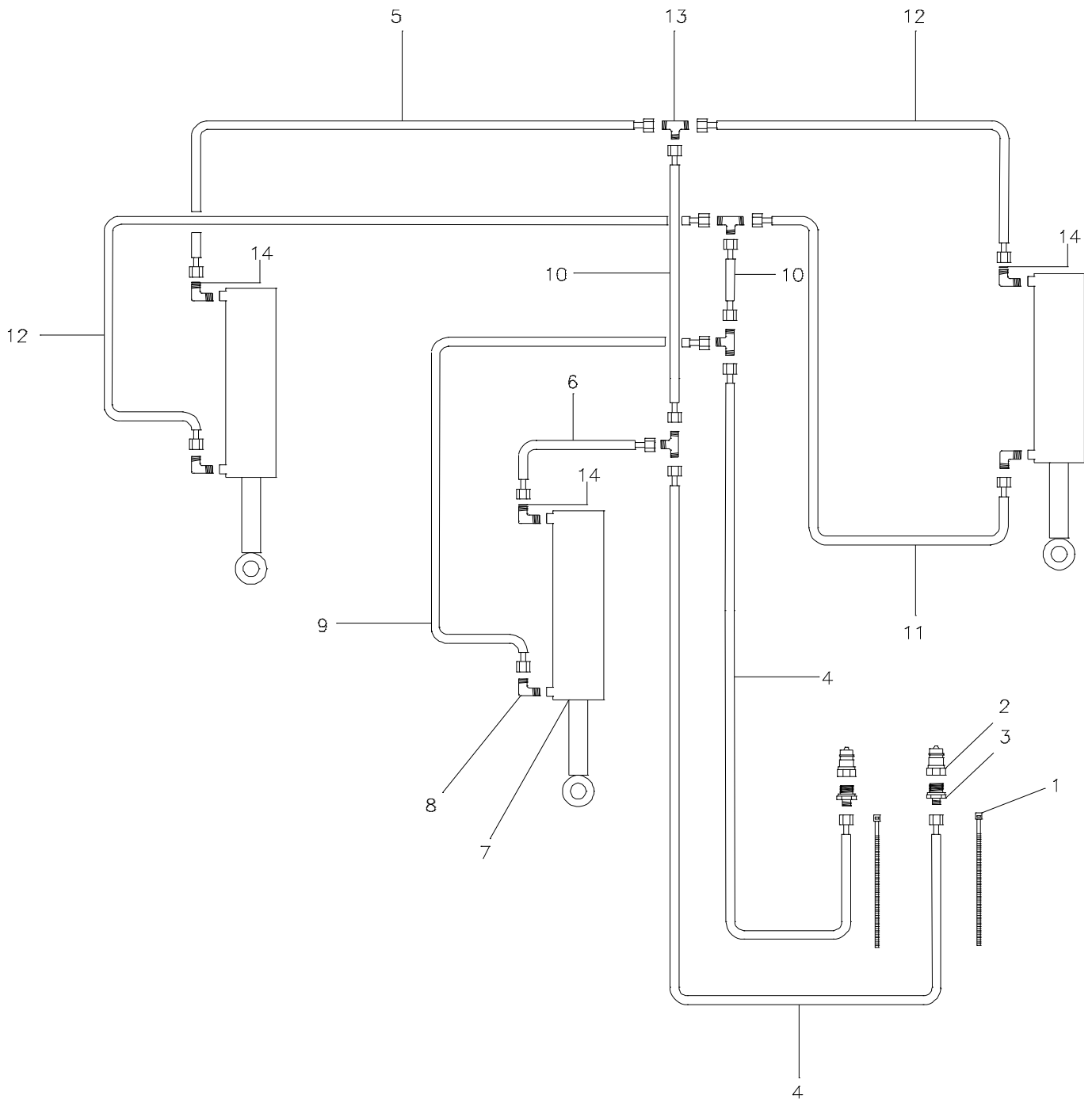
Vanne de réduction de pression, ref. 0442777 utilisée Août 2019 – Décembre 2020. Les deux versions sont interchangeables.



Pos.	Référence	Désignation	8,2m
1	690119202	Ruban (rouge)	2
2	690203001	Prise rapide, mâle E402 ½"	2
3	690203103	Raccord, droit 12 - ½" BSP	2
4	690203017	Raccord EVT 12 L avec joint O	5
5	690203115	Raccord EVT 12 L sans joint O	1
6	690206822	Manomètre 250 bar Ø100mm	1
7	0442775	Diviseur de débit (Flow divider)	1
8	0442777	Vanne anti-surcharge Août 2019 – Décembre 2020	1
8a	0442776	Vanne anti-surcharge 3/8" Mise à point sur 30 bar. Port 1 = A, Port 2 = P (remplace pos. 8, réf. 0442777) A partir de Janvier 2021	1
9	690203106	Raccord 90° 12 mm	6
10	0446754	Raccord, droit 12 – 3/8 BSP	7
11	690206410	Accumulateur H700R. 40 Bar	1
12	690206403	Accumulateur H700R 15 bar	1
13	690200340	Vérin 90/40x280 mm	2
14	690206825	Vis de Manomètre Ø12 – 1/4"	1
15	690203097	Raccord, droit M18x1,5 – Ø12	2
16	690203016	Raccord angulaire Ø10	1
17	69020301	Raccord angulaire Ø12	13
18	690207108	Vanne de fin de course V-101 3/8" DT NC	2
19	690203125	Raccord T12 L avec joint O	2
20	690203015	Raccord T10	1
21	690203018	Raccord droit ø10-ø10	2
22	0447529	Raccord droit ø12-ø10 av/2 x écrous	2
23	0446755	Raccord droit ø12-ø10	1
24	690201048	Tuyau hydraulique 1/4" L = 3610 mm st/st	1
25	690201022	Tuyau hydraulique 1/4" L = 3140 mm st/st	1
26	690201028	Tuyau hydraulique 1/4" L = 6700 mm st/st	1
27	690201009	Tuyau hydraulique 1/4" L = 355 mm st/st	1
28	0454172	Tuyau hydraulique 3/8" L = 500 mm st/st	1
29	0454172	Tuyau hydraulique 3/8" L = 500 mm st/st	1
30	0454172	Tuyau hydraulique 3/8" L = 500 mm st/st	1
31	0454182	Tuyau hydraulique 3/8" L = 600 mm st/st	1
32	0454182	Tuyau hydraulique 3/8" L = 600 mm st/st	1
33	0454172	Tuyau hydraulique 3/8" L = 500 mm st/st	1
34	1454160	Tuyau hydraulique 3/8" L = 400 mm st/st	1
35	0454130	Tuyau hydraulique 3/8" L = 310 mm st/st	1
36	0454234	Tuyau hydraulique 3/8" L = 870 mm st/st	1
37	0454140	Tuyau hydraulique 3/8" L = 350 mm st/st	1
38	690201220	Tuyau hydraulique 3/8" L = 600 mm st/st	1



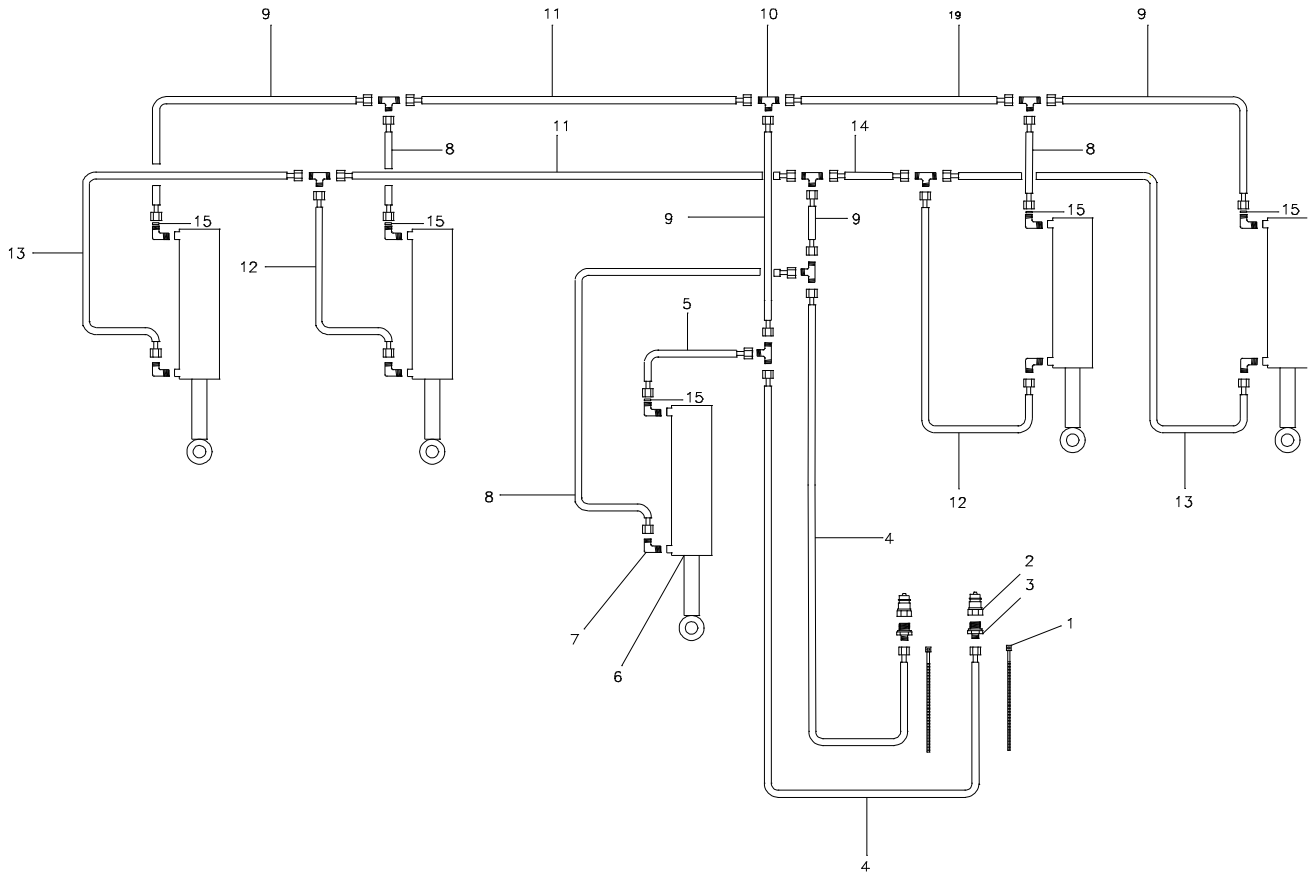
Herse Avant (vert) 4,5 - 6,3m



Pos.	Référence	Désignation	4,5 m	6,3 m
1	690119204	Ruban (vert)	2	2
2	690203001	Prise à billes, mâle E402 ½"	2	2
3	690203003	Montage droit 10- ½" BSP	2	2
4	690201038	Tuyau hydraulique 3300mm 1/4" st/st	2	
4	690201038	Tuyau hydraulique 4000mm ¼ " st/st		2
5	690201033	Tuyau hydraulique 2500 mm ¼ " st/st	1	
5	690201044	Tuyau hydraulique 3460mm 1/4" st/st		1
6	690201042	Tuyau hydraulique 500mm ¼ " st/st	1	
6	690201064	Tuyau hydraulique 820mm ¼ " st/st		1
7	690200040	Vérin 50/30x155 Ø20,25/20,25	3	
7	690200040	Vérin 50/30x155mm ø20/ø20		3
7a	690200045	Kit de joints 50/30		
8	690203006	Montage angulaire 10-3/8" Bsp	6	6
9	690201040	Tuyau hydraulique 625mm 1/4" st/st	1	
9	690201055	Tuyau hydraulique 1010mm ¼ " st/st		1
10	690201020	Tuyau hydraulique 1625 mm 1/4" st/st	2	
10	690201068	Tuyau hydraulique 1950mm ¼ " st/st		2
11	690201237	Tuyau hydraulique 2800mm ¼ " st/st	1	
11	690201006	Tuyau hydraulique 3800mm 1/4" st/st		1
12	690201060	Tuyau hydraulique 3000 mm 1/4" st/st	2	
12	690201048	Tuyau hydraulique 3610mm 1/4" st/st		2
13	690203015	Joint T10	4	4
14	690207901	Pastille de réduction 1mm	3	3

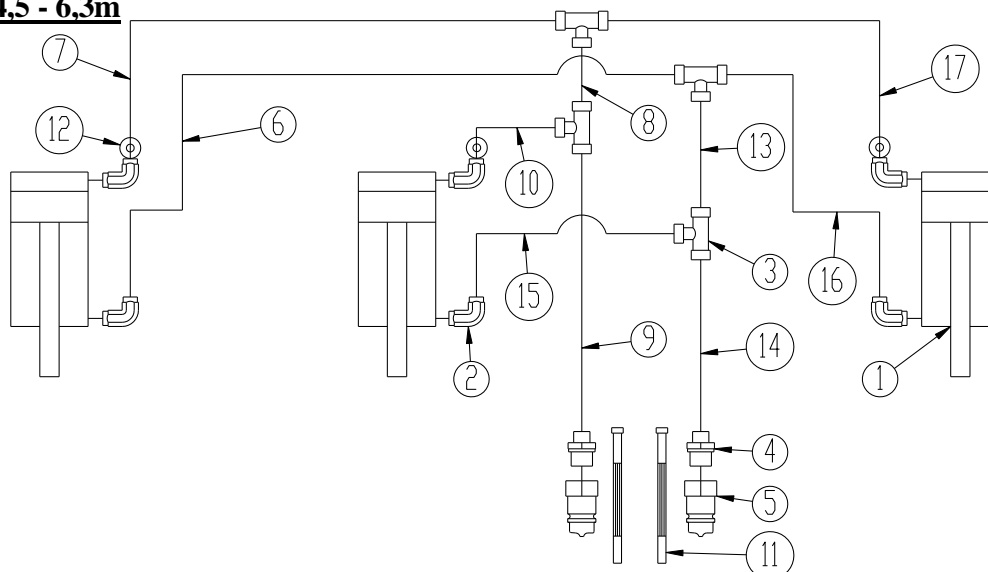


Herse avant (vert) 8,2m



Pos.	Référence	Désignation	8,2m
1	690119204	Ruban (vert)	2
2	690203001	Prise à billes, mâle E402 ½"	2
3	690203003	Montage droit 10- ½" BSP	2
4	690201045	Tuyau hydraulique 4800mm ¼ " st/st	2
5	690201042	Tuyau hydraulique 500mm ¼ " st/st	1
6	690200040	Vérin 50/30x155mm ø20/ø20	5
6a	690200045	Kit de joints 50/30	
7	690203006	Montage angulaire 10-3/8" Bsp	10
8	690201015	Tuyau hydraulique 710mm ¼ " st/st	3
9	690201068	Tuyau hydraulique 1950mm ¼ " st/st	4
10	690203015	Joint T10	8
11	690201237	Tuyau hydraulique 2800mm ¼ " st/st	2
12	690201052	Tuyau hydraulique 935mm ¼ " st/st	2
13	690201021	Tuyau hydraulique 2300mm ¼ " st/st	2
14	690201060	Tuyau hydraulique 3000mm ¼ " st/st	2
15	690207901	Pastille de réduction 1mm	5

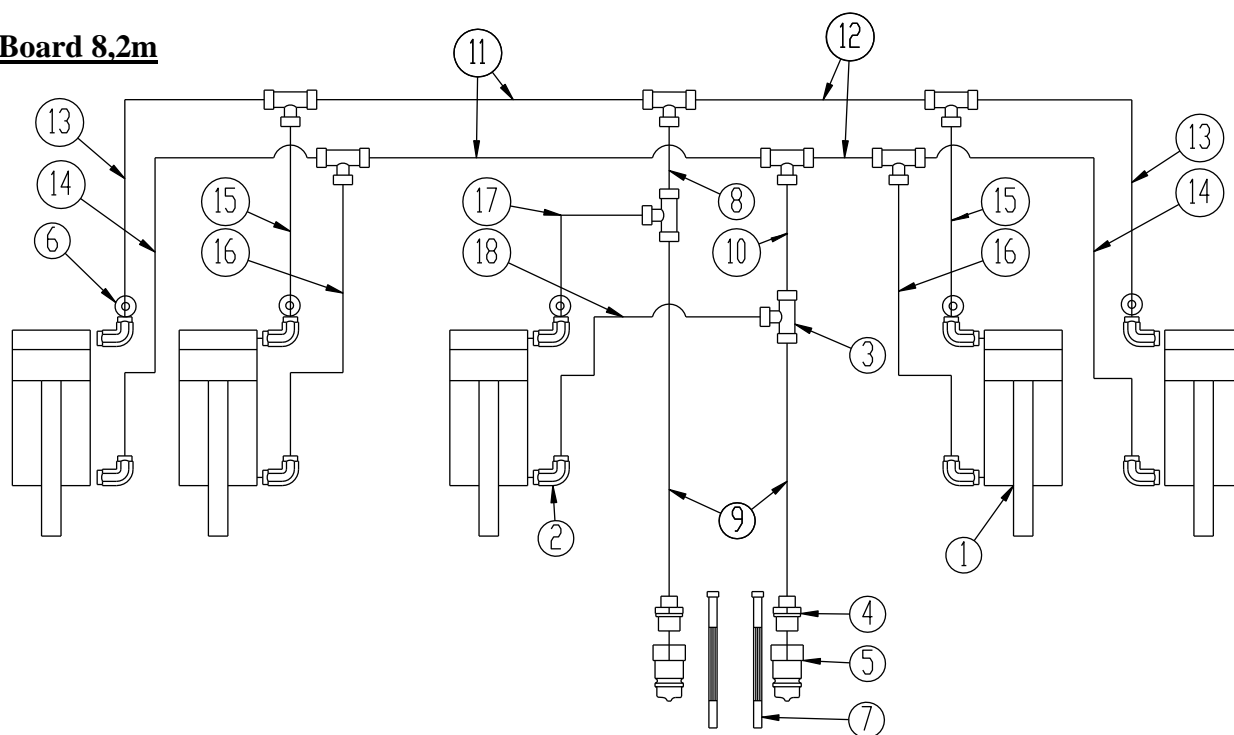


Spring-Board 4,5 - 6,3m


Pos.	Référence	Désignation	4,5m	6,3m
1	690200160	Vérin 50/30x155 Ø20,25 av/fourche	3	3
1a	690200046	Kit de joints 50/30 Laizhou		
2	690203006	Montage angulaire 10-3/8" Bsp	6	6
3	690203015	Raccord T10	4	4
4	690203003	Montage droit 10- 1/2" BSP	2	2
5	690203001	Prise rapide, mâle E402 1/2"	2	2
6	690201023	Tuyau hydr. 3160 mm 1/4" st/st (section droite)	1	
6	690201048	Tuyau hydr. 3610 mm 1/4" st/st (section droite)		1
7	690201060	Tuyau hydr. 3000 mm 1/4" st/st (section droite)	1	
7	690201044	Tuyau hydr. 3460 mm 1/4" st/st (section droite)		1
8	690201020	Tuyau hydr. 1625 mm 1/4" st/st	1	
8	690201032	Tuyau hydr. 1130 mm 1/4" st/st		1
9	690201005	Tuyau hydr. 3300 mm 1/4" st/st	1	
9	690201038	Tuyau hydr. 4000 mm 1/4" st/st		1
10	690201055	Tuyau hydr. 1010 mm 1/4" st/st	1	1
10	690201051	Tuyau hydr. 250 mm 1/4" st/st		1
11		Ruban jaune	2	2
12	690207901	Pastille de réduction 1mm	3	3
13	690201020	Tuyau hydr. 1625 mm 1/4" st/st	1	
13	690201053	Tuyau hydr. 1260 mm 1/4" st/st		1
14	690201005	Tuyau hydr. 3300 mm 1/4" st/st	1	
14	690201006	Tuyau hydr. 3800 mm 1/4" st/st		1
15	690201055	Tuyau hydr. 1010 mm 1/4" st/st	1	
15	690201059	Tuyau hydr. 350 mm 1/4" st/st		1
16	690201005	Tuyau hydr. 3300 mm 1/4" st/st (section gauche)	1	
16	690201006	Tuyau hydr. 3800 mm 1/4" st/st (section gauche)		1
17	690201023	Tuyau hydr. 3160 mm 1/4" st/st (section gauche)	1	
17	690201048	Tuyau hydr. 3610 mm 1/4" st/st (section gauche)		1



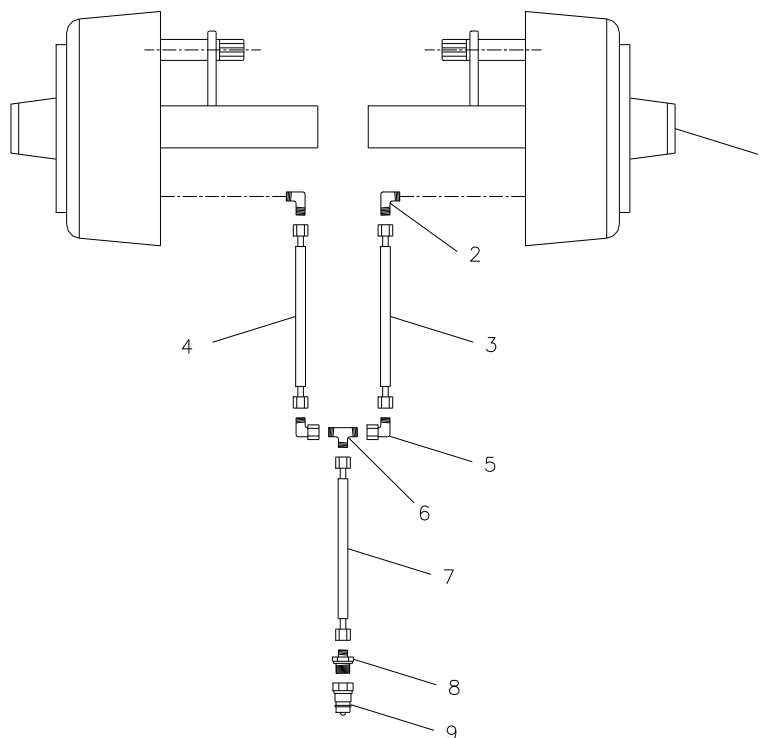
Spring-Board 8,2m



Pos.	Référence	Désignation	8,2m
1	690200160	Vérin 50/30x155 Ø20,25 av/fourche	5
1a	690200046	Kit de joints 50/30 Laizhou	
2	690203006	Raccord, 90° 10-3/8" Bsp	10
3	690203015	Raccord T10	8
4	690203003	Mamelon 10- 1/2" BSP	2
5	690203001	Prise rapide, mâle E402 1/2"	2
6	690207901	Pastille de réduction ø1mm	5
7		Rubans	2
8	690201032	Tuyau hydr. 1130 mm 1/4" st/st	1
9	690201047	Tuyau hydr. 4610 mm 1/4" st/st	2
10	690201053	Tuyau hydr. 1260 mm 1/4" st/st	1
11	690201063	Tuyau hydr. 1600 mm 1/4" st/st	2
12	690201016	Tuyau hydr. 1830 mm 1/4" st/st	2
13	690201060	Tuyau hydr. 3000 mm 1/4" st/st	2
14	690201022	Tuyau hydr. 3140 mm 1/4" st/st	2
15	690201009	Tuyau hydr. 355 mm 1/4" st/st	2
16	690201069	Tuyau hydr. 450 mm 1/4" st/st	2
17	690201051	Tuyau hydr. 250 mm 1/4" st/st	1
18	690201059	Tuyau hydr. 350 mm 1/4" st/st	1



Freins hydrauliques

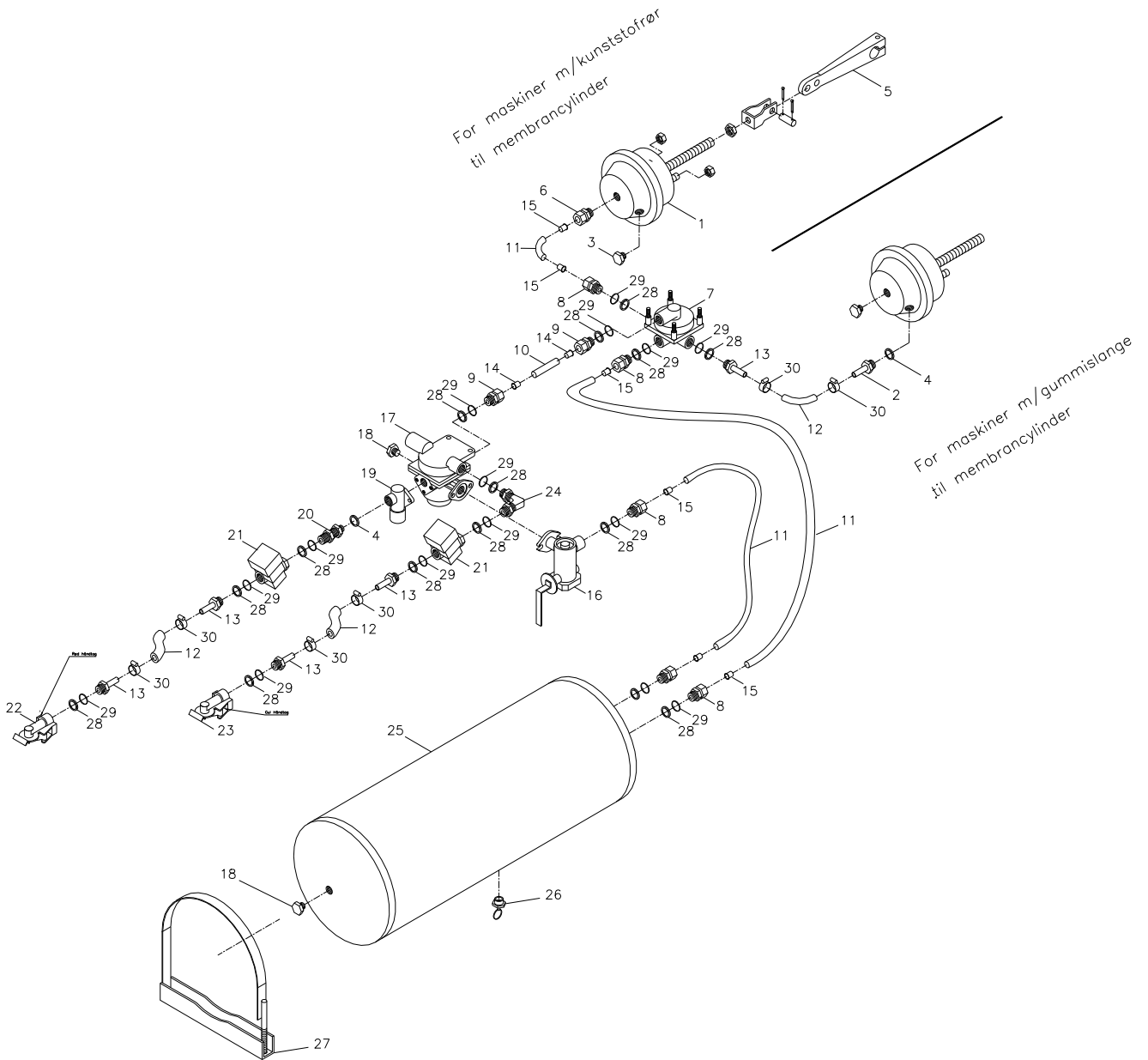
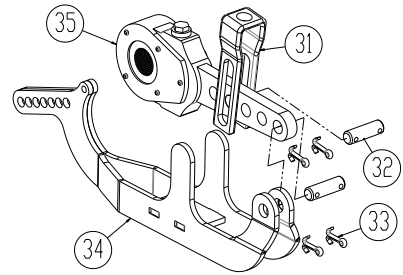


Pos.	Référence	Désignation	Nmbr.
1		<i>Voir pos. 4 page 24</i>	2
2	690202921	Montage angulaire 1/4"x 10 av/by-pass	2
3	690201018	Tuyau hydraulique 1480mm 1/4" st/st	1
4	690201053	Tuyau hydraulique 1260mm 1/4" st/st	1
5	690203016	Montage angulaire 10mm	2
6	690203015	Joint T10	1
7	690201012	Tuyau hydraulique 6000mm 1/4" st/st	1
8	690203003	Montage droit 10-1/2" BSP	2
9	690203013	Prise à billes 1/2" femelle BSP ISO567	2



Freins à air comprimé

**Bras de freinage nouveau modèle
– voir Pos 31 - 35**



Pos.	Référence	Désignation	av/tube plastique p/cylindre à membrane	av/tuyau caoutchouc p/cylindre à membrane
1	690190001	Cylindre à membrane 16''	2	2
2	690190070	Raccord de tuyau M16x1,5 m/ raccord Ø12	0	2
3	690190005	Raccord d'essai, lisse M16x1,5	2	2
4	690208102	Joint lié PP 45-12	1	3
5	690190010	Kit de montage, fourche courte	2	2
6	690202930	Montage droit M16x1,5, tuyau Ø15	2	0
7	690190015	Soupape de relais M22x1,5	1	1
8	690202941	Montage droit M22x1,5, tuyau Ø15	6	4
9	690202940	Montage droit M22x1,5, tuyau Ø10	2	2
10	690190080	Tube plastique Ø10x1mm	1	1
11	690190085	Tube plastique Ø15x1,5mm	4	2
12	690190105	Tuyau Ø14,5x5mm	2	4
13	690190073	Raccord de tuyau M22x1,5 m/raccord Ø12	4	6
14	690190090	Bague intérieure p/tube Ø10x1,5mm	2	2
15	690190095	Bague intérieure p/tube Ø15x1,5mm	8	4
16	690190020	Régulateur de freinage M22x1,5	1	1
17	690190025	Soupape de frein p/remorque M22x1,5	1	1
18	690190026	Capuchon	2	2
19	690190035	Soupape de détache	1	1
20	690203420	Joint verrou, lisse M16x1,5+M22x1,5	1	1
21	690190040	Filtre M22x1,5	2	2
22	690190045	Raccord de tuyau M22x1,5 (rouge)	1	1
23	690190046	Raccord de tuyau M22x1,5 (jaune)	1	1
24	690190030	Raccord angulaire M22x1,5	1	1
25	690190050	Réservoir à air comprimé 40 ltr	1	1
26	690190051	Soupape d'assainissement	1	1
27	690190052	Suspension de réservoir	2	2
28	690190060	Collier de pression M22x1,5	15	15
29	690190065	Joint O M22x1,5	15	15
30	690109305	Bride de fixation 15-24 mm	4	8
31	7297510	Bride de montage, nouveau modèle		2
32	690190010-003	Axe ø14x45		4
33	690190010-002	Goupille acier ø4x40 galvanisé		8
34	7297582	Bras de freinage, réglable, nouveau modèle		2
35	7297597	Bras p/freins à main, nouveau modèle		2



pour croissance
Machines pour croissance
Machines pour croissance
Machines pour croissance
Machines pour



La conception est sujette à modification sans préavis