



# HE-VA

Brugervejledning  
Reservedelsliste  
Overensstemmelseserklæring

Maskiner til vækst

Maskiner til vækst

Maskiner til vækst

Maskiner til vækst

Maskiner til vækst

Maskiner til vækst



Vigtigt: Før maskinen tages i brug er det vigtigt at gennemlæse denne brugervejledning.

## Vip-Roller NG

4,5 m - 5,4 m - 6,3 m - 7,3 m - 8,2 m



N. A. Christensensvej 34  
DK-7900 Nykøbing Mors  
Tel: 97724288  
Fax: 97722112  
[www.he-va.com](http://www.he-va.com)



# Indholdsfortegnelse

<b>EU-OVERENSSTEMMELSESERKLÆRING .....</b>	<b>4</b>
<b>1. MASKINBESKRIVELSE.....</b>	<b>5</b>
<b>2. KONTROL VED MODTAGELSE .....</b>	<b>5</b>
TRANSPORTBESLAG.....	5
<b>3. SPECIFIKATIONER.....</b>	<b>6</b>
TEKNISKE SPECIFIKATIONER.....	6
<b>4. BETJENINGSVEJLEDNING .....</b>	<b>7</b>
TILKOBLING.....	7
TRANSPORT .....	7
TROMLING .....	7
<b>5. SIKKERHED OMKRING VIP-ROLLER NG .....</b>	<b>8</b>
<b>6. SIKKERHED OG ANVISNINGER OMKRING HYDRAULIKANLÆG .....</b>	<b>9</b>
REKLAMATIONER .....	9
<b>7. MÆRKATER PÅ MASKINEN .....</b>	<b>10</b>
SIKKERHEDS- OG ANDRE MÆRKNINGER PÅ MASKINEN .....	10
<b>8. VEDLIGEHODELSE .....</b>	<b>11</b>
SMØRING .....	11
<b>9. BORTSKAFFELSE.....</b>	<b>12</b>
<b>10. RESERVEDELE.....</b>	<b>13</b>
STJÆRT .....	13
BAGSTJÆRT .....	15
HJULSTEL – MIDTERRAMME 4,5 - 5,4M .....	17
HJULSTEL – MIDTERRAMME 6,3 – 7,3 – 8,2M .....	19
SIDELED.....	21
RINGOVERSIGT .....	23
RINGE V/ STØTTELEJE .....	27
VALSER .....	28
SPRING-BOARD.....	30
SPRING-BOARD M. FASTMONTERET TÆNDER OG LÅSESYSTEM .....	32
SPRING-BOARD MONTERING.....	33
Ø16 MM STRIGLETÆNDER.....	35
LED –LYGTESÆT.....	36
<b>NOTER:.....</b>	<b>37</b>
TRYKLUFTSBREMSER.....	38
HYDRAULISK BREMSER .....	40
<b>NOTER:.....</b>	<b>41</b>
<b>11. HYDRAULIK .....</b>	<b>42</b>
4,5 OG 5,4 METER.....	42
6,3 OG 7,3 METER.....	42
8,2 METER.....	43



## **EU-OVERENSSTEMMELSESERKLÆRING**

i henhold til Rådets maskindirektiv 2006/42/EF  
gældende fra og med den 29. December 2009

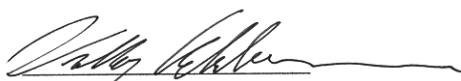
HE-VA ApS  
N. A. Christensensvej 34,  
DK-7900 Nykøbing Mors

erklærer herved, at nedenstående maskine er fremstillet i overensstemmelse  
med Rådets direktiv 2006/42/EF.

Erklæringen omfatter følgende produkt:

Vip-Roller NG 4,5m - 5,4m – 6,3m – 7,3m – 8,2m

Nykøbing d. 14. aug 2018



Villy Christiansen

Undertegnede er også ansvarlig for udarbejdelse af det tekniske dossier for ovennævnte maskine.

## 1. Maskinbeskrivelse

Vip-Roller NG er en 3-delt hydraulisk hjulmonteret marktromle. Vip-Roller NG er beregnet til at pakke pløjet jord, med henblik på at holde på jordens fugtighed, og nedtromling af ikke jordfaste sten i såbed.

Trommelsektionerne er ophængt uafhængig af hinanden, hvilket giver en perfekt tilpasning i varierende terræn. Tromlen er med hydraulisk omstilling mellem arbejds- og transportstilling. Tromlen har en lav, kompakt og stabil transportstilling med en bredde på 2,4 meter. Læs brugsanvisningen før brug og overhold sikkerhedsforskrifterne.

## 2. Kontrol ved modtagelse

Kontroller tromlen for eventuelle beskadigelser. Kontroller hydraulikslangerne for snit- og klemmebeskadigelser. Efterse, at de øvrige hydraulikkomponenter ikke er beskadiget under transporten.

Kontroller, at rammekonstruktionen ikke har lidt overlast. Ligeledes bør De sikre Dem, at tromleblokkene ikke har været udsat for slag, der har beskadiget de støbte tromleringe eller de dobbelttætnede kuglelejer.

Kontroller endvidere, at transporthjulene er fastspændt og i orden.

Efterse lufttrykket i dækkene: ca 3,8 bar / 55 psi

Instruktioner vedrørende losning og slutmontage

For at minimere tromlens plads under transport, leveres rullen delvist adskilt fra fabrikken. Hvis maskinen er leveret usamlet, skal den derfor først være fuldstændigt monteret.

### Transportbeslag

Ved levering er der på maskinen monteret **umalede** løftebeslag.

Disse beslag er til fastgørelse af løftegrej i forbindelse med af- og pålæsning af maskinen, og skal afmonteres inden maskinen tages i brug.



### 3. Specifikationer

3 leds hydraulisk hjulmonteret marktromle med fri bevægelighed i alle led. Anvendes til nedtromling af sten og pakning af det øverste jordlag. Tromlen leveres med en arbejdsbredde på 4,5 – 8,2 m med 5 forskellige ringtyper: cambridge-, knast-, stjerne-, 2D bølge-, og cross-killring

#### Tekniske specifikationer

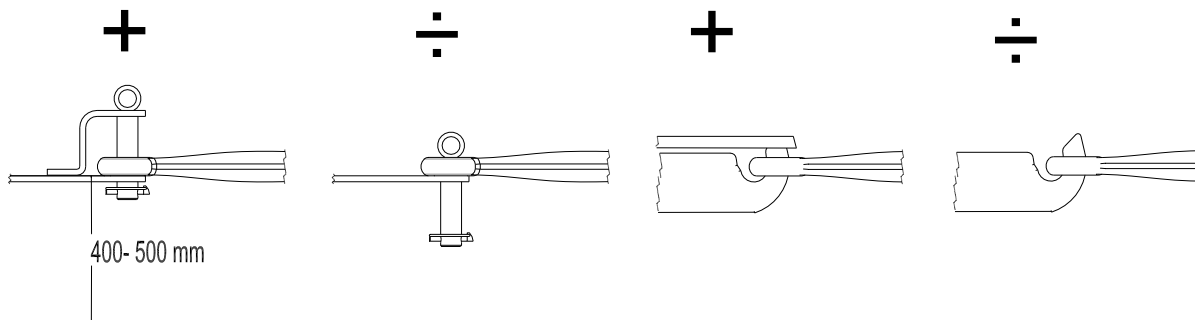
Arbejdsbredde	4,5 m	5,4 m	6,3m	7,3 m	8,2m
Totalbredde (udfoldet)	4,8 m	5,7 m	6,6 m	7,6 m	8,2 m
Længde	4,2 m	4,2 m	4,7 m	4,7 m	4,7 m
Transportbredde	2,45 m	2,45 m	2,45 m	2,45 m	2,45 m
Transporthøjde	2,2 m	2,2 m	1,6 m	1,6 m	1,6 m
Tryk på trækøje i transport position (% af total vægt)	ca. 40 %	ca. 40 %	ca. 40 %	ca. 40%	ca. 40%
Hjulmontering,	10.0/75x15.3 – 10 PLY	10.0/75x15.3 – 10 PLY	11.5/80x15.3 - 10 PLY	11.5/80x15.3 - 10 PLY	11.5/80x15.3 - 10 PLY
Dæktryk	3,8 bar / 55 psi				
Olietryk	min. 150 bar				
Udtag	1 enkelt og en dobbeltvirkende				
Lynkoblinger, standard	Sterling type E 402				
Hydraulikolie:	Hydro Texaco HD32				



## 4. Betjeningsvejledning

### Tilkobling

Tromlen er fra leverandøren leveret i transportstilling. Ved tilkobling kontrolleres at traktorens trækboomshøjde er 400-500 mm. Traktoren bakkes til og trækbolten sættes i og **sikres**.



Støttebenet skrues op og placeres i transportbeslaget ovenpå stjærten. Tromlen kræver 1 dobbeltvirkende og 1 enkeltvirkende udtag.

De monterer nu de 3 hydraulikslanger i traktorens udtag.

**VIGTIGT:** Kontroller, at den fra fabrikken monterede hankobling passer i traktorens hunkobling.

Der sættes nu tryk på tipcylinderen, således at sideleddene vippes fri af transportbeslagene. Herefter svinges sideleddene ud ved hjælp af vingecylinderen.

Tromlen tippes nu hydraulisk ned i arbejdsstilling med tipcylinderen.

### Transport

Ved omstilling til transport, tippes tromlen helt bagover ved at sætte tryk på tipcylinderen. Der sættes nu tryk på vingecylinderen, hvorved sideleddene svinges fremad, imod transportbeslagene på stjærten.

Når begge sider ligger parallelt med stjærten, sænkes de ned i transportbeslagene ved at tage trykket af tipcylinderen.

Hydraulikken aflastes nu helt, og tromlen er klar til transport.

### Tromling

Hastighed: max. 10 km/t

Ved svingning køres så vidt muligt i store buer. Der bør ikke svinges skarpere end, at alle tromleringe stadig roterer fremad.

Hjulene må kun sænkes i forbindelse med sammenfoldning til transportstilling.

Kør ikke over større og jordfaste sten.



## 5. Sikkerhed omkring Vip-Roller NG

**Maskinen må ikke igangsættes, hvis der befinder sig udsatte personer\*\* indenfor farligt område.\***

Når der befinder sig udsatte personer indenfor farligt område (f.eks ved indstilling, vedligeholdelse eller til-og frakobling), skal følgende punkter være opfyldt:

- Maskinen skal være sænket ned til fast underlag.
- Hydraulikken skal være aflastet.
- Traktoren skal være stoppet og nøglen fjernet fra tændingen.
- Føreren skal sikre sig, at der under brug ikke er udsatte personer indenfor farligt område.

\* **Farligt område: På og under maskinen indenfor en afstand af 4 m fra maskinen.**

\*\* **Udsat person: Enhver person, der helt eller delvis befinder sig i farligt område.**

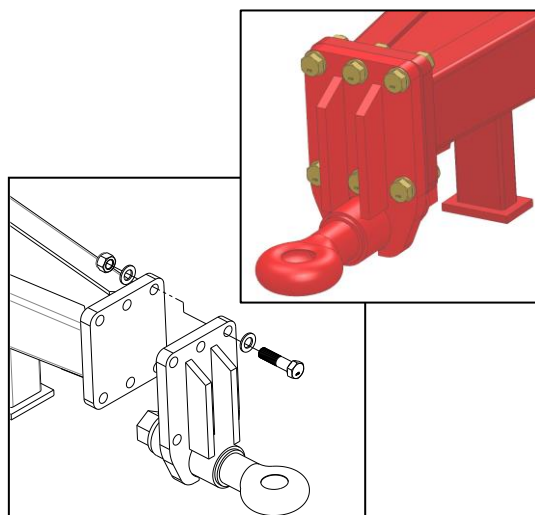
De fleste uheld, der sker i forbindelse med maskinens arbejde, transport og vedligeholdelse, skyldes tilsidesættelse af de mest elementære sikkerhedsbestemmelser.

Derfor er det af største betydning, at enhver, der arbejder med maskinen, nøje overholder de sikkerhedsanvisninger og andre anvisninger, der er gældende for selve maskinen.

Maskinen må kun betjenes, vedligeholdes og repareres af personer, der er fortrolige med dette arbejde, og tillige er bekendte med de faremomenter, der kan opstå.

Kontrollér tilspænding:

- af hjulbolte 386 - Nm efter specifikationer
- flange for trækøje **6 stk bolte** 541 Nm



**PAS PÅ!!** Roterende dele og løsthængende tøj er en farlig kombination.

**VIGTIGT!!** I forbindelse med nedstyrtningsfare er det direkte livsfarligt med personophold på maskinens stativ/ramme, når maskinen er i drift efterspændt en traktor.





### **ANVISNING OM TRANSPORT PÅ OFFENTLIGE VEJE :**

Før transport på offentlige veje kontrolleres, at maskinens sammenkobling med traktoren er i overensstemmelse med de gældende færdselslove (tilladt totalvægt, tilladt akselbelastning, transportbredde, lygter, advarselsskilte).

### **FORAKSELBELASTNING:**

Efter montering af maskinen og ved max. belastning skal traktorens styreegenskaber være sikret. Undersøg, at forakslen er tilstrækkelig belastet. Forakselbelastningen skal mindst udgøre 20% af traktorens vægt. Tilladt akselbelastning og tilladt totalvægt for traktoren skal altid overholdes.

OBS! Køre-, styre-, og bremseegenskaber påvirkes af den efterhængte maskinkombination.

## **6. Sikkerhed og anvisninger omkring hydraulikanlæg**

1. Det maksimale arbejdstryk er 225 bar.
2. Det tilrådes at mærke koblingsparterne ved hydrauliske forbindelser mellem traktor og redskab, så fejlbetjening udelukkes!
3. Ved søgning efter lækager skal der pga. fare anvendes egnede hjælpemidler. (Beskyttelsesbriller, arbejdshandsker m.m.)  
Hydraulikolie under højt tryk kan trænge gennem huden og forårsage alvorlige skader. Ved skader søges omgående læge. **INFEKTIONSFARE!**
4. Før arbejdet med hydraulikanlægget sænkes maskinen til fast underlag.  
Trykket fjernes fra anlægget, motoren standses, tændingsnøglen fjernes.
5. Hydraulikslangerne kontrolleres regelmæssigt, dog mindst hver 6. måned med hensyn til revner, slid m.m. Defekte slanger udskiftes omgående.
6. Levetiden for hydraulikslanger er max. 5 år  
Nye hydraulikslanger skal svare til fabrikantens krav.

Hydrauliksystemet er påfyldt olietype Hydro Texaco HD32
--

### **Reklamationer**

#### **2 års garanti:**

Der ydes 2 års garanti for materiale- og konstruktionsfejl forudsat, at HE-VA's brugervejledning er fulgt, og at der udelukkende er anvendt originale HE-VA reserve- og sliddele.

Al reklamationsarbejde udføres kun efter forudgående aftale med HE-VA. Reklamationer udføres på forhandlers værksted inden for normal arbejdstid. Maskiner, der indleveres til reklamationsarbejde, skal indleveres i rengjort stand.

Det andet år af garantiperioden omfatter kun leverance af komponenter og ikke udskiftning af disse. Der ydes ikke erstatning for drifts-, avance og andre indirekte tab.

Ved frontmonterede redskaber fralægger HE-VA sig ansvaret for skade på traktor af enhver art.



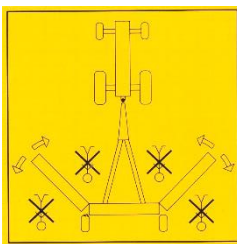
## 7. Mærkater på maskinen

Der er anbragt flere mærkater på Deres maskine, de indeholder **sikkerhedsmæssige** og praktiske anvisninger om maskinens korrekte brug. Venligst læs disse anvisninger, og gør maskinens bruger opmærksom på mærkaterne og **sikkerhedsbestemmelserne** i denne brugervejledning. Hold mærkaterne rene og læselige, er de ikke det, skal de udskiftes.

### Sikkerheds- og andre mærkninger på maskinen



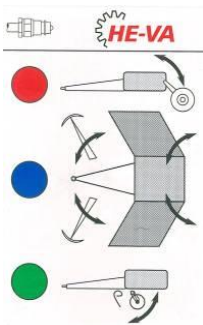
Læs nøje instruktionsbogen igennem før maskinen tages i brug og overhold sikkerhedsanvisningerne  
Genbestillingsnr.: 1305028



Sørg for at der ikke er mennesker i maskinens farlige område, under ud- og sammenfoldning.  
Genbestillingsnr.: 1305029



Typeskilt med maskinnummer og produktionsår.



Indikationsmærkater til maskinens hydrauliske systemer:  
Genbestillingsnr.: 1305031



Efterspænd alle bolte efter kort tids brug. Hvis dette ikke overholdes, bortfalder vore garantiforpligtelser.  
Genbestillingsnr.: 1305030

## 8. Vedligeholdelse

- Efter ca. 10 timers drift efterspændes hjul, kuglelejer og stopringe.
- Slange, fittings og cylindre efterses for eventuelle utætheder og efterspændes.
- Efter sæsonen rengøres tromlen og eftersmøres med fedt og olie.
- De blanke stempelstænger smøres ind i fedt.

### Smøring

For hver ca. 10 timers drift smøres - de enkelte tromleleds ophæng- ydervingernes hængsling på indervingen.

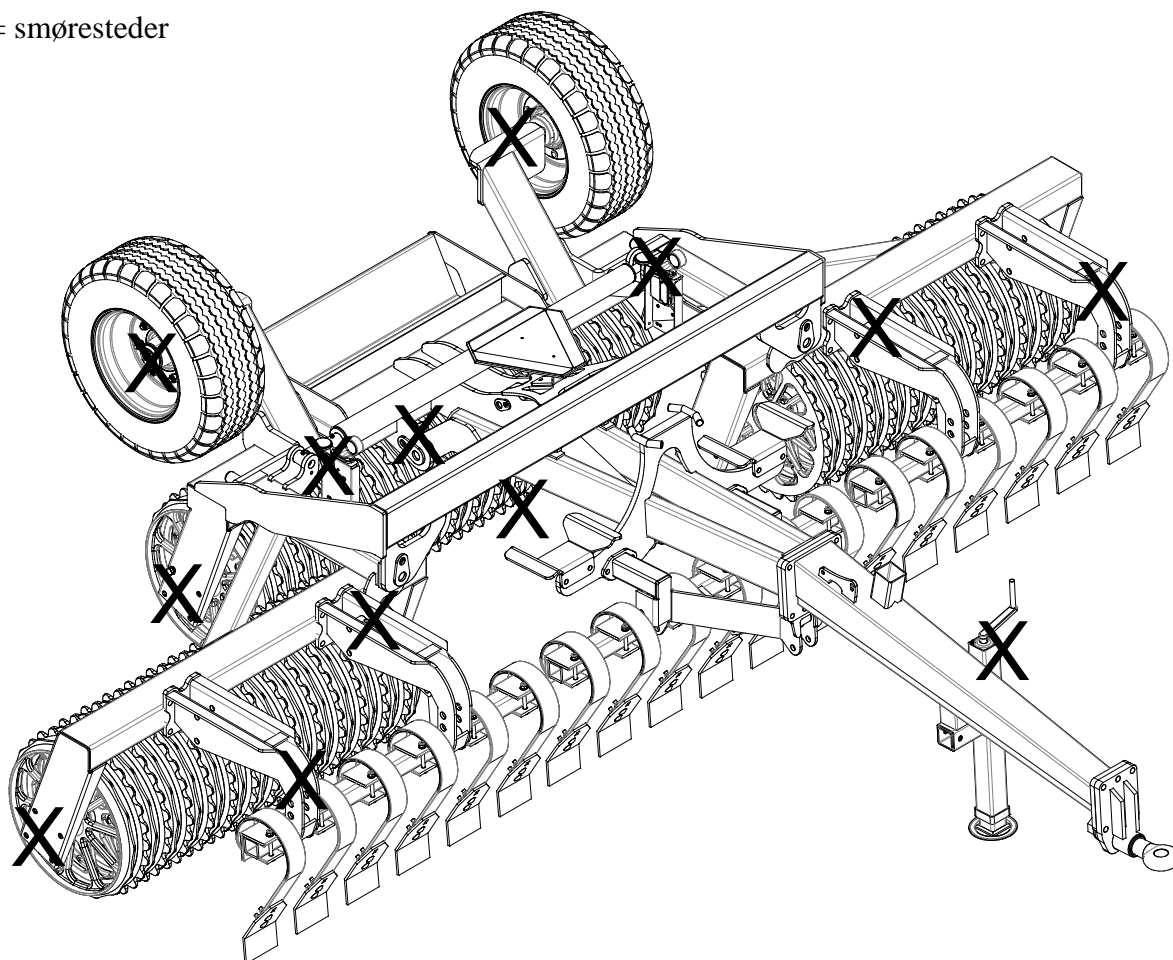
For hver ca. 30 timers drift smøres - indervingernes lodrette hængsel.  
- kuglelejerne  
- cylindrenes nagler  
- hjulstellens hængsling på chassiset.

En gang årligt smøres - støttebenet

### **VIGTIGT**

Kuglelejerne bør kun smøres med 1-2 slag, da tætningsringene ellers kan presses ud.

X= smøresteder



Maximale tilspændingsmomenter i Nm. med oliesmurt gevind			
Metrisk gevind	Kvalitet 8.8	Kvalitet 10.9	Kvalitet 12.9
M10x1,5	47	65	79
M12x1,75	81	114	136
M14x2,0	128	181	217
M16x2,0	197	277	333
M18x2,5	275	386	463
M20x2,5	385	541	649
M22x2,5	518	728	874
M24x3,0	665	935	1120
Hjulbolt M18x1,5 fingevid		433 Nm	
Hjulbolt M22x1,5 fingevid		803 Nm	

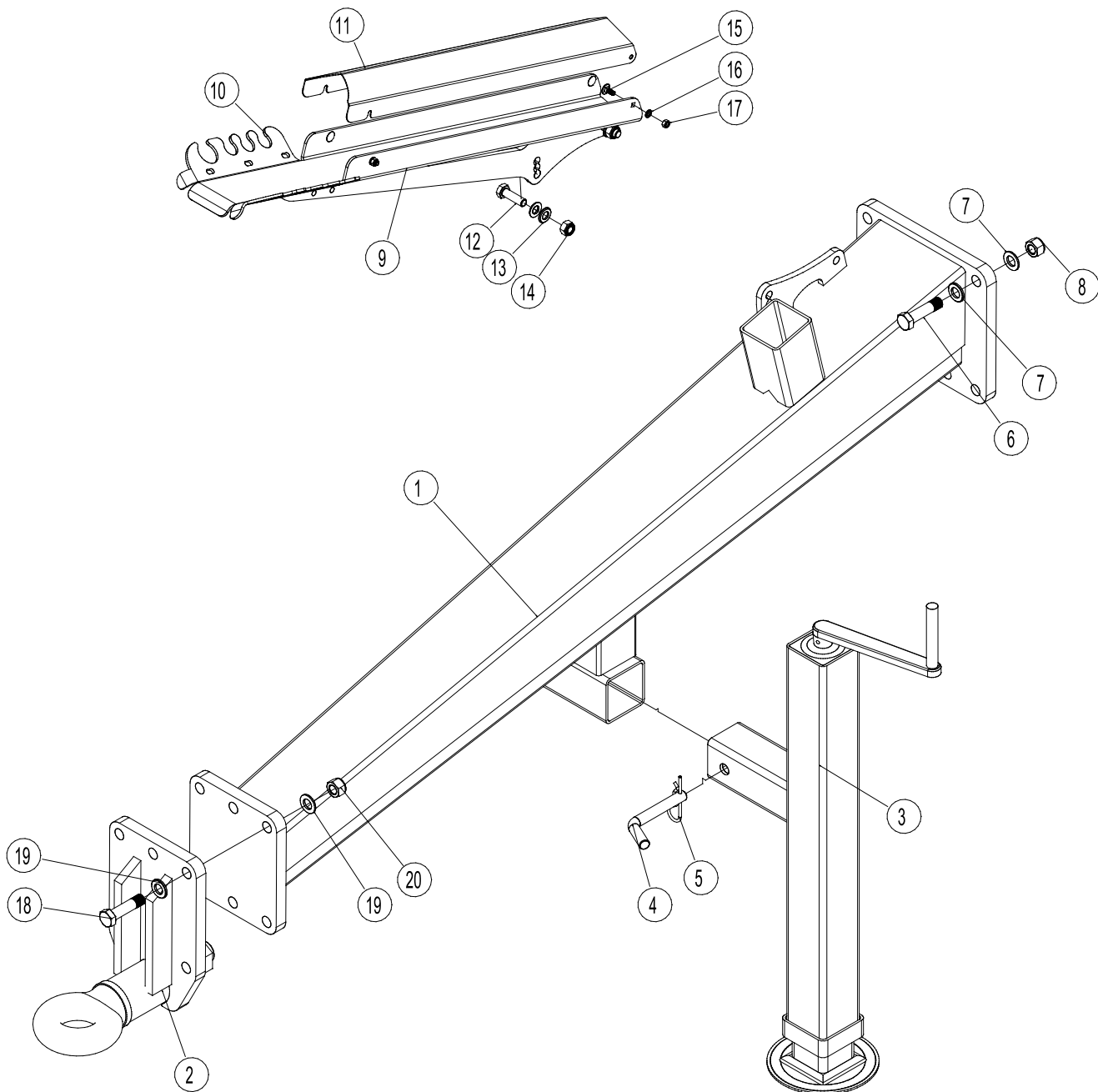
## **9. Bortskaffelse**

Når maskinen efter mange års brug er at betragte som udtjent skal den afhændes til en registreret og godkendt produkthandler. Denne vil foretage den lovpligtige aftømning og bortskaffelse af hydraulikolie, samt sortering af materialer med henblik på videre forarbejdning til genanvendelse.



## 10. Reservedele

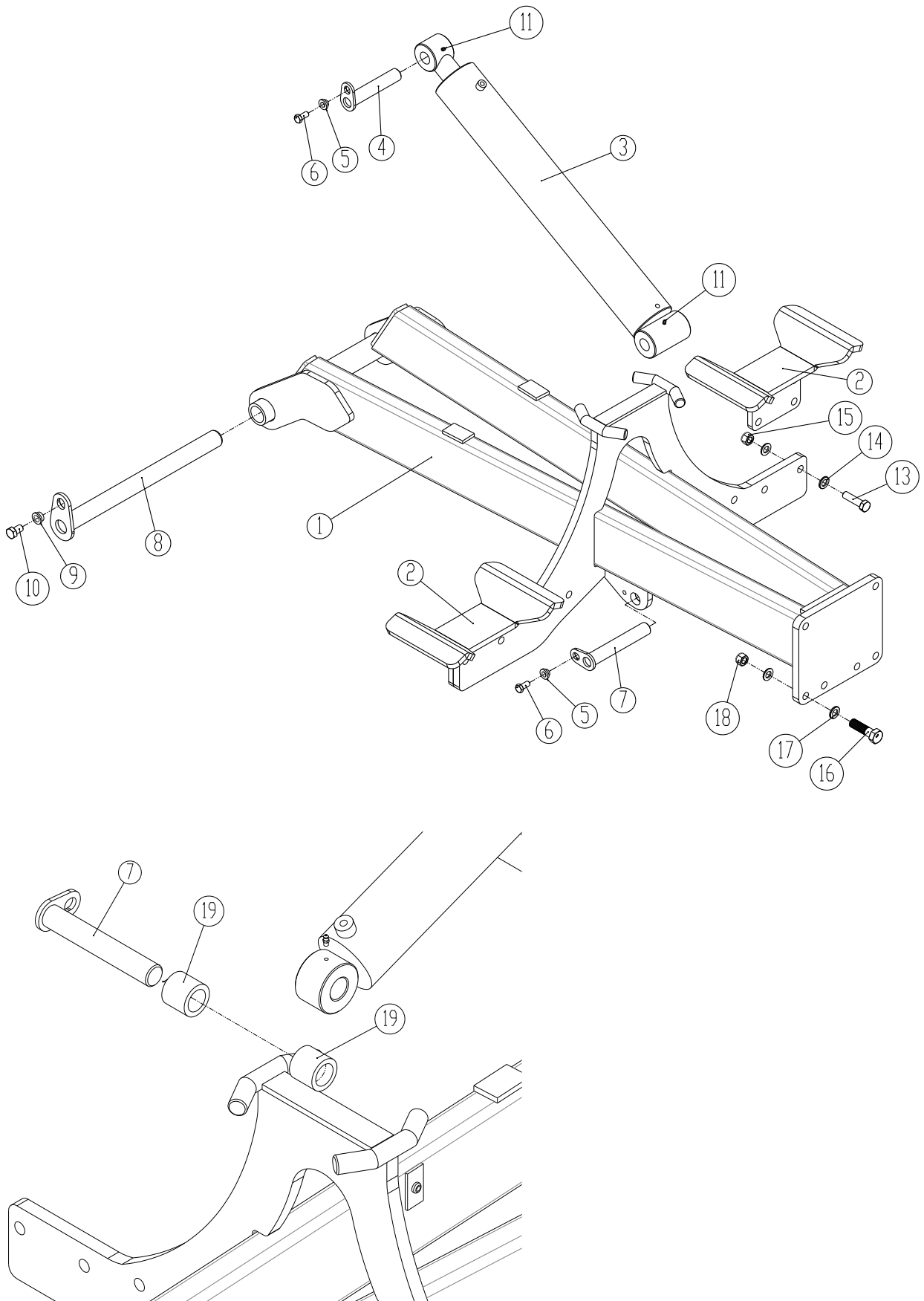
### Stjært



Pos.	Varenummer	Betegnelse	4,5m	5,4m	6,3m	7,3m	8,2m
1	630757097	Stjært	1	1			
1	630771023	Stjært			1	1	1
2	630757028	Træk komplet Ø50 drejelig - M16 bolte	1	1	1	1	1
3	690141095	Støtteben 3500 kg	1	1	1		
3	690141102	Støtteben 6000 kg				1	1
4	1030280	Støttebensnagle Ø16 L=94 - 45°	1	1	1	1	1
5	0377400	Hårnålesplit Ø4	1	1	1	1	1
6	690103130	Bolt M16x70 10.9	6	6			
6	690103173	Bolt M20x70 10.9			6	6	6
7	0272290	Facetskive Ø16	12	12			
7	690117005	Facetskive Ø20			12	12	12
8	0264090	Låsemøtrik M16	6	6			
8	690113009	Låsemøtrik M20			6	6	6
9	7345010	Slangeholder komplet (8 pladser) Inkl. pos. 10-17					
10	7345004	Slangeholder, underdel	1	1	1	1	1
11	7345003	Slangeholder, skærm	1	1	1	1	1
12	0235360	Stålsætskrue M12x40mm, 8.8 fzg	2	2	2	2	2
13	0272270	Facetskive Ø12	4	4	4	4	4
14	0264070	Låsemøtrik M12	2	2	2	2	2
15	0246060	Brædebolt M6x16 FZB DIN603	4	4	4	4	4
16	0272240	Facetskive 6mm, fzb	8	8	8	8	8
17	0264040	Låsemøtrik M6, fzb DIN985	4	4	4	4	4
18	690103130	Bolt M16x70 10.9	6	6	6	6	6
19	0272290	Facetskive Ø16	12	12	12	12	12
20	0264090	Låsemøtrik M16	6	6	6	6	6



**Bagstjært**

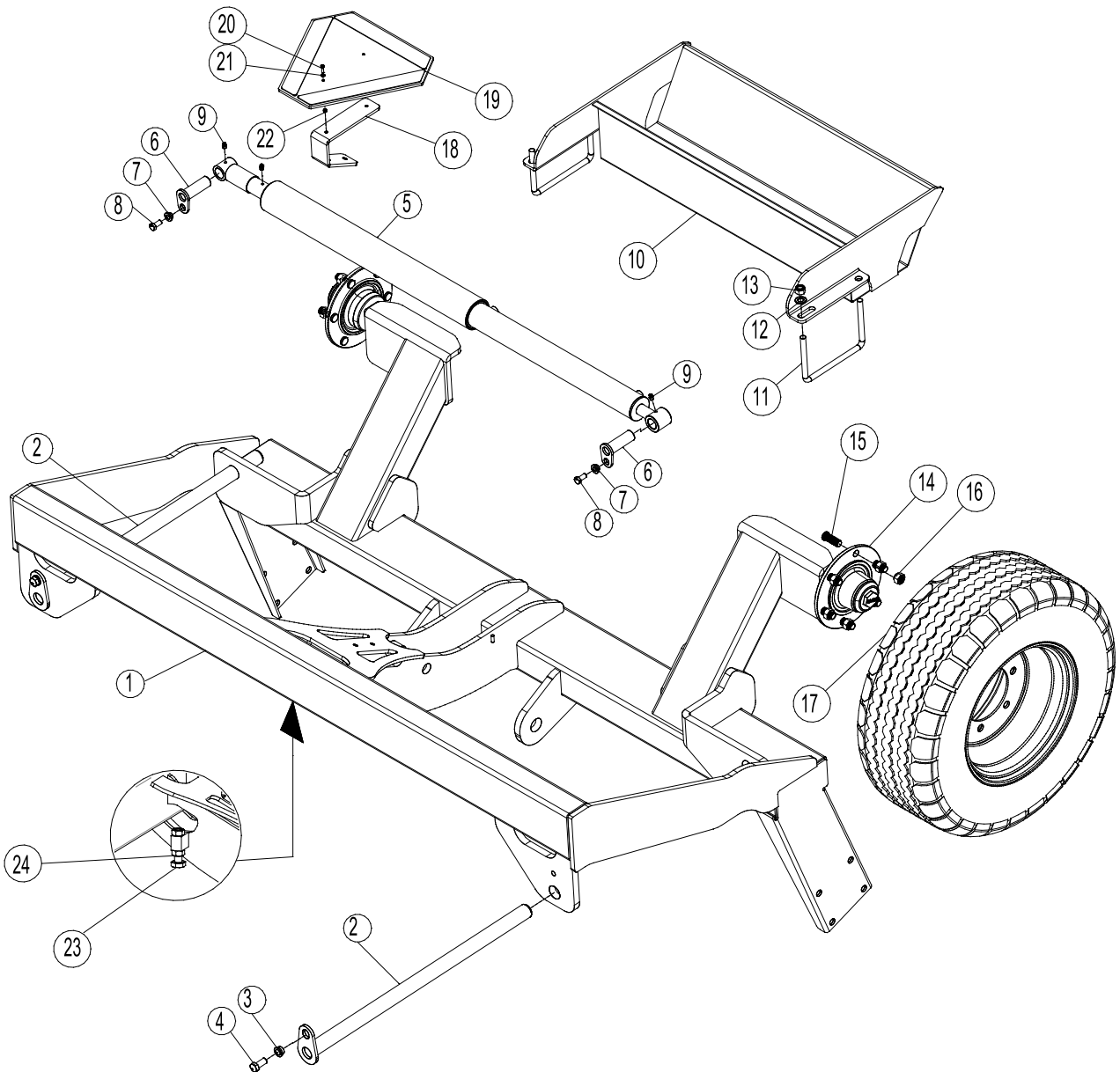


Pos.	Varenummer	Betegnelse	4,5m	5,4m	6,3m	7,3m	8,2m
1	1325038	Bagstjært	1	1			
1	1325264	Bagstjært			1	1	1
1	1325373	Bagstjært, ( <i>Fra serienummer 352888</i> )					1
2	1325225	Skål til Ø620 gods	2	2	2	2	2
2	1325456	Skål til Ø620 gods ( <i>Fra serienummer 352888</i> )	2	2	2	2	2
3	690200050	Cylinder 80/40x500mm Ø30/Ø30 mm	1	1			
	690200143	Pakningssæt 80/40 mm (Laizhou)					
3	690200110	Cylinder 100/50x600mm Ø30/Ø30 mm ( <i>Fra serienummer 352888</i> )	1	1			
3	690200020	Cylinder 100/50x700mm Ø35/Ø35mm			1	1	1
	690200285	Pakningssæt 100/50mm (Laizhou)					
3	7345085	Cylinder 120/50x800mm Ø35/Ø35mm ( <i>Fra serienummer 352888</i> )					1
4	69430155G	Nagle Ø30 L=155	1	1			
4	69435185G	Nagle Ø35 L=185			1	1	1
5	630532600	Låsebøsning for naglehoved	2	2	2	2	2
6	690101101	Bolt M12x25 8.8. m/lim	2	2	2	2	2
7	69430185G	Nagle Ø30 L=185	1	1			
7	69435185G	Nagle Ø35 L=185			1	1	1
8	69440495N	Nagle Ø40 L=495	1	1			
8	69440680N	Nagle Ø40 L=680			1	1	1
9	630532700	Låsebøsning for naglehoved	1	1	1	1	1
10	0235760	Stålsætskrue M16x25mm, 8.8 fzb	1	1	1	1	1
11	0432100	Smørenippel M6	2	2	2	2	2
12	0432510	Smørenippel M8	1	1	1	1	1
13	0235840	Bolt M16x60 8.8	4	4	4	4	4
14	0272290	Facetskive Ø16	8	8	8	8	8
15	0264090	Låsemøtrik M16	4	4	4	4	4
16	0235852	Bolt M16x65 DIN 931	6	6			
16	690103173	Bolt M20x70 10.9			6	6	6
17	0272290	Facetskive Ø16	12	12			
17	690117005	Facetskive Ø20			12	12	12
18	0264090	Låsemøtrik M16	6	6			
18	690113009	Låsemøtrik M20			6	6	6
19	1325050	Bøsning BK-rør 45x7 L=45 ( <i>For modeller før serienummer 352888</i> ) Bøsning BK-rør 45x7 L=13 ( <i>For modeller efter 352888</i> )	4	4			





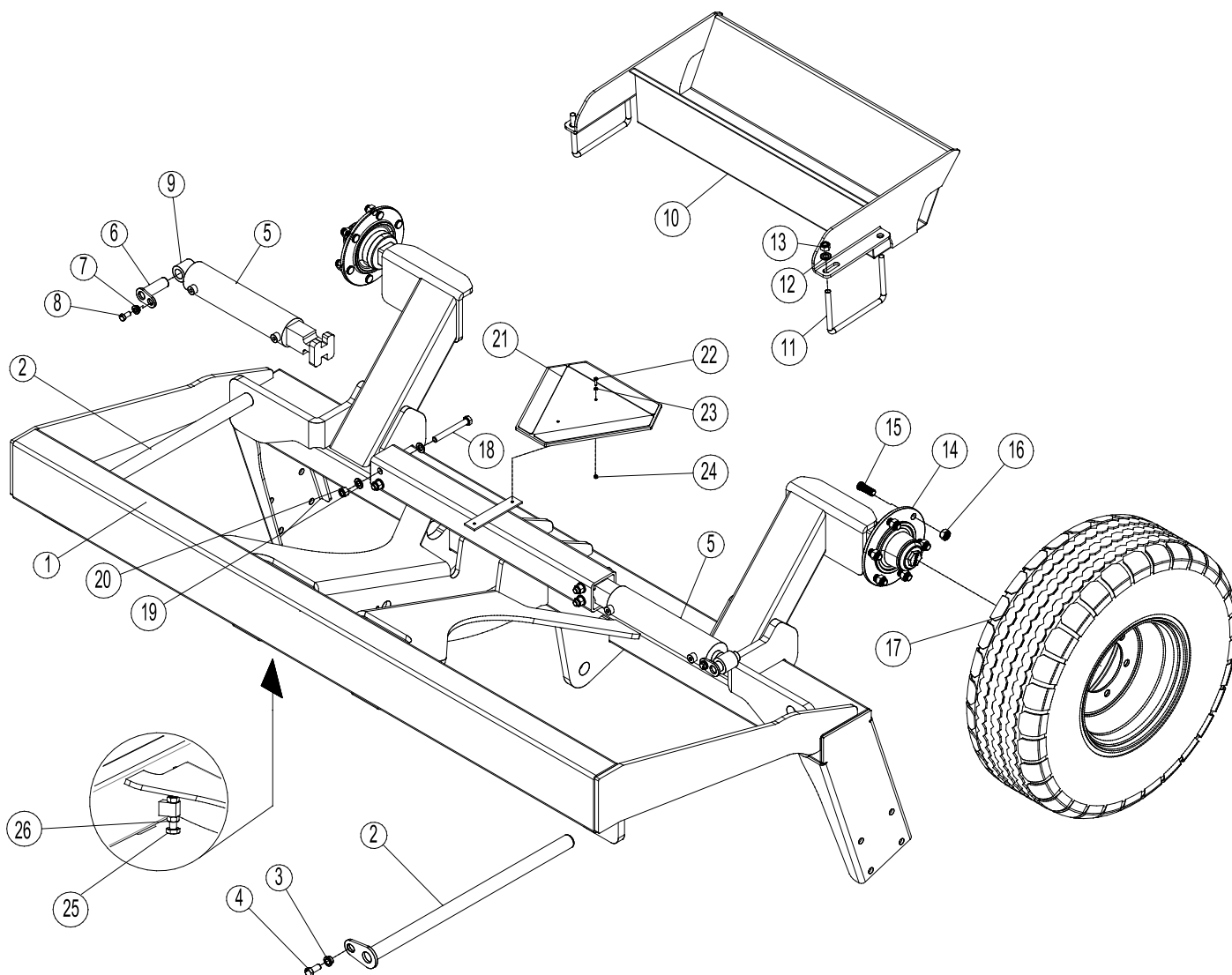
**Hjulstel – Midderramme 4,5 - 5,4m**



Pos.	Varenummer	Betegnelse	4,5m	5,4m
1	1325113	Hjulstel – Midterramme (Ændret fra serienummer 352888)	1	1
1	1325115	Hjulstel – Midterramme med bremsenav	1	1
2	69440765N	Nagle Ø40 L=765	2	2
3	630532700	Låsebøsning til nagle	2	2
4	690103124	Bolt M16x25	2	2
5	1325095	Komplet fjedercylinder	1	1
	690200010	Cylinder 60/30x500 mm glat/Ø30	1	1
	690200077	Pakningssæt 60/30 (Laizhou)		
6	69430090G	Nagle Ø30 L=90	2	2
7	630532600	Låsebøsning	2	2
8	690101101	Bolt M12x25 m. lim	2	2
9	0432510	Smørenippel M8	2	2
10	1325139	Stenkasse	1	1
11	690110105	Dragbånd M16x100x200x100	2	2
12	0272290	Facetskive Ø16	4	4
13	0264090	Låsemøtrik M16	4	4
14	0395440	Nav 1700 kg 6-M18/160-205	2	2
15	690141039	Navbolt M18 x 1.5 L=49mm	12	12
14	690141032	Nav /m bremses 3750 kg	2	2
15	690141042	Navbolt M18 x 1.5 L=60mm	12	12
16	0396471	Navmøtrik M18 x 1,5	12	12
17	690141310	Hjul 10.0/75x15.3-10 PLY	2	2
17	690141315	Hjul 11,5/80x15.3-14 PLY (Kun tilvalg)	2	2
18	1325326	Beslag til advarselstrekant	1	1
19	0521010	Advarselstrekant (lovbefalet i nogle lande)	1	1
20	0233860	Bolt M5x20 (sætbolt)	2	2
21	0272230	Facetskive Ø5	4	4
22	0264030	Låsemøtrik M5	2	2
23	0236180	Stålbolt M20x90 8.8 (justeringsbolt)	2	2
24	690112009	Møtrik M20	4	4



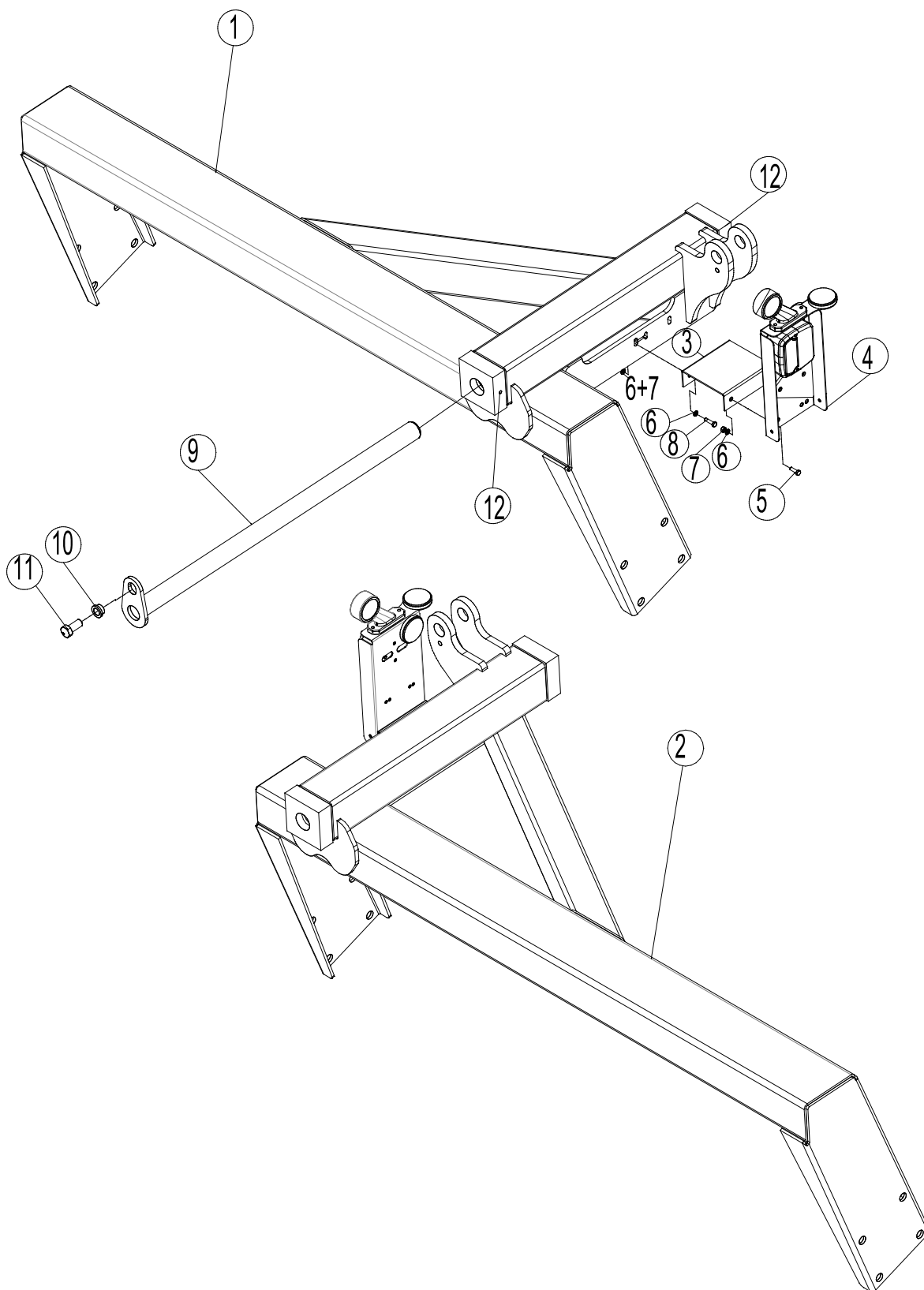
**Hjulstel – Midterramme 6,3 – 7,3 – 8,2m**



Pos.	Varenummer	Betegnelse	6,3m	7,3m	8,2m
1	1325248	Hjulstel - Midterramme	1	1	1
1	1325370	Hjulstel – Midterramme med bremsenav	1	1	1
1	1325421	Hjulstel – Midterramme med bremsenav Fra serienummer 352888			1
2	69440810N	Nagle Ø40 L=810	2	2	2
3	630532700	Låsebøsning til nagle	2	2	2
4	690103124	Bolt M16x25	2	2	2
5	1325332	Komplet fjedercylinder	2	2	2
	0462700	Cylinder 80/40x280 mm glat/Ø30	2	2	2
	690200077	Pakningssæt			
6	69430090G	Nagle Ø30 L=90	2	2	2
7	630532600	Låsebøsning	2	2	2
8	690101101	Bolt M12x25 m. lim	2	2	2
9	0432510	Smørenippel M8	2	2	2
10	1325139	Stenkasse	1	1	1
11	690110105	Dragbånd M16x100x200x100	2	2	2
12	0272290	Facetskive Ø16	4	4	4
13	0264090	Låsemøtrik M16	4	4	4
14	0395440	Nav 1700 kg 6-M18/160-205	2	2	2
15	690141039	Navbolt M18 x 1.5 L=49mm	12	12	12
14	690141032	Nav /m bremses 3750 kg	2	2	2
15	690141042	Navbolt M18 x 1.5 L=60mm	12	12	12
16	0396471	Navmøtrik M18 x 1,5	12	12	12
17	0396100	Hjul 11.5/80x15,3-10 PLY	2	2	2
17	0396300	Hjul 400/60 x 15,5-14 PLY (Kun tilvalg)	2	2	2
18	0235930	Bolt M16x130 8.8	4	4	4
19	0272290	Facetskive Ø16	8	8	8
20	0264090	Låsemøtrik M16	4	4	4
21	0521010	Advarselstrekant (lovbefalet i nogle lande)	1	1	1
22	0233860	Bolt M5x20 (sætbolt)	2	2	2
23	0272230	Facetskive Ø5	4	4	4
24	0264030	Låsemøtrik M5	2	2	2
25	0236180	Stålbolt M20x90 8.8 (justeringsbolt)	2	2	2
26	690112009	Møtrik M20	4	4	4



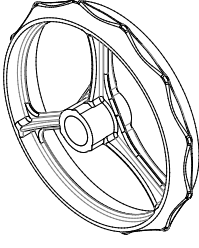
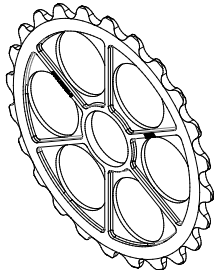
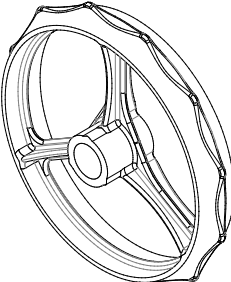
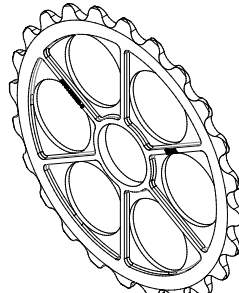
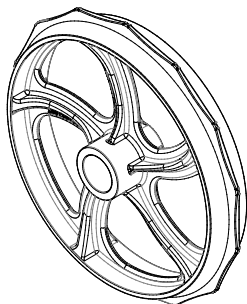
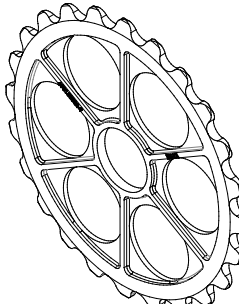
**Sideled**

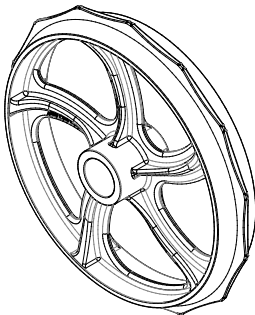
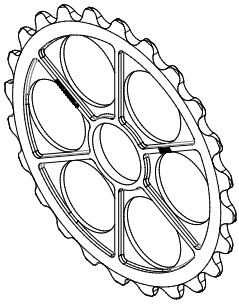


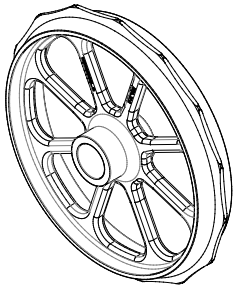
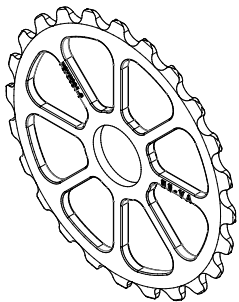
Pos.	Varenummer	Betegnelse	4,5m	5,4m	6,3m	7,3m	8,2m
1	1325178	Sideled, højre	1				
1	1325179	Sideled, højre		1			
1	1325240	Sideled, højre			1		
1	1325340	Sideled, højre				1	
1	1325337	Sideled, højre					1
2	1325194	Sideled, venstre	1				
2	1325195	Sideled, venstre		1			
2	1325330	Sideled, venstre			1		
2	1325350	Sideled, venstre				1	
2	1325336	Sideled, venstre					1
3	690160021	Holder til lygte	2	2	2	2	2
4	7357510	Lygte, venstre ( se side 36 )	1	1	1	1	1
4	7357506	Lygte, højre ( se side 36 )	1	1	1	1	1
5	0234330	Stålsætskrue M6x20mm, 8.8 fzb	4	4	4	4	4
6	0272240	Facetskive 6mm, fzb	16	16	16	16	16
7	0264040	Låsemøtrik M6, fzb DIN985	8	8	8	8	8
8	0234340	Stålbolt M6x25mm, 8.8 fzb	4	4	4	4	4
9	69440765N	Nagle Ø40 L=765	2	2			
9	69440810N	Nagle Ø40 L=810			2	2	2
10	630532700	Låsebøsning for naglehoved	2	2	2	2	2
11	690103124	Bolt M16x35 8.8 (sætbolt)	2	2	2	2	2
12	0432510	Smørenippel, lige H1 M8x1,25	4	4	4	4	4

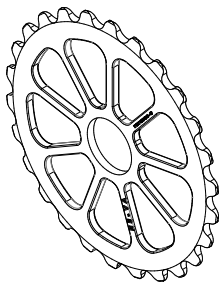
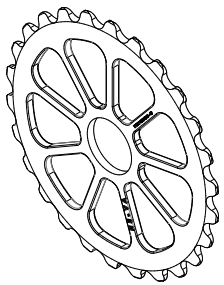


## Ringoversigt

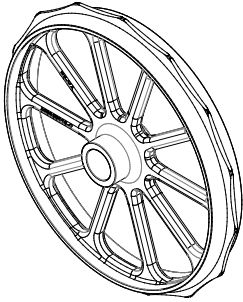
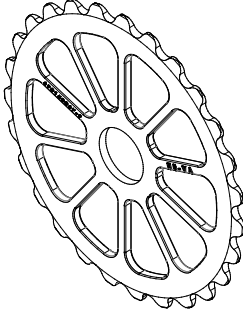
Cambridge ringe Ø450 mm med 3 eger		Beskrivelse	Kvalitet	Varenr.
		Pos. 1. Nav 104 mm	GG25	690150039
		Pos. 1. Nav 80 mm	GG25	690150041
		Pos. 1. Nav 72 mm v/leje	GG25	630764021
		Pos. 1. Nav 82 mm v/leje	GG25	630764020
		Pos. 2	GG25	690150040
<b>Pos. 1</b> 450 mm Glatring (3 eger)	<b>Pos. 2</b> 450 mm Takring			
Cambridge ringe Ø510 mm med 3 eger		Beskrivelse	Kvalitet	Varenr.
		Pos. 3 Nav 104 mm	GG25	690150030
		Pos. 3 Nav 104 mm	GGG50	690150088
		Pos. 3 Nav 80 mm	GGG50	690150087
		Pos. 3 Nav 72 mm v/leje	GGG50	630764031
		Pos. 3 Nav 82 mm v/leje	GGG50	630764030
Pos. 4		690150032		
<b>Pos. 3</b> 510 mm Glatring (3 eger)	<b>Pos. 4</b> 510 mm Takring			
Cambridge ringe Ø510 mm med 5 eger		Beskrivelse	Kvalitet	Varenr.
		Pos. 5 Nav 104 mm	GG25	690150103
		Pos. 5 Nav 80 mm	GG25	690150105
		Pos. 5 Nav 72 mm v/leje	GG25	630764037
		Pos. 5 Nav 82 mm v/leje	GG25	630764034
		Pos. 4		690150032
<b>Pos. 5</b> 510 mm Glatring (5 eger)	<b>Pos. 4</b> 510 mm Takring			

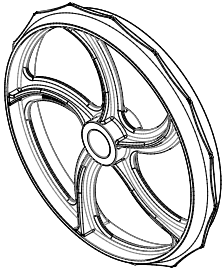
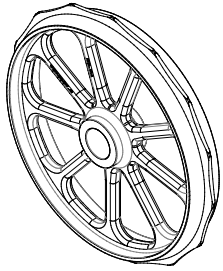
Cambridge ringe Ø560 mm med 5 eger		Beskrivelse	Kvalitet	Varenr.
		Pos. 6 Nav 104 mm	GG25	690150101
		Pos. 6 Nav 104 mm	GGG50	690150107
		Pos. 6 Nav 80 mm	GGG50	690150109
		Pos. 6 Nav 72 mm v/leje	GGG50	630764039
		Pos. 6 Nav 82 mm v/leje	GGG50	630764038
		Pos. 7		690150102
<b>Pos. 6</b> 560 mm Glatring (5 eger)	<b>Pos. 7</b> 560 mm Takring			

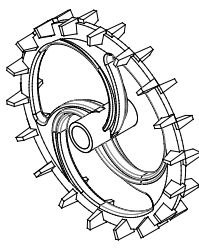
Cambridge ringe Ø510 mm med 8 eger		Beskrivelse	Kvalitet	Varenr.
		Pos. 8 Nav 104 mm	GG25	7375003
		Pos. 8 Nav 104 mm	GGG50	7375010
		Pos. 8 Nav 80 mm	GG25	7375004
		Pos. 8 Nav 80 mm	GGG50	7375008
		Pos. 8 Nav 72 mm v/leje	GGG50	7375025
		Pos. 8 Nav 82 mm v/leje	GGG50	7375026
				Pos. 9
		Pos. 9	GGG50	7375013
<b>Pos. 8</b> 510 mm Glatring (8 eger)	<b>Pos. 9</b> 510 mm Takring (8 eger)			

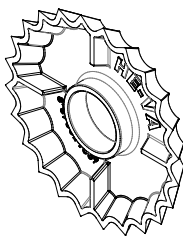
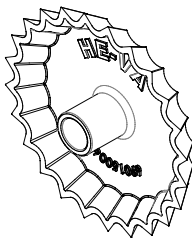

Cambridge ringe Ø560 mm med 9 eger		Beskrivelse	Kvalitet	Varenr.
		Pos. 10 Nav 104 mm	GG25	7375005
		Pos. 10 Nav 104 mm	GGG50	7375009
		Pos. 10 Nav 80 mm	GG25	7375007
		Pos. 10 Nav 80 mm	GGG50	7375011
		Pos. 10 Nav 72 mm v/leje	GGG50	7375023
		Pos. 10 Nav 82 mm v/leje	GGG50	7375024
				Pos. 11
		Pos. 11	GGG50	7375012
<b>Pos. 10</b> 560 mm Glatring (9 eger)	<b>Pos. 11</b> 560 mm Takring (9 eger)			

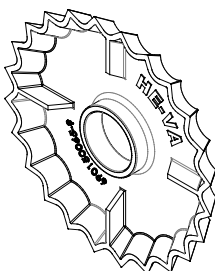
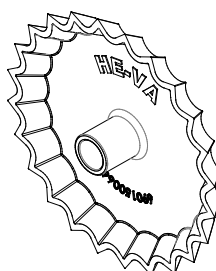



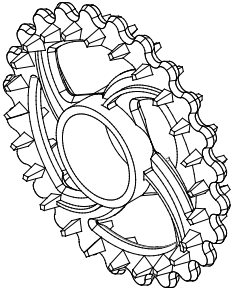
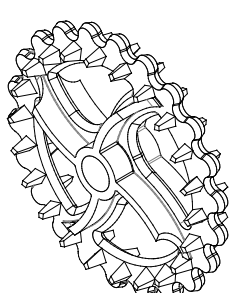

Cambridge ringe Ø620 mm med 10 eger		Beskrivelse	Kvalitet	Varenr.
		Pos. 12 Nav 104 mm	GG25	690150113
		Pos. 12 Nav 104 mm	GGG50	7375016
		Pos. 12 Nav 80 mm	GG25	690150111
		Pos. 12 Nav 80 mm	GGG50	7375015
		Pos. 12 Nav 72 mm v/leje	GGG50	7375021
		Pos. 12 Nav 82 mm v/leje	GGG50	7375022
		Pos. 13	GG25	690150067
		Pos. 13	GGG50	690150116
<b>Pos. 12</b> 620 mm Glatring (10 eger)	<b>Pos. 13</b> 620 mm Takring (10 eger)			

2D Bølgeringe		Beskrivelse	Kvalitet	Varenr.
		Pos. 14 Ø500	GG25	690150105
		Pos. 14 Ø550	GGG50	690150109
		Pos. 14 Ø600	GGG50	690150082
<b>Pos. 14</b> Bølgeringe (5 eger)				
		Pos. 15 Ø500	GG25	7375004
		Pos. 15 Ø550	GG25	7375007
		Pos. 15 Ø600	GG25	690150111
		Pos. 15 Ø500 Nav 67 mm v/leje	GGG50	7375049
		Pos. 15 Ø500 Nav 72mm v/leje	GGG50	7375025
		Pos. 15 Ø550 Nav 67mm v/leje	GGG50	7375050
		Pos. 15 Ø550 Nav 72 mm v/leje	GGG50	7375023
		Pos. 15 Ø600 Nav 67mm v/leje	GGG50	7375051
Pos. 15 Ø600 Nav 72 mm v/leje	GGG50	7375021		
<b>Pos. 15</b> Bølgeringe (8-9-10 eger)				

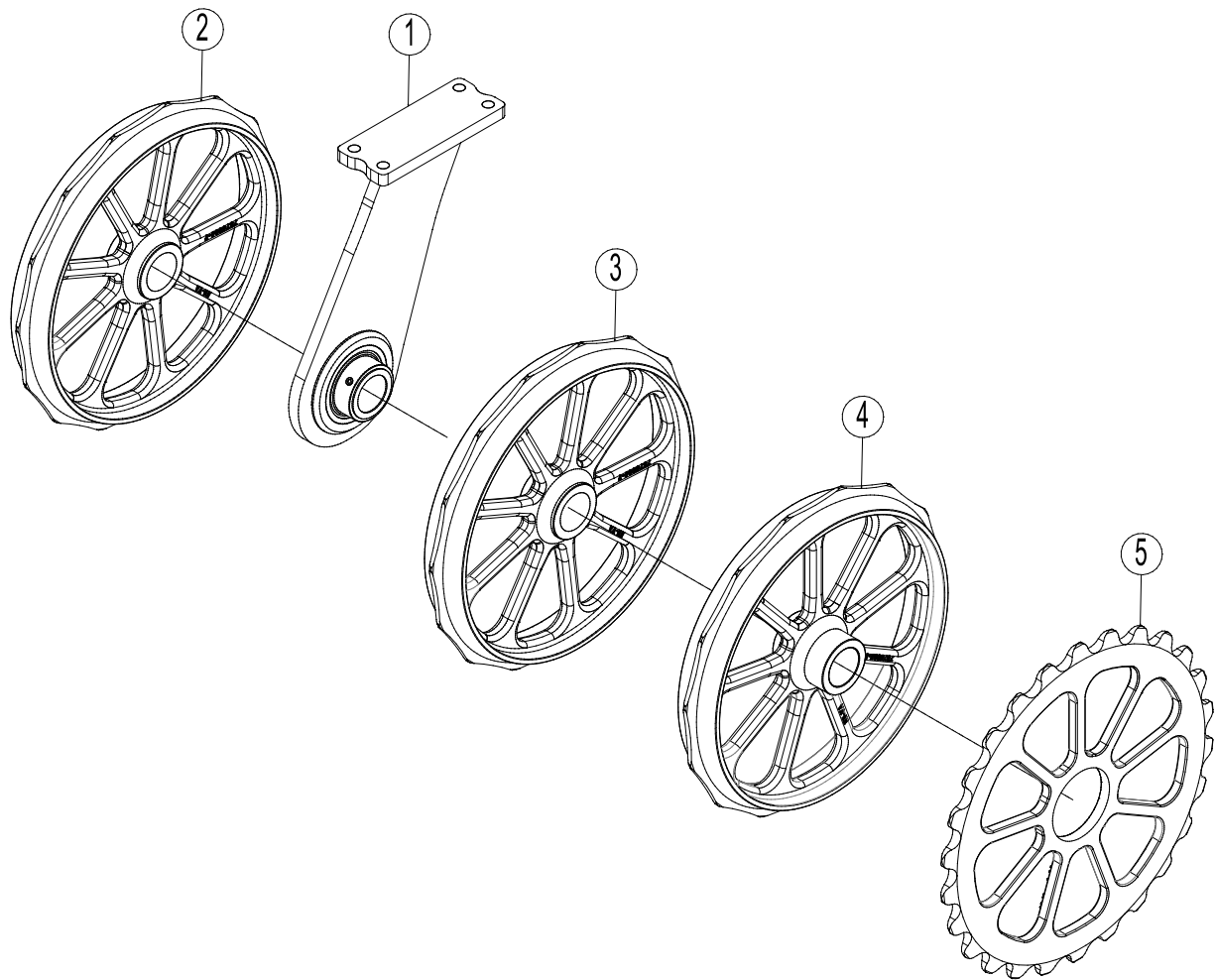
Knastring 550 mm		Beskrivelse	Kvalitet	Varenr.
		Pos. 16 Nav 155 mm	GG25	690150007
<b>Pos. 16</b> 550 mm Knastring				

Stjerneringe Ø450/Ø500 mm			Beskrivelse	Kvalitet	Varenr.
			Pos. 17 Ø500/Ø135	GGG50	690150063
			Pos. 18 Ø485	GGG50	690150064
			Pos. 19 Monteringsplade		690150112
<b>Pos. 17</b> 500 mm	<b>Pos. 18</b> 485 mm	<b>Pos. 19</b> 235 mm			

Stjerneringe Ø550/Ø600 mm			Beskrivelse	Kvalitet	Varenr.
			Pos. 20 Ø600/Ø135	GGG50	690150065
			Pos. 21 Ø550	GGG50	690150066
			Pos. 19 Monteringsplade		690150112
<b>Pos. 20</b> 600 mm	<b>Pos. 21</b> 550 mm	<b>Pos. 19</b> 235 mm			

Crosskill 485/530 mm – 550/600 mm			Beskrivelse	Kvalitet	Varenr.
			Pos. 22 530 mm	GG25	690150011
			Pos. 23 485 mm	GG25	690150034
			Pos. 22 600 mm	GG25	690150075
			Pos. 23 550 mm	GG25	690150074
			Pos. 24 Nav Ø104		690150076
<b>Pos. 22</b> Løs Crosskill	<b>Pos. 23</b> Fast Crosskill	<b>Pos. 24</b> Nav			

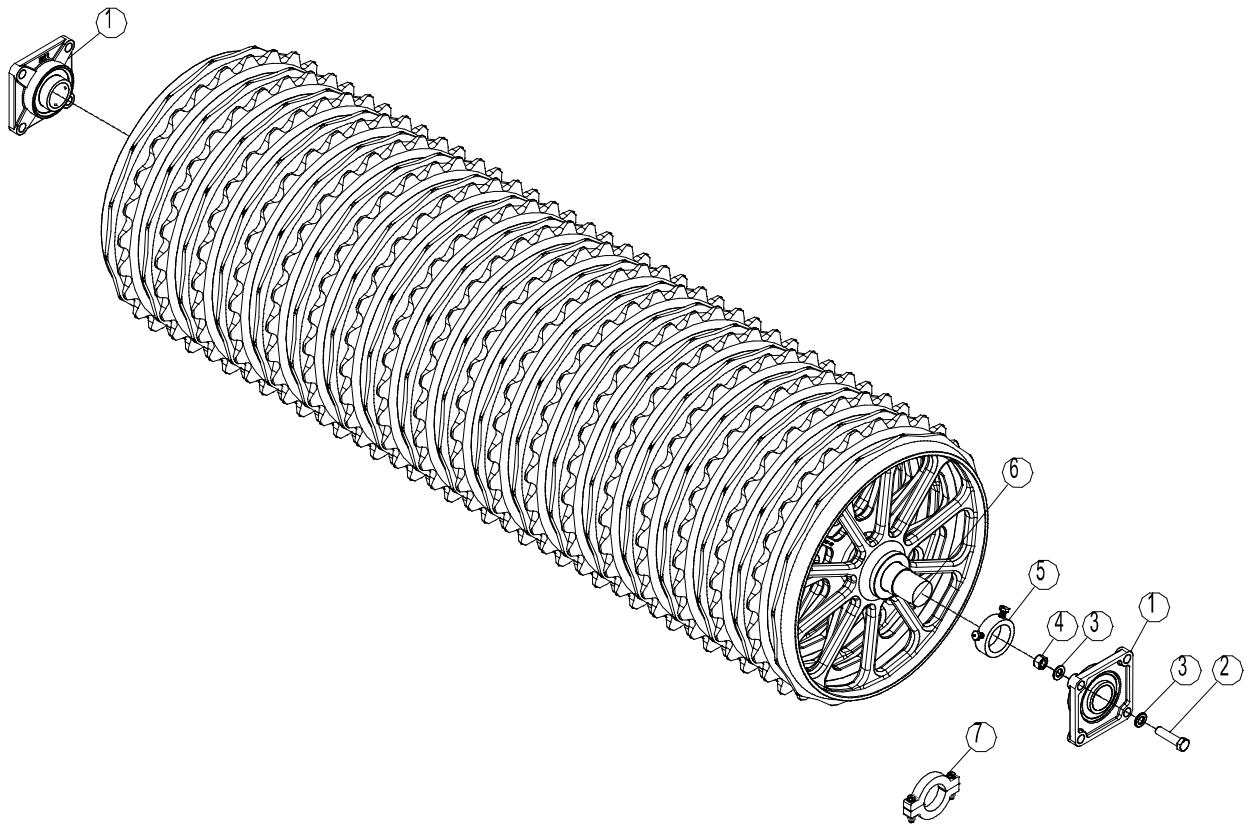
**Ringe v/ støtteleje**



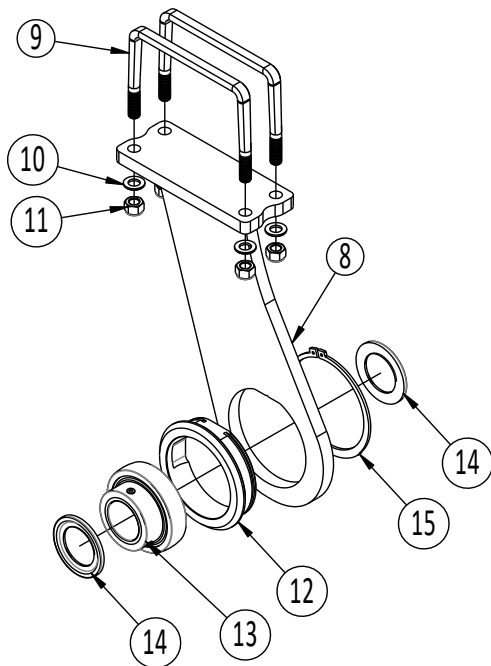
	Betegnelse
1	Støtteleje (se side 28)
2	Ring med nav 72 mm (se side 22 - 25)
3	Ring med nav 82 mm (se side 22 - 25)
3	Ring med nav 67 mm (se side 24) kun ved 2D - Bølgeringe
4	Ring med nav 104 (se side 22 - 25)
5	Takring standard (se side 22 – 25)



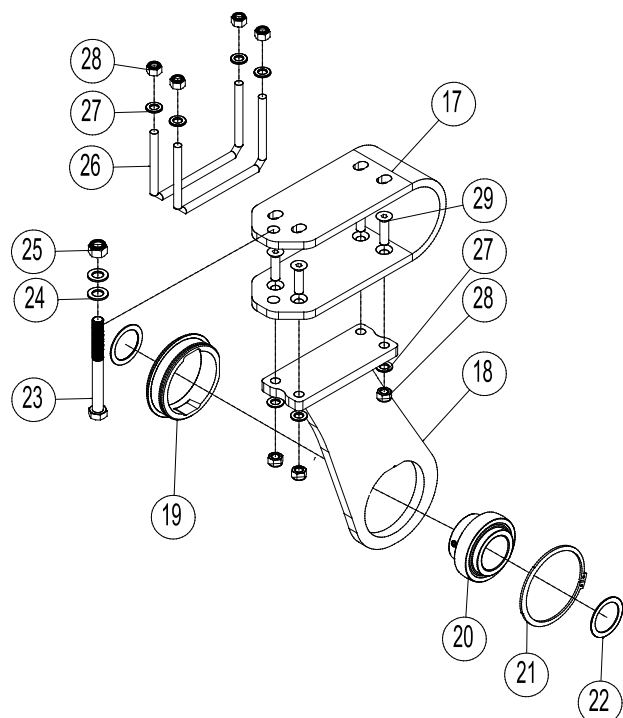
**Vals**



Støtteleje v/8,2 m Vip-Roller NG sideled



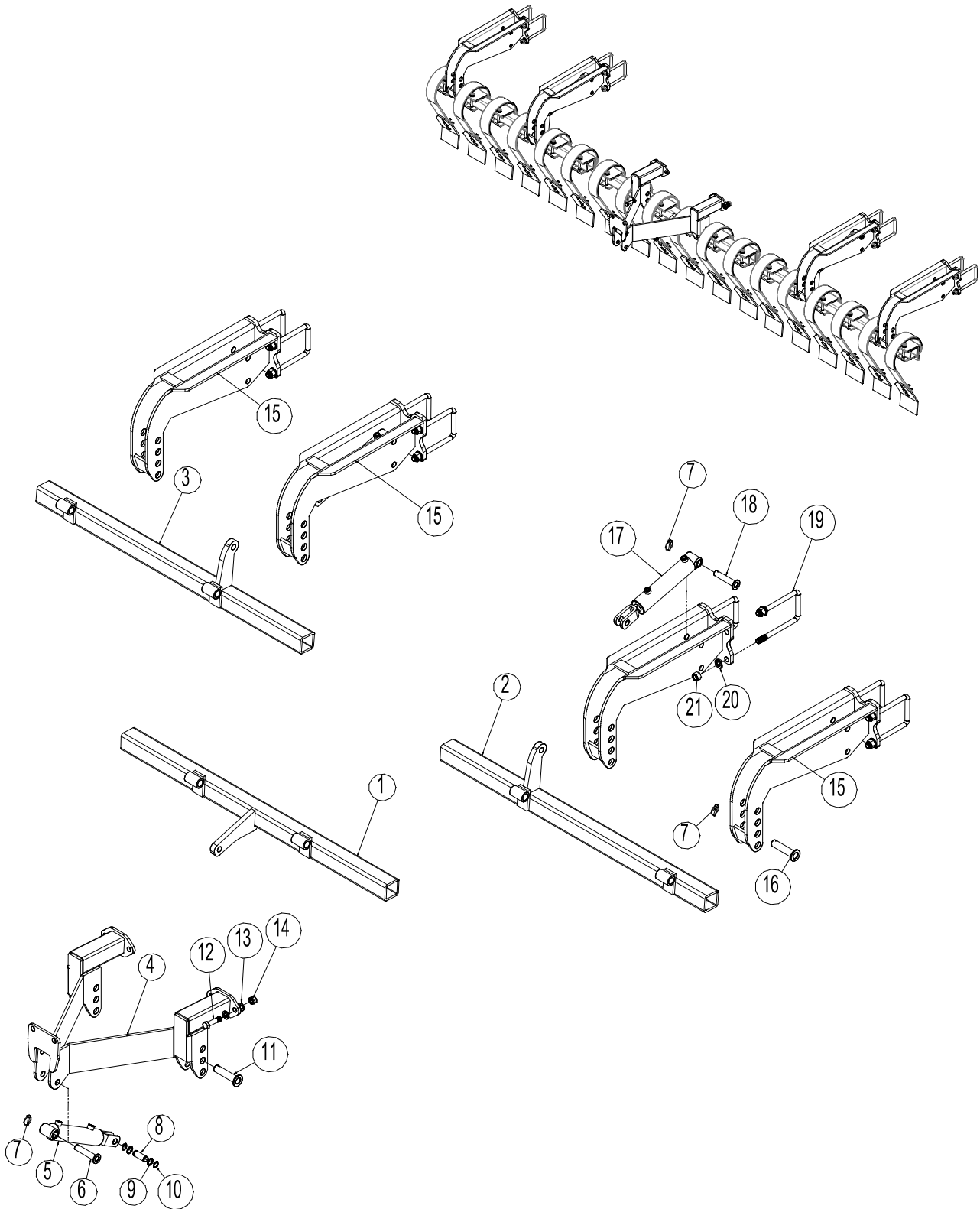
Ekstra udstyr



Pos	Varenummer	Betegnelse	4,5	5,4	6,3	7,3	8,2
1	690140813	Leje UCF 211, ø55, 4-huls, ø60 aksel	6	6	6	6	6
2	690103197	Bolt M16x50 8.8	24	24	24	24	24
3	690117013	Facetskive Ø16	48	48	48	48	48
4	690113008	Låsemøtrik M16	24	24	24	24	24
5	671040400	Stopring m/bolt ø60 aksel	12	12	12	12	12
6	678692370	Aksel f/midterled Ø60 CrNiMo6 L=2370	1	1	1	1	1
6	678612370	Aksel f/sideled L=2370 ø59,95 CK45			2		
6	678612860	Aksel f/sideled L=2860 ø59,95 CK45				2	
6	678633283	Aksel f/sideled Ø60 ST60 L=3283					2
7	690150090	Afstandsring 15mm. Inkl. bolte - skiver - møtrikker					
7	690150099	Afstandsring 20 mm. Inkl. bolte - skiver - møtrikker					
7	690150091	Afstandsring 25mm. Inkl. bolte - skiver - møtrikker					
8	630764006	Konsol for leje					2
9	690110105	Dragbånd M16x100x200x100					4
10	690117013	Facetskive Ø16					4
11	690113008	Låsemøtrik M16					4
12	630764008	Lejehus UC 312					2
13	690140115	Leje UC 312					2
14	7355000	Trykskive smal for UCF 312 leje					2
15	691370150	Låsering udv. Ø150 DIN 471					2
<b>Ekstra udstyr</b>							
17	630670617	Fjeder					2
18	630367135	Konsol for støtteleje m/fjeder					2
19	630764008	Lejehus UC 312					2
20	690140115	Leje UC 312					2
21	691370150	Låsering udv. Ø150 DIN 471					2
22	7355000	Trykskive smal for UCF 312 leje					2
23	690103213	Bolt M20x200 8.8					2
24	0272310	Facetskive Ø20					4
25	0264110	Låsemøtrik M20 DIN985					2
26	690110105	Dragbånd M16x100x200x100					4
27	0272290	Facetskive Ø16					16
28	0264090	Låsemøtrik M16					16
29	0229000	Indv. 6-kt M16x60 8.8 FBZ DIN 7991					8



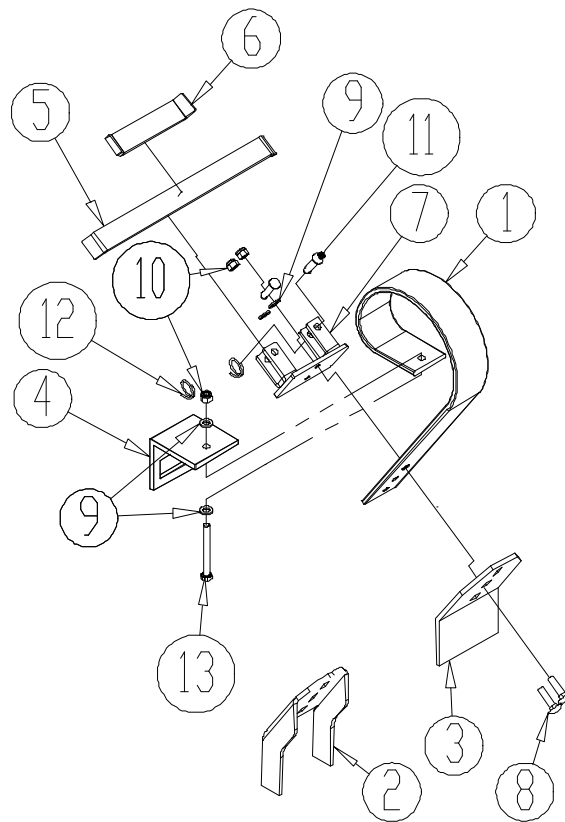
**Spring-Board**



Pos.	Varenummer	Betegnelse	4,5	5,4	6,3	7,3	8,2
1	633033020	Bulle midt	1	1			
1	1325296	Bulle midt			1	1	1
2	1325090	Bulle venstre	1				
2	1325091	Bulle venstre		1			
2	1325299	Bulle venstre			1		
2	1325302	Bulle venstre				1	
2	1325339	Bulle venstre					1
3	1325088	Bulle højre	1				
3	1325092	Bulle højre		1			
3	1325298	Bulle højre			1		
3	1325301	Bulle højre				1	
3	1325338	Bulle højre					1
4	1325075	Horn for midterled	1	1			
4	1325285	Horn for midterled			1	1	1
5	690200160	Cylinder 50/30x155mm ø20/gaffel	1	1	1	1	1
	690200046	Pakningssæt 50/30 mm (Laizhou)					
6	69520087F	Nagle Ø20 L=87 Påsvejst facetskive/hul for split	1	1	1	1	1
7	0378200	Ringsplit ø4,5mm - galvaniseret	9	9	9	9	9
8	69520046D	Nagle Ø20 L=46	1	1	1	1	1
9	690115010	Spændeskive Ø20/Ø28x1,0	2	2	2	2	2
10	691372020	Låsering Ø20 Din 471 udvendig	2	2	2	2	2
11	69525095F	Nagel Ø25 L=95 Påsvejst facetskive/hul for split	2	2	2	2	2
12	0235852	Bolt M16x65 DIN 931	2	2	2	2	2
13	0272290	Facetskive 16mm, fzb	4	4	4	4	4
14	0264090	Låsemøtrik M16	2	2	2	2	2
15	635054520	Horn f/Spring-Board	4	4	4	4	4
16	69525095F	Nagel Ø25 L=95 Påsvejst facetskive/hul for split	4	4	4	4	4
17	690200160	Cylinder 50/30x155mm ø20/gaffel					
	690200046	Pakningssæt 50/30 mm (Laizhou)					
18	69520087F	Nagle Ø20 L=87 Påsvejst facetskive/hul for split	2	2	2	2	2
19	690110406	Dragbånd M18x150x100x150	8	8			
19	690110403	Dragbånd M18x200x100x200			8	8	8
20	0272300	Facetskive ø18	16	16	16	16	16
21	0264100	Låsemøtrik M18	16	16	16	16	16



**Spring-Board m. fastmonteret tænder og låsesystem**



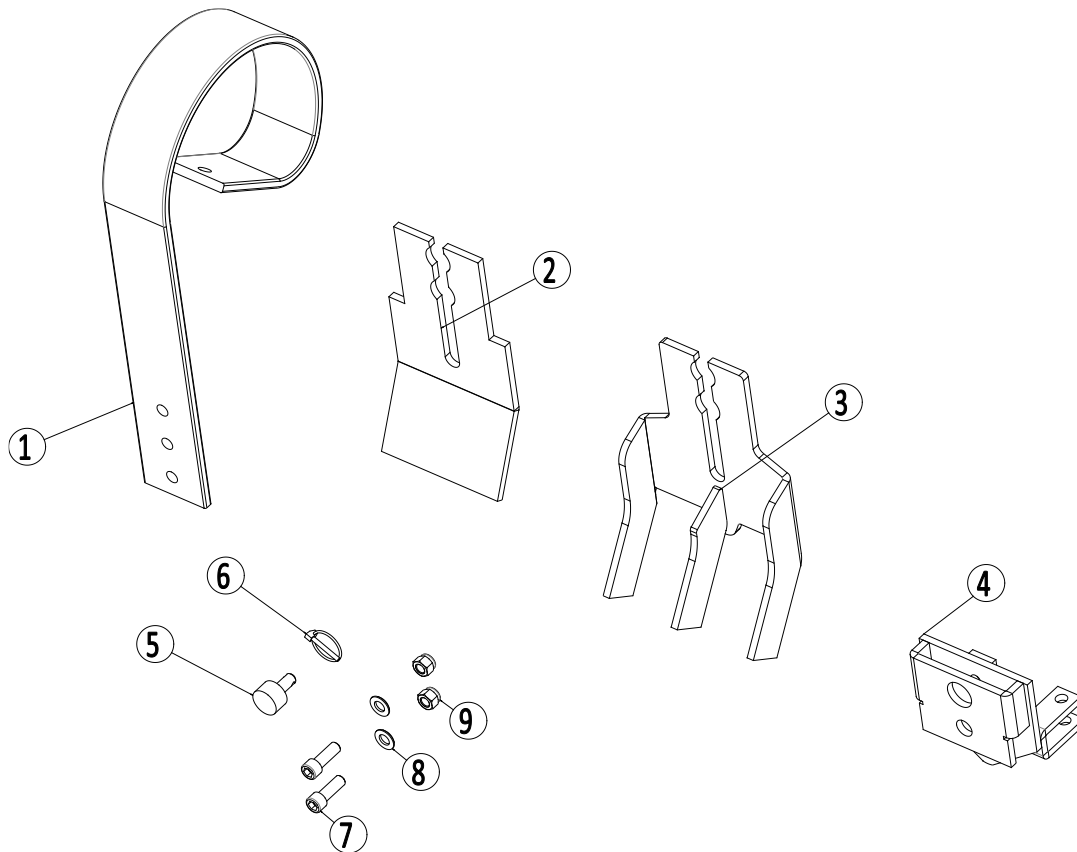
Pos.	Varenummer	Betegnelse	Stk.
1	0422145	Springboard tand 80x10 mm - lang	1
2	633052150	Skorpebryderspids tand	1
3	633052100	Tandspids for Spring-Board tand	1
4	633052200	Spændestykke for Spring-Board tand	1
5	633055710	Låsestang (lang) for tværlåsesystem	1
6	633055700	Låsestang (kort) for tværlåsesystem	1
7	633055500	Tandbeslag for låsesystem	1
8	690101220	Brædebolt M12x45 mm 8.8	2
9	690117014	Facetskive Ø12 mm	4
10	690113006	Låsemøtrik	3
11	69512040K	Nagle Ø12,5 L = 40 mm St 52 Yellow Zink Plated	2
12	690134000	Sikringsring 30xø3 mm Galvaniseret	2
13	690103098	Bolt M12x110 mm 10.9	1





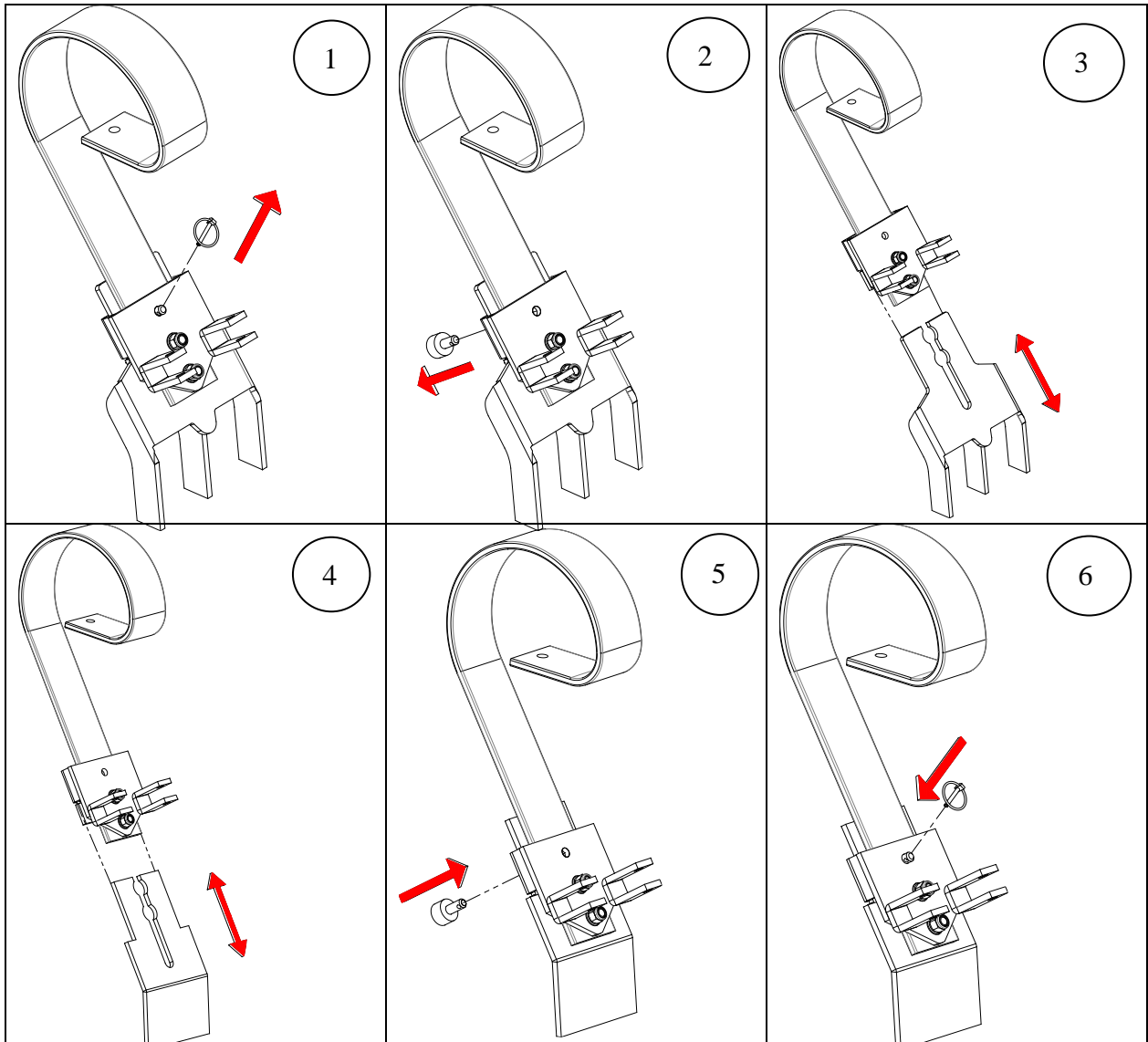
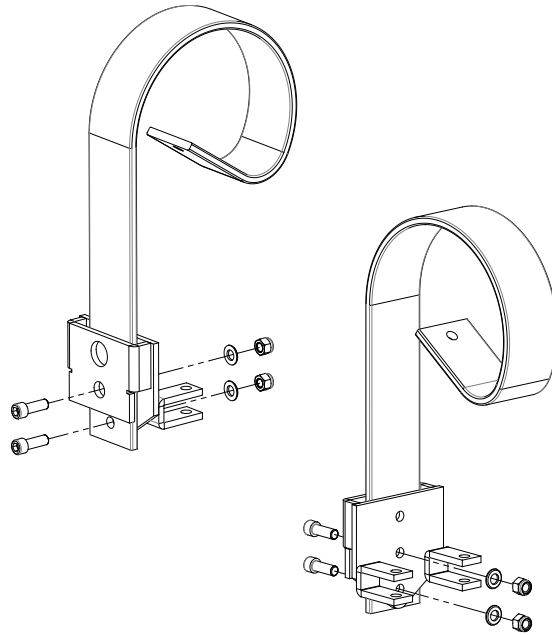
**Spring-Board montering**

Slidspidser og Skorpebryderspidser  
Med tværlås og Easy-Change

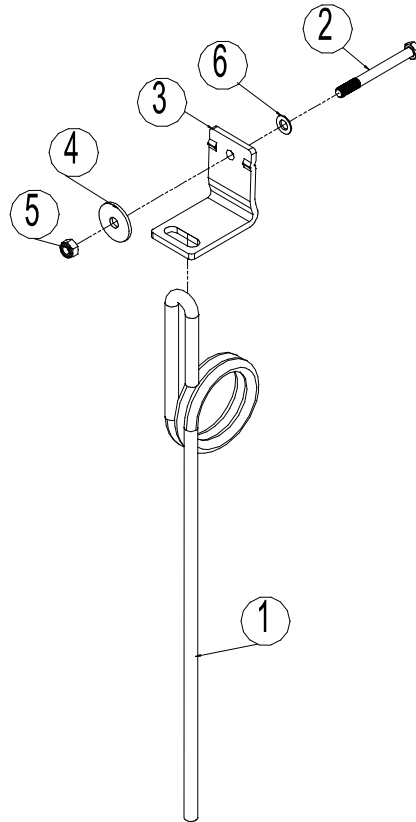


Pos	Varenummer	Betegnelse	Antal
1	0422145	Spring-Board tand	1
2	1170388	Flad slidspids – Easy-Change	1
3	1170410	3 - benet skorpebryderspids – Easy-Change	1
4	1170389	Easy-Change beslag til tværlåssystem	1
5	1170391	Låsenagle	1
6	0378200	Ringsplit Ø4,5 mm	1
7	0227842	Bolt M12 x 35 8.8	2
8	0272270	Facetskive	2
9	0264070	Låsemøtrik M12	2





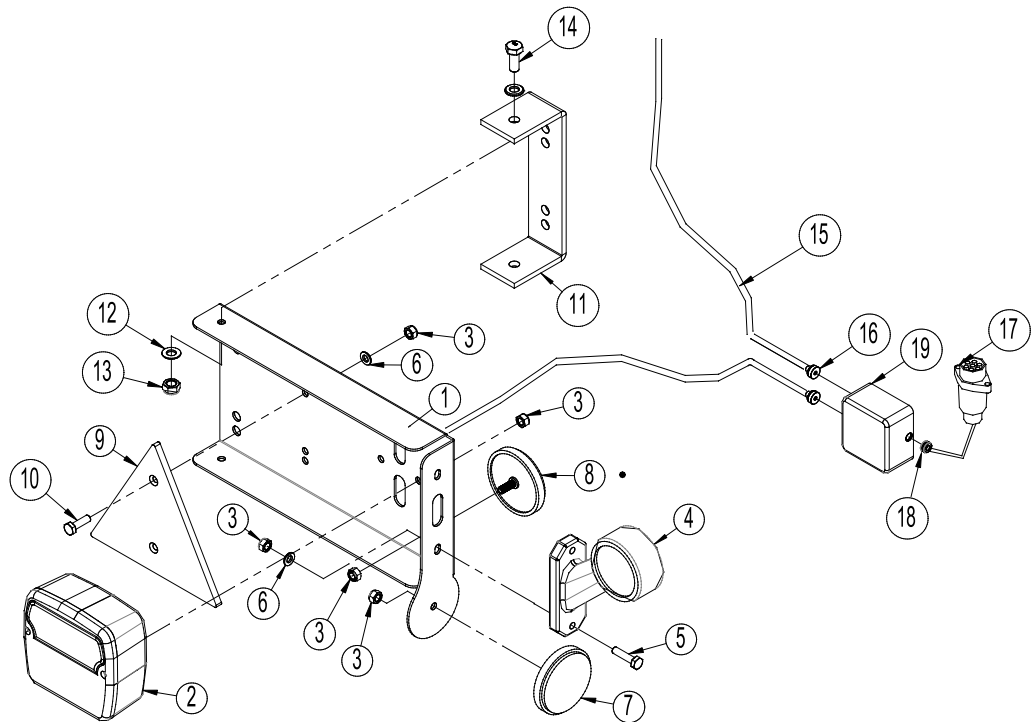
**Ø16 mm strigletænder**



Pos.	Varenummer	Betegnelse	Antal pr. tand
1	633055609	Strigletand Ø16 H=655mm	1
2	0235480	Stålbolt M12x120 8.8	1
3	633055612	Spændestykke	1
4	0272820	Spændeplade, rund	1
5	0264070	Låsemøtrik M12, fzb DIN985	1
6	0272270	Facetskive 12mm fzb, DIN125B	1



**LED –lygtesæt**



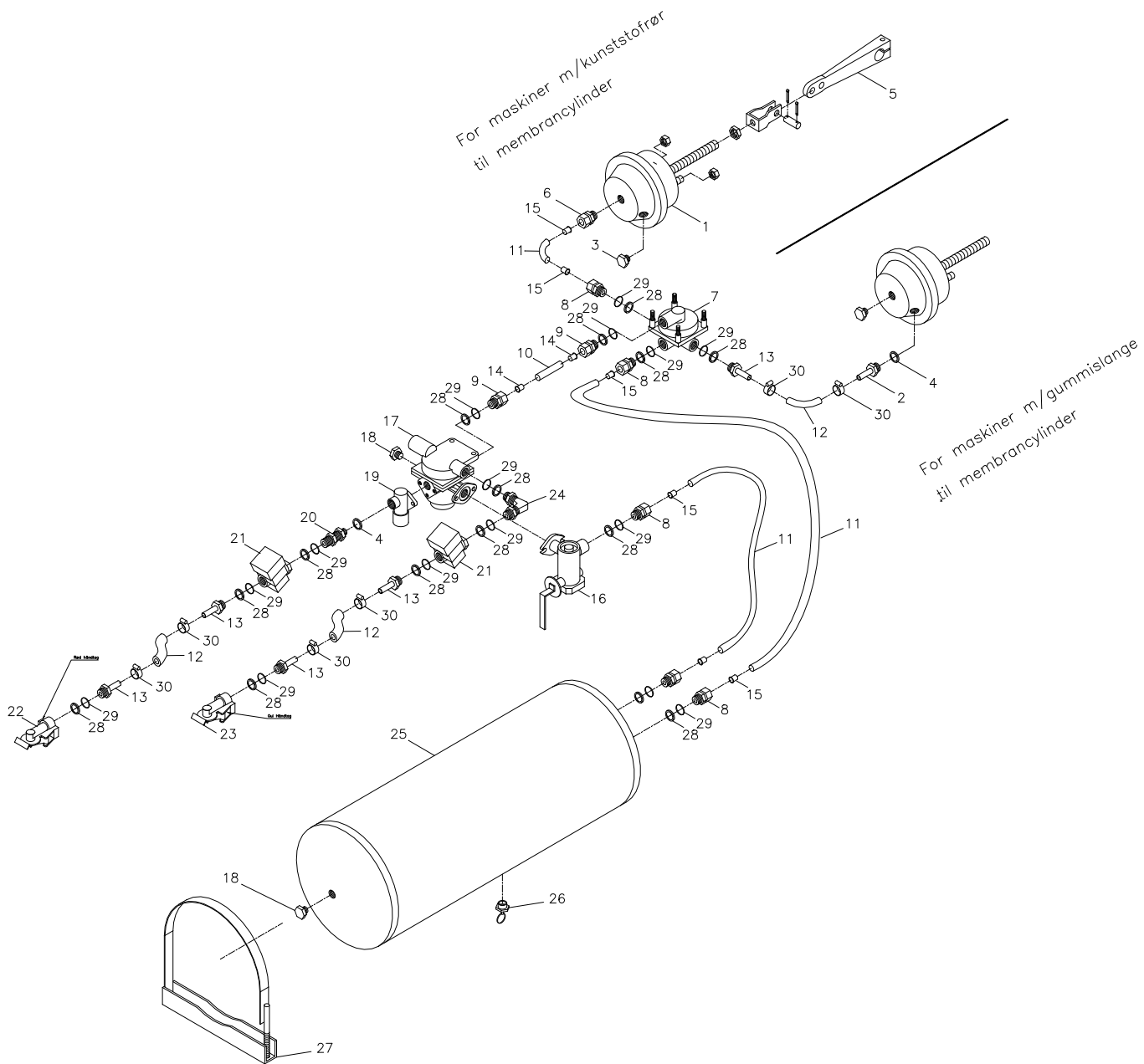
Pos.	Vare nr.	Betegnelse	Antal
1	7357505	Lygteholder (V)	1
	7357508	Lygteholder (H)	1
2	7357504	Baglygte	2
3	0264030	Låsemøtrik M5	16
4	7357507	Markeringslygte (V)	1
	7357509	Markeringslygte (H)	1
5	0234340	Bolt M5x25	4
6	0272240	Facetskive Ø5	8
7	0656240	Refleks, gul	2
8	0656250	Refleks, hvid	2
9	0521030	Refleks (trekant) rød 125/145	2
10	0233860	Bolt M5x20	4
11	7357516	Beslag	2
12	0272240	Facetskive Ø6	16
13	0264040	Låsemøtrik M6	8
14	0234330	Bolt M6x20	4
15	690160080	Kabel 5 x 1mm <sup>2</sup> (opgiv længde ved bestilling)	
16	7357545	Rutaseal nippel M20 8-12mm Grå RAL7001	2
17	690160070	Stik 7 polet DIN 72 577-ISO 1724	1
18	7357546	Gummingennemføring Nr. 38A Ø10/3 sort	1
19	0520492	Samleboks 105x105x60	1

Bemærk: Antal kabler og kabellængder kan variere alt efter maskintype, kontrollér derfor mål og antal inden bestilling af reservedele.





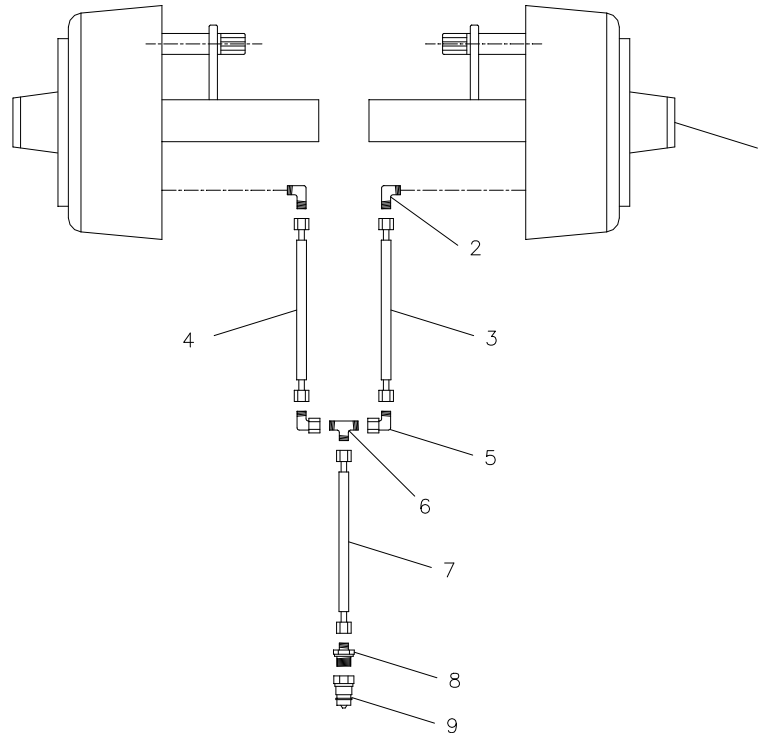
**Trykluftsbremser**



Pos.	Vare nr.	Betegnelse	m/kunststofrør til membrancyl.	m/gummislange til membrancyl.
1	690190001	Membrancylinder 16"	2	2
2	690190070	Slangestuds M16x1,5 m/ Ø12 studs	0	2
3	690190005	Prøvetilslutning, lige M16x1,5	2	2
4	690208102	Bonded seal PP 45-12	1	3
5	690190010	Monteringsæt, kort gaffel	2	2
6	690202930	Indskruning, lige M16x1,5, Ø15 slange	2	0
7	690190015	Relæventil M22x1,5	1	1
8	690202941	Indskruning, lige M22x1,5, Ø15 slange	6	4
9	690202940	Indskruning, lige M22x1,5, Ø10 slange	2	2
10	690190080	Kunststofrør Ø10x1mm	1	1
11	690190085	Kunststofrør Ø15x1,5mm	4	2
12	690190105	Slange Ø14,5x5mm	2	4
13	690190073	Slangestuds M22x1,5, m/Ø12 studs	4	6
14	690190090	Indstiksbøsning f/rør Ø10x1,5mm	2	2
15	690190095	Indstiksbøsning f/rør Ø15x1,5mm	8	4
16	690190020	Bremsekraftregulator M22x1,5	1	1
17	690190025	Anhængerbremseventil M22x1,5	1	1
18	690190026	Prop	2	2
19	690190035	Løsnerventil	1	1
20	690203420	Skotforskruning, lige M16x1,5+M22x1,5	1	1
21	690190040	Filter M22x1,5	2	2
22	690190045	Slangekobling M22x1,5 (rød)	1	1
23	690190046	Slangekobling M22x1,5 (gul)	1	1
24	690190030	Vinkelstuds M22x1,5	1	1
25	690190050	Trykluftholder 40ltr	1	1
26	690190051	Afvandingsventil	1	1
27	690190052	Beholderophæng	2	2
28	690190060	Trykring M22x1,5	15	15
29	690190065	O-ring M22x1,5	15	15
30	690109305	Spændebånd 15-24 mm	4	8



**Hydraulisk brems**



Pos.	Vare nr.	Betegnelse	Stk.
1	690141032	Nav m/bremse 3750 kg TVZ 300Gx90 indiv. cylinder, aksel 70x70	2
1a	690141150	Bremsecylinder indiv TVZ	2
1b	690141151	Bremsebakker, (sæt a' 2 stk.) TVZ	2
2	690203006	Indskruning, vinkel 10-3/8" BSP	2
3	690201018	Hydraulikslange 1480mm 1/4" st/st	1
4	690201053	Hydraulikslange 1260mm 1/4" st/st	1
5	690203016	Stilbar vinkel 10mm	2
6	690203015	Samler T10	1
7	690201025	Hydraulikslange 5640mm 1/4" st/st	1
7a	690201012	Hydraulikslange 6000mm 1/4" st/st	1
7b	690201028	Hydraulikslange 6700mm 1/4" st/st	1
8	690203003	Indskruning, lige 10-1/2" BSP	2
9	690203013	Lynkobling 1/2" BSP ISO567	2

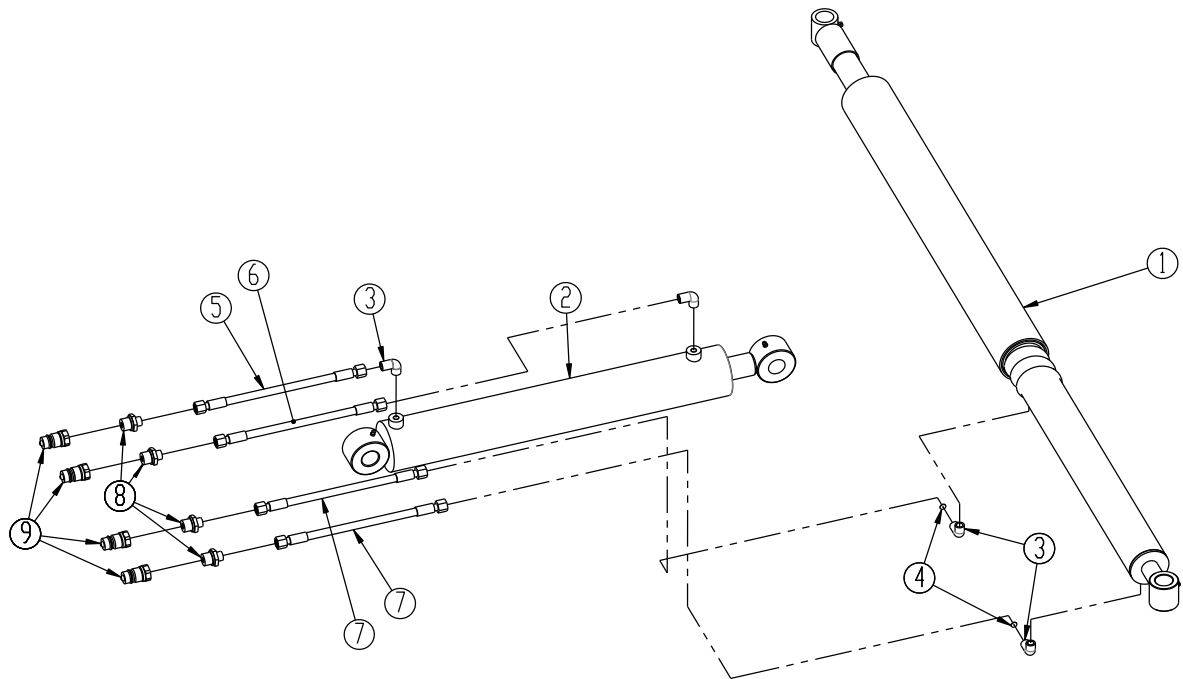




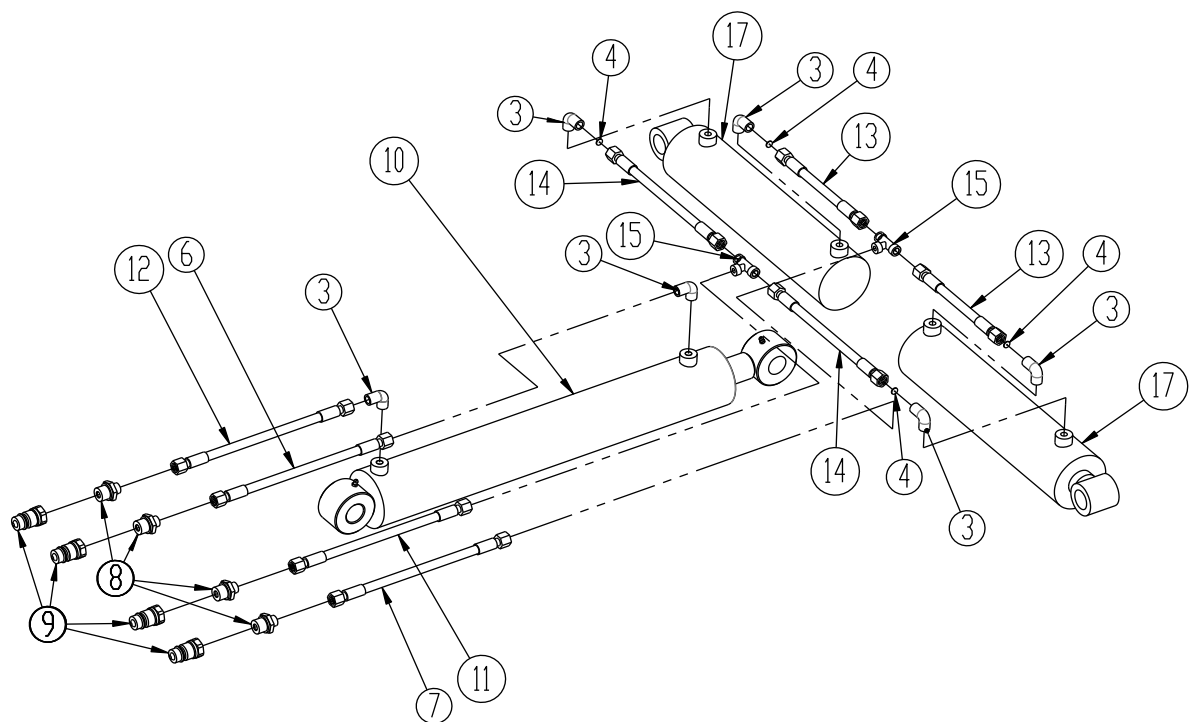


## 11. Hydraulik

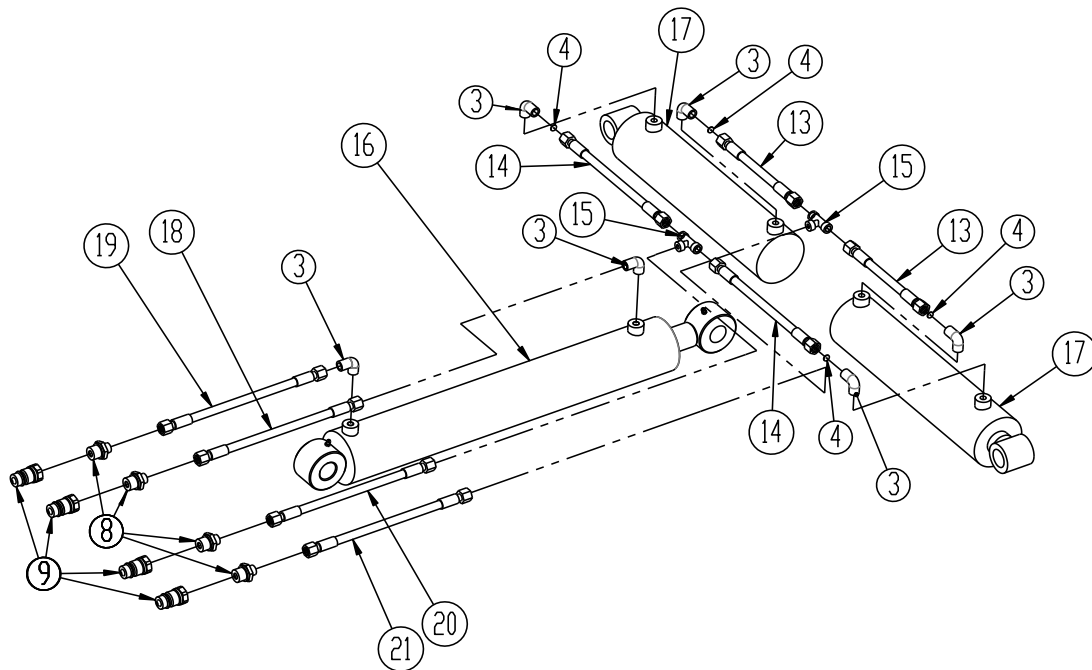
### 4,5 og 5,4 meter



### 6,3 og 7,3 meter

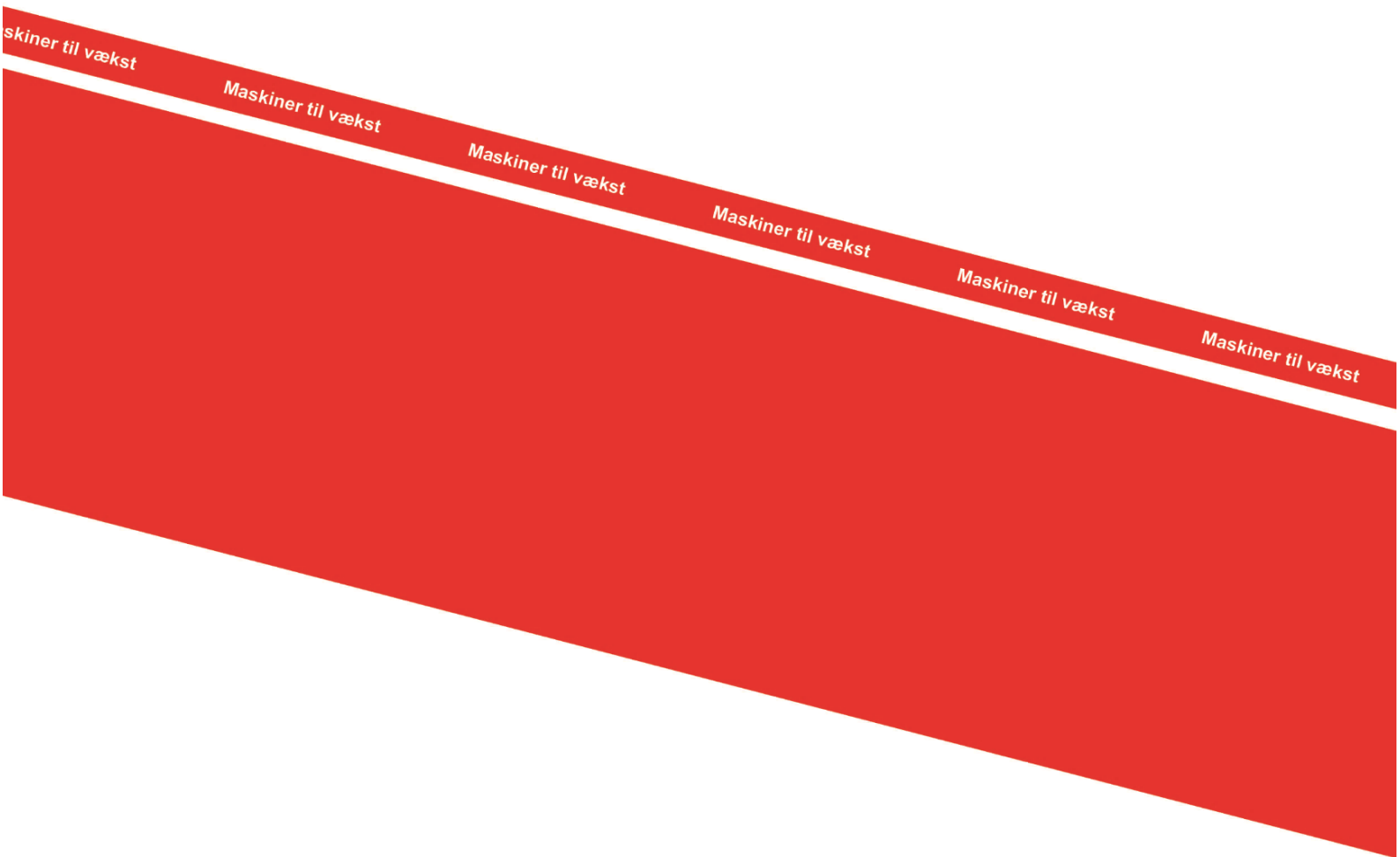


**8,2 meter**



Pos.	Vare nr.	Betegnelsen	4,5 - 5,4	6,3 -7,3	8,2
1	1325095	Cylinder folde	1	-	-
2	690200050	Cylinder tip 80/40 x 500 mm	1	-	-
3	690203006	Indskruening vinkel VA10LK 3/8"	4	6	6
4	690207901	Drøvleventil (1 mm)	2	4	4
5	690201005	Hydraulikslange ¼" L=3300 mm	1	-	-
6	690201038	Hydraulikslange ¼" L=4000 mm	1	-	-
6	690201029	Hydraulikslange ¼" L=4300 mm	-	1	-
7	690201011	Hydraulikslange ¼" L=5350 mm	2	-	-
7	690201025	Hydraulikslange ¼" L=5640 mm	-	1	-
8	690203003	Brystnippel GA10LK ½"	4	4	4
9	690203001	Lynkobling ½", han	4	4	4
10	690200020	Cylinder tip 100/50 x 700 mm	-	1	-
11	690201012	Hydraulikslange ¼" L=6000 mm	-	1	-
12	690201007	Hydraulikslange ¼" L=3700 mm	-	1	-
13	690201040	Hydraulikslange ¼" L=625 mm	-	2	2
14	690201035	Hydraulikslange ¼" L=990 mm	-	2	2
15	690203015	Samler T10 3 x ¼"	-	2	2
16	7345085	Cylinder tip 120/50 x 800 mm	-	-	1
17	0462700	Cylinder folde 80/40 x 280mm	-	2	2
18	690201011	Hydraulikslange ¼" L=5350 mm	-	-	1
19	690201003	Hydraulikslange ¼" L=4550 mm	-	-	1
20	690201074	Hydraulikslange ¼" L=7450 mm	-	-	1
21	690201028	Hydraulikslange ¼" L=6700 mm	-	-	1





Ret til konstruktionsændringer uden varsel forbeholdes