



## Skivesåskær

Brugervejledning, Reservedelsliste & Overensstemmelseserklæring



HE-VA Aps  
N A Christensensvej 34  
Nykøbing  
Mors  
DK-7900  
Danmark



## Indholdsfortegnelse

<b>EF-OVERENSSTEMMELSESERKLÆRING .....</b>	<b>5</b>
<b>Kontrol ved modtagelse.....</b>	<b>6</b>
<b>Maskinbeskrivelse.....</b>	<b>6</b>
Anvendelsesområder.....	6
Tekniske specifikationer .....	6
<b>Sikkerhed omkring Sub-Tiller eller Combi-Disc monteret med .....</b>	<b>7</b>
<b>Skivesåskær .....</b>	<b>7</b>
<b>Sikkerhed og anvisninger omkring hydraulikanlæg .....</b>	<b>8</b>
<b>Sikkerhed og anvisninger omkring transport .....</b>	<b>8</b>
<b>Mærkater på maskinen .....</b>	<b>9</b>
.....	9
.....	9
<b>Opstart af maskinene.....</b>	<b>10</b>
Generelt.....	10
Til- og frakobling (Skivesåskær monteret på hydrauliske foldbare maskiner).....	10
Indstilling af skivesåskær – for faste maskiner.....	10
Indstilling af skivesåskær – for liftophængte hydr. foldbare maskiner .....	13
Indstilling af skivesåskær – for bugserede hydrauliske foldbare maskiner .....	15
<b>Vedligeholdelse .....</b>	<b>17</b>
Smøring.....	17
<b>Reservedelsliste .....</b>	<b>18</b>
Monteringsbeslag t/fronttank på bugseret Sub-Tiller med skivesåskær .....	18
Monteringsbeslag t/fronttank på bugseret Sub-Tiller med skivesåskær og rullekær .....	20
Skivesåskær til Sub-Tiller (fast) 3,0m, 3,5m, 4,0m .....	22
Skivesåskær til Sub-Tiller (foldbar) 4,0m og 5,0m .....	26
Skivesåskær til Sub-Tiller (bugseret) 4,0m - 5,0m – 7,0m.....	30
Reservedelsliste for skivesåskær.....	34
<b>Hydraulik.....</b>	<b>36</b>
Skivesåskær Sub-Tiller (foldbar) 4,0 m og 5,0 m.....	36
<b>Noter.....</b>	<b>38</b>





## **EF-OVERENSSTEMMELSESERKLÆRING**

i henhold til Rådets maskindirektiv 2006/42/EF  
gældende fra og med den 29. December 2009

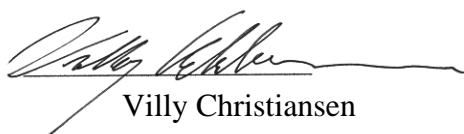
HE-VA ApS  
N. A. Christensensvej 34,  
DK-7900 Nykøbing Mors

erklærer herved, at nedenstående maskine er fremstillet i overensstemmelse  
med Rådets direktiv 2006/42/EF.

Erklæringen omfatter følgende produkt:

Skivesåskær for 3,0m – 3,5m – 4,0m Sub-Tiller (liftophængte, faste)  
Skivesåskær for 4,0m – 5,0m Sub-Tiller (liftophængte, hydrauliske)  
Skivesåskær for 4,0m - 5,0m – 6,0m – 7,0m Sub-Tiller (bugserede, hydrauliske)

Nykøbing d. 29. dec 2015



Villy Christiansen

Undertegnede er også ansvarlig for udarbejdelse af det tekniske dossier for ovennævnte maskine.

## Kontrol ved modtagelse

Både ved modtagelse hos forhandleren og kunden kontrolleres skivesåskær for eventuelle beskadigelser eller mangler.

## Maskinbeskrivelse

### Anvendelsesområder

Skivesåskær er en tilbehørsenhed designet til at montere/anvende i forbindelse med HE-VA Sub-Tiller og HE-VA Combi-Disc i forskellige arbejdsbredder. Maskinerne kan både være faste eller hydrauliske, liftophængte eller bugserede. Skivesåskær, med forskellige komponenter, kan også monteres og anvendes i forbindelse med liftophængte og bugserede HE-VA Disc Roller - både som faste som hydrauliske maskiner. Skivesåskær kan også monteres og anvendes på andre fabrikater, dog er indkøberen ansvarlig for fabrikationsdelen hvor enheden skal monteres. Skivesåskær udgør en hovedramme for den bestemte maskine, dybde og trykjustering og et specificeret antal af dobbelt-skivesåskær, som anvendes til såning. Til såning med skivesåskær anvendes enten HE-VA Multi-Seeder eller HE-VA Front-Tank og er ideel til alle småfrøede afgrøder såsom raps.

### Tekniske specifikationer

Model	Faste modeller				Hydr. modeller	
	3,0m	3,5 m	4 m	4,0 m	Liftophængt/Bugseret 5,0 m	6,0 m
Arbejdsbredde	3,0 m	3,5 m	4 m	4,0 m	5,0 m	6,0 m
Transportbredde				2,6m	2,6m/3m	3 m
Antal dobbeltvirkede olieudtag	0	0	0	1	1	1
Antal skivesåskær -1 række pr. tand	5-6 stk.	5-7 stk.	5-7 stk.	7 stk.	7-9 stk.	9-11 stk
Antal skivesåskær - 2 rækker pr. tand	10-12 stk.	10-14 stk.	10-14 stk.	14 stk	14-18 stk.	18-22 stk.
<b>Vægt:</b>						
Skivesåskær – 1 række pr. tand (Vægt for min. stk.)	260 kg	327 kg	394 kg	394 kg	487 kg	581 kg
Skivesåskær – 2 rækker pr. tand (Vægt for min. stk.)	378kg	493 kg	559 kg	559 kg	700 kg	841 kg
Vægt for ekstra såenheder (tilføj til vægten ovenover)	24kg					

## **Sikkerhed omkring Sub-Tiller eller Combi-Disc monteret med** **Skivesåskær**

Maskinen må ikke igangsættes, hvis der befinder sig udsatte personer\* indenfor farligt område.\*\*

Når der befinder sig udsatte personer indenfor farligt område (f. eks ved indstilling, vedligeholdelse eller til/og frakobling) skal følgende punkter være opfyldt:

1. Maskinen skal være sænket ned til fast underlag.
2. Hydraulikken skal være aflastet.
3. Traktoren skal være stoppet og nøglen fjernet fra tændingen.
4. Føreren skal sikre sig, at der under brugen ikke er udsatte personer indenfor farligt område.

\* Udsat person: Enhver person, der helt eller delvis befinder sig i farligt område.

\*\* Farligt område: På og under maskinen indenfor en afstand af 4 m fra maskine.

De fleste uheld, der sker i forbindelse med maskinens arbejde, transport og vedligeholdelse, skyldes tilsidesættelse af de mest elementære sikkerhedsbestemmelser.

Derfor er det af største betydning, at enhver, der arbejder med maskinen, nøje overholder de sikkerhedsanvisninger og andre anvisninger, der er gældende for selve maskinen.

Maskinen må kun betjenes, vedligeholdes og repareres af personer, der er fortrolige med dette arbejde, og tillige er bekendte med de faremomenter, der kan opstå.

**PAS PÅ!**

**Roterende dele og løsthængende tøj er en farlig kombination.**

**VIGTIGT!**

**I forbindelse med nedstyrtningsfare er det direkte livsfarligt med personophold på maskinens stativ/ramme, når maskinen er I drift efterspændt en traktor.**

## **Sikkerhed og anvisninger omkring hydraulikanlæg**

1. Det maksimale tilladte arbejdstryk er 225 bar.
2. Det tilrådes, at mærke koblingsparterne ved hydrauliske forbindelser mellem traktor og redskab, så fejlbetjening udelukkes!
3. Ved søgning efter lækager skal der pga. fare anvendes egnede hjælpemidler.  
(Beskyttelsesbriller, arbejdshandsker m.m.)  
Hydraulikolie under højt tryk kan trænge gennem huden og forårsage alvorlige skader.  
Ved skader søges omgående læge. ⚠ **Infektionsfare!**
4. Før arbejdet med hydraulikanlægget sænkes maskinen til fast underlag. Trykket fjernes fra anlægget, motoren standses, tændingsnøglen fjernes.
5. Hydraulikslangerne kontrolleres regelmæssigt, dog mindst hver 6. måned med hensyn til revner, slid m.m. Defekte slanger udskiftes omgående.

Levetiden for hydraulikslanger er max. 5 år.

Nye hydraulikslanger skal svare til fabrikantens krav.

## **Sikkerhed og anvisninger omkring transport**

### **ANVISNING OM TRANSPORT PÅ OFFENTLIGE VEJE:**

Før transport på offentlige veje kontrolleres, at maskinens sammenkobling med traktoren er i overensstemmelse med de gældende færdselslove (tilladt totalvægt, tilladt akselbelastning, transportbredde, lygter, advarselsskilte).

### **FORAKSELBELASTNING:**

Efter montering af Skivesåskær på maskinen og ved max. belastning skal traktorens styreegenskaber være sikret. Undersøg, at forakslen er tilstrækkelig belastet. Forakselbelastningen skal mindst udgøre 20% af traktorens vægt. Tilladt akselbelastning og tilladt totalvægt for traktoren skal altid overholdes.

**OBS! Køre-, styre-, og bremseegenskaber påvirkes af den efterhængte maskinkombination.**

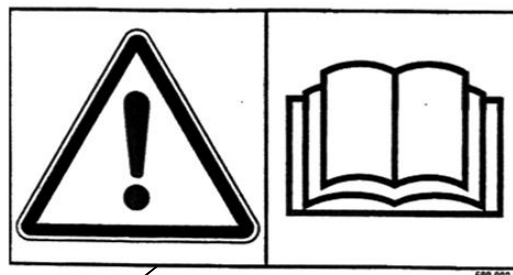


## Mærkater på maskinen

Der er anbragt flere mærkater på Deres maskine, de indeholder sikkerhedsmæssige og praktiske anvisninger om maskinens korrekte brug. Venligst læs disse anvisninger, og gør maskinens bruger opmærksom på mærkaterne og sikkerhedsbestemmelserne i denne brugervejledning. Hold mærkaterne rene og læselige, ellers skal de udskiftes.



A



B

**HUSK - PLEASE NOTE -  
ACHTUNG - ATTENTION**

**EFTERSPÆND BOLTE  
TIGHTEN UP THE BOLTS  
BOLZEN NACHZIEHEN  
RESSERRER LES BOULONS**

C

### Forklaring på maskinens mærkater

- A Nummerskilt med maskinnummer og produktionsår.
- B Læs nøje instruktionsbogen igennem, før maskinen tages i brug og overhold sikkerhedsanvisningerne.
- C Efterspænd alle møtrikker efter kort tids brug. Hvis dette ikke overholdes, bortfalder vores garantiforpligtelser.

## Opstart af maskinene

### Generelt

Skivesåskær for faste maskiner – kræver ingen dobbeltvirkende olieudtag.

Skivesåskær for hydrauliske foldbare maskiner – kræver 1 stk. dobbeltvirkende olieudtag.

### Til- og frakobling (Skivesåskær monteret på hydrauliske foldbare maskiner)

1. Ved frakobling af maskinen, hvorpå skivesåskær er monteret, aflastes traktorens olieudtag, som styrer trykket på skivesåskær, og maskinens lynkoblinger kan frakobles uden tryk.

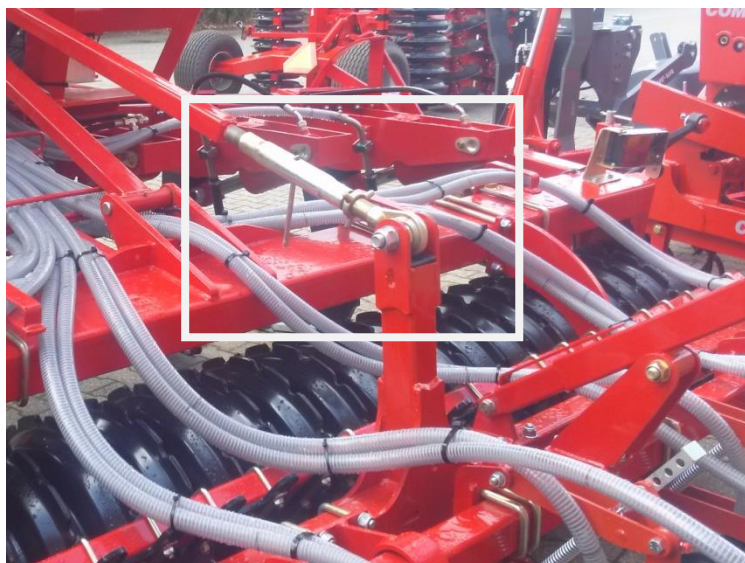
### Indstilling af skivesåskær – for faste maskiner

Når skivesåskær er blevet tilkoblet maskinen, skal følgende indstillinger foretages:

1. Hvert skivesåskær er monteret på et parallelogram, som er designet til at flyde inden for bestemte grænser for at følge jordkonturen/jordoverfladen. På bagsiden af parallelogrammet er der placeret en aksel, som begrænser skivesåskærets bevægelse og som arbejder mellem to stop. Når maskinen, hvorpå skivesåskær er monteret, befinder sig i normal arbejdsposition, og skivesåskær er i standard arbejdsdybde, skal denne aksel være placeret midt mellem de to stop. Dette bevirker, at skivesåskær maksimalt følger jordkonturen/jordoverfladen.



2. Det er nødvendigt at indstille arbejdhøjden på såskærshjælken, hvorpå hvert parallelogram er monteret og derfor positionen af ovennævnte aksel mellem de to stop. På faste maskiner, indstilles dette ved at justere spindlen som vist på billedet nedenunder.



3. Sådybde – sådybden bestemmes af positionen for trykhjulet og af dobbelt skivesåskær. Trykhjulet fungerer effektivt som dybdekontrolhjul for hvert såskær. Dybden justeres ved at anvende spindlen, som fastgør den forreste såskærshjælke. Ved at afkorte spindlen arbejder skivesåskær dybere, ved at forlænge den vil skivesåskær arbejde mindre dybt. Indstillingskalaen anfører ikke sådybden, den giver blot et referencepunkt. Sådybden er ikke nødvendigvis dybden, som discene trænger ned i, så kontroller sådybden ofte under arbejde, før såningen fortsættes. Lås altid justeringshåndtaget efter indstilling af dybden.





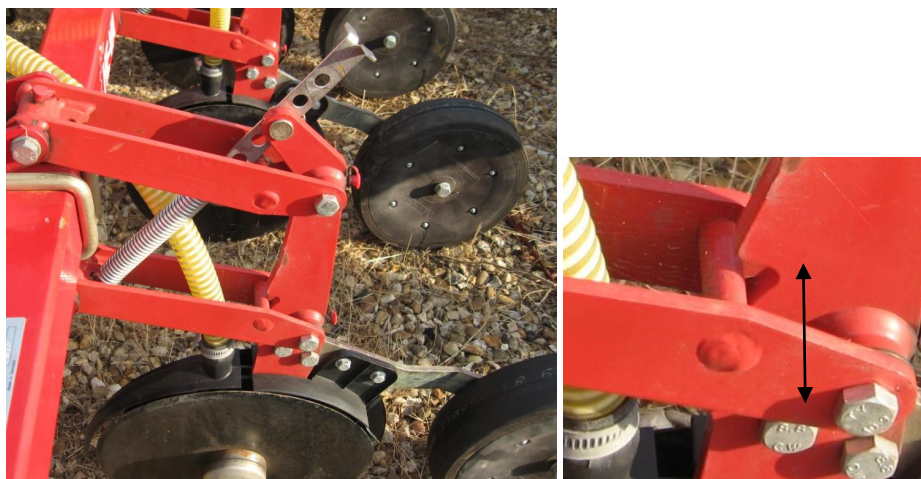
4. Trykket på hvert individuel skivesåskær kan justeres ved at anvende fjedergrebet. Denne strammer eller løsner fjederen, som arbejder over parallelogrammet, der påfører tryk til såskær. **Det anbefales at løfte maskinen lidt før indstilling af disse fjedre, sådan at der kun er lidt eller ingen tryk på dem, de er hermed nemme at justere.**
- Under hårde / tunge jordforhold, indstilles fjederen for at opnå tilstrækkeligt stort tryk på skivesåskær, sådan at de ikke løber oven på jorden og løfter dybdehjul.
  - Under variable jordforhold skal fjederen indstilles for at få nok tryk på disc for at trænge ned i den indstillede dybde i den hårdeste del af marken. Under lettere jordforhold i marken vil dybdehjul styre dybden og forhindre discene i at trænge for dybt ned i jorden.
  - Under tør jordforhold anbefales det at øge trykket på fjederen, selv om det ikke er nødvendigt at opnå nedtrængningen af disc. Dette vil sikre yderligere tryk på dybdehjul for ekstra pakning. Ekstra pakning i tørre jordforhold hjælper / fremmer kapillærvirkning af jordens fugtighed mod frøet.
  - Under våde jordforhold og i bestemte jordtyper kan det være vigtigt at reducere trykket på dybdehjulet, så overfladen ikke er lukket til over frøet.
  - Når sådybden endelig er indstillet, check bevægelse af skivesåskær i parallelogrammet som beskrevet i "1".



## Indstilling af skivesåskær – for liftofhængte hydr. foldbare maskiner

Når skivesåskær er blevet tilkoblet maskinen, skal følgende indstillinger foretages:

1. Hvert skivesåskær er monteret på et parallelogram, som er designet til at flyde inden for bestemte grænser for at følge jordkonturen/jordoverfladen. På bagsiden af parallelogrammet er der placeret en aksel, som begrænser skivesåskærets bevægelse, og som arbejder mellem to stop. Når maskinen, hvorpå skivesåskær er monteret, befinder sig i normal arbejdsposition, og skivesåskær er i standard arbejdsdybde, skal denne aksel være placeret midt mellem de to stop. Dette bevirker at skivesåskær maksimalt følger jordkonturen/jordoverfladen



2. Det er nødvendigt at indstille arbejds højden på såskærsbjælken, hvorpå hvert parallelogram er monteret og derfor positionen af ovennævnte aksel mellem de to stop. På hydr. foldbare maskiner indstilles dette ved at justere cylindrene som vist på billederne herunder.



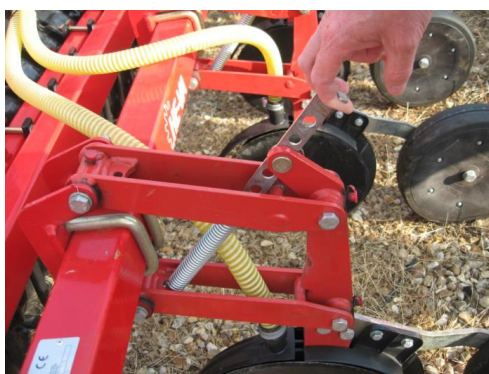
3. Sådybde – sådybden bestemmes af positionen for trykhjulet og af dobbelt skivesåskær. Trykhjulet fungerer effektivt som dybdekontrolhjul for hvert såskær. Dybden justeres ved at anvende spindlen,



som fastgør den forreste såskæsbjælke. Ved at afkorte spindlen arbejder skivesåskær dybere, ved at forlænge den vil skivesåskær arbejde mindre dybt. Indstillingsskalaen anfører ikke sådybden, den giver blot et referencepunkt. Sådybden er ikke nødvendigvis dybden, som discene trænger ned i, så kontroller sådybden ofte under arbejde, før såningen fortsættes. Lås altid justeringshåndtaget efter indstilling af dybden.



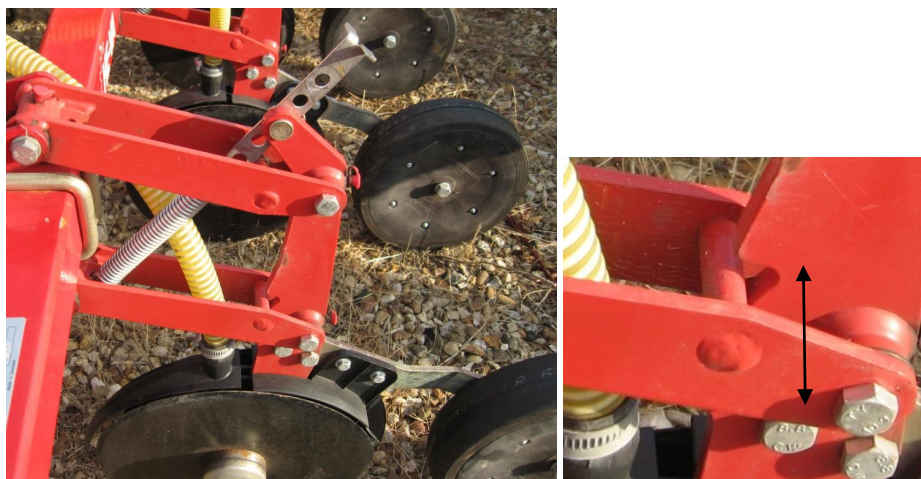
4. Trykket på hvert individuel skivesåskær kan justeres ved at anvende fjedergrebet. Denne strammer eller løsner fjederen, som arbejder over parallelogrammet, der påfører tryk til såskær. **Det anbefales at løfte maskinen lidt før indstilling af disse fjedre, sådan at der kun er lidt eller ingen tryk på dem, de er hermed nemme at justere.**
  - a. Under hårde / tunge jordforhold indstilles fjederen for at opnå tilstrækkeligt stort tryk på skivesåskær, sådan at de ikke løber oven på jorden og løfter dybdehjul.
  - b. Under variable jordforhold skal fjederen indstilles for at få nok tryk på disc for at trænge ned i den indstillede dybde i den hårdeste del af marken. Under lettere jordforhold i marken vil dybdehjul styre dybden og forhindre discene i at trænge for dybt ned i jorden.
  - c. Under tørre jordforhold anbefales det at øge trykket på fjederen, selv om det ikke er nødvendigt at opnå nedtrængningen af disc. Dette vil sikre yderligere tryk på dybdehjul for ekstra pakning. Ekstra pakning i tørre jordforhold hjælper/fremmer kapillærvirkning af jordens fugtighed mod frøet.
  - d. Under våde jordforhold og i bestemte jordtyper kan det være vigtigt at reducere trykket på dybdehjulet, så overfladen ikke er lukket til over frøet.
  - e. Når sådybden endelig er indstillet, check bevægelse af skivesåskær i parallelogrammet som beskrevet i "1".



## Indstilling af skivesåskær – for bugserede hydrauliske foldbare maskiner

Når skivesåskær er blevet tilkoblet maskinen, skal følgende indstillinger foretages:

1. Hvert skivesåskær er monteret på et parallelogram, som er designet til at flyde inden for bestemte grænser for at følge jordkonturen/jordoverfladen. På bagsiden af parallelogrammet er der placeret en aksel, som begrænser skivesåskærets bevægelse, og som arbejder mellem to stop. Når maskinen, hvorpå skivesåskær er monteret, befinder sig i normal arbejdsposition, og skivesåskær er i standard arbejdsdybde, skal denne aksel være placeret midt mellem de to stop. Dette bevirker, at skivesåskær maksimalt følger jordkonturen/jordoverfladen



2. Det er nødvendigt at indstille arbejds højden på såskærsbjælken, hvorpå hvert parallelogram er monteret og derfor positionen af ovennævnte aksel mellem de to stop. På bugserede hydr. foldbare maskiner indstilles dette ved at justere spindlerne som vist på billederne herunder.



3. Sådybde – sådybden bestemmes af positionen for trykhjulet og af dobbelt skivesåskær. Trykhjulet fungerer effektivt som dybdekontrollhjul for hvert såskær. Dybden justeres ved at anvende spindlen,



som fastgør den forreste såskærsbjælke. Ved at afkorte spindlen arbejder skivesåskær dybere, ved at forlænge den vil skivesåskær arbejde mindre dybt. Indstillingsskalaen anfører ikke sådybden, den giver blot et referencepunkt. Sådybden er ikke nødvendigvis dybden, som discene trænger ned i, så kontroller sådybden ofte under arbejde, før såningen fortsættes. Lås altid justeringshåndtaget efter indstilling af dybden.



4. Trykket på hvert individuel skivesåskær kan justeres ved at anvende fjedergrebet. Denne strammer eller løsner fjederen, som arbejder over parallelogrammet, der påfører tryk til såskær. **Det anbefales at løfte maskinen lidt før indstilling af disse fjedre, sådan at der kun er lidt eller ingen tryk på dem, de er hermed nemme at justere.**
- Under hårde / tunge jordforhold, indstilles fjederen for at opnå tilstrækkeligt stort tryk på skivesåskær, sådan at de ikke løber oven på jorden og løfter dybdehjul.
  - Under variable jordforhold skal fjederen indstilles for at få nok tryk på disc for at trænge ned i den indstillede dybde i den hårdeste del af marken. Under lettere jordforhold i marken vil dybdehjul styre dybden og forhindre discene i at trænge for dybt ned i jorden.
  - Under tørre jordforhold anbefales det at øge trykket på fjederen, selv om det ikke er nødvendigt at opnå nedtrængningen af disc. Dette vil sikre yderligere tryk på dybdehjul for ekstra pakning. Ekstra pakning i tørre jordforhold hjælper/fremmer kapillærvirkning af jordens fugtighed mod frøet.
  - Under våde jordforhold og i bestemte jordtyper kan det være vigtigt at reducere trykket på dybdehjul, så overfladen ikke er lukket til over frøet.
  - Når sådybden endelig er indstillet, check bevægelse af skivesåskær i parallelogrammet som beskrevet i "1".





## Vedligeholdelse

- Efter de første 10 timers drift efterspændes maskinen. Slang, fittings og cylindre efterses for eventuelle utætheder og efterspændes.
- Kontroller jævnligt, at alle bolte er **spændte**.
- Før vinteropbevaring vaskes maskinen og smøres. Ved vask med højtryksrensere undgå da at sprøjte direkte på kuglelejerne. Efter vask kan maskinen evt. indsprøjtes i olie. Sørg for at hydr. stempler, som er åbne og udsatte, er dækket med en god belægning af olie eller fortrinsvis smøre for at forlænge levetiden.

### Smøring

Vedr smøring, vedligeholdelse and reparation, skal maskinen, hvorpå skivesåskær skal monteres, sænkes, traktoren bremses og motoren standses.

Hver parallelogram såenhed har 4 smøresteder til smøring af bøsningerne – smørestederne skal smøres hver 25. time.

3,0 m, 3,5 m og 4,0 m faste maskiner monteret med skivesåskær har ingen yderligere smøresteder men det anbefales en gang imellem at adskille og smøre spindlen for dybdejustering af skivesåskær samt smøre spindlen, som anvendes til at justere højden på såenheden.

4,0 m, 5,0 m & 6,0 m liftophængte hydrauliske maskiner monteret med skivesåskær har ingen yderligere smøresteder, men det anbefales en gang imellem at adskille og smøre spindlerne for dybdejustering af skivesåskær.

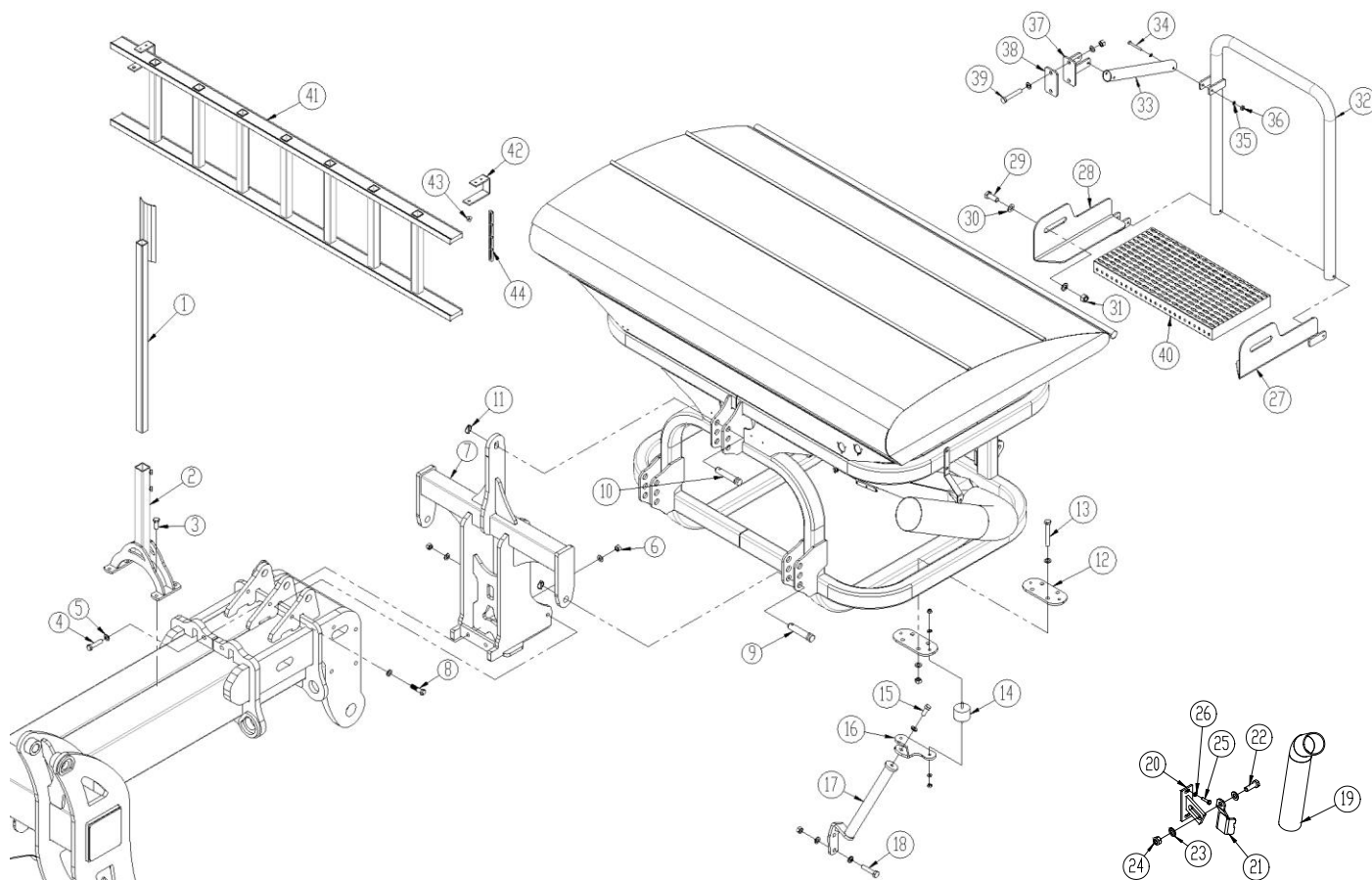
5,0 m og 6,0 m bugserede hydrauliske maskiner monteret med skivesåskær har ingen yderligere smøresteder, men det anbefales en gang imellem at adskille og smøre spindlerne for dybdejustering af skivesåskær samt smøre spindlerne, som anvendes til at justere højden på såenheden.

**Vigtigt!**

**Hydrauliksystemet er påfyldt olietype  
Hydro Texaco HD32.**

## Reservedelsliste

### Monteringsbeslag t/fronttank på bugseret Sub-Tiller



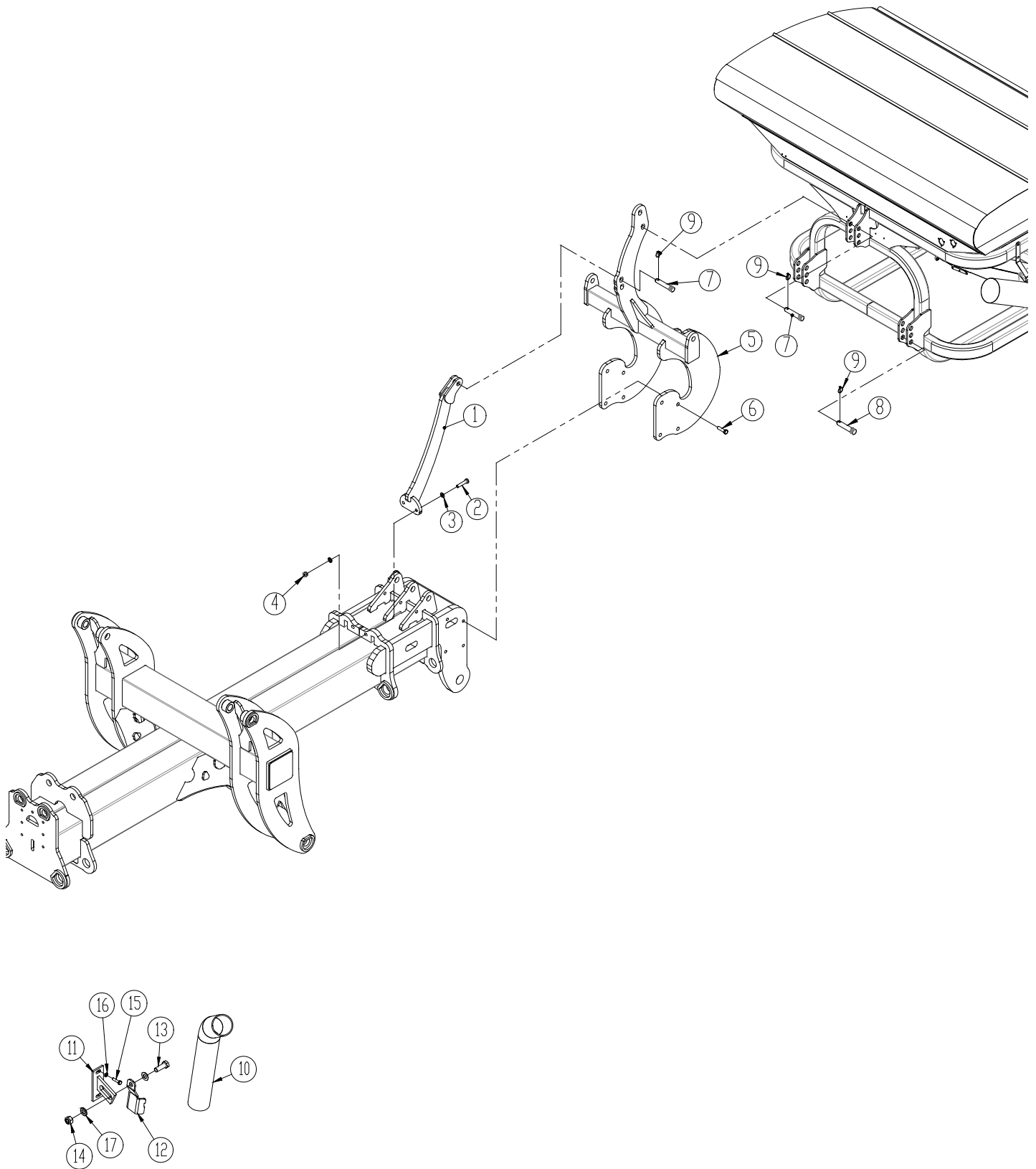
Pos.	Varenr	Betegnelse	Antal
1	645001332	Opstander	1
2	645001328	Opstander	1
3	0235790	Bolt M16x40	4
4	0235860	Bolt M16x70	2
5	0272290	Facetskive Ø16	34
6	0264090	Låsemøtrik M16	16
7	1240159	Tankholder	1
8	0235850	Bolt M16x65	2
9	69528096J	Nagle Ø28 L=96	2
10	69525097J	Nagle Ø25 L=97	1
11	0378200	Ringsplit Ø4,5mm	3
12	1240445	Monteringsbeslag	4
13	0235920	Bolt M16x120	8
14	0539003	Vibrationsdæmper incl facetskive og møtrik	4

Pos.	Varenr	Betegnelse	Antal
15	0235790	Bolt M16x40	2
16	1240452	Beslag (H)	1
	1240446	Beslag (V)	1
17	1240773	Stabilisatorarm (H)	1
	1240451	Stabilisatorarm (V)	1
18	0235880	Bolt M16x80	4

Pos.	Varenr	Betegnelse	Antal pr tand
19	1240457	Sårør	1
20	645000344	Holder f/sårør	1
21	1240458	Holder f/Ø60mm sårør	1
22	0235350	Bolt M12x35mm	1
23	0272270	Facetskive Ø12	2
24	0264070	Låsemøtrik M12	1
25	0234340	Bolt M6x25mm	2
26	0272240	Facetskive Ø6	2

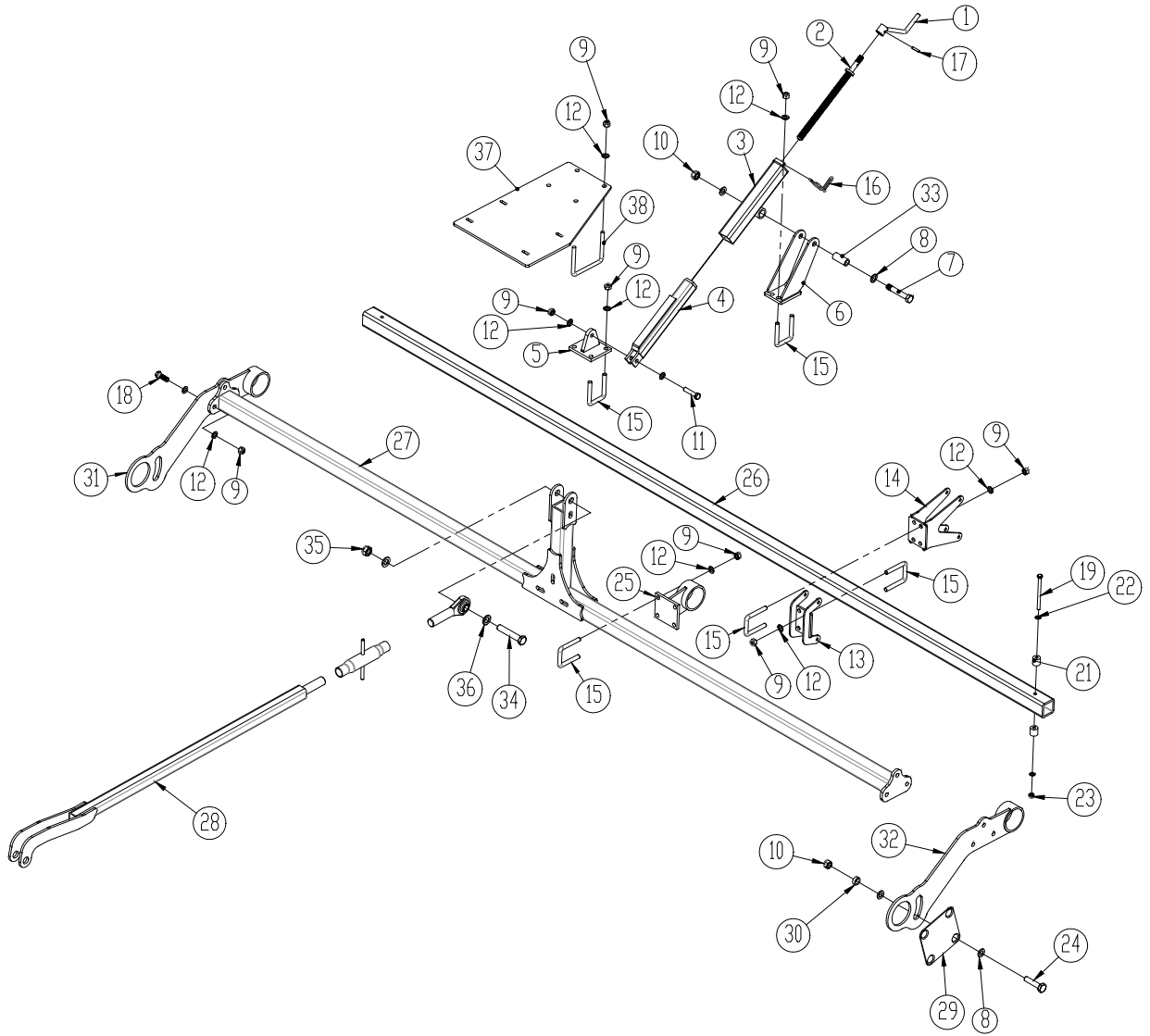
Pos.	Varenr	Betegnelse	Antal
27	1241517	Vange f/platform	1
28	1241518	Vange f/platform	1
29	0236110	Bolt M20 x 50mm	2
30	0272310	Facetskive Ø20	4
31	0264110	Låsemøtrik M20	2
32	1241495	Gelænder	1
33	1241491	Støtterør gelænder	1
34	0234850	Bolt M8 x 90mm	4
35	0272250	Facetskive Ø8	8
36	0264050	Låsemøtrik M8	4
37	1241496	Beslag	1
38	1241492	Flange	1
39	0235900	Bolt M16 x 100mm	2
40	1241488	Trinpanel	1
41	0486800	Stige	1
42	1190457	Beslag f/stige	2
43	0482520	Knap f/gummistrop	2
44	0482513	Gummistrop	2

**Monteringsbeslag t/fronttank på bugseret Sub-Tiller med skivesåskær og rulleskær**



Pos.	Varenr	Betegnelse	Antal
1	1240470	Trækstang f/tankholder	1
2	0235870	Bolt M16x75mm	2
3	0272290	Facetskive Ø16	4
4	0264090	Låsemøtrik M16	2
5	1240461	Tankholder t/gødningstank m/rulleskær	1
6	0235840	Bolt M16x60	8
7	69525097J	Nagle Ø25 L=97	1
8	69528096J	Nagle Ø28 L=96	2
9	0378200	Ringsplit, ø4,5mm	4
			<b>Antal pr tand</b>
10	1240457	Sårør	1
11	645000344	Holder f/sårør	1
12	1240458	Holder f/Ø60mm sårør	1
13	0235350	Bolt M12x35mm	1
14	0264070	Låsemøtrik M12	1
15	0234340	Bolt M6x25mm	2
16	0272240	Facetskive Ø6	2
17	0272270	Facetskive Ø12	2

**Skivesåskær til Sub-Tiller (fast) 3,0m, 3,5m, 4,0m**



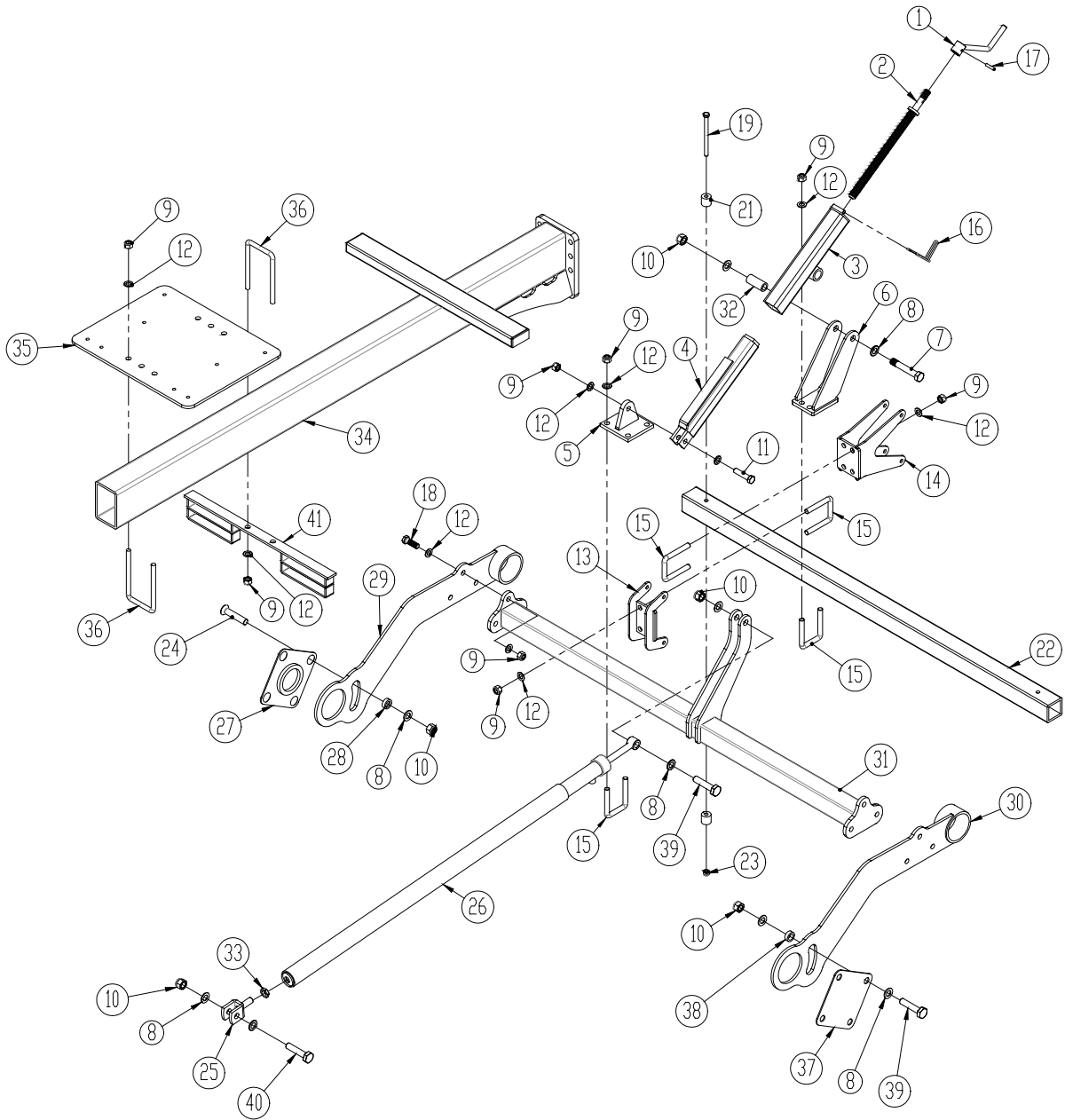
Pos.	Varenr	Betegnelse	3m	3,5m	4m
1	1011420	Håndtag	1	1	1
2	1145346	Spindel	1	1	1
3	645000548	Yderrør	1	1	1
4	1145508	Inderrør	1	1	1
5	645000638	Beslag	1	1	1
6	1170115	Beslag	1	1	1
7	0236210	Bolt M20 x 120	1	1	1
8	0272310	Skive Ø20	18	18	18
9	0264090	Møtrik M16	22	22	22
10	0264110	Møtrik M20	9	9	9
11	0235860	Bolt M16 x 70	1	1	1
12	0272290	Skive Ø16	34	34	34
13	645000843	Konsol kort	5	5-7	7
14	645000895	Konsol lang	5	5-7	7
15	0382150	Dragbånd M16 x 70 x 70 x 70	26	26-32	32
16	0431980	Låsebøje	1	1	1
17	0371690	Rørstift	1	1	1
18	0235810	Bolt M16 x 50	6	6	6
19	0235520	Bolt M12 x 160	2	2	2
21	1241147	Styr	4	4	4
22	0272270	Skive Ø12	4	4	4
23	0264070	Møtrik M12	2	2	2
24	0236180	Bolt M20 x 90	8	8	8
25	645001109	Støtte leje	1	1	1
26	645000640	Rør	1		
26	645000644	Rør		1	
26	645000537	Rør			1
27	645000641	Løfterør	1		
27	645000643	Løfterør		1	
27	645000546	Løfterør			1
28	645001071	Topstang	1	1	1
29	1240202	Styr	2	2	2
30	645000544	Afstands stykke	8	8	8
31	645001093	Arm (Højre)	1	1	1
32	645001105	Arm (Venstre)	1	1	1
33	645000550	Bøsning	1	1	1
34	0236440	Bolt M24 x 130	8	8	8

<b>Pos.</b>	<b>Varenr</b>	<b>Betegnelse</b>	<b>3m</b>	<b>3,5m</b>	<b>4m</b>
35	0264130	Møtrik M24	1	1	1
36	0272330	Skive Ø24	2	2	2
37	645000065	Såkasseplade	1	1	1
38	0382800	Dragbånd M16x100x150x100	2	2	2





**Skivesåskær til Sub-Tiller (foldbar) 4,0m og 5,0m**

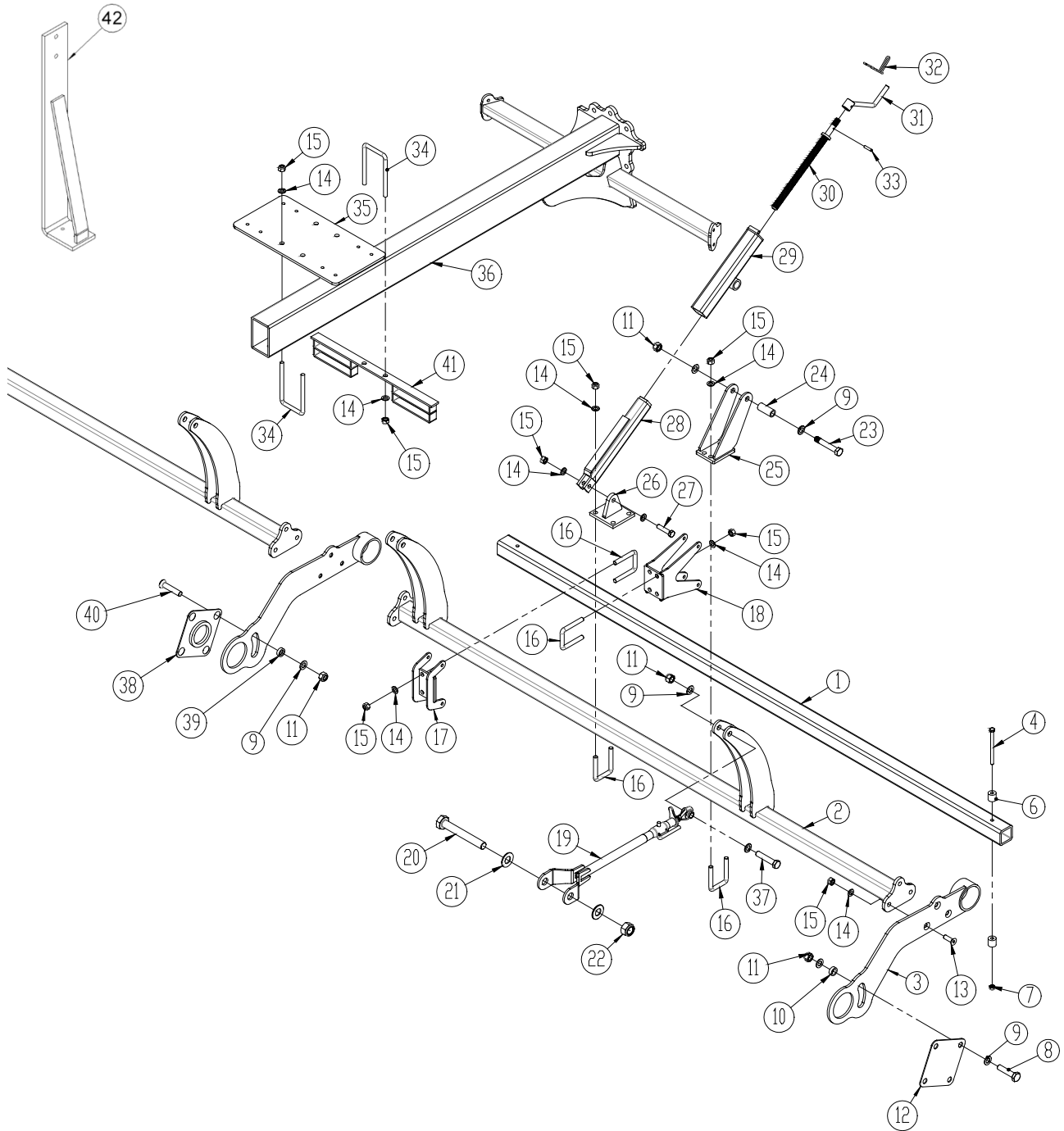


Pos.	Varenr	Betegnelse	4m	5m
1	1011420	Håndtag	2	2
2	1145346	Spindel	2	2
3	645000548	Yderrør	2	2
4	1145508	Inderrør	2	2
5	645000638	Beslag	1	1
6	1170115	Beslag	1	1
7	0236210	Bolt M20 x 120	2	2
8	0272310	Skive Ø20	36	36
9	0264090	Møtrik M16	48	48
10	0264110	Møtrik M20	22	22
11	0235860	Bolt M16x70	2	2
12	0272290	Skive Ø16	76	76
13	645000843	Konsol kort	7	9
14	645000895	Konsol lang	7	9
15	0382150	Dragbånd M16 x 70 x 70 x 70	32	40
16	0431980	Låsebøje	2	2
17	0371690	Rørstift	2	2
18	0235810	Bolt M16 x 50	12	12
19	0235520	Bolt M12 x 160	4	4
21	1241147	Styr	8	8
22	645000657	Rør (Højre)	1	
22	645000654	Rør (Venstre)	1	
22	645000663	Rør (Højre)		1
22	645000660	Rør (Venstre)		1
23	0264070	Møtrik M12	4	4
24	0229270	Bolt M20 x 90	8	8
25	1114090	Gaffel	2	2
26	645000852	Cylinder	2	2
27	645000667	Styr	4	4
28	1240204	Afstands stykke	8	8
29	645001093	Arm (Højre)	2	2
30	645001105	Arm (Venstre)	2	2
31	645000907	Løfterør (Højre)	1	
	645000909	Løfterør (Venstre)	1	
	645000871	Løfterør (Højre)		1
	645000867	Løfterør (Venstre)		1
32	645000550	Bøsning	2	2

<b>Pos.</b>	<b>Varenr</b>	<b>Betegnelse</b>	<b>4m</b>	<b>5m</b>
33	0261411	Kontramøtrik	2	2
34	645000245	Bom for såkasse	1	1
35	645000261	Såkasseplade	1	1
36	690110104	Dragbånd M16x150x100x150	4	4
37	1240202	Styr	2	2
38	645000544	Afstands stykke	8	8
39	0236170	Bolt M20x80	10	10
40	0236130	Bolt M20x60	2	2
41	1190034	Slangeholder	2	2



**Skivesåskær til Sub-Tiller (bugseret) 4,0m - 5,0m - 7,0m**



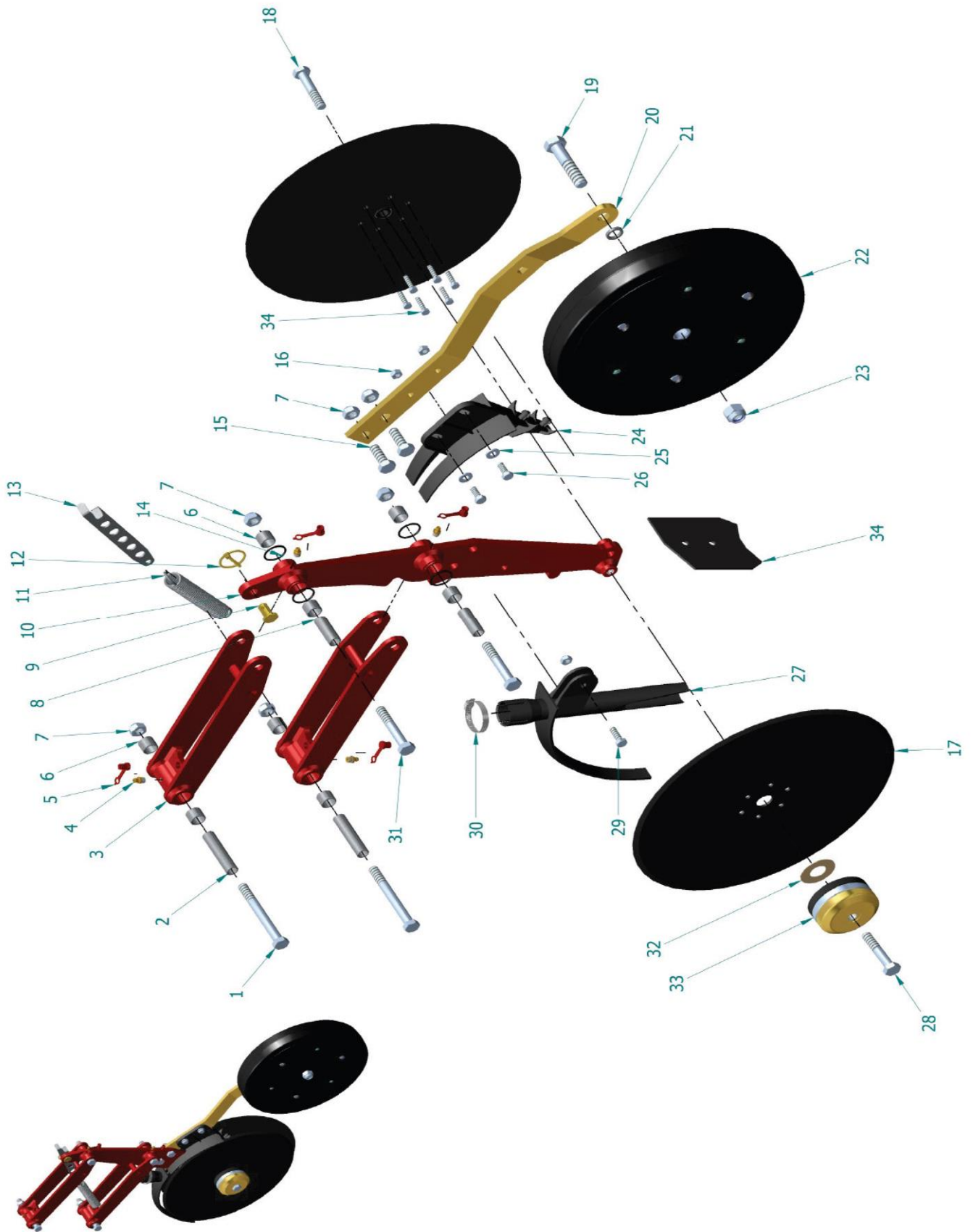
Pos.	Varenr	Betegnelse	4m	5m	6m	7m
1	1240757	Rør (Højre)	1			
	1240756	Rør (Venstre)	1			
	645001431	Rør (Højre)		1		
	645001430	Rør (Venstre)		1		
	645001305	Rør (Højre)			1	
	645001300	Rør (Venstre)			1	
	645001197	Rør (Højre)				1
	645001194	Rør (Venstre)				1
2	1240754	Løfterør (Højre)	1			
	1240752	Løfterør (Venstre)	1			
	645001428	Løfterør (Højre)		1		
	645001426	Løfterør (Venstre)		1		
	645001306	Løfterør (Højre)			1	
	645001301	Løfterør (Venstre)			1	
	645001198	Løfterør (Højre)				1
	645001195	Løfterør (Venstre)				1
3	645001192	Arm (Højre)	1	1	1	1
	645001190	Arm (Venstre)	1	1	1	1
4	0235520	Bolt M12x160	4	4	4	4
6	1241147	Styr	8	8	8	8
7	0264070	Møtrik M12	4	4	4	4
8	0236170	Bolt M20x80	8	8	8	8
9	0272310	Facetskive Ø20	32	32	32	32
10	645000544	Afstands stykke	8	8	8	8
11	0264110	Møtrik M20	20	20	20	20
12	1240202	Styr	2	2	2	2
13	0228980	Bolt M16x50	12	12	12	12
14	0272290	Facetskive Ø16	112	112	112	112
15	0264090	Møtrik M16	110	110	110	110
16	0382150	Dragbånd M16x70x70x70	44	44	52	60
17	645000843	Konsol kort	9	9	11	13
18	645000895	Konsol lang	9	9	11	13
19	1240140	Stangforbindelse	4	4	4	4
20	0237090	Bolt M30x220	4	4	4	4
21	0272350	Facetskive Ø30	8	8	8	8
22	0264155	Møtrik M30	4	4	4	4
23	0236210	Bolt M20x120	2	2	2	2

Pos.	Varenr	Betegnelse	4m	5m	6m	7m
24	645000550	Bøsning	2	2	2	2
25	1170115	Beslag	2	2	2	2
26	645000638	Beslag	2	2	2	2
27	0235860	Bolt M16x70	2	2	2	2
28	1145508	Inderrør	2	2	2	2
29	645000548	Yderrør	2	2	2	2
30	1145346	Spindel	2	2	2	2
31	1011420	Håndtag	2	2	2	2
32	0431980	Låsebøje	2	2	2	2
33	0371690	Rørstift	2	2	2	2
34	690110104	Dragbånd M16x150x100x150	4	4	4	4
35	1190001	Såkasseplade	1	1	1	1
36	645001423	Bom for såkasse	1	1	1	1
37	0236190	Bolt M20x100	4	4	4	4
38	645000667	Styr	2	2	2	2
39	1240204	Afstandsstykke	8	8	8	8
40	0229270	Bolt M20x90	8	8	8	8
41	1190034	Slangeholder	2	2	2	2
42	1240019	Holder f/blæser				





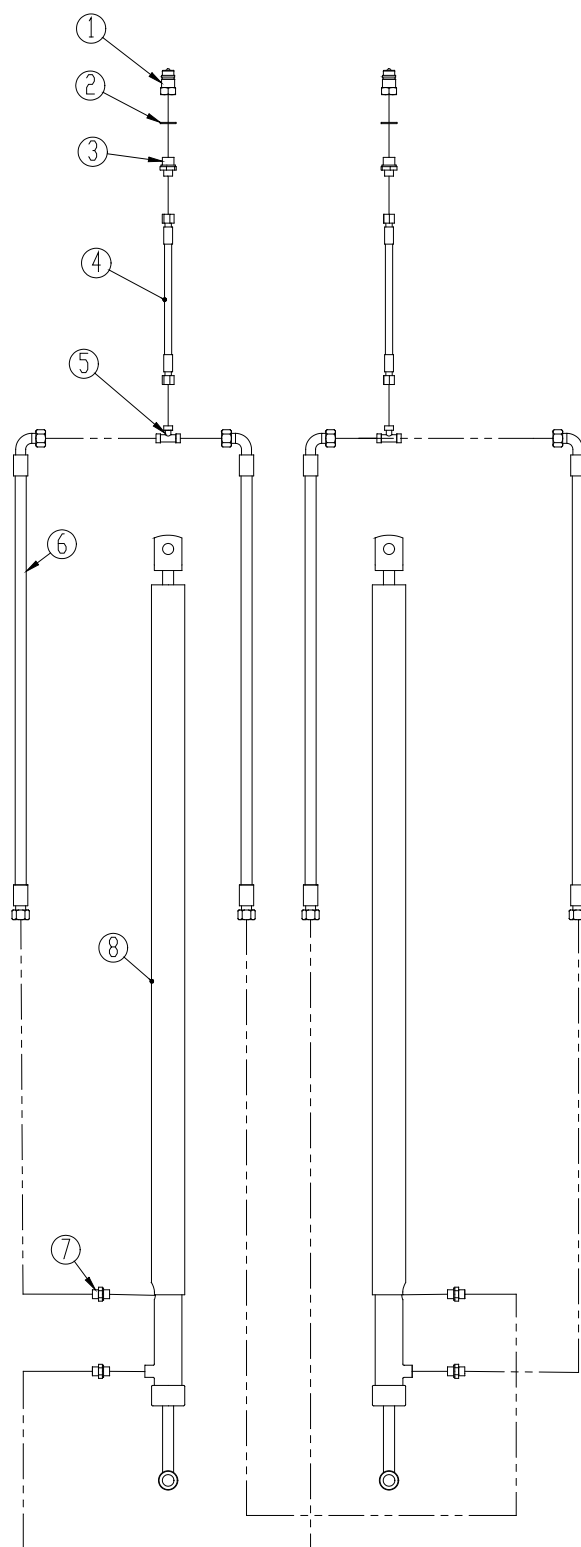
Reservedelsliste for skivesåskær



Pos.	Varenr	Beskrivelse
1	0235470	Bolt M12x110 – DIN931
2	0438215	Bøsning 16/12, l=72, hærdet
3	0438220	Parallelogram arm
4	-	Lubricating nipple
5	-	PVC cover for lubricating nipple
6	0438225	Bøsning 20/16, l=16, hærdet
7	0264070	Stop møtrik M12 – DIN985
8	0438230	Bøsning 16/12, l=45, hærdet
9	0438235	Bolt f/fjedrespænder
10	0438240	Midterdel f/såparallogram
11	0431650	Trækfjeder L=160
12	0378200	Ring split
13	0438210	Fjedrespænder
14	0438285	O-ring 25x2,5
15	0235350	Bolt M12x35 – DIN933
16	0264050	Stop møtrik M8 – DIN985
17	0438280	Såskive 350x3
18	0238369	Bolt M12x55 – DIN931, 10.9, rechts gevind (til juni 2019)
	0238372	Bolt M12x50 – DIN931, 10.9, rechts gevind (fra juni 2019)
19	0235870	Bolt M16x75 – DIN931
20	0438290	Holder
21	0438250	Afstandsring
22	0516901	Gummi pakke hjul Ø330x50 (Udgået)
	0516902	Gummi pakke hjul Ø330x75
23	0264090	Stop møtrik M16 – DIN985
24	0438255	Holder f/afskraber
25	0272250	Facetskive Ø8
26	0234750	Bolt M8x20 – DIN933
27	0438260	Sårør
28	0238368	Bolt M12x55 – DIN931, 10.9 links gevind (til juni 2019)
	0238371	Bolt M12x50 – DIN931, 10.9 links gevind (fra juni 2019)
29	0234760	Bolt M8x25 – DIN933
30	0434460	Spændebånd 25-40
31	0235430	Bolt M12x75 – DIN931, 10.9
32	0438265	Filttætningsring 47x22x1
33	0438270	Leje f/såskive-inkl adapterring (obs ved bestilling af leje skal der nye bolte med pos 18 + 28)
34	0438275	Afskraber

## Hydraulik

### Skivesåskær Sub-Tiller (foldbar) 4,0 m og 5,0 m



Pos.	Varenr.	Beskrivelse	Antal
1	0444020	Lynkobling ½"	2
2	0449070	Bounded seal ½"	2
3	0446752	Fitting Ø10x1/2"	2
4	0454645	Slange 2300mm ¼" st/st	2
5	690203015	Nippel T10	2
6	0454925	Slange 3500mm ¼" st/90°	4
7	0446750	Indskruning lige Ø10-1/4"	4
8		Se side 25 pos. 26	

**Bemærk:**

Antal slanger og slangelængder kan variere alt efter maskintype, kontrollér derfor mål og antal inden bestilling af reservedele.

## Noter



Maskiner til vækst  
Maskiner til vækst  
Maskiner til vækst  
Maskiner til vækst  
Maskiner til vækst  
Maskiner til vækst  
Maskiner til vækst



2010



Ret til konstruktionsændringer uden var