



# HE-VA

Betriebsanleitung  
Ersatzteilliste  
Konformitätserklärung

Maschinen zum Wachstum

Maschinen zum Wachstum

Maschinen zum Wachstum

Maschinen zum Wachstum

Maschinen zum Wachstum



Achtung: Vor der Inbetriebnahme bitte diese Betriebsanleitung gründlich durchlesen,  
um mit den Sicherheitsanweisungen vertraut zu werden.

## Vip-Roller NG

4,5 m - 5,4 m - 6,3 m - 7,3 m - 8,2 m



N. A. Christensensvej 34  
DK-7900 Nykøbing Mors  
Tel: 97724288  
Fax: 97722112  
[www.he-va.com](http://www.he-va.com)



# Inhaltsverzeichnis

<b>INHALTSVERZEICHNIS</b> .....	<b>4</b>
<b>EG-KONFORMITÄTSERKLÄRUNG</b> .....	<b>4</b>
<b>1. MASCHINENBESCHREIBUNG</b> .....	<b>4</b>
<b>2. EINGANGSKONTROLLE</b> .....	<b>4</b>
TRANSPORTAUFLAGEN .....	4
<b>3. SPEZIFIKATIONEN</b> .....	<b>5</b>
TEKNISKE SPECIFIKATIONER .....	5
<b>4. BEDIENINGSANLEITUNG</b> .....	<b>6</b>
ANKOPPLUNG .....	6
BEIM ROLLEN.....	6
<b>5. SICHERHEITSHINWEISE UM VIP-ROLLER NG</b> .....	<b>7</b>
<b>6. SICHERHEIT UND ANWEISUNGEN ZU HYDRAULISCHEN SYSTEMEN</b> .....	<b>8</b>
<b>7. AUFKLEBER AN DER MASCHINE</b> .....	<b>9</b>
<b>8. WARTUNG</b> .....	<b>10</b>
SCHMIEREN .....	10
<b>9. BESEITIGUNG</b> .....	<b>11</b>
<b>10. ERSATZTEILLISTE</b> .....	<b>12</b>
DEICHSEL .....	12
RAHME .....	14
RADRAHMEN - MITTELSEGMENT 4,5 - 5,4M.....	16
RADRAHME - MITTELSEGMENT 6,3 – 7,3 – 8,2M.....	18
SEITENSEKTION .....	20
WALZENRINGE .....	22
RINGEN M/MITTELLAGER .....	26
WALZEN .....	27
SPRING-BOARD.....	29
SPRING-BOARD MIT FESTE SPITZE UND QUERVERRIEGELUNGEN.....	31
SPRING-BOARD MONTIERT M/EASY CHANGE .....	32
Ø16 MM ZINKE FÜR STRIEGEL .....	34
LED –BELEUCHTUNGBATZ.....	35
<b>NOTITZEN:</b> .....	<b>36</b>
DRUCKLUFTBREMSANLAGE.....	37
HYDRAULISCHE BREMSANLAGE.....	39
<b>NOTITZEN:</b> .....	<b>40</b>
<b>11. HYDRAULIK</b> .....	<b>41</b>
4,5 - 5,4 METER.....	41
6,3 - 7,3 METER.....	41
8,2 METER.....	42



## EG-KONFORMITÄTSERKLÄRUNG

gemäß der EU-Maschinendirektive 2006/42/EG gültig bis einschließlich 29. Dezember 2009

HE-VA ApS  
N. A. Christensensvej 34,  
DK-7900 Nykøbing Mors

erklärt hiermit, daß die untenstehende Maschine in Übereinstimmung mit der Ratsdirektive 2006/42/EG hergestellt ist.

Zur sachgerechten Umsetzung der in den EG-Richtlinien genannten Sicherheits- und Gesundheitsanforderungen wurden folgende Normen herangezogen:

ISO 12100 Maschinensicherheit;  
allgemeine Gestaltungsleitsätze; Risikobeurteilung und Risikominderung  
Die Erklärung umfaßt folgende Maschine:

Vip-Roller NG 4,5m - 5,4m – 6,3m – 7,3m – 8,2m

Nykøbing d. 14. aug 2018



Villy Christiansen

Der Unterzeichnete ist auch für Ausarbeitung von technischer Dokumentation für die obige Maschine verantwortlich.

## **1. Maschinenbeschreibung**

### Anwendungsbereich

Der Vip-Roller NG ist eine 3-teilige hydraulische rädermontierte Ackerwalze. Der Vip-Roller NG wird für Rückverfestigung vom gepflügten Boden Vorbereitung und sowie für normale Rückverfestigung/Drucken von Steinen verwendet.

Die Walzensegmente sind aufgehängt und frei beweglich im Verhältnis zueinander, wodurch eine perfekte Boden Anpassung erreicht ist. Gleichzeitig kann das Mittelsegment dem Boden ganz unabhängig von den übrigen Segmenten anpassen. Einfache hydraulische Umstellung des Vip-Rollers zwischen Arbeits- und Transportposition, und die niedrige und kompakte Transportposition gewährleistet eine sichere und stabile Transportbreite von nur 2,4 m.

Vor dem Gebrauch die Betriebsanleitung sorgfältig durchlesen und die Sicherheitsbestimmungen einhalten.

## **2. Eingangskontrolle**

Die Walze ist auf etwaige Schäden zu kontrollieren. Die Hydraulikschläuche sind auf Schnitt- oder Klemmschäden zu kontrollieren. Prüfen, ob die übrigen Hydraulikschläuche beim Transport beschädigt worden sind. Kontrollieren, daß die Rahmenkonstruktion nicht beschädigt worden ist. Ferner sollten Sie sich sichern, daß die Walzenblöcke keinen Stößen ausgesetzt worden sind, welche die gegossenen Walzenringe oder die doppelt abgedichteten Kugellager beschädigt haben.

Ferner kontrollieren, daß die Transporträder festgespannt und in Ordnung sind. Den Luftdruck prüfen (über 3,8 bar/55 psi).

Anweisungen über Abladen und Endmontieren Um die Frachtmaße der Walze zu minimieren, wird die Walze von der Fabrik teilweise zerlegt geliefert. Wenn die Maschine ist nicht fertig montiert, die Maschine soll deshalb fertig montiert werden.

### **Transportauflagen**

Im Auslieferungszustand sind unlackierte Hebehalterungen an der Maschine montiert.

Diese Befestigungen dienen zum Anbringen des Hebezeugs in Verbindung mit dem Be- und Entladen der Maschine und müssen vor dem Einsatz der Maschine entfernt werden.



### 3. Spezifikationen

3-sektionen hydraulische Räder-montiert Feldwalze mit freier Beweglichkeit in allen Abschnitten. Zum Rollen von Steinen und zum Packen des Oberbodens. Die Walze ist mit einer Arbeitsbreite von 4,5 m – 8,2 m und mit fünf verschiedenen Ringtypen erhältlich: Cambridge-, Nochen-, Stern-, 2D Dach-, und Cross-killing

#### Tekniske specifikationer

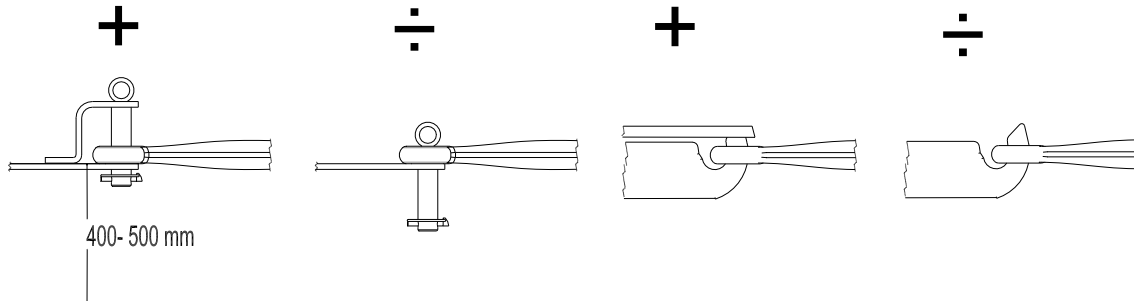
Arbeitsbreite	4,5 m	5,4 m	6,3m	7,3 m	8,2m
Gesamtbreite	4,8 m	5,7 m	6,6 m	7,6 m	8,2 m
Maschinenlänge	4,2 m	4,2 m	4,7 m	4,7 m	4,7 m
Transportbreite	2,45 m	2,45 m	2,45 m	2,45 m	2,45 m
Höhe in transport	2,2 m	2,2 m	1,6 m	1,6 m	1,6 m
Presse Zugöse in Transportstellung (% des Gesamtgewichts)	etwa 40 %	etwa 40 %	etwa 40 %	etwa 40 %	etwa 40 %
Bereifung	10.0/75x15.3 - 10 PLY	10.0/75x15,3 - 10 PLY	11.5/80x15.3 - 10 PLY	11.5/80x15.3 - 10 PLY	11.5/80x15.3 - 10 PLY
Reifendruck	3,8 bar / 55 psi				
Hydraulikdruck	min. 150 bar				
Anzahl Hydraulikanschlüsse	1 Single und 1 Doppeltwirkende				
Schnellkupplung, standard	Sterling type E 402				
Öltyp	Hydro Texaco HD32				



## 4. Bedienungsanleitung

### Ankopplung

Der Walzen wird ab Werk in Transportstellung geliefert. Ziehen Sie beim Starten den Schlepper für die Trommel fest. Setzen Sie die Zugstange hinten am ein und sichern Sie sie mit dem Spalt wie unten gezeigt.



Heben Sie das Stützbein an, und in der Stützbeinhalterung oben auf der Deichsel platziert. Die Trommel benötigt 1 doppelwirkenden und 1 einfachwirkenden Auslass.

Verbinden Sie die Hydraulikschläuche mit dem Auslass des Traktors.

**WICHTIG:** Vergewissern Sie sich, dass die an den Schläuchen montierten Hydraulikkupplungen zum Schlepperauslass passen.

### Vom Transport bis zur Arbeitsposition

Der Kippzylinder wird nun mit Druck beaufschlagt, so dass die Seitenlenker frei von den Transporthaltern gekippt werden.

Dann werden die Seitenlenker mit dem Flügelzylinder ausgeschwenkt.

Die Trommel wird nun mit dem Kippzylinder hydraulisch in die Arbeitsposition gekippt.

### Von der arbeitsposition bis zum Transport

Bei Umstellung zum Transport wird die Walze ganz nach hinten dadurch gekippt, dass der Tip-Zylinder unter Druck gesetzt wird.

Jetzt den Klappzylinder unter Druck setzen, damit diese nach vorne gegen den Anschlag an den Transportbeschlägen des Sterzes geschwenkt werden.

Wenn die beiden Seitensektionen mit dem Sterz parallel liegen, werden sie in die Transportbeschläge gesenkt, wenn der Druck am Tip-Zylinder entlastet wird.

Die Hydraulik wird danach jetzt völlig entlastet, und die Walze ist transportbereit.

### Beim rollen

Arbeitsgeschwindigkeit 10 km/St (Maximum).

Beim Vorgewende ist eine Fahrt in großen Bogen falls möglich empfehlenswert. Man soll nicht schärfer abbiegen, als die Walzenringe vorwärts rotieren.

Nicht größere und bodenfeste Steine überfahren, da dies die Walzenringe beschädigen kann.





## 5. Sicherheitshinweise um Vip-Roller NG

### Im Allgemeinen

Die Maschine nicht in Betrieb setzen, falls sich ausgesetzte Personen\*\* innerhalb des gefährlichen Gebiets\* befinden.

Falls sich ausgesetzte Personen innerhalb des gefährlichen Gebiets befinden (z.B. bei Einstellung, Wartung oder An- und Abkopplung), sind die untenstehenden Punkte zu erfüllen:

1. Die Maschine auf feste Unterlage senken.
2. Die Hydraulik entlasten.
3. Den Schlepper abstellen und den Zündschlüssel abziehen.
4. Der Fahrer muß sicherstellen, daß sich beim Fahren keine Personen innerhalb des gefährlichen Gebiets befinden.

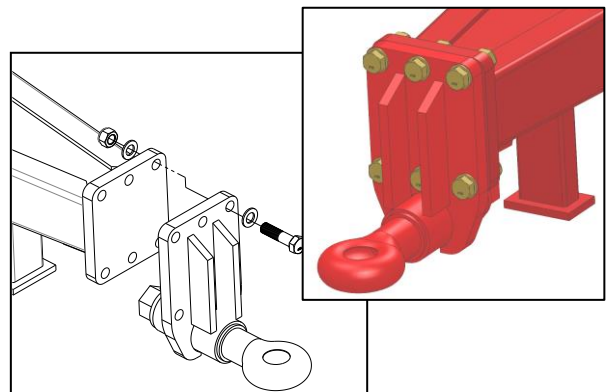
\* **Gefährliches Gebiet: Auf und unter der Maschine innerhalb eines Abstands von 10 m von der Maschine.**

\*\* **Ausgesetzte Person: Jede Person, die sich ganz oder teilweise im gefährlichen Gebiet befindet.**

Die meisten Unfälle, die im Zusammenhang mit der Arbeit, dem Transport sowie der Wartung der Maschine erfolgen, sind auf Nichtbeachtung von den elementarsten Sicherheitsbestimmungen. Deshalb ist es von größter Bedeutung, daß jeder, der mit der Maschine arbeitet, die für die Maschine geltenden Sicherheitsanweisungen sorgfältig einhält. Die Maschine darf nur von Personen bedient, gewartet und ausgebessert werden, die mit dieser Arbeit vertraut sowie mit den möglichen Gefahrenmomenten bekannt sind.

### Kontrolle der Vorschubgeschwindigkeit:

- der Räderschrauben, 386 Nm nach spezifikationen
- flansch für Zugöse, **6 stück bolzen** 541 Nm



### VORSICHT!

Rotierende Teile und lose Kleidung sind eine gefährliche Kombination.

### WICHTIG !!

Im Zusammenhang mit der Absturzgefahr ist es unmittelbar tödlich, wenn sich eine Person am Rahmen der Maschine aufhält, wenn die Maschine danach mit einem Traktor in Betrieb ist.





**Anweisungen über Transport auf öffentlichen Straßen:**

Vor dem Transport auf öffentlichen Straßen ist zu kontrollieren, ob die Kopplung der Maschine mit dem Schlepper mit den geltenden Verkehrsgesetzen übereinstimmt (zugelassenes Gesamtgewicht, zugelassene Achsbelastung, Transportbreite, Scheinwerfer, Warnschilder usw.). Die Transporträder und die Konstruktion des Tip-Rollers XL sind für eine max. Transportgeschwindigkeit von 40 km/St. gebaut. Falls diese Geschwindigkeit überschritten wird, entfällt die Garantie.

**Vorderachsbelastung:**

Nach dem Anbau der Maschine und bei maximaler Belastung müssen die Steuereigenschaften des Schleppers sichergestellt werden. Kontrollieren Sie, daß die Vorderachse genügend belastet ist. Die Vorderachsbelastung hat mindestens 20% vom Gewicht des Schleppers zu betragen. Zugelassene Achsbelastung und zugelassenes Gesamtgewicht für den Schlepper müssen immer eingehalten werden.

**ACHTUNG !** Die Fahr-, Steuer- und Bremseigenschaften werden von der angehängten Maschinenkombination beeinflusst.

## **6. Sicherheit und Anweisungen zu hydraulischen Systemen**

1. Der maximale Arbeitsdruck **ist 225 bar**.
2. Es ist ratsam, die Kupplungsteile durch hydraulische Verbindungen zwischen Traktor und Maschine zu kennzeichnen, damit die Fehlerkontrolle ausgeschlossen ist!
3. Bei der Suche nach Lecks müssen geeignete Hilfsmittel verwendet werden.  
(Brillen, Arbeitshandschuhe usw.)  
Hochdruckhydrauliköl kann in die Haut eindringen und schwere Verletzungen verursachen.  
Bei Verletzungen sofort einen Arzt aufsuchen. **INFEKTIONSGEFAHR!**
4. Senken Sie die Maschine vor Arbeiten an der Hydraulikanlage auf eine feste Oberfläche.  
Der Druck wird aus dem System entfernt, der Motor wird angehalten, der Zündschlüssel abgezogen.
5. Überprüfen Sie die Hydraulikschläuche regelmäßig, mindestens jedoch alle 6 Monate auf Risse, Verschleiß und dergleichen. Defekte Schläuche werden sofort ersetzt.
6. Die Lebensdauer von Hydraulikschläuchen beträgt max. 5 Jahre.  
Neue Hydraulikschläuche müssen den Anforderungen des Herstellers.

Das Hydrauliksystem ist mit Öl Typ Hydro Texaco HD32 gefüllt
--

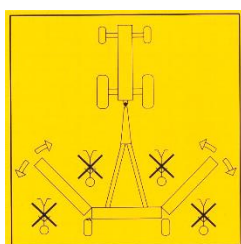


## 7. Aufkleber an der Maschine

An Ihrer Maschine gibt es mehrere Aufkleber mit **Sicherheitsanleitungen** sowie praktischen Anweisungen in bezug auf die korrekte Anwendung der Maschine. Lesen Sie bitte diese Anleitungen und machen Sie den Benutzer der Maschine auf die **Sicherheitsbestimmungen** dieser Betriebsanleitung aufmerksam. Halten Sie bitte die Aufkleber rein und leserlich; falls dieses nicht der Fall ist, sind sie auszuwechseln.



Vor dem Gebrauch die Betriebsanleitung sorgfältig durchlesen und die Sicherheitsbestimmungen einhalten.  
Warennr.:1305028

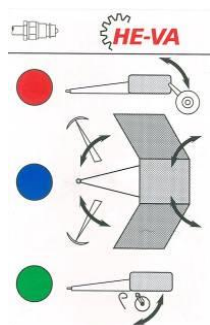


Immer dafür sorgen, daß sich keine Menschen in dem Gefährlichen Bereich der Maschine während der Aus- und Einklappen befinden.

Warennr.:1305029



Nummerschild mit Maschinenummer und Herstellungsjahr.



Indikationsaufkleber für die Hydrauliksysteme der Maschine:

**Rot:** Kipp-Hydraulik (Heben vom Mittelsegment)

**Blau:** Flügel-Hydraulik (Klappen- und Gewichtübertragungssystem).

**Grün:** Zusatzausrüstung.

Warennr.:1305031



Alle Bolzen nach kurzer Zeit nachziehen. Falls dieses nicht eingehalten wird, werden unsere Garantieverpflichtungen entfallen.

Warennr.:1305030



## 8. Wartung

- Nach ungefähr 10 Stunden Betrieb ist die Maschine nachzuziehen. Schläuche, Fittings und Zylinder sind für etwaige Undichtigkeiten zu kontrollieren und nachzuziehen
- Nach ca. 10 Betriebsstunden nachziehen Räder, Lager und Anschlagring. Schläuche, Armaturen und Zylinder auf Dichtheit geprüft und festziehen.
- Nach der Saison ist die Walze zu reinigen. Dies geschieht am einfachsten mit einem Hochdruckreiniger erfolgen.. Sprühen Sie nicht direkt auf die Lager, Zylinder, Schmiernippel und Gelenke, wie sonst kann Wasser eindringen. Nach dem Waschen Fett die Schmierstellen und Radgestell Zylinder mit Fett geschmiert. Wenn die Trommel trocken ist, wenn nötig, wird in das Öl eingespritzt wird.

### Schmier

Nach jedem 10 Stunden-Betrieb

- die Aufhängung der einzelnen Walzensektionen
- die Gelenke der Außenflügel am Innenflügel

Nach jedem 30-Stunden-Betrieb

- das senkrechte Drehgelenk der Innenflügel
- die Kugellager
- die Zylinder
- die Gelenke des Radgestells am Chassis

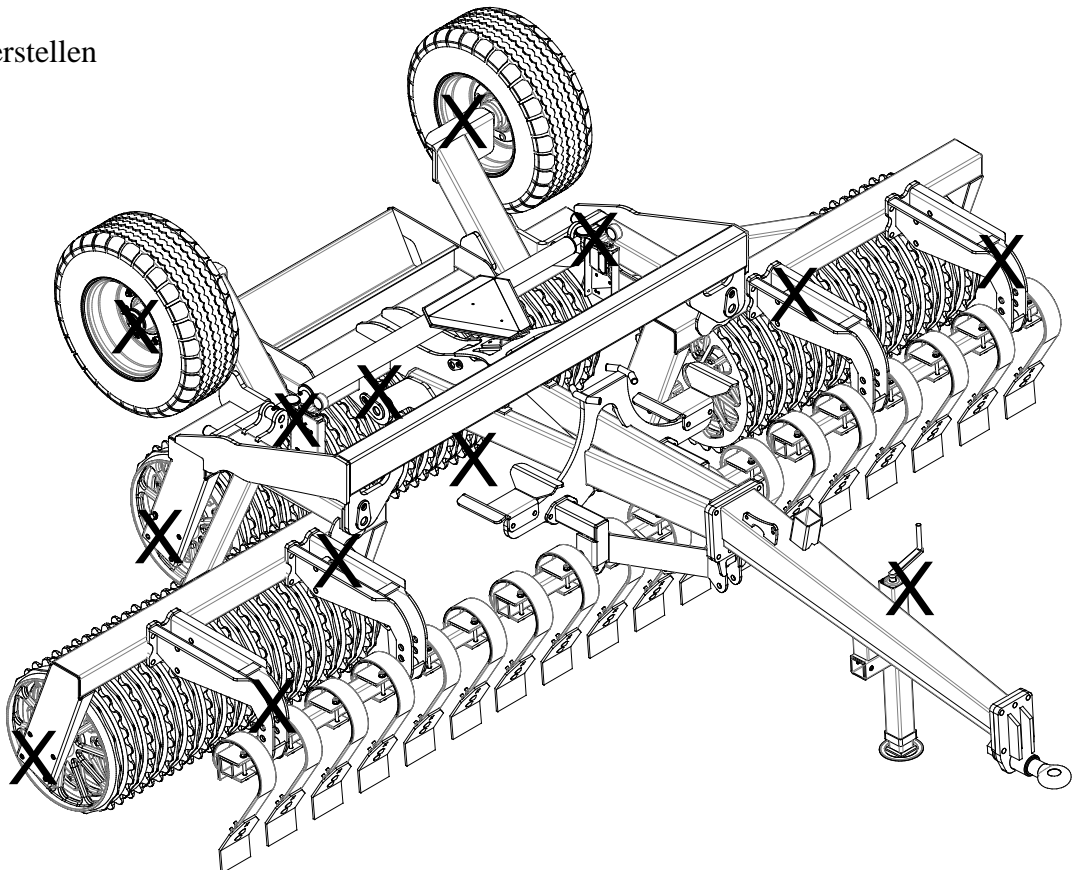
Einmal pro Jahr

- der Stützfuß

### **ACHTUNG:**

Die Kugellager sind nur mit 1-2 Hub zu schmieren, da sonst die Dichtungsringe ausgepresst werden können

**X** = Schmierstellen



Max. Vorschubmomente in Nm mit ölgeschmierter Gewinde			
Metrische Gewinde	Qualität 8.8	Qualität 10.9	Qualität 12.9
M10x1,5	47	65	79
M12x1,75	81	114	136
M14x2,0	128	181	217
M16x2,0	197	277	333
M18x2,5	275	386	463
M20x2,5	385	541	649
M22x2,5	518	728	874
M24x3,0	665	935	1120
Radbolzen M18x1,5 Feingewinde		433 Nm	
Radbolzen M22x1,5 Feingewinde		803 Nm	

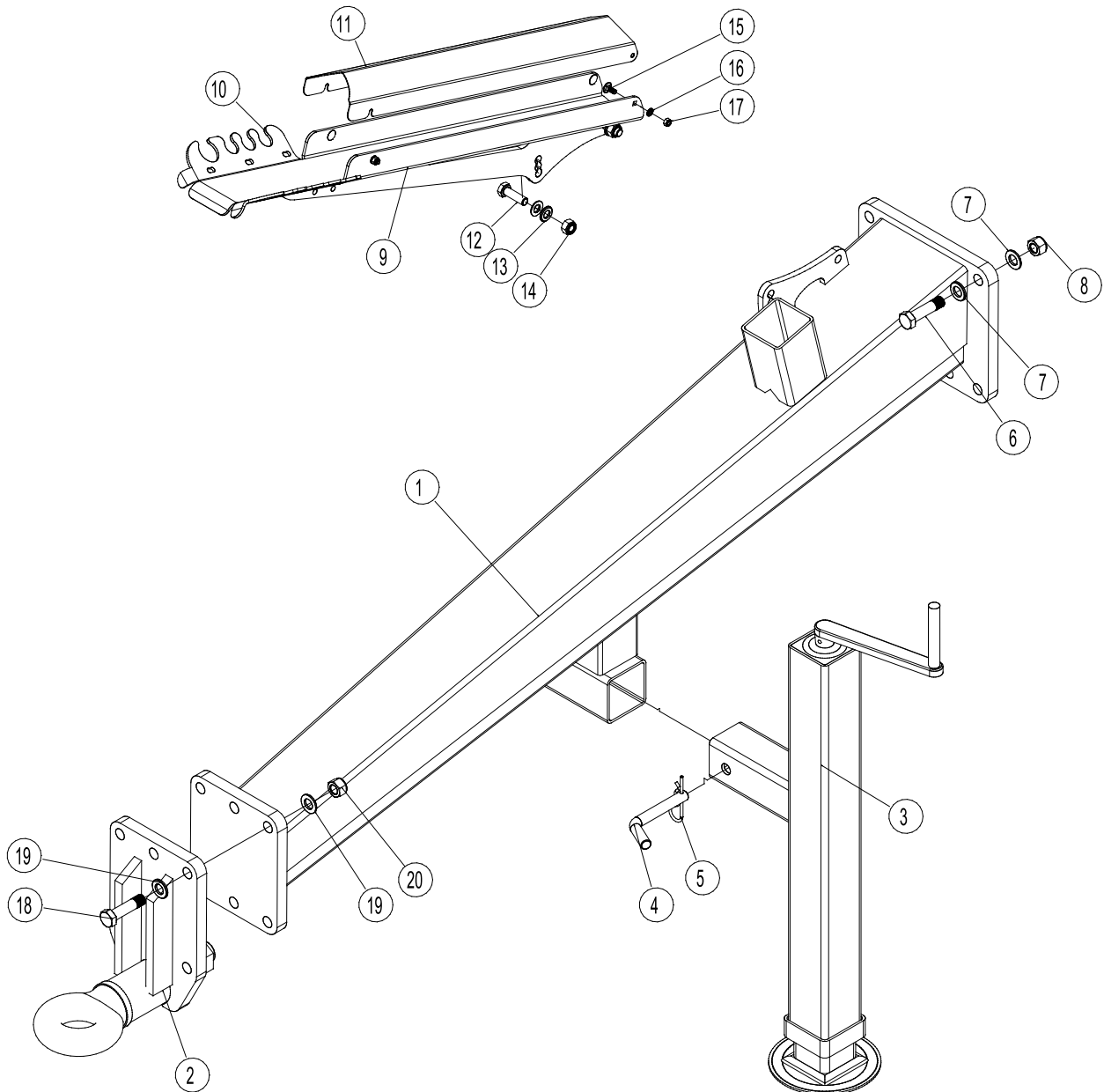
## **9. Beseitigung**

Wenn die Maschine nach langjähriger Verwendung als nicht mehr funktionsfähig gilt, muss sie einem registrierten und zugelassenen Produkthändler übergeben werden. Damit werden die gesetzlich vorgeschriebene entleerung und beseitigung von Hydrauliköl sowie Sortiermaterialien zur Weiterverarbeitung für das Recycling durchgeführt.



## 10. Ersatzteilliste

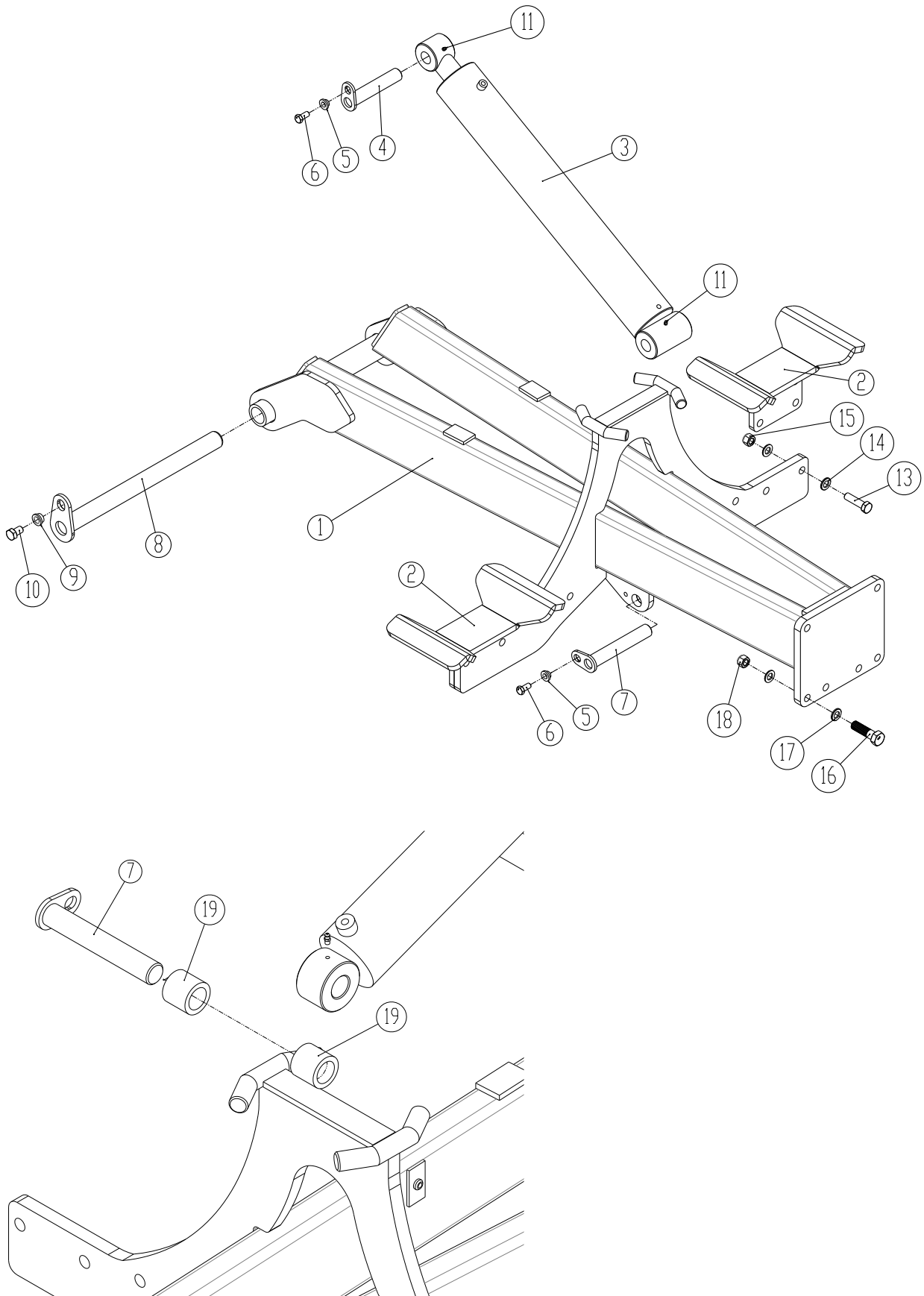
### Deichsel



Pos.	Warennr.	Bezeichnung	4,5m	5,4m	6,3m	7,3m	8,2m
1	630757097	Deichsel	1	1			
1	630771023	Deichsel			1	1	1
2	630757028	Zugöse, Ø50 drehbar - M16 bolzen	1	1	1	1	1
3	690141095	Stützbein 3500 kg	1	1	1		
3	690141102	Stützbein 6000 kg				1	1
4	1030280	Stützbeinnagel Ø16 L=94 - 45°	1	1	1	1	1
5	0377400	Federvorstecker Ø4	1	1	1	1	1
6	690103130	Bolzen M16x70 10.9	6	6			
6	690103173	Bolzen M20x70 10.9			6	6	6
7	0272290	Facettenscheibe Ø16	12	12			
7	690117005	Facettenscheibe Ø20			12	12	12
8	0264090	Mutter, selbstsichernde M16	6	6			
8	690113009	Mutter, selbstsichernde M20			6	6	6
9	7345010	Schlauchhalter (8 Schlauche) Inkl. pos. 10-17					
10	7345004	Schlauchhalter, unterteile	1	1	1	1	1
11	7345003	Schlauchhalter, Schirm	1	1	1	1	1
12	0235360	Bolzen M12x40mm, 8.8 fzg	2	2	2	2	2
13	0272270	Facettenscheibe Ø12	4	4	4	4	4
14	0264070	Mutter, selbstsichernde M12	2	2	2	2	2
15	0246060	Flachrundschraube M6x16 FZB DIN603	4	4	4	4	4
16	0272240	Facettenscheibe 6mm, fzb	8	8	8	8	8
17	0264040	Mutter, selbstsichernde M6, fzb DIN985	4	4	4	4	4
18	690103130	Bolzen M16x70 10.9	6	6	6	6	6
19	0272290	Facettenscheibe Ø16	12	12	12	12	12
20	0264090	Mutter, selbstsichernde M16	6	6	6	6	6



**Rahme**

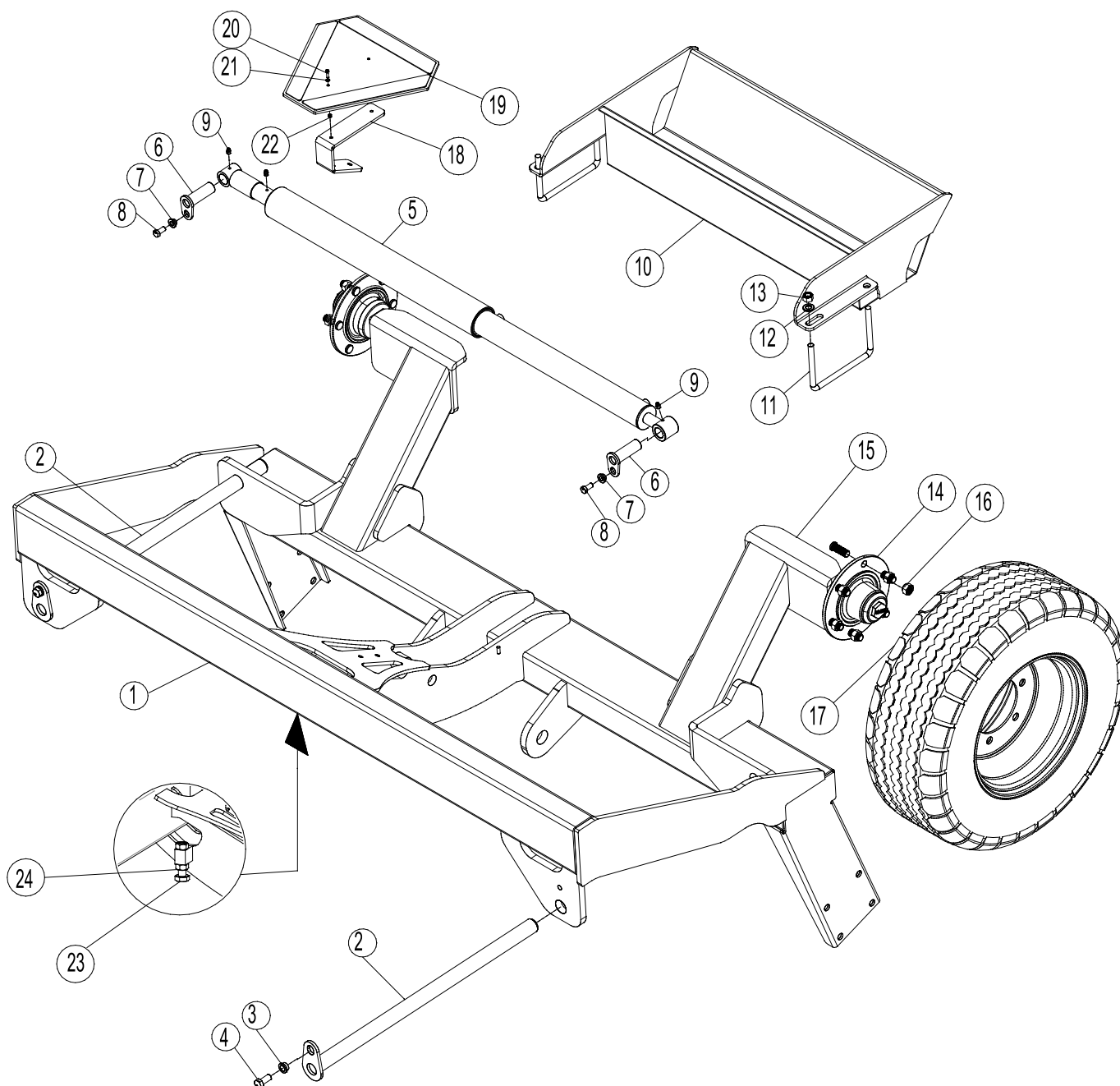




Pos.	Warennr.	Bezeichnung	4,5m	5,4m	6,3m	7,3m	8,2m
1	1325038	Rahme	1	1			
1	1325264	Rahme			1	1	1
1	352888	Rahme, (Von der Seriennummer 352888)					1
2	1325225	Transportbeschlag für Ø620 Ringen	2	2	2	2	2
2	1325456	Transportbeschlag für Ø620 Ringen (Von der Seriennummer 352888)	2	2	2	2	2
3	690200050	Zylinder 80/40x500mm Ø30/Ø30 mm	1	1			
	690200143	Dichtungssatz 80/40 mm. (Laizhou)					
3	690200110	Zylinder 100/50x600mm Ø30/Ø30 mm (Von Seriennummer 352888)	1	1			
3	690200020	Zylinder 100/50x700mm Ø35/Ø35mm			1	1	1
	690200285	Dichtungssatz 100/50mm (Laizhou)					
4	69430155G	Nagel Ø30 L=155	1	1			
4	69435185G	Nagel Ø35 L=185			1	1	1
5	630532600	Verschlussmuffe für Nagelkopf	2	2	2	2	2
6	690101101	Bolzen M12x25 8.8. m/Klebstoff	2	2	2	2	2
7	69430185G	Nagel Ø30 L=185	1	1			
7	69435185G	Nagel Ø35 L=185			1	1	1
8	69440495N	Nagel Ø40 L=495	1	1			
8	69440680N	Nagel Ø40 L=680			1	1	1
9	630532700	Verschlussmuffe für Nagelkopf	1	1	1	1	1
10	0235760	Bolzen M16x25mm, 8.8 fzb	1	1	1	1	1
11	0432100	Schmiernippel M6	2	2	2	2	2
12	0432510	Schmiernippel M8	1	1	1	1	1
13	0235840	Bolzen M16x60 8.8	4	4	4	4	4
14	0272290	Facettenscheibe Ø16	8	8	8	8	8
15	0264090	Mutter, selbstsichernde M16	4	4	4	4	4
16	0235852	Bolzen M16x65 DIN 931	6	6			
16	690103173	Bolzen M20x70 10.9			6	6	6
17	0272290	Facettenscheibe Ø16	12	12			
17	690117005	Facettenscheibe Ø20			12	12	12
18	0264090	Mutter, selbstsichernde M16	6	6			
18	690113009	Mutter, selbstsichernde M20			6	6	6
19	1325050	Buchse BK-Rohr 45x7 L=45 (Für Modellen von vorher Seriennr 352888)	4	4			
19	1325057	Buchse BK-Rohr 45x7 L=13 (Für Modellen nach Seriennr 352888)	4	4			



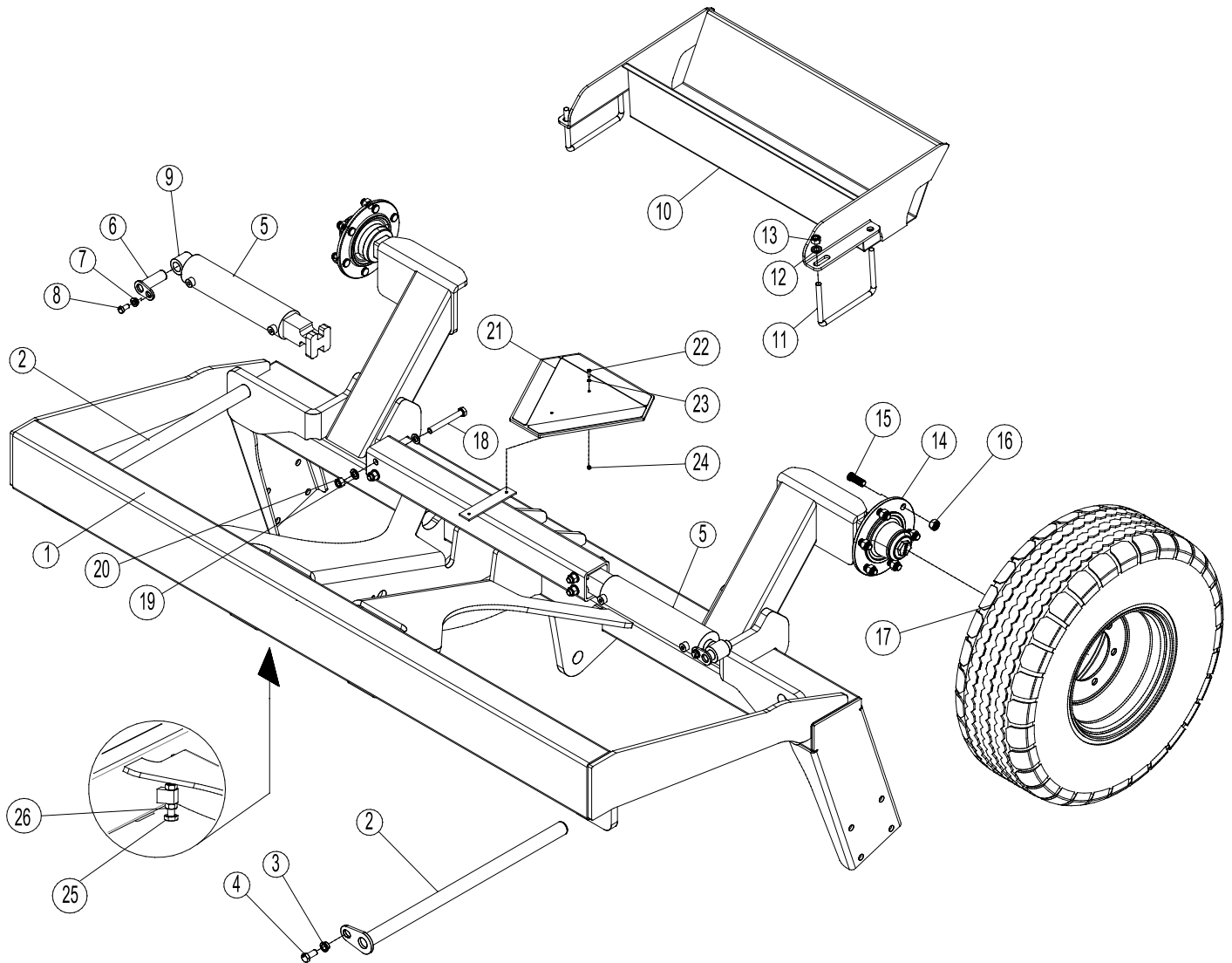
**Radrahmen - Mittelsegment 4,5 - 5,4m**



Pos.	Warennr.	Bezeichnung	4,5m	5,4m
1	1325113	Radrahmen – Mittelsegment	1	1
1	1325113	Radrahmen – Mittelsegment, (Modifizierte Von Seriennummer 352888)	1	1
1	1325115	Radrahmen – Mittelsegment mit Bremsenabe	1	1
2	69440765N	Nagel Ø40 L=765	2	2
3	630532700	Verschlussmuffe für Nagelkopf	2	2
4	690103124	Bolzen M16x25	2	2
5	1325095	Komplett Federzylinder	1	1
	690200010	Zylinder 60/30x500 mm glatt/Ø30	1	1
	690200077	Dichtungssatz 60/30 (Laizhou)		
6	69430090G	Nagel Ø30 L=90	2	2
7	630532600	Verschlussmuffe für Nagelkopf	2	2
8	690101101	Bolzen M12x25 m. lim	2	2
9	0432510	Schmiernippel M8	2	2
10	1325139	SteinboX	1	1
11	690110105	U-Bügel M16x100x200x100	2	2
12	0272290	Facettenscheibe Ø16	4	4
13	0264090	Mutter, selbstsichernde M16	4	4
14	0395440	Nabe 1700 kg 6-M18/160-205	2	2
15	690141039	Bolzen für Nabe M18 x 1,5 L=49mm	12	12
14	690141032	Nabe /m bremsse 3750 kg	2	2
15	690141042	Nabelbolzen M18 x 1.5 L=60mm	12	12
16	0396471	Nabemuttern M18 x 1,5	12	12
17	690141310	Rad 10.0/75x15.3-10 PLY	2	2
	690141315	Rad 10.0/75x15.3-14 PLY (Nur Optionen)	2	2
18	1325326	Klammer für Warndreieck	1	1
19	0521010	Warndreieck (in einigen Ländern gesetzlich vorgeschrieben)	1	1
20	0233860	Bolzen M5x20	2	2
21	0272230	Facettenscheibe Ø5	4	4
22	0264030	Mutter, selbstsichernde M5	2	2
23	0236180	Bolzen M20x90 8.8 (Einstellebolzen)	2	2
24	690112009	Muttern M20	4	4



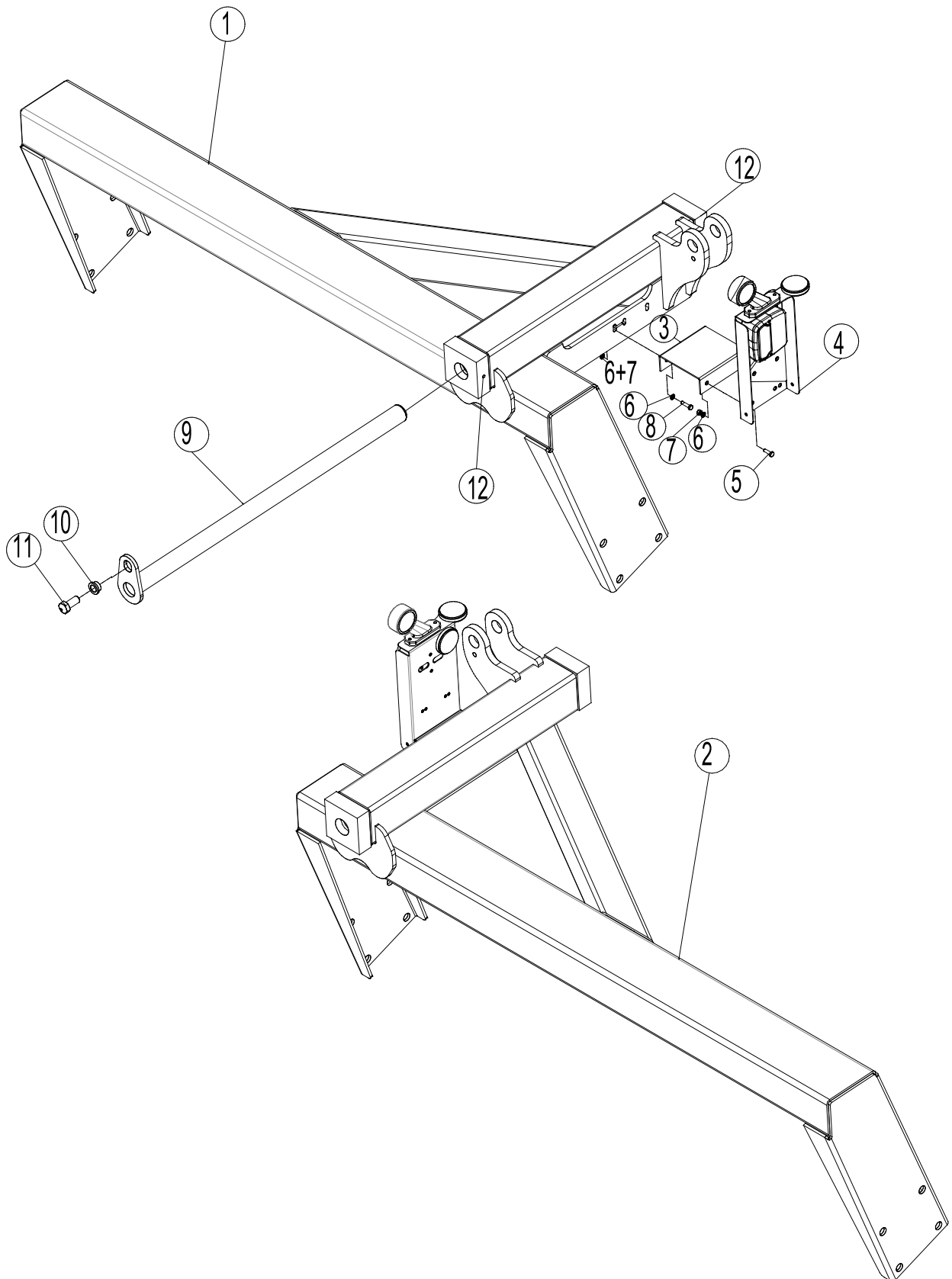
**Radrahme - Mittelsegment 6,3 – 7,3 – 8,2m**



Pos.	Warennr.	Bezeichnung	6,3m	7,3m	8,2m
1	1325248	Radrahme – Mittelsegment	1	1	1
1	1325370	Radrahmen – Mittelsegment mit Bremsenabe	1	1	1
1	1325421	Radrahmen – Mittelsegment mit Bremsenabe (Von der Seriennummer 352888)			1
2	69440810N	Nagel Ø40 L=810	2	2	2
3	630532700	Verschlusmuffe für Nagelkopf	2	2	2
4	690103124	Bolzen M16x25	2	2	2
5	1325332	Komplett Federzylinder	2	2	2
	0462700	Zylinder 80/40x280 mm glat/Ø30	2	2	2
	690200077	Dichtungssatz			
6	69430090G	Nagel Ø30 L=90	2	2	2
7	630532600	Verschlusmuffe für Nagelkopf	2	2	2
8	690101101	Bolzen M12x25 m/Klebstoff	2	2	2
9	0432510	Schmiernippel M8	2	2	2
10	1325139	Steinbox	1	1	1
11	690110105	U-Bügel M16x100x200x100	2	2	2
12	0272290	Facettenscheibe Ø16	4	4	4
13	0264090	Mutter, selbstsichernde M16	4	4	4
14	0395440	Nabe 1700 kg 6-M18/160-205	2	2	2
15	690141039	Nabelbolzen M18 x 1.5 L=49mm	12	12	12
14	690141032	Nav /m bremsen 3750 kg	2	2	2
15	690141042	Nabelbolzen M18 x 1.5 L=60mm	12	12	12
16	0396471	Nabemuttern M18 x 1,5	12	12	12
17	0396100	Rad 11.5/80x15,3-10 PLY	2	2	2
17	0396300	Rad 400/60 x 15,5-14 PLY (Nur Optionen)	2	2	2
18	0235930	Bolzen M16x130 8.8	4	4	4
19	0272290	Facettenscheibe Ø16	8	8	8
20	0264090	Mutter, selbstsichernde M16	4	4	4
21	0521010	Warndreieck (in einigen Ländern gesetzlich vorgeschrieben)	1	1	1
22	0233860	Bolzen M5x20	2	2	2
23	0272230	Facettenscheibe Ø5	4	4	4
24	0264030	Mutter, selbstsichernde M5	2	2	2
25	0236180	Bolzen M20x90 8.8 (Einstellebolzen)	2	2	2
26	690112009	Mutter M20	4	4	4



**Seitensektion**

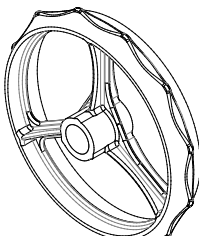
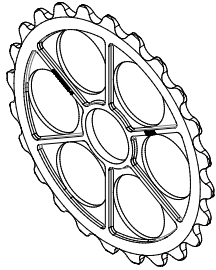
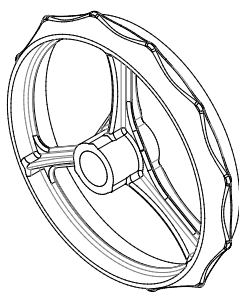
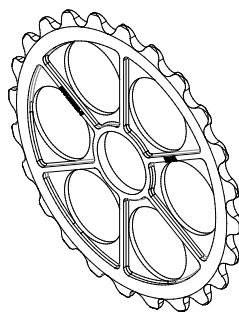
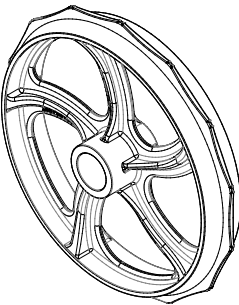
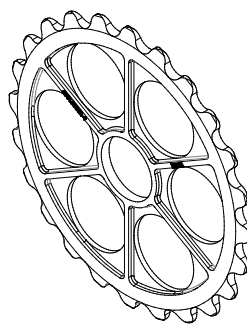


Pos.	Warennr.	Bezeichnung	4,5m	5,4m	6,3m	7,3m	8,2m
1	1325178	Seitensektion rechts	1				
1	1325179	Seitensektion rechts		1			
1	1325240	Seitensektion rechts			1		
1	1325340	Seitensektion rechts				1	
1	1325337	Seitensektion rechts					1
2	1325194	Seitensektion links	1				
2	1325195	Seitensektion links		1			
2	1325330	Seitensektion links			1		
2	1325350	Seitensektion links				1	
2	1325336	Seitensektion links					1
3	690160021	Halter für licht	2	2	2	2	2
4	7357510	Licht, links (Siehe Seite 28 )	1	1	1	1	1
4	7357506	Licht, rechts (Siehe Seite 28 )	1	1	1	1	1
5	0234330	Bolzen M6x20mm, 8.8 fzb	4	4	4	4	4
6	0272240	Facettenscheibe 6mm, fzb	16	16	16	16	16
7	0264040	Mutter, selbstsichernde M6, fzb DIN985	8	8	8	8	8
8	0234340	Bolzen M6x25mm, 8.8 fzb	4	4	4	4	4
9	69440765N	Nagel Ø40 L=765	2	2			
9	69440810N	Nagel Ø40 L=810			2	2	2
10	630532700	Verschlussmuffe für Nagelkopf	2	2	2	2	2
11	690103124	Bolzen M16x35 8.8 (sætbolt)	2	2	2	2	2
12	0432510	Schmiernippel, gerade H1 M8x1,25	4	4	4	4	4

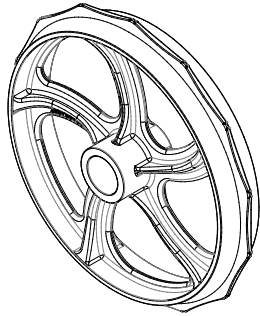
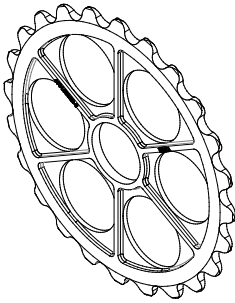
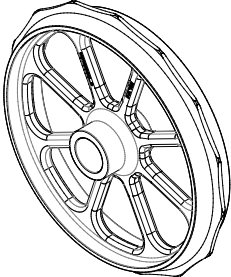
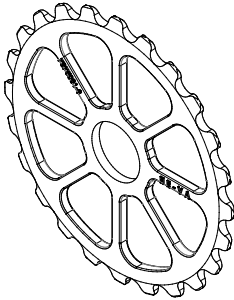
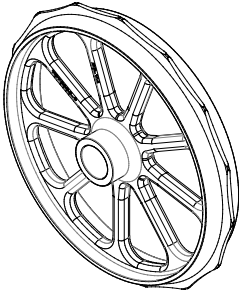
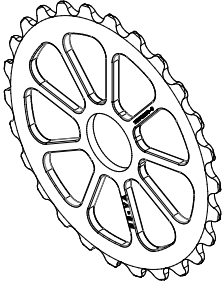




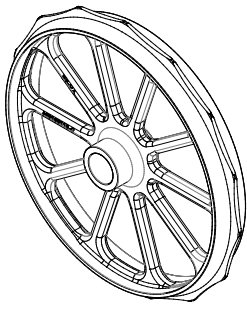
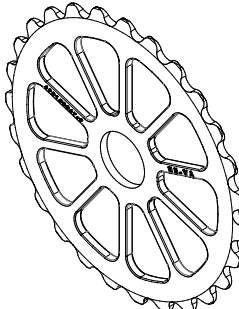
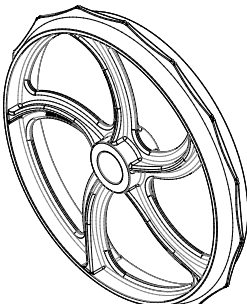
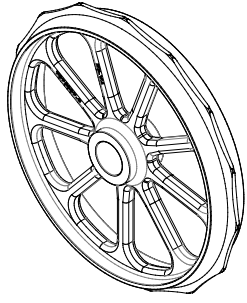
**Walzenringe**

Cambridge Ringe Ø450 mm mit 3 Speichen		Bezeichnung	Qualität	Warennr.
		Pos. 1. Nabe 104 mm	GG25	690150039
		Pos. 1. Nabe 80 mm	GG25	690150041
		Pos. 1. Nabe 72 mm v/leje	GG25	630764021
		Pos. 1. Nabe 82 mm b/lager	GG25	630764020
		Pos. 2	GG25	690150040
Pos. 1 450 mm Glattring (3 Speichen)	Pos. 2 450 mm Zakenring			
Cambridge ringe Ø510 mm mit 3 Speichen		Bezeichnung	Qualität	Warennr.
		Pos. 3 Nabe 104 mm	GG25	690150030
		Pos. 3 Nabe 104 mm	GGG50	690150088
		Pos. 3 Nabe 80 mm	GGG50	690150087
		Pos. 3 Nabe 72 mm	GGG50	630764031
		Pos. 3 Nabe 82 mm	GGG50	630764030
Pos. 4		690150032		
Pos. 3 510 mm Glattring (3 Speichen)	Pos. 4 510 mm Zakenring			
Cambridge ringe Ø510 mm mit 5 Speichen		Bezeichnung	Qualität	Warennr.
		Pos. 5 Nabe 104 mm	GG25	690150103
		Pos. 5 Nabe 80 mm	GG25	690150105
		Pos. 5 Nabe 72 mm	GG25	630764037
		Pos. 5 Nabe 82 mm	GG25	630764034
		Pos. 4		690150032
Pos. 5 510 mm Glattring (5 Speichen)	Pos. 4 510 mm Zakenring			

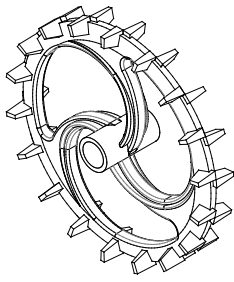
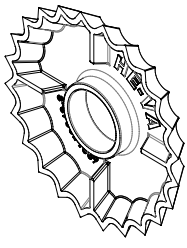
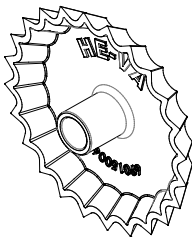
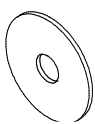
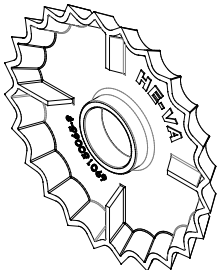
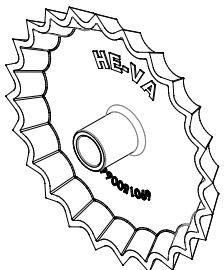
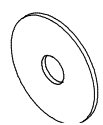
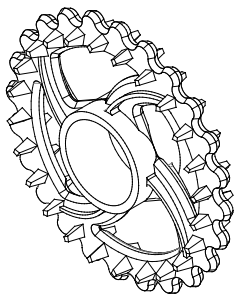
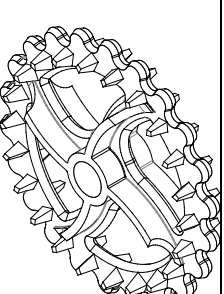



Cambridge ringe Ø560 mm mit 5 Speichen		Bezeichnung	Qualität	Warennr.
		Pos. 6 Nabe 104 mm	GG25	690150101
		Pos. 6 Nabe 104 mm	GGG50	690150107
		Pos. 6 Nabe 80 mm	GGG50	690150109
		Pos. 6 Nabe 72 mm	GGG50	630764039
		Pos. 6 Nabe 82 mm	GGG50	630764038
		Pos. 7		690150102
Pos. 6 560 mm Glattring (5 eger)	Pos. 7 560 mm Zakenring			
Cambridge ringe Ø510 mm mit 8 Speichen		Bezeichnung	Qualität	Warennr.
		Pos. 8 Nabe 104 mm	GG25	7375003
		Pos. 8 Nabe 104 mm	GGG50	7375010
		Pos. 8 Nabe 80 mm	GG25	7375004
		Pos. 8 Nabe 80 mm	GGG50	7375008
		Pos. 8 Nabe 72 mm	GGG50	7375025
		Pos. 8 Nabe 82 mm	GGG50	7375026
		Pos. 9	GG25	7375001
Pos. 9	GGG50	7375013		
Pos. 8 510 mm Glattring (8 Speichen)	Pos. 9 510 mm Zakenring			
Cambridge ringe Ø560 mm mit 9 Speichen		Bezeichnung	Qualität	Warennr.
		Pos.10 Nabe 104mm	GG25	7375005
		Pos.10 Nabe 104mm	GGG50	7375009
		Pos. 10 Nabe 80 mm	GG25	7375007
		Pos. 10 Nabe 80 mm	GGG50	7375011
		Pos. 10 Nabe 72 mm	GGG50	7375023
		Pos. 10 Nabe 82 mm	GGG50	7375024
		Pos. 11	GG25	7375000
		Pos. 11	GGG50	7375012
Pos. 10 560 mm Glattring (9 Speichen)	Pos. 11 560 mm Zakenring			



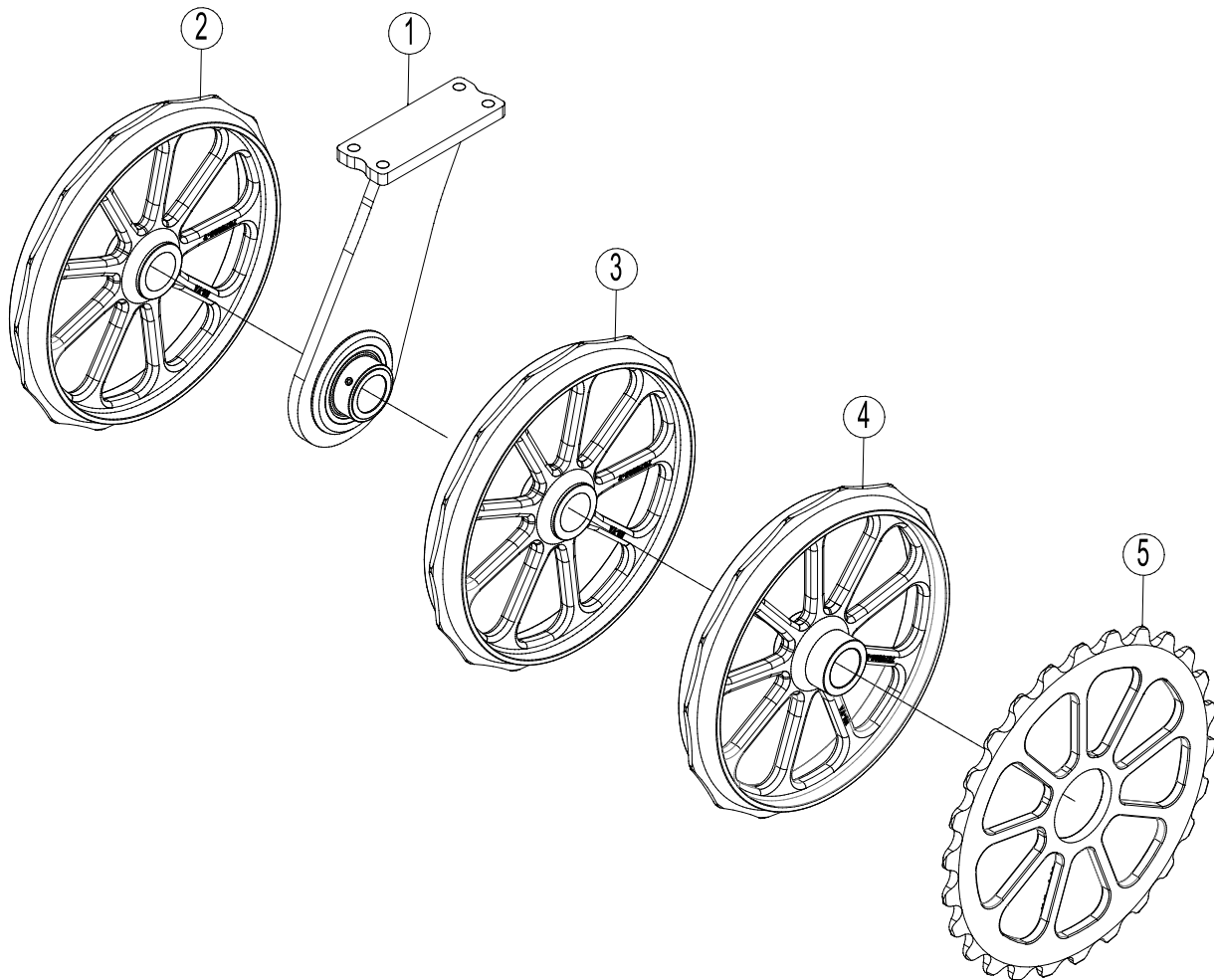
Cambridge ringe Ø620 mm mit 10 Speichen		Bezeichnung	Qualität	Warennr.
		Pos.12 Nabe 104 mm	GG25	690150113
		Pos.12 Nabe 104mm	GGG50	7375016
		Pos. 12 Nabe 80 mm	GG25	690150111
		Pos. 12 Nabe 80 mm	GGG50	7375015
		Pos. 12 Nabe 72 mm b/Lager	GGG50	7375021
		Pos. 12 Nabe 82 mm b/Lager	GGG50	7375022
		Pos. 13	GG25	690150067
		Pos. 13	GGG50	690150116
Pos. 12 620 mm Glattring (10 Speichen)	Pos. 13 620 mm Zakenring (10 Speichen)			
2D Gewellt		Bezeichnung	Qualität	Warennr.
		Pos. 14 Ø500	GG25	690150105
		Pos. 14 Ø550	GGG50	690150109
		Pos. 14 Ø600	GGG50	690150082
Pos. 14 2D Gewellt (5 Speichen)				
		Bezeichnung	Qualität	Warennr.
		Pos. 15 Ø500	GG25	7375004
		Pos. 15 Ø550	GG25	7375007
		Pos. 15 Ø600	GG25	690150111
		Pos.15 Ø500 Nabe 67mm	GGG50	7375049
		Pos.15 Ø500 Nabe 72mm	GGG50	7375025
		Pos.15 Ø550 Nabe 67mm	GGG50	7375050
		Pos.15 Ø550 Nabe 72mm	GGG50	7375023
		Pos.15 Ø600 Nabe 67mm	GGG50	7375051
Pos.15 Ø600 Nabe72 mm	GGG50	7375021		
Pos. 15 2D Gewellt (8-9-10 Speichen)				



Nockenring 550 mm			Bezeichnung	Qualität	Warennr.
			Pos. 16 Nabe 155 mm	GG25	690150007
Pos. 16 550 mm Nockenring					
Sternring Ø450/Ø500 mm			Bezeichnung	Qualität	Warennr.
			Pos. 17 Ø500/Ø135	GGG50	690150063
			Pos. 18 Ø485	GGG50	690150064
			Pos. 19 Montierungsplatte		690150112
Pos. 17 500 mm	Pos. 18 485 mm	Pos. 19 235 mm			
Sternring Ø550/Ø600 mm			Bezeichnung	Qualität	Warennr.
			Pos. 20 Ø600/Ø135	GGG50	690150065
			Pos. 21 Ø550	GGG50	690150066
			Pos. 19 Montierungsplatte		690150112
Pos. 20 600 mm	Pos. 21 550 mm	Pos. 19 235 mm			
Crosskill 485/530 mm – 550/600 mm			Bezeichnung	Qualität	Warennr.
			Pos. 22 530 mm	GG25	690150011
			Pos. 23 485 mm	GG25	690150034
			Pos. 22 600 mm	GG25	690150075
			Pos. 23 550 mm	GG25	690150074
			Pos. 24 Nabe Ø104		690150076
Pos. 22 Loser Crosskill	Pos. 23 Fester Crosskill	Pos. 24 Nabe			



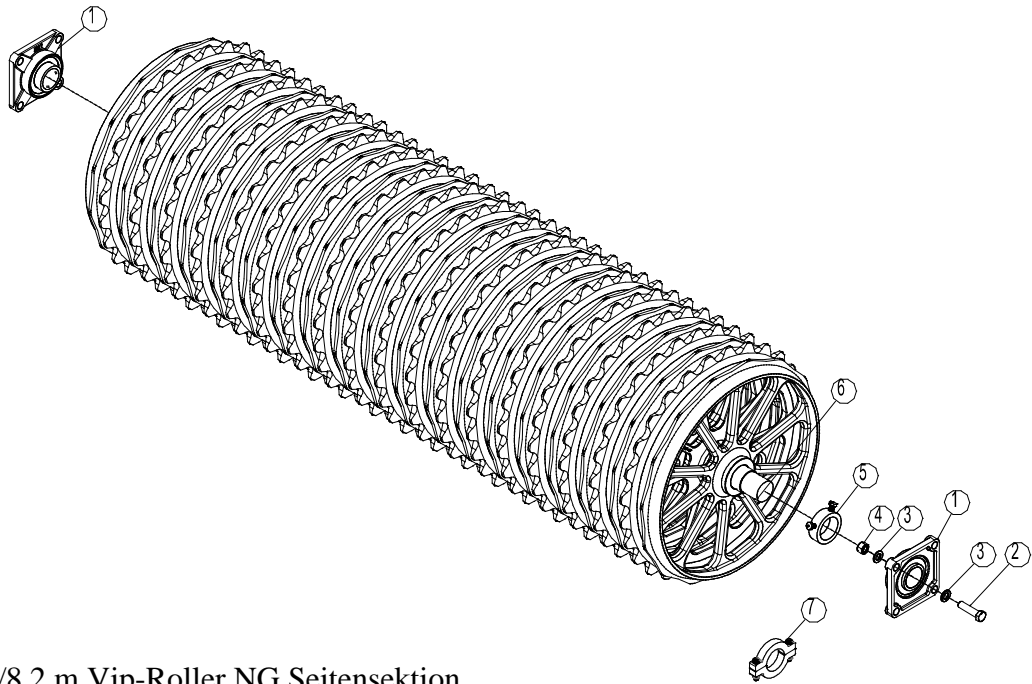
**Ringen m/Mittellager**



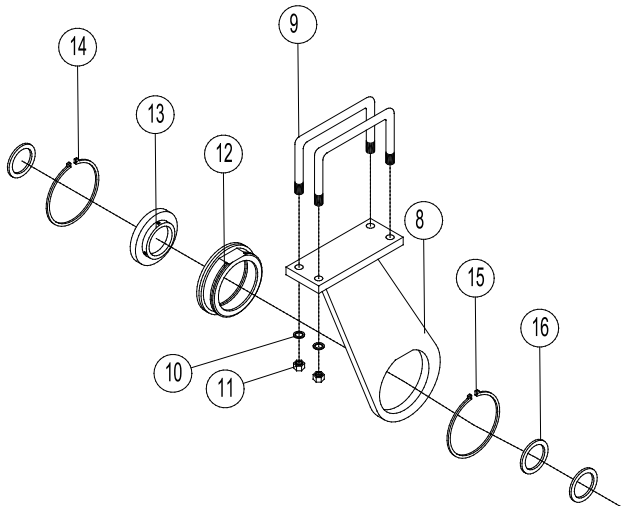
Pos.	Bezeichnung
1	Mittellager (Seite 28)
2	Ring mit nabe 72 mm (Seite 22-25)
3	Ring mit nabe 82 mm (Seite 22-25)
3	Ring mit nabe 67 mm (Seite 24) Nur 2D Gewellt
4	Ring mit nabe 104 (Seite 22-25)
5	Zakenring Standard (Seite 22-25)



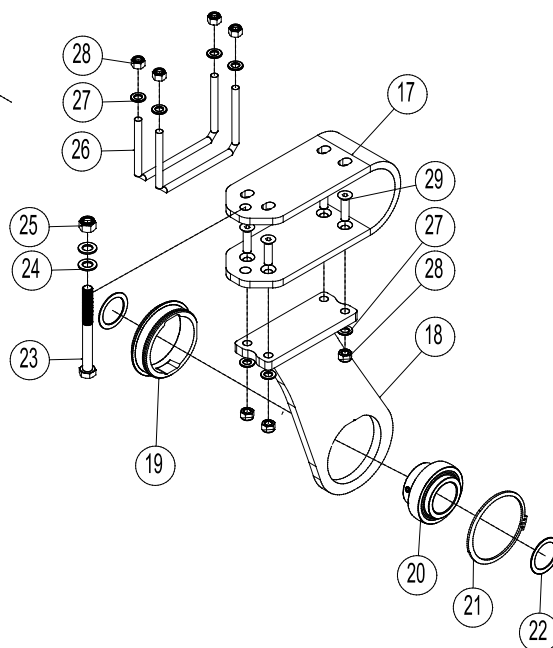
**Walzen**



Mittellager b/8,2 m Vip-Roller NG Seitensektion



**Zusätzliche Ausrüstung**



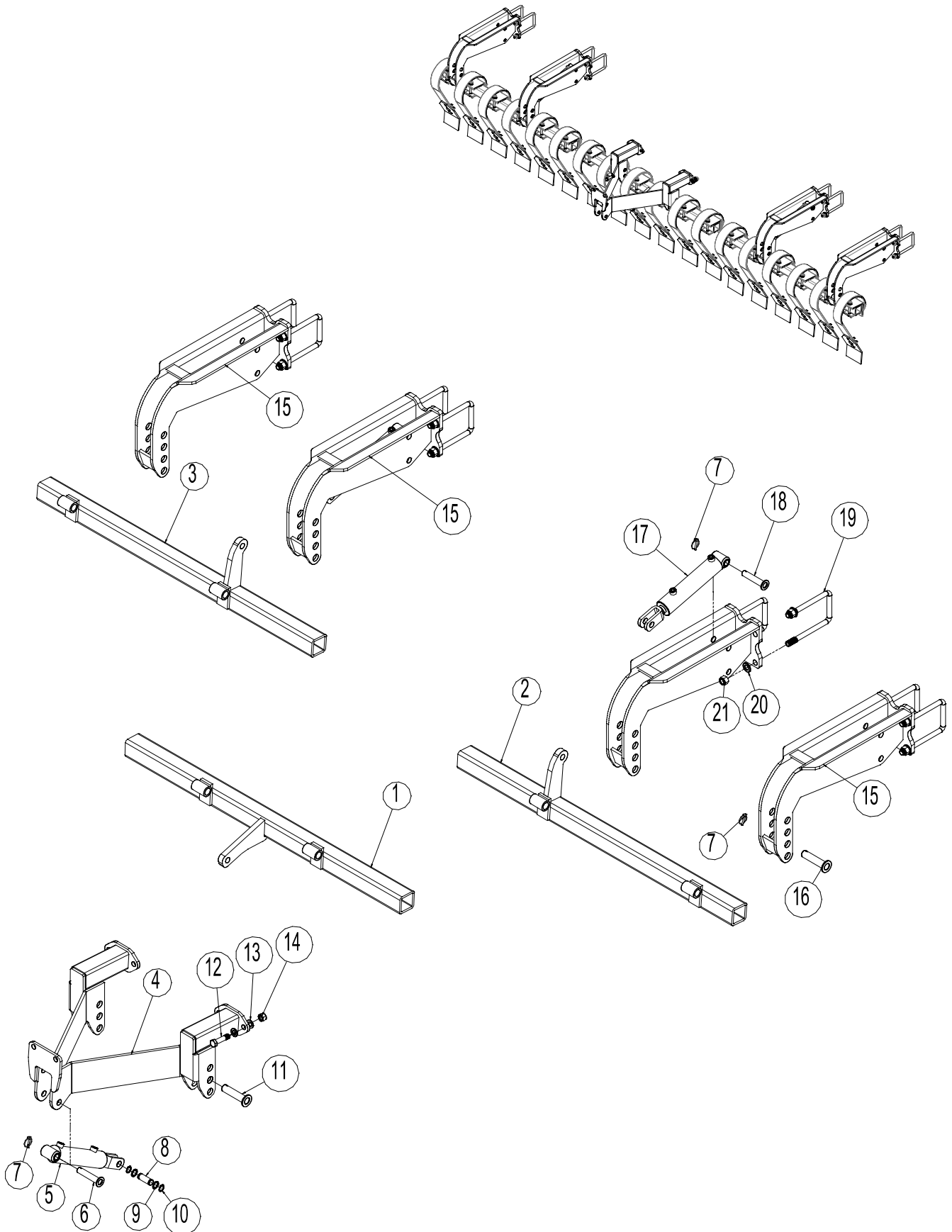


Pos.	Warennr.	Bezeichnung	4,5	5,4	6,3	7,3	8,2
1	690140813	Lager UCF 211, Ø55, 4-Löcher, Ø60 Welle	6	6	6	6	6
2	690103197	Bolzen M16x50 8.8	24	24	24	24	24
3	0272290	Facettenscheibe Ø16	48	48	48	48	48
4	0264090	Mutter, Selbstsichernde M16	24	24	24	24	24
5	671040400	Distanzring m/bolzen Ø60 Welle	12	12	12	12	12
6	678662092	Welle f/Mittelsektion Ø60 st70 L=2092 neddr ø55	1	1			
6	678692370	Welle f/Mittelsektion Ø60 (CrNiMo6) L=2370 neddr ø55			1	1	1
6	678661616	Welle f/Seitensektion Ø60 st70 L=1616 neddr ø55	2				
6	678661954	Welle f/Seitensektion Ø60 st70 L=1954 neddr ø55		2			
6	678662370	Welle f/Seitensektion Ø60 st70 L=2370 neddr ø55			2		
6	678632913	Welle f/Seitensektion Ø60 (CrNiMo6) L=2913 neddr ø55				2	
6	678613283	Welle f/Seitensektion L=3283mm ø59,95 CK45					2
7	690150090	Distanzring 15mm. Inkl. Bolzen - Scheibe - Muttern					
7	690150099	Distanzring 20mm. Inkl. Bolzen - Scheibe - Muttern					
7	690150091	Distanzring 25mm. Inkl. Bolzen - Scheibe - Muttern					
8	630764006	Konsole für Lager					2
9	690110105	U-Bügel M16x100x200x100					4
10	690117013	Facettenscheibe Ø16					4
11	690113008	Mutter, Selbstsichernde M16					4
12	630764008	Lagergehäuse UC 312					2
13	690140115	Lager UC 312					2
14	7355000	Anlaufscheibe, schmal, für UC312-Lager					2
15	691370150	Seeger-ring, äußere Ø150 DIN 471					2
<b>Zusätzliche Ausrüstung</b>							
17	630670617	Feder					2
18	630367135	Konsole für Stützlager m/feder					2
19	630764008	Lagergehäuse UC 312					2
20	690140115	Lager UC 312					2
21	691370150	Seeger-ring, äußere Ø150 DIN 471					2
22	7355000	Anlaufscheibe, schmal, für UC312-Lager					2
23	690103213	Bolzen M20x200 8.8					2
24	0272310	Facettenscheibe Ø20					4
25	0264110	Mutter, Selbstsichernde M20 DIN985					2
26	690110105	U-Bügel M16x100x200x100					4
27	0272290	Facettenscheibe Ø16					16
28	0264090	Mutter, Selbstsichernde M16					16
29	0229000	Schraube, Innensechskant M16x60 8.8 FBZ DIN 7991					8





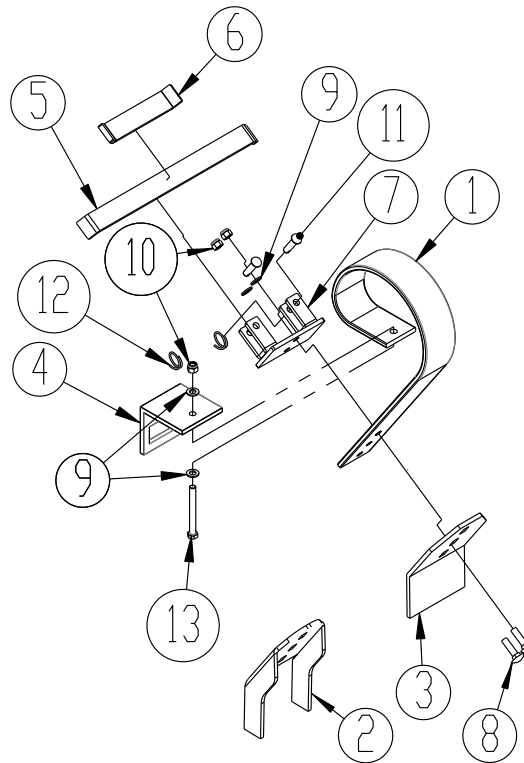
**Spring-Board**



Pos.	Warennr.	Bezeichnung	4,5	5,4	6,3	7,3	8,2
1	633033020	Balken mittel	1	1			
1	1325296	Balken mittel			1	1	1
2	1325090	Balken links	1				
2	1325091	Balken links		1			
2	1325299	Balken links			1		
2	1325302	Balken links				1	
2	1325339	Balken links					1
3	1325088	Balken rechts	1				
3	1325092	Balken rechts		1			
3	1325298	Balken rechts			1		
3	1325301	Balken rechts				1	
3	1325338	Balken rechts					1
4	1325075	Horn für Mittelsektion	1	1			
4	1325285	Horn für Mittelsektion			1	1	1
5	690200160	Zylinder 50/30x155mm Ø20/Gabel	1	1	1	1	1
	690200046	Dichtungssatz 50/30 mm (Laizhou)					
6	69520087F	Nagel Ø20 L=87 mit scheibe/loch für Splint	1	1	1	1	1
7	0378200	Klappsplint Ø4,5mm – verzinkt	9	9	9	9	9
8	69520046D	Nagel Ø20 L=46	1	1	1	1	1
9	690115010	Scheibe, flach Ø20/Ø28x1,0	2	2	2	2	2
10	691372020	Seeger-Ring Ø20 Din 471 udvendig	2	2	2	2	2
11	69525095F	Nagel Ø25 L=95 mit scheibe/loch für Splint	2	2	2	2	2
12	0235852	Bolzen M16x65 DIN 931	2	2	2	2	2
13	0272290	Facettenscheibe 16mm, fzb	4	4	4	4	4
14	0264090	Mutter, Selbstsichernde M16	2	2	2	2	2
15	635054520	Horn f/Spring-Board	4	4	4	4	4
16	69525095F	Nagel Ø25 L=95 mit scheibe/loch für Splint	4	4	4	4	4
17	690200160	Zylinder 50/30x155mm Ø20/Gabel					
	690200046	Dichtungssatz 50/30 mm (Laizhou)					
18	69520087F	Nagel Ø20 L=87 mit scheibe/loch für Splint	2	2	2	2	2
19	690110406	U-Bügel M18x150x100x150	8	8			
19	690110403	U-Bügel M18x200x100x200			8	8	8
20	0272300	Facettenscheibe Ø18	16	16	16	16	16
21	0264100	Mutter, Selbstsichernde M18	16	16	16	16	16



**Spring-Board mit feste Spitze und Querverriegelungen**

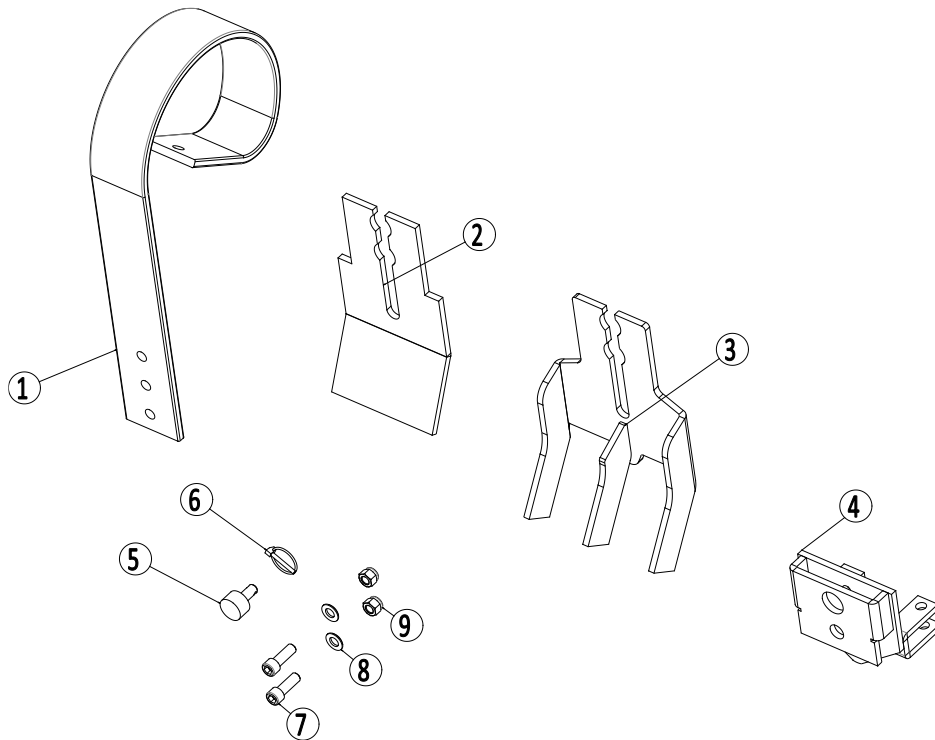


Pos.	Warennr.	Bezeichnung	Stück
1	0422145	Spring-Board Zinke 80x10 - lang	1
2	633052100	Bodenflussspitze	1
3	633052150	Eben Spitze für Spring-Board	1
4	633052200	Montage Platte für Spring-Board Spitze	1
5	633055710	Verriegelungszangen - lang	1
6	633055700	Verriegelungszangen - kurz	1
7	633055500	Klammern für Spitze und Verriegelungszangen	1
8	690101220	Schlossschraube M12x45 8.8	2
9	690117014	Facettenscheibe Ø12	4
10	690113006	Mutter, selbstsichernde M12	3
11	69512040K	Nagel Ø12,5 L = 40 St 52 Gelb Verzinkt	2
12	690134000	Sicherungsring 30xø3 Verzinkt	2
13	690103098	Bolzen M12x110 10.9	1



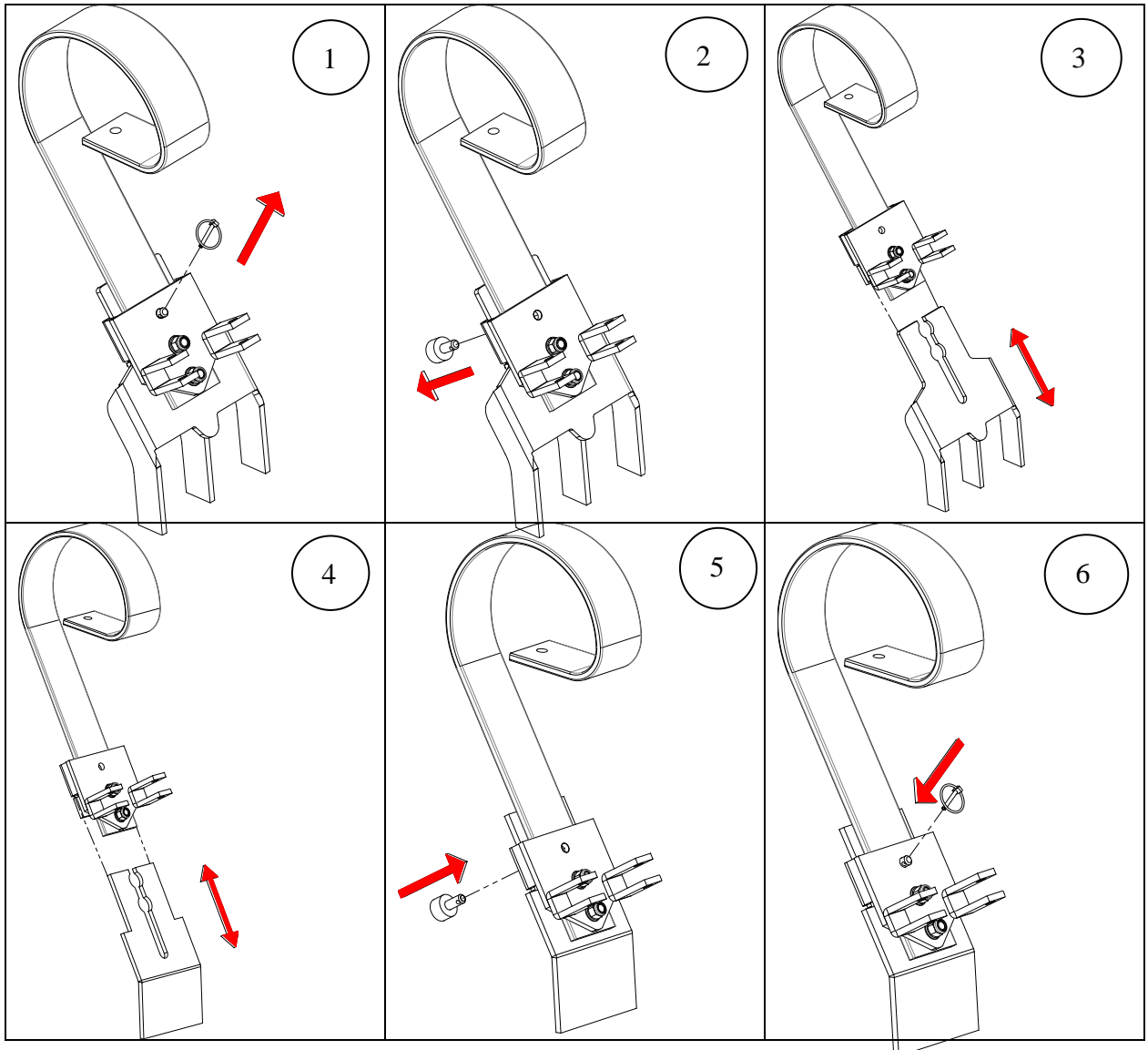
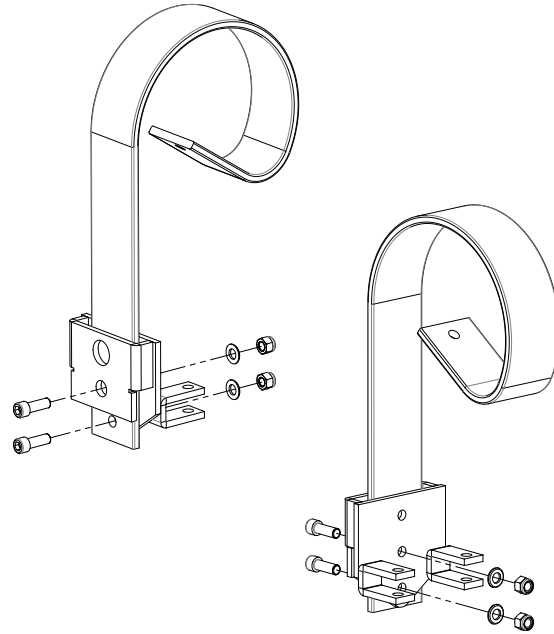
**Spring-Board montiert m/Easy Change**

Spitze, Zinkenspitze (Krustenbrecherschar) und Querverriegelung system

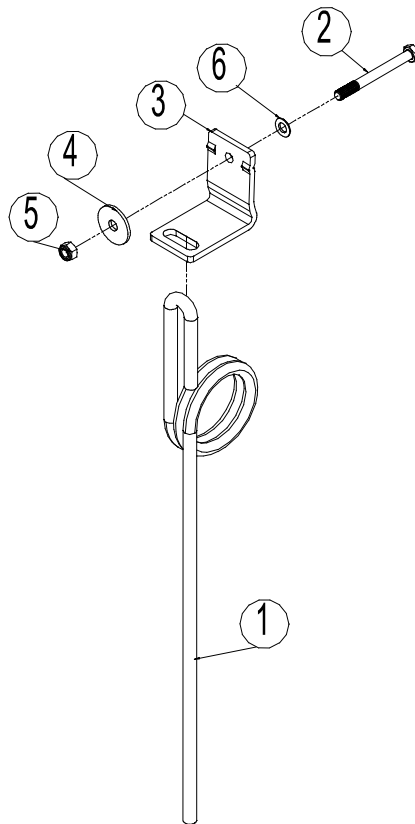


Pos.	Warennr.	Bezeichnung	Stück
1	0422145	Spring-Board Zinke	1
2	1170388	Eben Spitze – Easy-Change	1
3	1170410	Zinkenspitze (Krustenbrecherschar) – Easy-Change	1
4	1170389	Zinkenhalter für Querverriegelung	1
5	1170391	Nagel	1
6	0378200	Sicherungsring Ø4,5 mm	1
7	0227842	Bolzen M12 x 35 8.8	2
8	0272270	Facettenscheibe 12mm fzb, DIN125B	2
9	0264070	Mutter, selbstsichernde M12	2





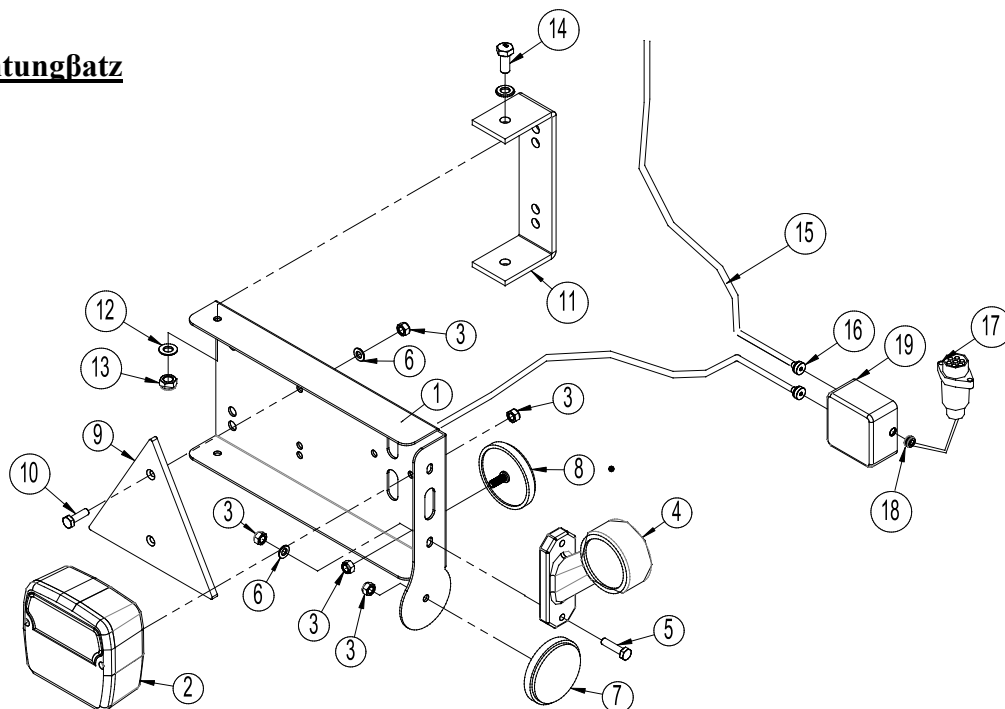
**Ø16 mm Zinke für Striegel**



Pos.	Warennr.	Bezeichnung	Stück
1	633055609	Zinke für Strigel Ø16 H=655mm	1
2	0235480	Bolzen M12x120 8.8	1
3	633055612	Montagehalterung	1
4	0272820	Flache Scheibe	1
5	0264070	Mutter, selbstsichernde M12, fzb DIN985	1
6	0272270	Facettenscheibe 12mm fzb, DIN125B	1



**LED –Beleuchtungßatz**



Pos.	Warennr.	Bezeichnung	Stück
1	7357505	Beleuchtungskasten (links)	1
	7357508	Beleuchtungskasten (rechts)	1
2	7357504	Schlußleuchte (komplett)	2
3	0264030	Selbstsichernde Mutter M5	16
4	7357507	Begrenzungsleuchten (links)	1
	7357509	Begrenzungsleuchten (rechts)	1
5	0234340	Schraube M5x25	4
6	0272240	Facettenscheibe Ø5	8
7	0656240	Reflex (gelb)	2
8	0656250	Reflex (weis)	2
9	0521030	Reflex (rot) 125/145	2
10	0233860	Schraube M5x20	4
11	7357516	Beschlag f/Beleuchtungskasten	2
12	0272240	Facettenscheibe Ø6	16
13	0264040	Selbstsichernde Mutter M6	8
14	0234330	Schraube M6x20	4
15	690160080	Kabel 5 x 1mm <sup>2</sup> (geben Sie die Länge bei der Bestellung an)	
16	7357545	Rutaseal nippel M20 8-12mm Grå RAL7001	2
17	690160070	Stecker sieben polig DIN 72 577-ISO 1724	1
18	7357546	Gummidurchführung Nr. 38A Ø10/3 Swartz	1
19	0520492	Anschlußkasten 105x105x60	1

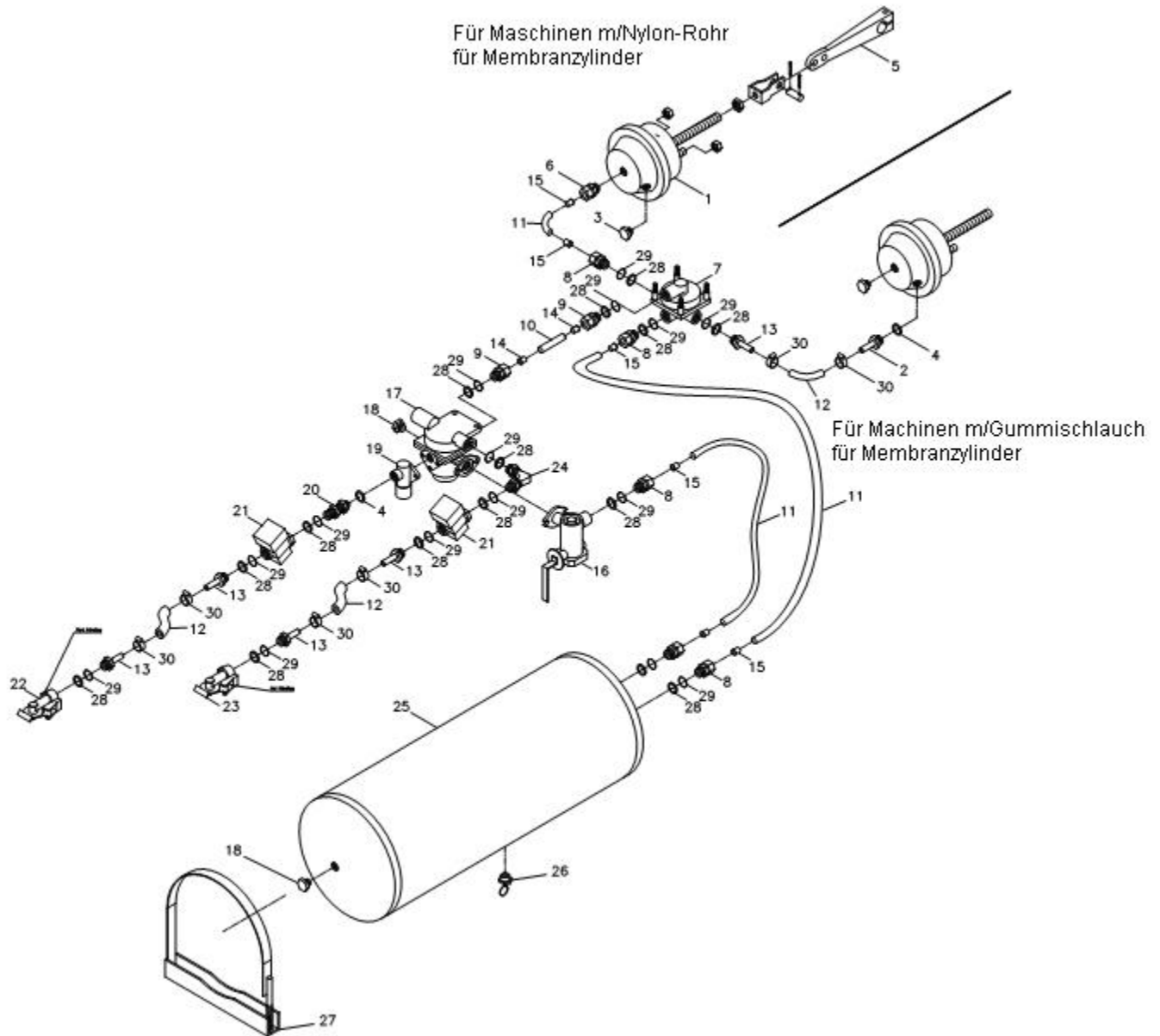
Hinweis: Anzahl der Kabel und Kabellängen können nach Maschinentyp variieren, überprüfen Sie daher, Ziele und die Nummer vor der Bestellung von Ersatzteilen.







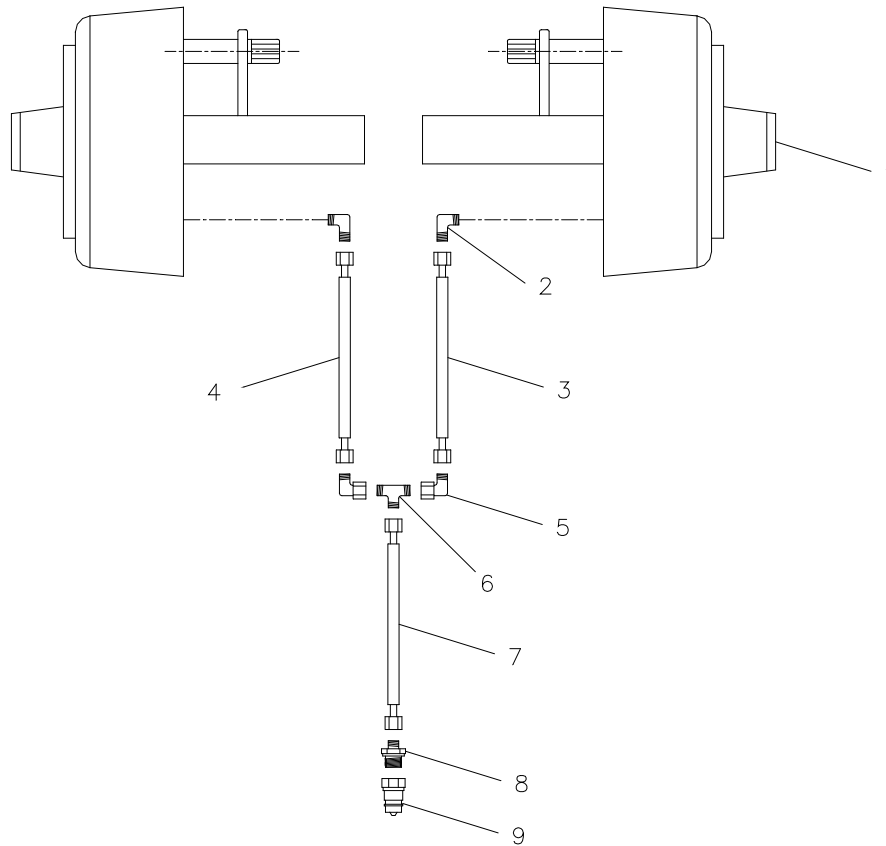
**Druckluftbremsanlage**



Pos.	Warennummer	Bezeichnung	m/Nylon-Rohr für Membranzyl.	m/Gummischlauch für Membranzyl.
1	690190001	Membranzylinder 16"	2	2
2	690190070	Schlauch-Fitting M16x1,5 m/ Ø12	0	2
3	690190005	Test-Fitting, gerade M16x1,5	2	2
4	690208102	Bonded seal PP 45-12	1	3
5	690190010	Montierungssatz, kurzer U-Beschlag	2	2
6	690202930	Fitting, gerade M16x1,5, Ø15 Schlauch	2	0
7	690190015	Relaisventil M22x1,5	1	1
8	690202941	Fitting, gerade M22x1,5, Ø15 Schlauch	6	4
9	690202940	Fitting, gerade M22x1,5, Ø10 Schlauch	2	2
10	690190080	Nylon-Rohr Ø10x1 mm	1	1
11	690190085	Nylon-Rohr Ø15x1,5 mm	4	2
12	690190105	Schlauch Ø14,5x5 mm	2	4
13	690190073	Schlauch-Fitting M22x1,5, m/Ø12	4	6
14	690190090	Stützbuchse für Rohr Ø10x1,5 mm	2	2
15	690190095	Stützbuchse für Rohr Ø15x1,5 mm	8	4
16	690190020	Bremskraftregler M22x1,5	1	1
17	690190025	Anhängerbremsventil M22x1,5	1	1
18	690190026	Pfropfen	2	2
19	690190035	Entlastungsventil	1	1
20	690203420	Fitting, gerade M16x1,5+M22x1,5	1	1
21	690190040	Filter M22x1,5	2	2
22	690190045	Schlauchkupplung M22x1,5 (rot)	1	1
23	690190046	Schlauchkupplung M22x1,5 (gelb)	1	1
24	690190030	V-Fitting M22x1,5	1	1
25	690190050	Druckluftbehälter 40 l	1	1
26	690190051	Drainungsventil	1	1
27	690190052	Aufhängevorrichtung für Druckluftbehälter	2	2
28	690190060	Druckring M22x1,5	15	15
29	690190065	O-Ring M22x1,5	15	15
30	690109305	Rohrschappel 15-24 mm	4	8



**Hydraulische Bremsanlage**



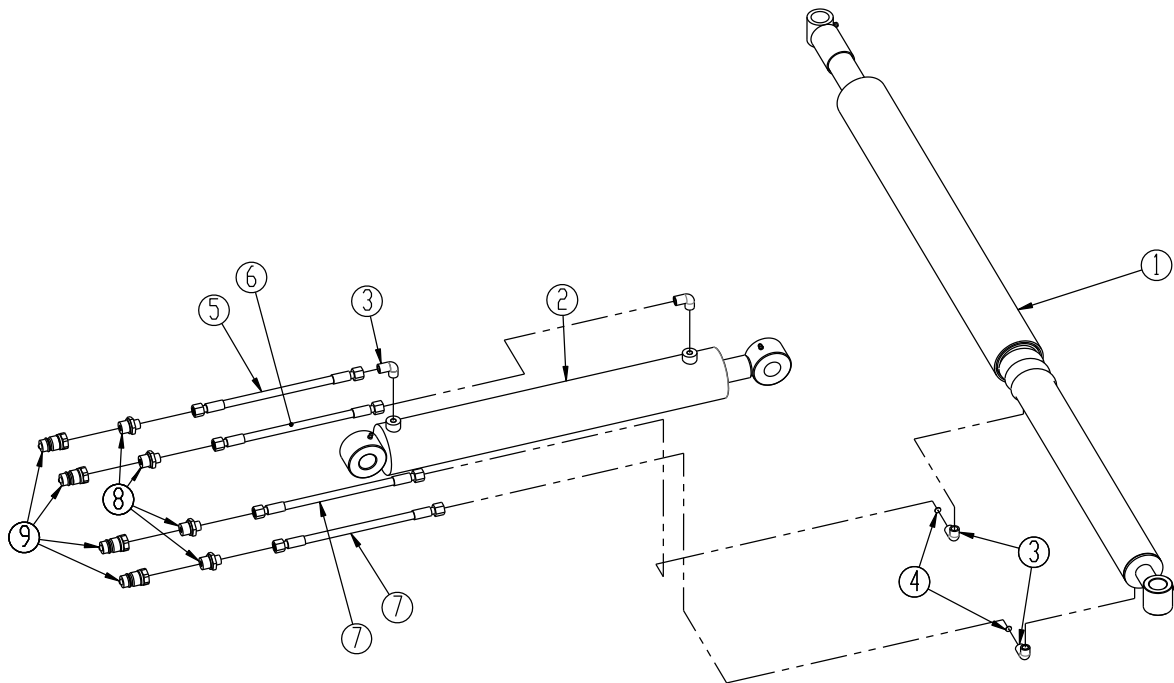
Pos.	Warennummer	Bezeichnung	Stck.
1	690141032	Nabe m/bremse 3750 kg TVZ 300Gx90 (inner Zylinder)	2
1a	690141150	Bremszylinder indiv TVZ	2
1b	690141151	Bremsbacken , (satz a' 2 stück.) TVZ	2
2	690203006	Fitting, winkel 10-3/8" BSP	2
3	690201018	Hydraulikschlauch 1480mm 1/4" st/st	1
4	690201053	Hydraulikschlauch 1260mm 1/4" st/st	1
5	690203016	Fitting 90 Winkel Ø10x3/8" mit O-ring	2
6	690203015	Fitting T10	1
7	690201025	Hydraulikslange 5640mm 1/4" st/st	1
7a	690201012	Hydraulikslange 6000mm 1/4" st/st	1
7b	690201028	Hydraulikslange 6700mm 1/4" st/st	1
8	690203003	Fitting, gerade 10-1/2" BSP	2
9	690203013	Schnellkupplung, 1/2" BSP ISO567	2



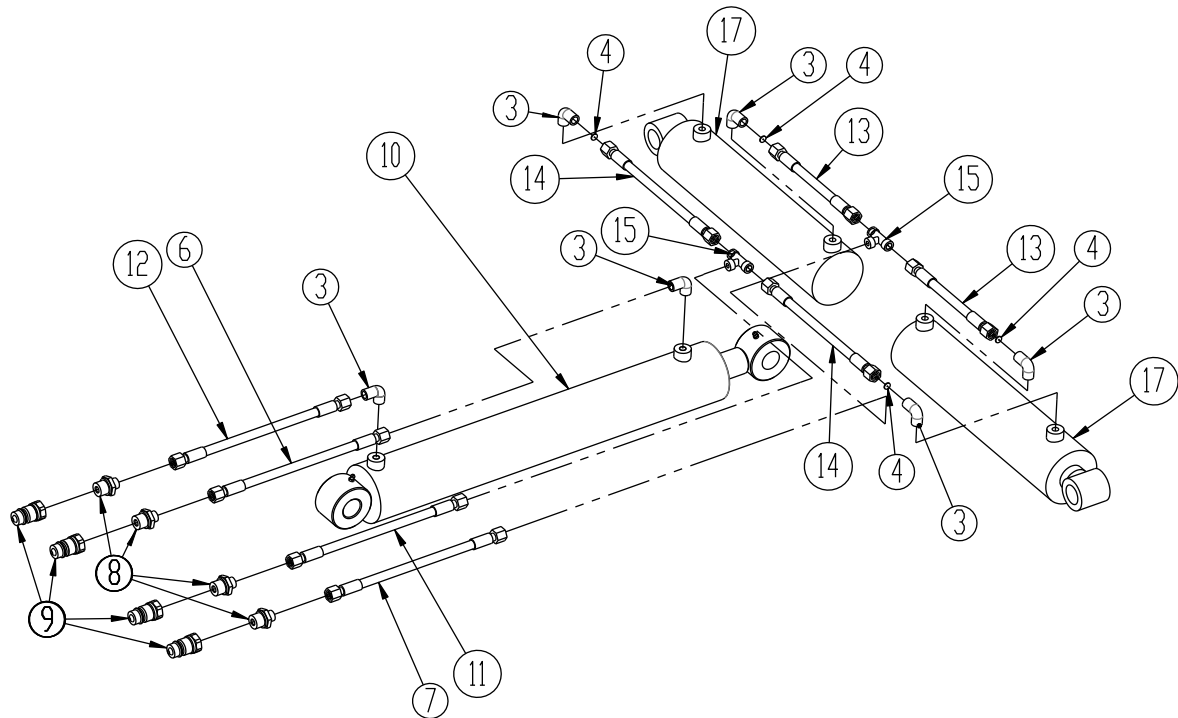


## 11. Hydraulik

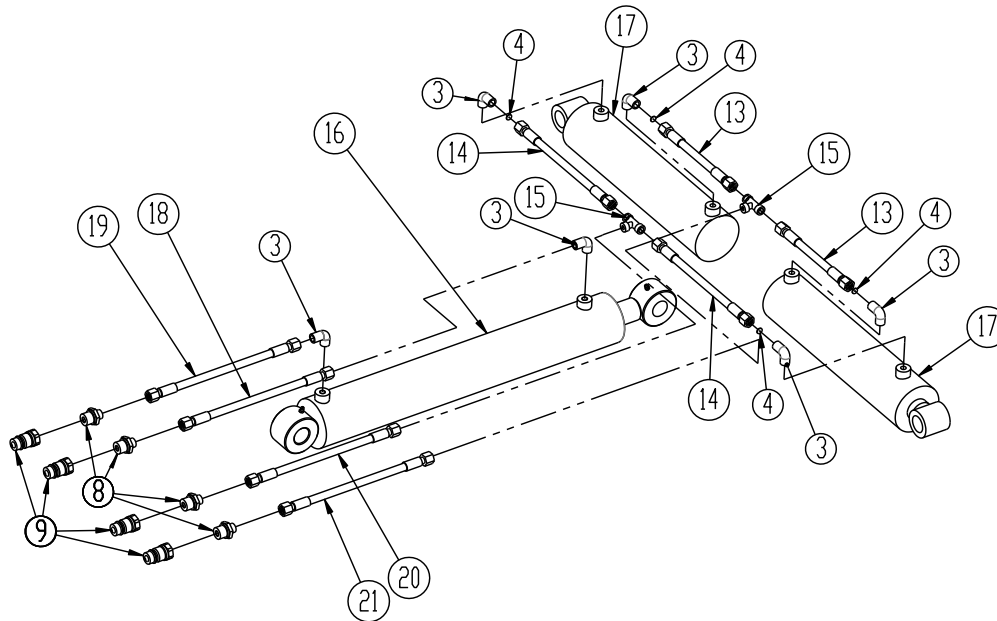
### 4,5 - 5,4 meter



### 6,3 - 7,3 meter



**8,2 meter**



Pos.	Warennr.	Bezeichnung	4,5 - 5,4	6,3 - 7,3	8,2
1	1325095	Zylinder, Klappen	1	-	-
2	690200050	Zylinder, kipp 80/40 x 500 mm	1	-	-
3	690203006	Fitting, winkel VA10LK 3/8"	4	6	6
4	690207901	Abdrosselung (1 mm)	2	4	4
5	690201005	Hydraulikschlauch 1/4" L=3300 mm	1	-	-
6	690201038	Hydraulikschlauch 1/4" L=4000 mm	1	-	-
6	690201029	Hydraulikschlauch 1/4" L=4300 mm	-	1	-
7	690201011	Hydraulikschlauch 1/4" L=5350 mm	2	-	-
7	690201025	Hydraulikschlauch 1/4" L=5640 mm	-	1	-
8	690203003	Fitting, gerade GA10LK 1/2"	4	4	4
9	690203001	Schnellkuplung, stecker 1/2", han	4	4	4
10	690200020	Zylinder kipp 100/50 x 700 mm	-	1	-
11	690201012	Hydraulikschlauch 1/4" L=6000 mm	-	1	-
12	690201007	Hydraulikschlauch 1/4" L=3700 mm	-	1	-
13	690201040	Hydraulikschlauch 1/4" L=625 mm	-	2	2
14	690201035	Hydraulikschlauch 1/4" L=990 mm	-	2	2
15	690203015	Fitting T10 3 x 1/4"	-	2	2
16	7345085	Zylinder tip 120/50 x 800 mm	-	-	1
17	0462700	Zylinder folde 80/40 x 280mm	-	2	2
18	690201011	Hydraulikschlauch 1/4" L=5350 mm	-	-	1
19	690201003	Hydraulikschlauch 1/4" L=4550 mm	-	-	1
20	690201074	Hydraulikschlauch 1/4" L=7450 mm	-	-	1
21	690201028	Hydraulikschlauch 1/4" L=6700 mm	-	-	1





Maschinen zum Wachstum  
Maschinen zum Wachstum  
Maschinen zum Wachstum  
Maschinen zum Wachstum  
Maschinen zum Wachstum  
Maschinen zum Wachstum



Kurzfristige Konstruktionsänderungen vorbehalten