



HE-VA

Mode d'emploi
Liste de pièces de rechange
Déclaration de conformité

Machines pour croissance

Machines pour croissance

Machines pour croissance

Machines pour croissance

Machines pour croissance



Avertissement: Avant d'utiliser la machine il est important de lire les consignes d'utilisation

Vip-Roller NG

4,5 m - 5,4 m - 6,3 m - 7,3 m - 8,2 m



N. A. Christensensvej 34
DK-7900 Nykøbing Mors
Tel: 97724288
Fax: 97722112
www.he-va.com

Contenu

DÉCLARATION DE CONFORMITÉ DE LA C.E.	4
1. DESCRIPTION DE LA MACHINE	5
2. CONTROLE A LA RECEPTION	5
CROCHETS DE TRANSPORT	5
3. SPECIFICATIONS	6
SPECIFICATIONS TECHNIQUES	6
4. MODE D'EMPLOI	7
ACCOUPLLEMENT	7
TRANSPORT	7
ROULAGE.....	7
5. CONSIGNES DE SECURITE SUR VIP-ROLLER NG	8
6. SECURITE ET INSTRUCTIONS SUR L'HYDRAULIQUE	9
RECLAMATIONS	9
7. ETIQUETTES SUR LA MACHINE	10
SECURITE ET AUTRES MARQUAGES SUR LA MACHINE	10
8. ENTRETIEN	11
GRAISSAGE	11
9. MISE AU REBUT	12
10. PIECES DE RECHANGE	13
FLECHE D'ATTELAGE.....	13
CADRE D'ATTELAGE	15
SUPPORT DE ROUES – BATI CENTRAL 4,5 - 5,4M	17
SUPPORT DE ROUES – BATI CENTRAL 6,3 – 7,3 – 8,2M	19
SECTION LATERALE	21
MODELES D'ANNEAUX	23
ANNEAUX MONTES AUX PALIERS SUPPORTS	27
ROULEAUX	28
LAME SPRING-BOARD	30
MONTAGE DES SOCS + SYSTEME DE LIAISON DE LA SPRING-BOARD	32
MONTAGE DU SYSTEME D'ECCHANGE RAPIDE EASY-CHANGE SPRING-BOARD	33
DENTS ETRILLES Ø16 MM.....	35
FEUX ARRIERES LED.....	36
NOTES:	37
FREINS PNEUMATIQUES	38
FREINS HYDRAULIQUES	40
NOTES:	41
11. HYDRAULIQUE	42
4,5 ET 5,4 M	42
6,3 ET 7,3 M	42
8,2 M.....	43



DÉCLARATION DE CONFORMITÉ DE LA C.E.

suivant les prescriptions de la Directive 2006/42/CE
en vigueur à partir du 29 Décembre 2009:

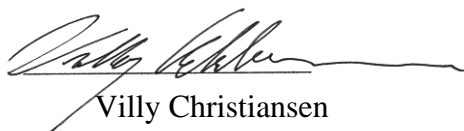
HE-VA ApS
N. A. Christensensvej 34,
DK-7900 Nykøbing Mors

déclare sous sa responsabilité que le produit suivant est en conformité avec
la Directive 2006/42/CE.

La déclaration comprend le produit suivant:

Vip-Roller NG 4,5m - 5,4m – 6,3m – 7,3m – 8,2m

Nykøbing le 14 Août 2018


Villy Christiansen

Je soussigné est aussi responsable de la rédaction du dossier technique du produit susdit.



1. Description de la machine

Vip-Roller NG est un rouleau hydraulique semi-porté en 3 sections.

Il est conçu pour la consolidation de sols labourés, tout en conservant l'humidité du lit de semence. Les pierres mobiles seront enfoncées en même temps.

Les sections rouleaux sont pendulaires indépendamment pour un suivi de près d'un terrain accidenté. La conversion entre position transport et position de travail est entièrement hydraulique. Sa hauteur réduite assure le transport stable et sécurisé, avec une largeur de seulement 2,4 m. Lisez le mode d'emploi avant utilisation et respectez les consignes de sécurité.

2. Contrôle à la réception

Contrôlez le rouleau pour des endommagements éventuelles. Contrôlez les flexibles hydrauliques pour des endommagements de coupe et de serrage. Contrôlez que les autres composants hydrauliques n'ont pas été endommagés pendant le transport.

Contrôlez que la construction du cadre n'a pas été exposée aux détériorations. Ainsi vous devez assurer, que les blocs du rouleau n'ont pas été exposés de chocs, qui ont endommagés les anneaux de rouleau fondus ou les paliers à billes bouchés à double.

Contrôlez aussi, que les roues de transport sont serrées et en bon état.

Contrôlez la pression d'air des pneus: Environ 3,8 bar / 55 psi.

Instructions de déchargement et de montage à l'arrivée. Afin d'économiser la place nécessaire au transport, la machine arrivera partiellement démontée.

Crochets de transport

A l'arrivée, des crochets de transport non-peints sont montés. Ils facilitent le levage lors du chargement / déchargement, et devront être enlevés avant la mise en marche de la machine.



3. Spécifications

Rouleau hydraulique semi-porté en 3 sections pendulaires.

Utilisé pour l'enfoncement des pierres et pour consolidation de la couche superficielle du sol.

Disponible en largeurs de travail de 4,5 – 8,2 m et le choix de 5 types d'anneaux:

Cambridge, Cames, Etoile, Ondulés 2D & Crosskill.

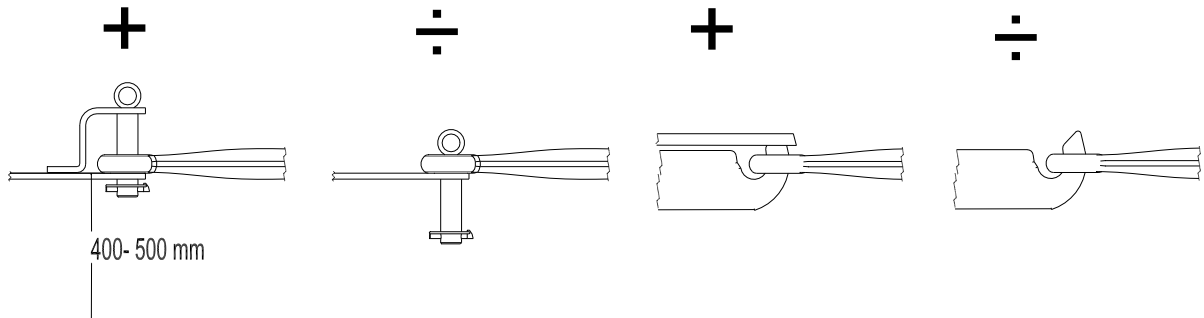
Spécifications techniques

Largeur de travail	4,5 m	5,4 m	6,3m	7,3 m	8,2m
Largeur (déplié)	4,8 m	5,7 m	6,6 m	7,6 m	8,2 m
Longueur	4,2 m	4,2 m	4,7 m	4,7 m	4,7 m
Largeur de transport	2,45 m	2,45 m	2,45 m	2,45 m	2,45 m
Hauteur de transport	2,2 m	2,2 m	1,6 m	1,6 m	1,6 m
Roues montées	10.0/75x15.3 - 10 PLIS	10.0/75x15.3 - 10 PLIS	11.5/80x15.3 - 10 PLIS	11.5/80x15.3 - 10 PLIS	11.5/80x15.3 - 10 PLIS
Pression des pneus	3,8 bar / 55 psi				
Pression d'huile	min. 150 bar				
Prises hydrauliques	1 simple-effet + 1 double-effet				
Prises rapides, standard	Sterling type E 402				
Type d'huile rempli:	Hydro Texaco HD32				

4. Mode d'emploi

Accouplement

A la livraison, le rouleau est en position de transport. A l'accouplement, veillez à l' hauteur de la barre d'attelage du tracteur = 400-500 mm. Reculer le tracteur, monter le boulon et le **verrouiller**.



Faire reculer la béquille d'appui et la verrouiller dans le support désigné sur la flèche d'attelage
Le rouleau requiert 1 prise simple-effet + 1 prise double-effet.

Procéder au branchement des 3 tuyaux hydrauliques aux prises du tracteur.

IMPORTANT: Contrôler que le raccord mâle monté depuis l'usine est compatible avec le raccord femelle du tracteur.

Mettre la pression sur le vérin de bascule, permettant aux sections latérales de se reculer des cuvettes de transport.

Puis, faire déplier les sections latérales par moyen du vérin d'ailes.

Employer encore une fois le vérin de bascule pour positionner les rouleaux au travail.

Transport

Pour remettre en position transport, basculer tout vers l'arrière le rouleau en mettant la pression sur le vérin de bascule.

Puis, mettre la pression sur le vérin d'ailes afin de pivoter vers l'avant les sections latérales, jusqu'à ce qu'elles soient entièrement parallèles avec la flèche d'attelage.

Faire baisser les sections latérales sur les cuvettes de transport situées sur la flèche.

La pression hydraulique soulagée, la machine est prête pour le transport.

Roulage

Vitesse d'avancement: max. 10 km/h

Eviter les virages brusque – faire tourner en bout de champs par des grandes arches.

Tous les anneaux devraient continuellement tourner vers l'avant.

Ne faire baisser les roues de transport que pour préparer la conversion en position de transport.

Ne pas conduire sur grandes pierres / sur pierres solides.

5. Consignes de sécurité sur Vip-Roller NG

Ne démarrez pas la machine s'il se trouvent de personnes en positions exposées** dans des zones dangereuses*.

Quand il se trouvent de personnes en positions exposées (par exemple pendant réglage, entretien, accouplement et dételage), les conditions suivantes doivent être observées:

1. La machine doit être descendue sur un fondement solide.
2. Le système hydraulique doit être déchargé.
3. Le tracteur doit être arrêté et la clé de contact extraite.
4. Le chauffeur doit s'assurer que personne ne se trouve en positions exposées pendant l'opération.

* Zone dangereuse: Sur et sous la machine au moins de 4 m de la machine.

** Personne en position exposée: Toutes personnes qui se trouvent en positions exposées, entièrement ou en partie.

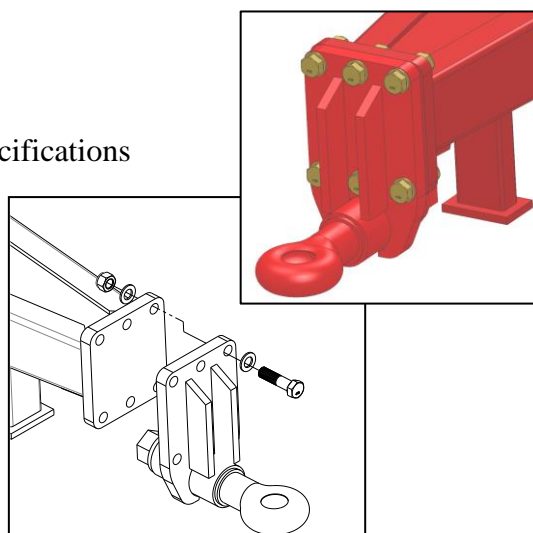
La plupart des accidents qui arrivent pendant l'opération, le transport et l'entretien des machines sont causées par mépris des conditions de sécurité les plus rudimentaires.

Donc il est de première importance que tous ceux qui manient la machine observent étroitement les instructions de sécurité en dehors des instructions supplémentaires qui s'attachent à la machine.

La machine ne doit être manie, entretenue et réparée que par des personnes, qui connaissent bien ces tâches et qui connaissent bien ensuite les éléments de danger rattachés à la machine.

Bien serrer !

- Les boulons de roues: torsion 386 Nm selon les spécifications
- La plaque de montage de l'oeil d'attelage:
6 x boulons 541 Nm



ATTENTION !! Pièces tournantes et vêtements mous font une combinaison dangereuse.

IMPORTANT !! À cause du risque de pièces tombantes, il est très dangereux pour des personnes se trouvant sur le cadre de la machine quand celle-là est en service attelée à un tracteur.

TRANSPORT SUR ROUTES PUBLIQUES :

Avant le transport sur routes publiques, surveiller que l'attelage de la machine au tracteur est en accordance avec les codes de la route dans votre région (poids total licite, charge par essieu licite, largeur de transport, phares, voyants d'alerte etc.)

CHARGE PAR ESSIEU AVANT:

La machine attelée et au poids total licite, verrouiller la timonerie du tracteur. Surveiller que l'essieu avant est suffisamment chargé. La charge par essieu avant doit totaliser au moins 20 % du poids totale du tracteur. Charge par essieu et poids total licites pour le tracteur doivent toujours être observés.

NB! Les caractéristiques de marche, contrôle et freinage sont influencées par la combinaison des machines accouplées.

6. Sécurité et instructions sur l'hydraulique

1. La pression d'introduction maximale est **225 bar**.
2. Il est à recommander de marquer les pièces d'accouplement sur les raccords hydrauliques entre tracteur et outil afin d'éviter l'opération incorrecte!
3. En recherchant les fuites hydraulique, servez-vous des moyens appropriés (les lunettes de protection, les gants etc.)
L'huile hydraulique à haute pression peut pénétrer la peau et causer des graves blessures.
En cas de blessure, consulter un médecin immédiatement. **RISQUE D'INFECTION!**
4. Avant l'opération hydraulique, descendre la machine sur un fondement solide.
Enlever la pression hydraulique, arrêter le moteur et retirer la clé de contact.
5. Contrôler les tuyaux hydraulique régulièrement, à un interval de six mois maximum en cas de fentes, usure etc. Remplacer des tuyaux défectueux immédiatement.
6. La durée des tuyaux hydraulique est 5 ans au maximum.
Tous tuyaux neufs doit être conformes aux instructions du manufacturier.

<p>Le système hydraulique est rempli d'huile: Hydro Texaco HD32</p>
--

Réclamations

2 ans de garantie:

Pour une période de 2 ans, une garantie de défaut de matériaux et de construction est appliquée, à condition que les consignes du manuel d'utilisation soient observés et que seulement des pièces de rechange d'origine HE-VA soient montées.

Dès la deuxième année, cette garantie ne couvre pas les frais de main d'oeuvre et ceux qui résultent du démontage, remontage ou transport sur site. La garantie contractuelle exclut les pertes d'exploitations.

HE-VA ne reconnaît aucune responsabilité quant aux dommages subis par un tracteur à l'occasion du montage ou de l'utilisation des outils frontaux HE-VA.

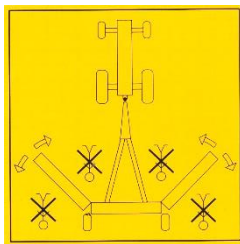
7. Etiquettes sur la machine

Les étiquettes placées sur la machine indiquent les consignes de **sécurité** et d'emploi correct. Lire attentivement ces instructions et faire observer à l'utilisateur de la machine les consignes de sécurité. Tenir propre et bien lisibles les étiquettes – sinon les remplacer.

Sécurité et autres marquages sur la machine



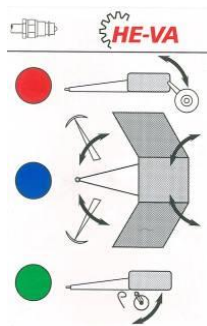
Lire attentivement le manuel d'instruction avant la mise en marche de la machine. Observer les consignes de sécurité.
Référence 1305028



Veiller à ce que personne ne se tienne dans la zone dangereuse en repliant et dépliant la machine.
Référence 1305029



Plaque d'immatriculation avec numéro série et année de production.



Étiquettes d'indication pour les systèmes hydrauliques de la machine :
Référence 1305031



Resserrer tous boulons sous peu.
Si ce conseil n'est pas observé, nos obligations de garantie sont supprimées.
Référence 1305030

8. Entretien

- Après un service d'environ 10 heures, resserrer les roues, roulements et bagues d'arrêt.
- Contrôler les flexibles, les raccords et les vérins pour des fuites éventuelles et les resserrer.
- Après la saison, nettoyer la machine, puis la faire graisser / huiler.
- Les pitons métalliques des vérins doivent être graissés.

Graissage

Tous les 10 heures de service:

graisser les points d'articulation des sections rouleau et sections latérales.

Tous les 10 heures de service: graisser

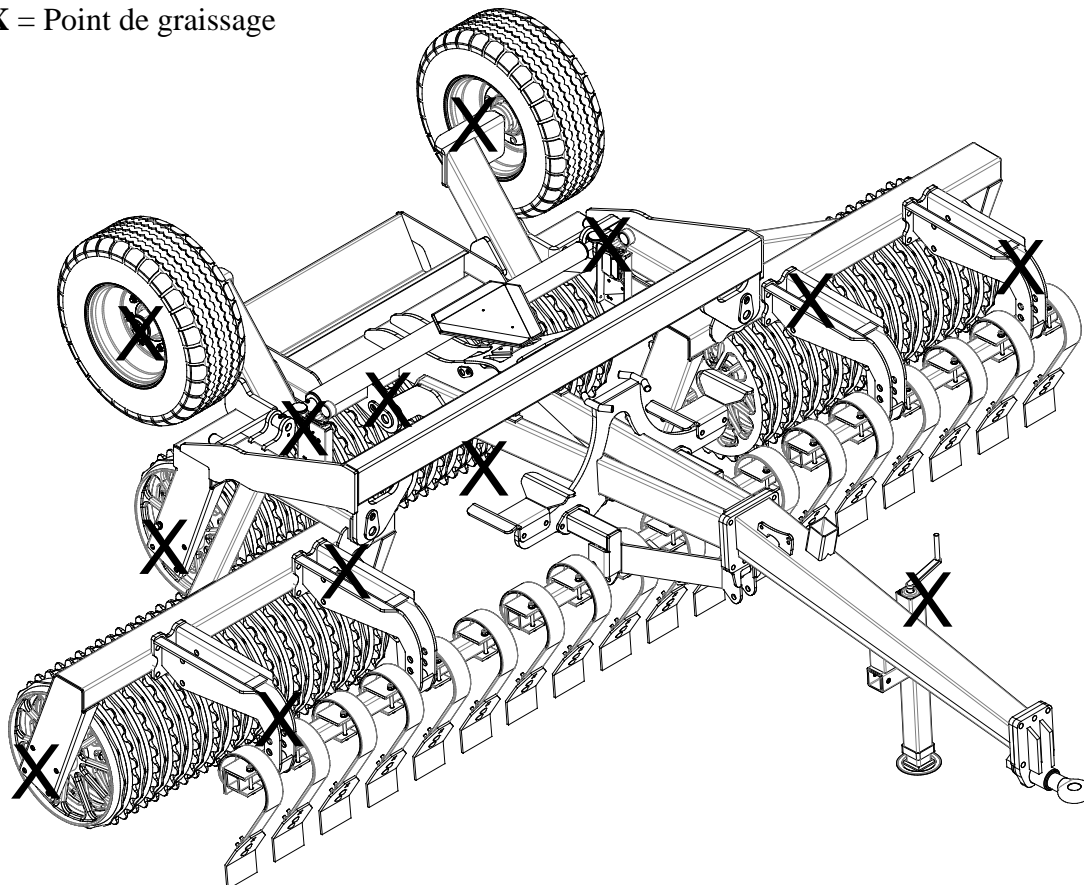
- les charnières verticales des sections latérales
- les roulements à billes
- les axes des vérins
- les charnières du châssis de roues

Une fois par an: graisser la béquille d'appui.

IMPORTANT

Les paliers à double étanchéité doivent être graissés seulement par 1-2 coups, afin de ne pas extraire les bagues d'étanchéité.

X = Point de graissage



Effort de serrage maximum en Nm. av/filetage huilé			
Filetage métrique	Qualité 8.8	Qualité 10.9	Qualité 12.9
M10x1,5	47	65	79
M12x1,75	81	114	136
M14x2,0	128	181	217
M16x2,0	197	277	333
M18x2,5	275	386	463
M20x2,5	385	541	649
M22x2,5	518	728	874
M24x3,0	665	935	1120
Boulon de roue M18x1,5 – filetage fin		433 Nm	
Boulon de roue M22x1,5 – filetage fin		803 Nm	

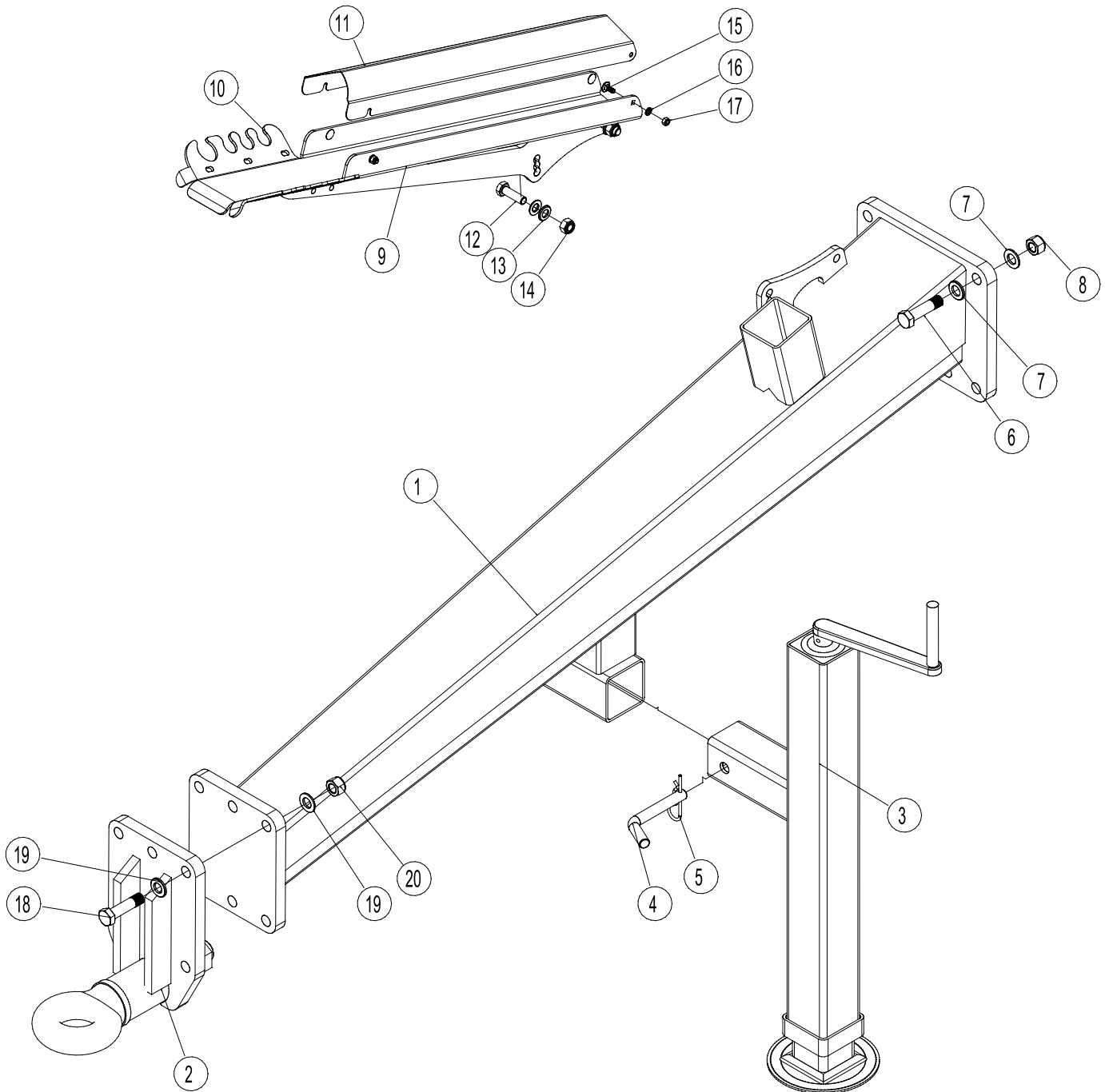
9. Mise au rebut

Après beaucoup d'années d'utilisation, lorsque la machine est considérée comme obsolète, elle doit être déposée chez un revendeur enregistré.

Ce revendeur doit prendre les dispositions nécessaires pour la mise en rebut statutaire des matériaux, ainsi que l'évacuation de l'huile hydraulique, en vue du traitement ultérieur pour le recyclage.

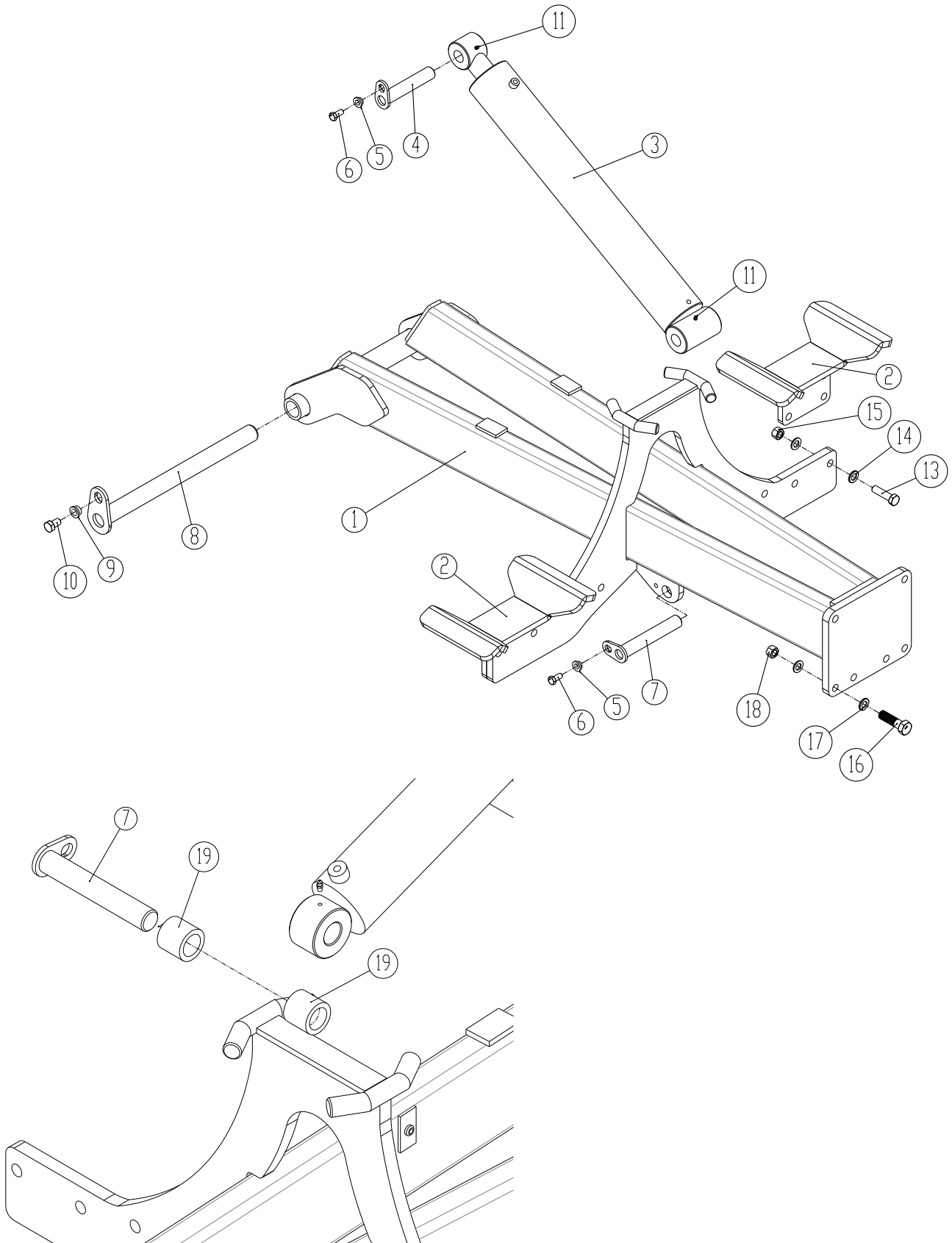
10. Pièces de Rechange

Flèche d'attelage



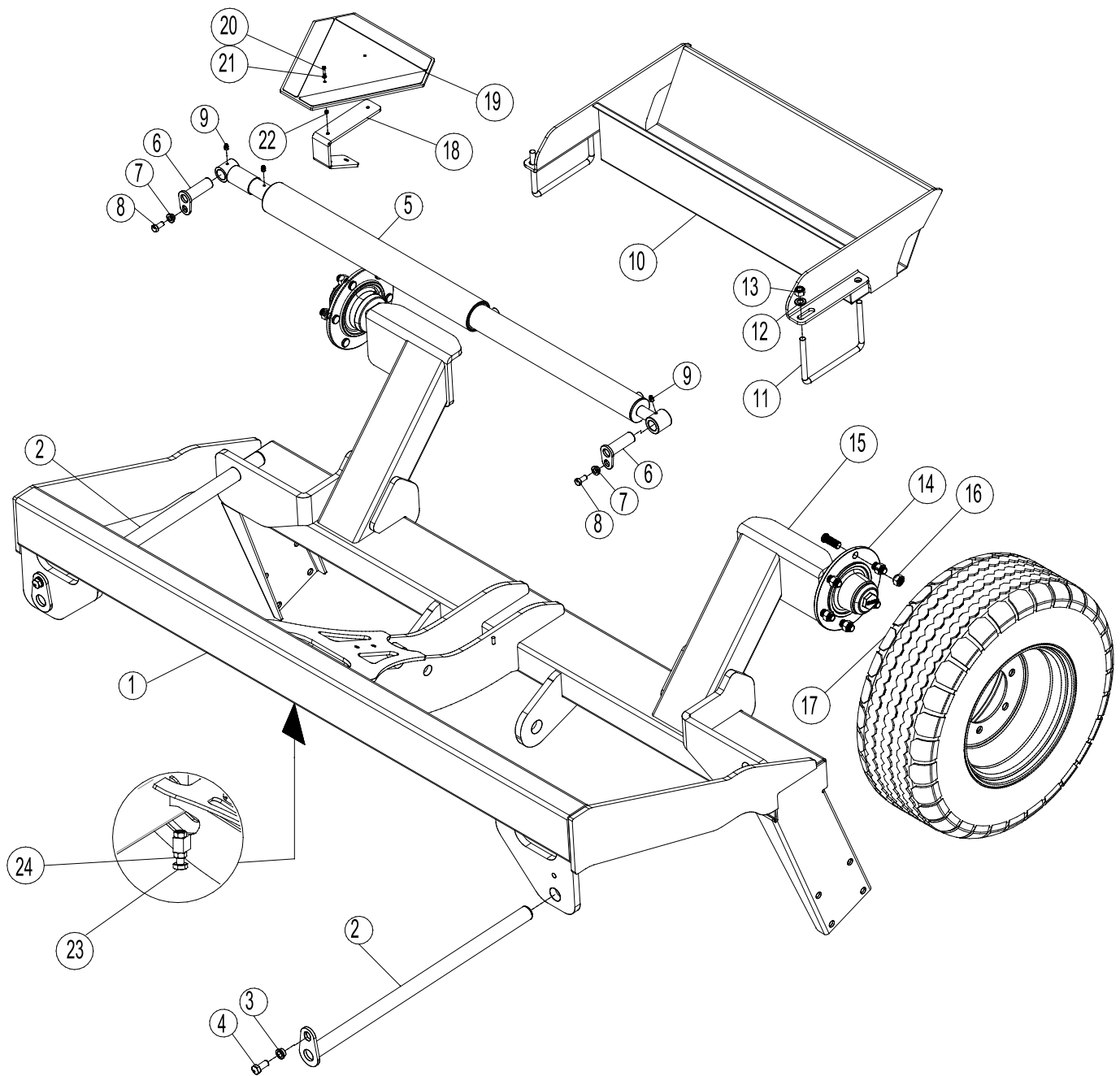
Pos	Référence	Désignation	4,5m	5,4m	6,3m	7,3m	8,2m
1	630757097	Flèche d'attelage	1	1			
1	630771023	Flèche d'attelage			1	1	1
2	630757028	Attelage cpl. Ø50 tournant – boulons M16	1	1	1	1	1
3	690141095	Béquille d'appui 3500 kg	1	1	1		
3	690141102	Béquille d'appui 6000 kg				1	1
4	1030280	Axe de béquille Ø16 L=94 - 45°	1	1	1	1	1
5	0377400	Goupille élastique Ø4	1	1	1	1	1
6	690103130	Boulon M16x70 10.9	6	6			
6	690103173	Boulon M20x70 10.9			6	6	6
7	0272290	Rondelle Ø16	12	12			
7	690117005	Rondelle Ø20			12	12	12
8	0264090	Ecrou frein M16	6	6			
8	690113009	Ecrou frein M20			6	6	6
9	7345010	Support de tuyaux, cpl. (8 places) Incl. pos. 10-17					
10	7345004	Support de tuyaux, partie inférieure	1	1	1	1	1
11	7345003	Support de tuyaux, plaque de protection	1	1	1	1	1
12	0235360	Vis acier de pression M12x40mm, 8.8 fzg	2	2	2	2	2
13	0272270	Rondelle Ø12	4	4	4	4	4
14	0264070	Ecrou frein M12	2	2	2	2	2
15	0246060	Boulon (tête demi-ronde) M6x16 FZB	4	4	4	4	4
16	0272240	Rondelle 6mm, fzb	8	8	8	8	8
17	0264040	Ecrou frein M6, fzb DIN985	4	4	4	4	4
18	690103130	Boulon M16x70 10.9	6	6	6	6	6
19	0272290	Rondelle Ø16	12	12	12	12	12
20	0264090	Ecrou frein M16	6	6	6	6	6

Cadre d'attelage



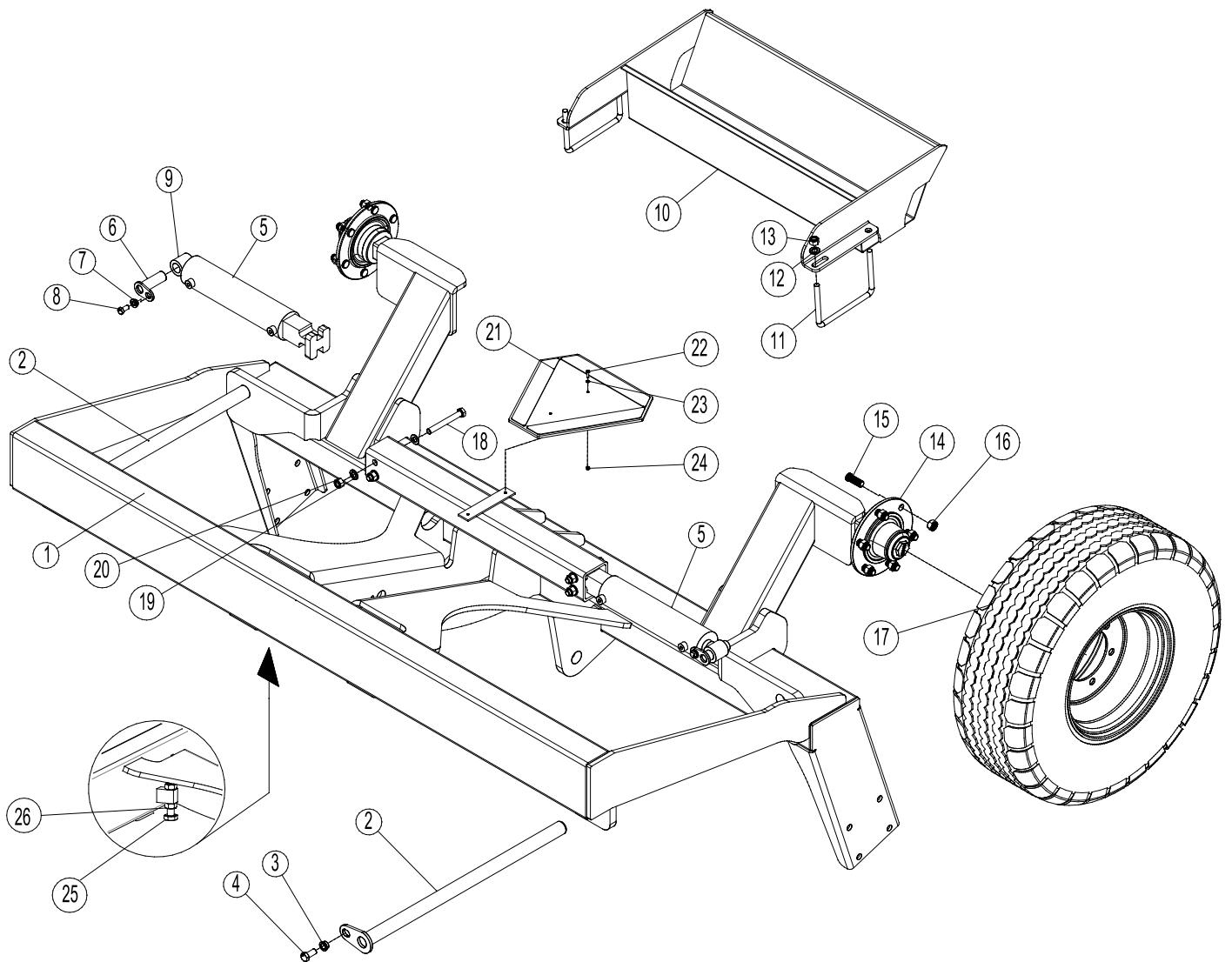
Pos	Référence	Désignation	4,5m	5,4m	6,3m	7,3m	8,2m
1	1325038	Flèche arrière	1	1			
1	1325264	Flèche arrière			1	1	1
1	1325373	Flèche arrière (à partir de No.série 352888)					1
2	1325225	Cuvette pour rouleau Ø620	2	2	2	2	2
2	1325456	Cuvette pour rouleau Ø620 (à partir de No.série 352888)	2	2	2	2	2
3	690200050	Vérin 80/40x500mm Ø30/Ø30 mm	1	1			
	690200143	Kit de joints 80/40 mm (Laizhou)					
3	690200110	Vérin 100/50x600mm Ø30/Ø30 mm (à partir de No.série 352888)	1	1			
3	690200020	Vérin 100/50x700mm Ø35/Ø35mm			1	1	1
	690200285	Kit de joints 100/50mm (Laizhou)					
3	7345085	Vérin 120/50x800mm Ø35/Ø35mm (à partir de No.série 352888)					1
4	69430155G	Axe Ø30 L=155	1	1			
4	69435185G	Axe Ø35 L=185			1	1	1
5	630532600	Bague de verrouillage	2	2	2	2	2
6	690101101	Boulon M12x25 8.8. av/colle	2	2	2	2	2
7	69430185G	Axe Ø30 L=185	1	1			
7	69435185G	Axe Ø35 L=185			1	1	1
8	69440495N	Axe Ø40 L=495	1	1			
8	69440680N	Axe Ø40 L=680			1	1	1
9	630532700	Bague de verrouillage	1	1	1	1	1
10	0235760	Vis acier de pression M16x25mm, 8.8 fzb	1	1	1	1	1
11	0432100	Graisneur M6	2	2	2	2	2
12	0432510	Graisneur M8	1	1	1	1	1
13	0235840	Boulon M16x60 8.8	4	4	4	4	4
14	0272290	Rondelle Ø16	8	8	8	8	8
15	0264090	Ecrou frein M16	4	4	4	4	4
16	0235852	Boulon M16x65 DIN 931	6	6			
16	690103173	Boulon M20x70 10.9			6	6	6
17	0272290	Rondelle Ø16	12	12			
17	690117005	Rondelle Ø20			12	12	12
18	0264090	Ecrou frein M16	6	6			
18	690113009	Ecrou frein M20			6	6	6
19	1325050	Bague entretoise 45/7 L=45	4	4			
19	1325057	Bague entretoise 45x7 L=13 (à partir de No.série 352888)	4	4			

Support de roues – Bâti central 4,5 - 5,4m



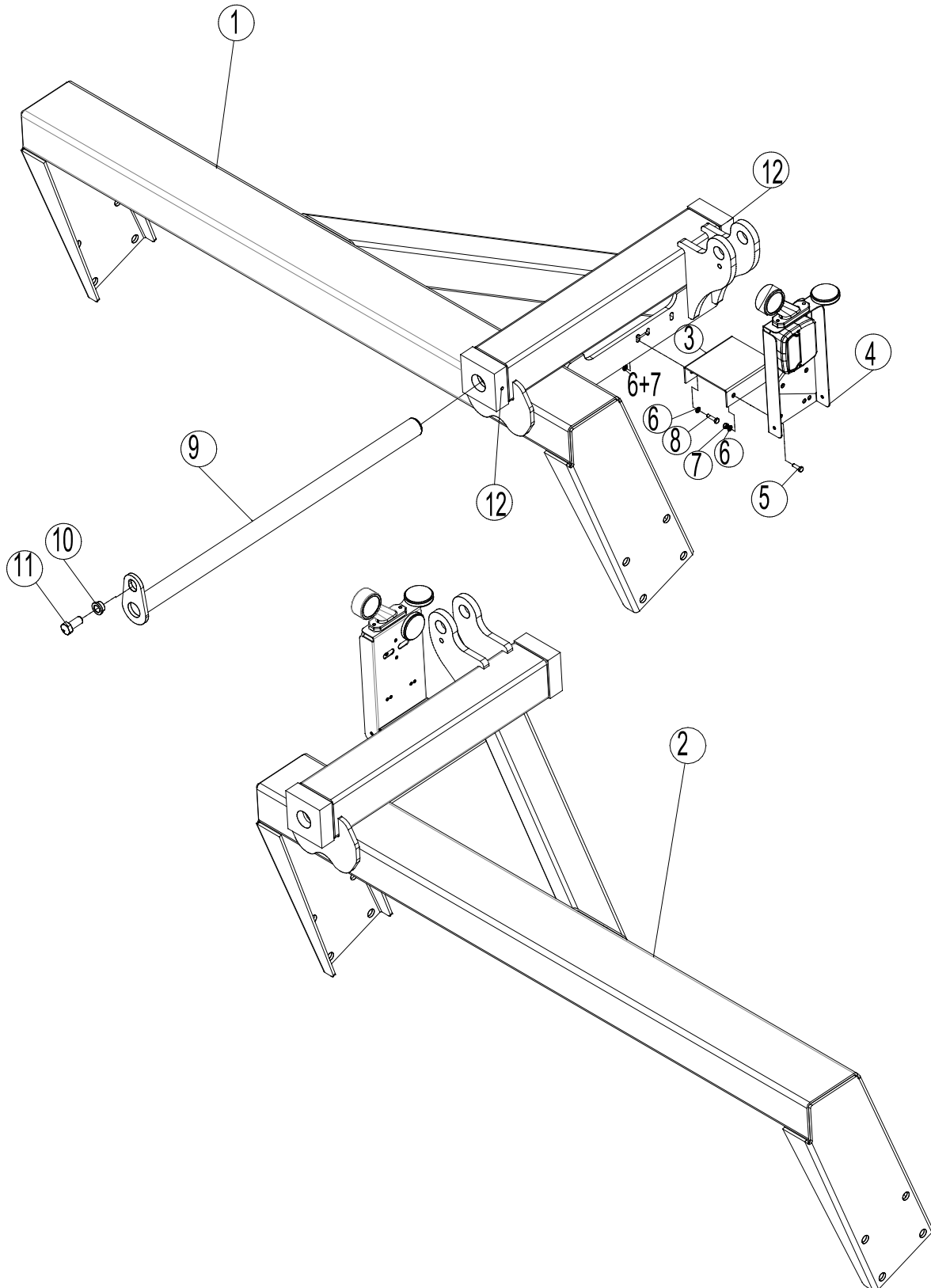
Pos	Référence	Désignation	4,5m	5,4m
1	1325113	Châssis de roues – bâti central	1	1
1	1325115	Châssis de roues – bâti central av/moyeu de frein	1	1
2	69440765N	Axe Ø40 L=765	2	2
3	630532700	Bague de verrouillage	2	2
4	690103124	Boulon M16x25	2	2
5	1325095	Vérin à ressort, cpl.	1	1
	690200010	Vérin 60/30x500 mm lisse/Ø30		
	690200077	Kit de joints 60/30 (Laizhou)		
6	69430090G	Axe Ø30 L=90	2	2
7	630532600	Bague de verrouillage	2	2
8	690101101	Boulon M12x25 m. lim	2	2
9	0432510	Graisseur M8	2	2
10	1325139	Bac à pierres	1	1
11	690110105	Bride de fixation M16x100x200x100	2	2
12	0272290	Rondelle Ø16	4	4
13	0264090	Ecrou frein M16	4	4
14	0395440	Moyeu 1700 kg 6-M18/160-205	2	2
14	690141032	Moyeu av/freins 3750 kg	2	2
15	690141039	Boulon de moyeu M18 x 1.5 L=49mm	12	12
16	0396471	Ecrou de moyeu M18 x 1,5	12	12
17	690141310	Roue 10.0/75x15.3-10 plis	2	2
	690141315	Roue 10.0/75x15.3-14 plis	2	2
18	1325326	Support pour triangle d'avertissement	1	1
19	0521010	Triangle d'avertissement	1	1
20	0233860	Boulon M5x20 (boulon de pression)	2	2
21	0272230	Rondelle Ø5	4	4
22	0264030	Ecrou frein M5	2	2
23	0236180	Boulon M20x90 8.8 (pour ajustage)	2	2
24	690112009	Ecrou M20	4	4

Support de roues – Bâti central 6,3 – 7,3 – 8,2m



Pos	Référence	Désignation	6,3m	7,3m	8,2m
1	1325248	Châssis de roues – bâti central	1	1	1
1	1325370	Châssis de roues – bâti central av/moyeu de frein	1	1	1
1	1325421	Châssis de roues – bâti central av/moyeu de frein (à partir de No.série 352888)			1
2	69440810N	Axe Ø40 L=810	2	2	2
3	630532700	Bague de verrouillage	2	2	2
4	690103124	Boulon M16x25	2	2	2
5	1325332	Vérin à ressort, cpl.	2	2	2
	0462700	Vérin 80/40x280 mm lisse/Ø30	2	2	2
	690200077	Kit de joints			
6	69430090G	Axe Ø30 L=90	2	2	2
7	630532600	Bague de verrouillage	2	2	2
8	690101101	Boulon M12x25 av/colle	2	2	2
9	0432510	Graisneur M8	2	2	2
10	1325139	Bac à pierres	1	1	1
11	690110105	Bride de fixation M16x100x200x100	2	2	2
12	0272290	Rondelle Ø16	4	4	4
13	0264090	Ecrou frein M16	4	4	4
14	0395440	Moyeu 1700 kg 6-M18/160-205	2	2	2
15	690141039	Boulon de moyeu M18 x 1.5 L=49mm	12	12	12
14	690141032	Moyeu av/freins 3750 kg	2	2	2
15	690141042	Boulon de moyeu M18 x 1.5 L=60mm	12	12	12
16	0396471	Ecrou de moyeu M18 x 1,5	12	12	12
17	0396100	Roue 11.5/80x15,3-10 plis	2	2	2
17	0396300	Roue 400/60 x 15,5-14 plis	2	2	2
18	0235930	Boulon M16x130 8.8	4	4	4
19	0272290	Rondelle Ø16	8	8	8
20	0264090	Ecrou frein M16	4	4	4
21	0521010	Triangle d'avertissement (obligatoire par la loi dans certains pays)	1	1	1
22	0233860	Boulon M5x20 (boulon de pression)	2	2	2
23	0272230	Rondelle Ø5	4	4	4
24	0264030	Ecrou frein M5	2	2	2
25	0236180	Boulon M20x90 8.8 (pour ajustage)	2	2	2
26	690112009	Ecrou M20	4	4	4

Section latérale



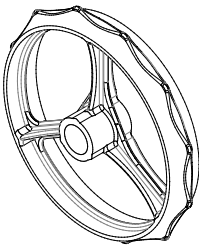
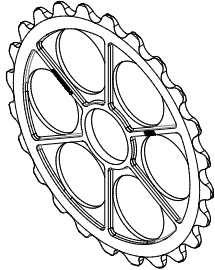
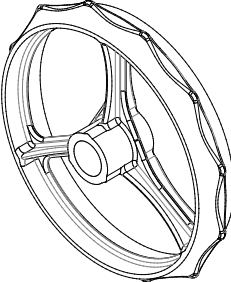
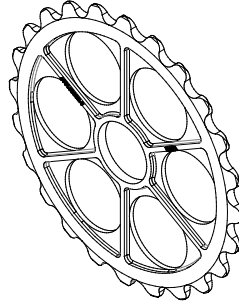
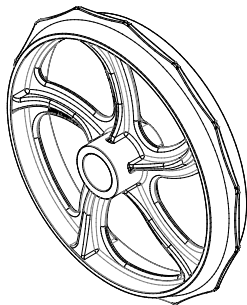
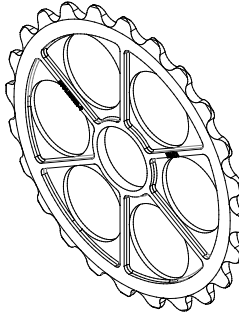
Pos	Référence	Désignation	4,5m	5,4m	6,3m	7,3m	8,2m
1	1325178	Section latérale, droite	1				
1	1325179	Section latérale, droite		1			
1	1325240	Section latérale, droite			1		
1	1325340	Section latérale, droite				1	
1	1325337	Section latérale, droite					1
2	1325194	Section latérale, gauche	1				
2	1325195	Section latérale, gauche		1			
2	1325330	Section latérale, gauche			1		
2	1325350	Section latérale, gauche				1	
2	1325336	Section latérale, gauche					1
3	690160021	Support de feux arrières	2	2	2	2	2
4	7357510	Feu arrière, gauche (voir page 33)	1	1	1	1	1
4	7357506	Feu arrière, droite (voir page 33)	1	1	1	1	1
5	0234330	Vis acier de pression M6x20mm, 8.8 fzb	4	4	4	4	4
6	0272240	Rondelle 6mm, fzb	16	16	16	16	16
7	0264040	Ecrou frein M6, fzb DIN985	8	8	8	8	8
8	0234340	Boulon M6x25mm, 8.8 fzb	4	4	4	4	4
9	69440765N	Axe Ø40 L=765	2	2			
9	69440810N	Axe Ø40 L=810			2	2	2
10	630532700	Bague de verrouillage	2	2	2	2	2
11	690103124	Boulon M16x35 8.8 (boulon de pression)	2	2	2	2	2
12	0432510	Graisneur, droit H1 M8x1,25	4	4	4	4	4

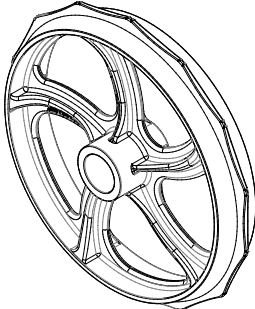
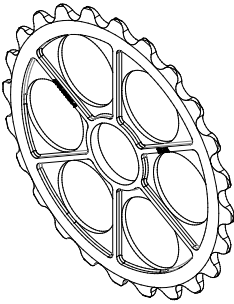
Modèles d'anneaux

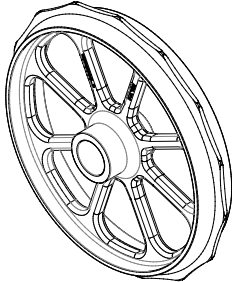
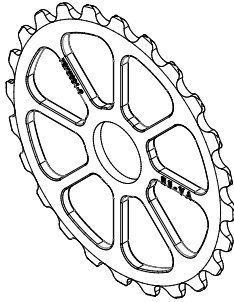
** = anneau monté à côté d'un roulement/palier

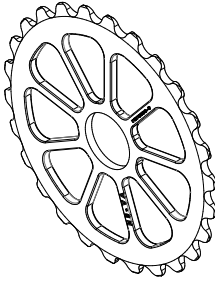
GG25 = fer fonte

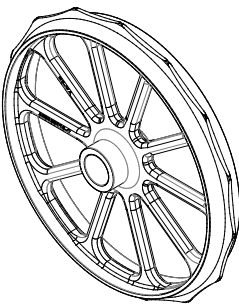
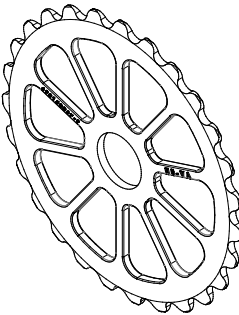
GGG50 = acier Ductile

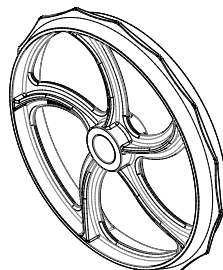
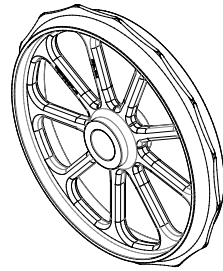
Cambridge Ø450 mm avec 3 rayons		Désignation	Qualité	Référence
		Pos. 1. Moyeu 104 mm	GG25	690150039
		Pos. 1. Moyeu 80 mm	GG25	690150041
		Pos. 1. Moyeu 72 mm **	GG25	630764021
		Pos. 1. Moyeu 82 mm **	GG25	630764020
		Pos. 2	GG25	690150040
Pos. 1 Anneau lisse 450 mm 3R	Pos. 2 Anneau crénelé 450 mm			
Cambridge Ø510 mm avec 3 rayons		Désignation	Qualité	Référence
		Pos. 3 Moyeu 104 mm	GG25	690150030
		Pos. 3 Moyeu 104 mm	GGG50	690150088
		Pos. 3 Moyeu 80 mm	GGG50	690150087
		Pos. 3 Moyeu 72 mm**	GGG50	630764031
		Pos. 3 Moyeu 82 mm **	GGG50	630764030
Pos. 4		690150032		
Pos. 3 Anneau lisse 510 mm 3R	Pos. 4 Anneau crénelé 510 mm			
Cambridge Ø510 mm avec 5 rayons		Désignation	Qualité	Référence
		Pos. 5 Moyeu 104 mm	GG25	690150103
		Pos. 5 Moyeu 80 mm	GG25	690150105
		Pos. 5 Moyeu 72 mm **	GG25	630764037
		Pos. 5 Moyeu 82 mm **	GG25	630764034
		Pos. 4		690150032
Pos. 5 Anneau lisse 510 mm 5R	Pos. 4 Anneau crénelé 510 mm			

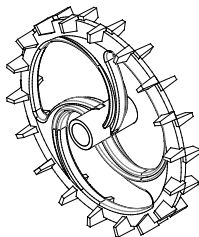
Cambridge Ø560 mm avec 5 rayons		Désignation	Qualité	Référence
		Pos. 6 Moyeu 104 mm	GG25	690150101
		Pos. 6 Moyeu 104 mm	GGG50	690150107
		Pos. 6 Moyeu 80 mm	GGG50	690150109
		Pos. 6 Moyeu 72 mm **	GGG50	630764039
		Pos. 6 Moyeu 82 mm **	GGG50	630764038
		Pos. 7		690150102
Pos. 6 Anneau lisse 560 mm 5R	Pos. 7 Anneau crénelé 560 mm			

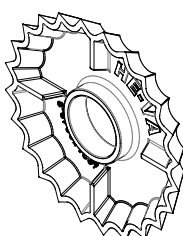
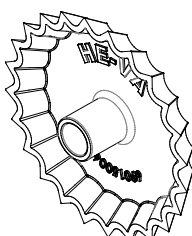

Cambridge Ø510 mm avec 8 rayons		Désignation	Qualité	Référence
		Pos. 8 Moyeu 104 mm	GG25	7375003
		Pos. 8 Moyeu 104 mm	GGG50	7375010
		Pos. 8 Moyeu 80 mm	GG25	7375004
		Pos. 8 Moyeu 80 mm	GGG50	7375008
		Pos. 8 Moyeu 72 mm **	GGG50	7375025
		Pos. 8 Moyeu 82 mm **	GGG50	7375026
		Pos. 9	GG25	7375001
		Pos. 9	GGG50	7375013
Pos. 8 Anneau lisse 510 mm 8R	Pos. 9 Anneau crénelé 510 mm 8R			

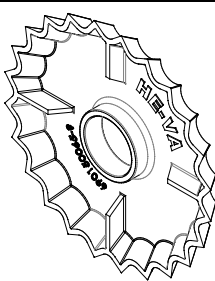
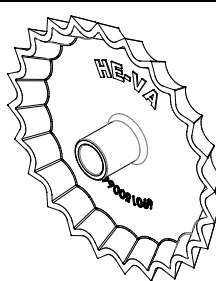

Cambridge Ø560 mm avec 9 rayons		Désignation	Qualité	Référence
		Pos. 10 Moyeu 104 mm	GG25	7375005
		Pos. 10 Moyeu 104 mm	GGG50	7375009
		Pos. 10 Moyeu 80 mm	GG25	7375007
		Pos. 10 Moyeu 80 mm	GGG50	7375011
		Pos. 10 Moyeu 72 mm **	GGG50	7375023
		Pos. 10 Moyeu 82 mm **	GGG50	7375024
		Pos. 11	GG25	7375000
		Pos. 11	GGG50	7375012
Pos. 10 Anneau lisse 560 mm 9R	Pos. 11 Anneau crénelé 560 mm 9R			

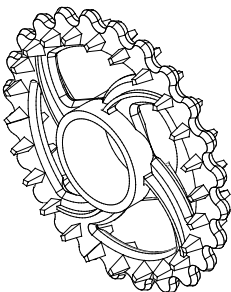
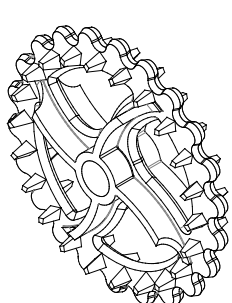
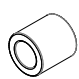
Cambridge Ø620 mm avec 10 rayons		Désignation	Qualité	Référence
		Pos. 12 Moyeu 104 mm	GG25	690150113
		Pos. 12 Moyeu 104 mm	GGG50	7375016
		Pos. 12 Moyeu 80 mm	GG25	690150111
		Pos. 12 Moyeu 80 mm	GGG50	7375015
		Pos. 12 Moyeu 72 mm**	GGG50	7375021
		Pos. 12 Moyeu 82 mm**	GGG50	7375022
		Pos. 13	GG25	690150067
		Pos. 13	GGG50	690150116
Pos. 12 Anneau lisse 620 mm 10R	Pos. 13 Anneau crénelé 620 mm 10R			

Ondulé 2D		Désignation	Qualité	Référence
		Pos. 14 Ø500	GG25	690150105
		Pos. 14 Ø550	GGG50	690150109
		Pos. 14 Ø600	GGG50	690150082
Pos. 14 Anneau 2D ondulé 5R				
		Pos. 15 Ø500	GG25	7375004
		Pos. 15 Ø550	GG25	7375007
		Pos. 15 Ø600	GG25	690150111
		Pos. 15 Ø500 Moyeu 67 mm **	GGG50	7375049
		Pos. 15 Ø500 Moyeu 72mm**	GGG50	7375025
		Pos. 15 Ø550 Moyeu 67mm**	GGG50	7375050
		Pos. 15 Ø550 Moyeu 72 mm**	GGG50	7375023
		Pos. 15 Ø600 Moyeu 67mm**	GGG50	7375051
Pos. 15 Ø600 Moyeu 72 mm**	GGG50	7375021		
Pos. 15 Anneau 2D ondulé 8R/9R/10R				

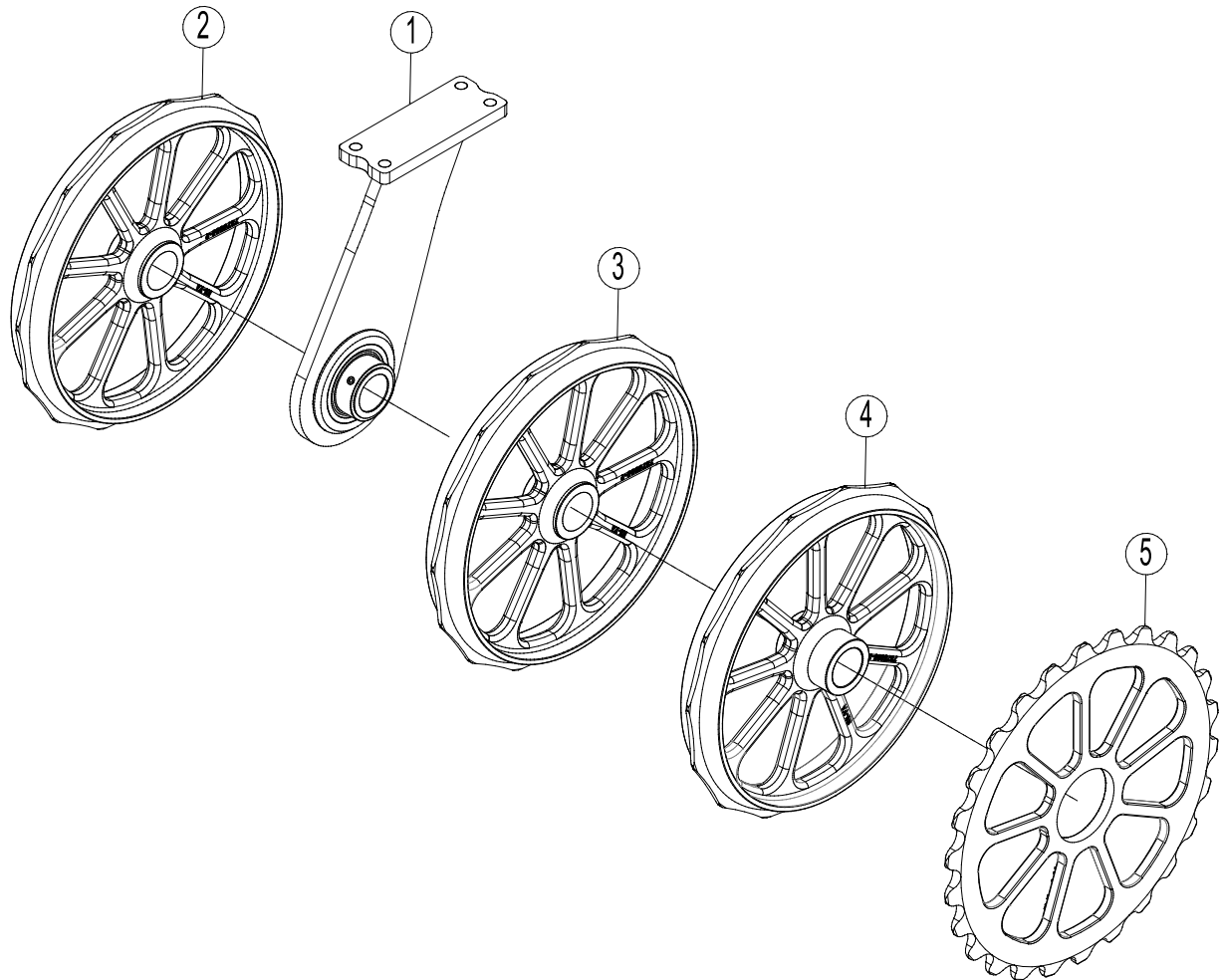
Cames Ø550 mm		Désignation	Qualité	Référence
		Pos. 16 Moyeu 155 mm	GG25	690150007
Pos. 16 Anneau cames 550 mm				

Etoile Ø450/Ø500 mm			Désignation	Qualité	Référence
			Pos. 17 Ø500/Ø135	GGG50	690150063
			Pos. 18 Ø485	GGG50	690150064
			Pos. 19 Plaque de montage		690150112
Pos. 17 500 mm	Pos. 18 485 mm	Pos. 19 235 mm			

Etoile Ø550/Ø600 mm			Désignation	Qualité	Référence
			Pos. 20 Ø600/Ø135	GGG50	690150065
			Pos. 21 Ø550	GGG50	690150066
			Pos. 19 Plaque de montage		690150112
Pos. 20 600 mm	Pos. 21 550 mm	Pos. 19 235 mm			

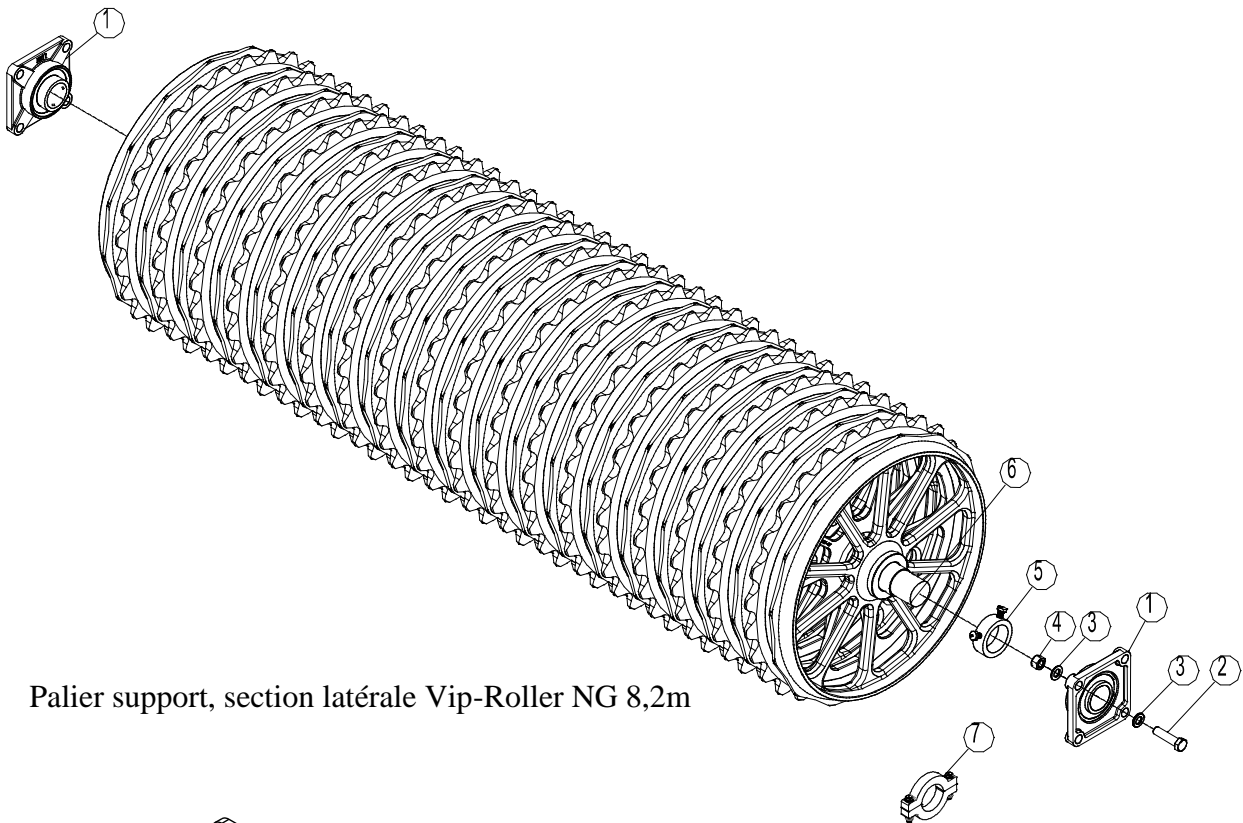
Crosskill 485/530 mm & 550/600 mm			Désignation	Qualité	Référence
			Pos. 22 530 mm	GG25	690150011
			Pos. 23 485 mm	GG25	690150034
			Pos. 22 600 mm	GG25	690150075
			Pos. 23 550 mm	GG25	690150074
			Pos. 24 Moyeu Ø104		690150076
Pos. 22 Anneau Crosskill mobile	Pos. 23 Anneau Crosskill fixe	Pos. 24 Moyeu			

Anneaux montés aux paliers supports

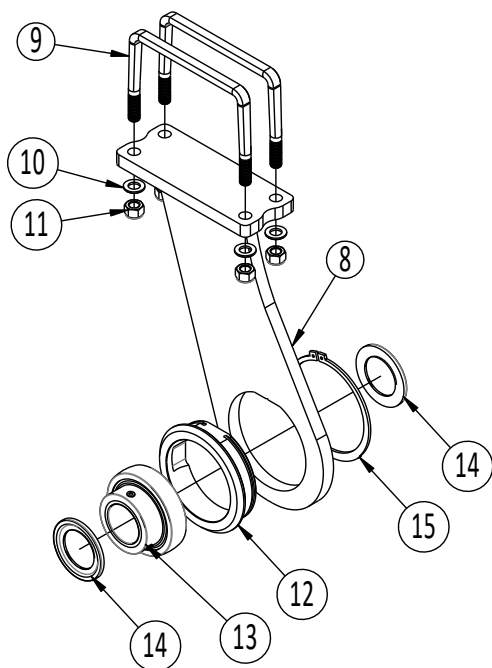


Pos	Désignation
1	Roulement support (voir page 28)
2	Anneau av/moyeu 72 mm (voir pages 22-25)
3	Anneau av/moyeu 82 mm (voir pages 22+25)
3	Anneau av/moyeu 67 mm (voir page 24) Seulement pour anneaux ondulés 2D
4	Anneau av/moyeu 104 mm (voir pages 22-25)
5	Anneau crénelé standard (voir pages 22-25)

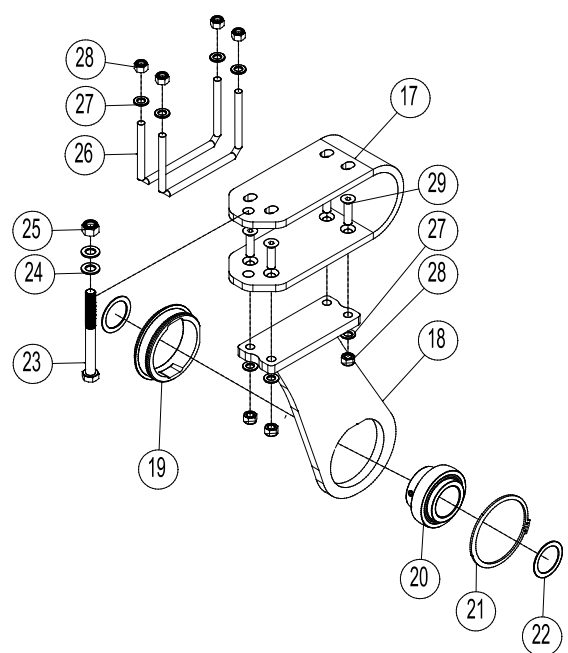
Rouleaux



Palier support, section latérale Vip-Roller NG 8,2m

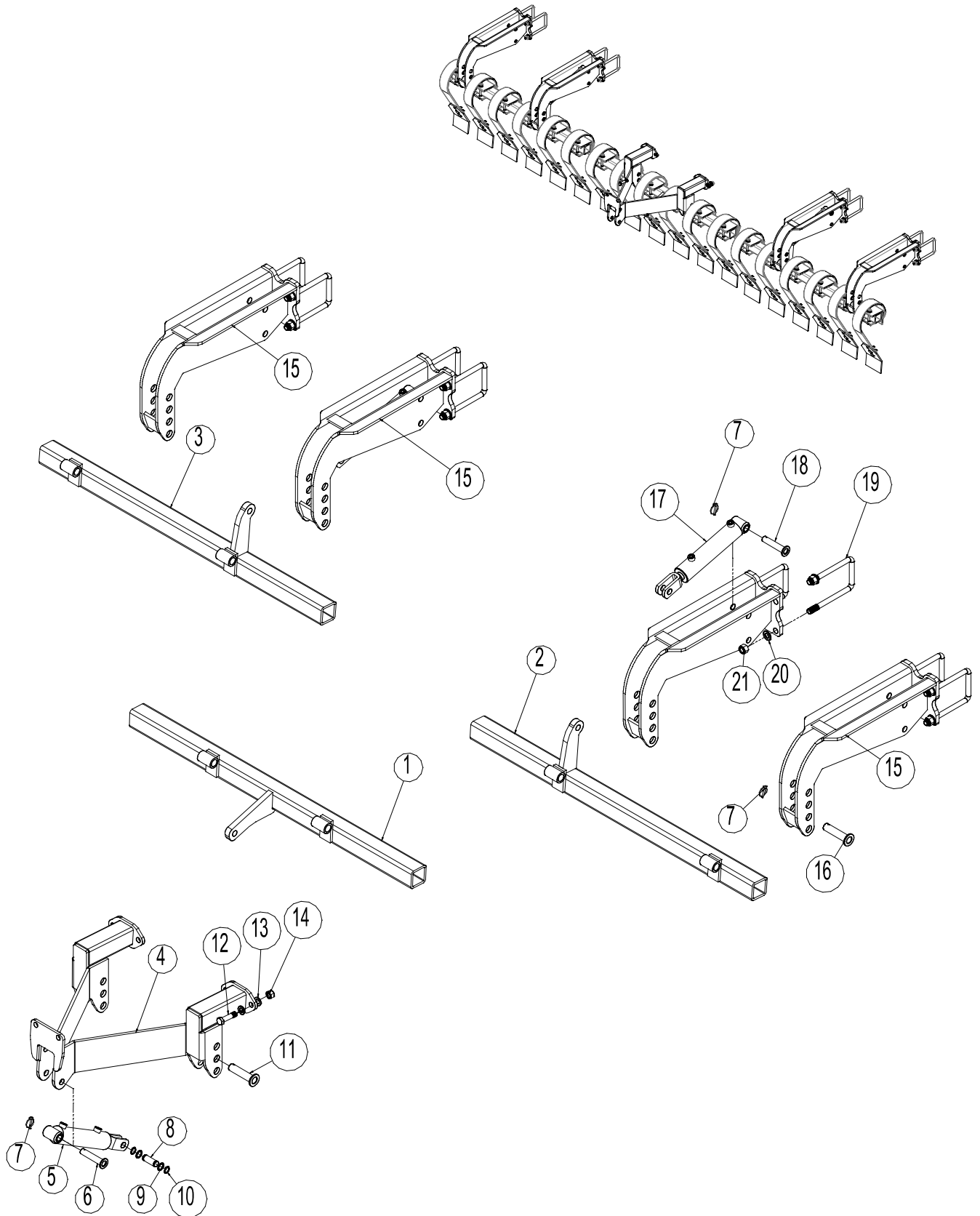


Equipement en option



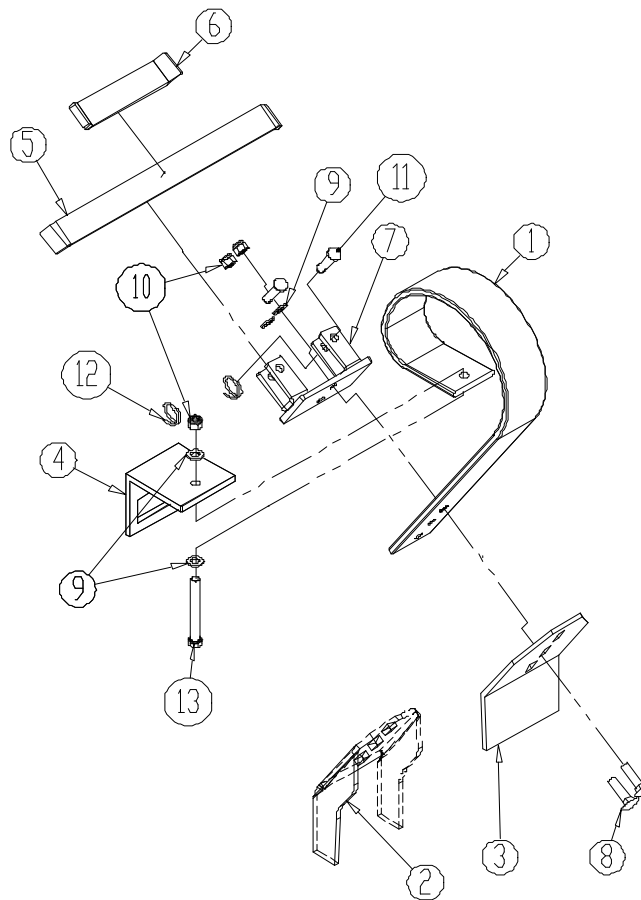
Pos	Référence	Désignation	4,5	5,4	6,3	7,3	8,2
1	690140813	Roulement UCF 211, Ø55, 4-trous, arbre Ø60	6	6	6	6	6
2	690103197	Boulon M16x50 8.8	24	24	24	24	24
3	690117013	Rondelle Ø16	48	48	48	48	48
4	690113008	Ecrou frein M16	24	24	24	24	24
5	671040400	Anneau d'arrêt av/boulon, arbre Ø60	12	12	12	12	12
6	678662092	Arbre p/section centrale Ø60 st70 L=2092 neddr ø55	1	1			
6	678692370	Arbre p/section centrale Ø60 (CrNiMo6) L=2370 neddr ø55			1	1	1
6	678661616	Arbre p/section latérale Ø60 st70 L=1616 neddr ø55	2				
6	678661954	Arbre p/section latérale Ø60 st70 L=1954 neddr ø55		2			
6	678662370	Arbre p/section latérale Ø60 st70 L=2370 neddr ø55			2		
6	678632913	Arbre p/section latérale Ø60 (CrNiMo6) L=2913 ø55				2	
6	678613283	Arbre p/section latérale L=3283mm ø59,95 CK45					2
7	690150090	Bague entretoise 15mm. Boulons, écrous, rondelles incl.					
7	690150099	Bague entretoise 20mm. Boulons, écrous, rondelles incl.					
7	690150091	Bague entretoise 25mm. Boulons, écrous, rondelles incl.					
8	630764006	Console de roulement					2
9	690110105	Bride de fixation M16x100x200x100					4
10	690117013	Rondelle Ø16					4
11	690113008	Ecrou frein M16					4
12	630764008	Logement de palier UC 312					2
13	690140115	Roulement UC 312					2
14	7355000	Disque d'appui, mince p/roulement UCF 312					2
15	691370150	Anneau de verrouillage, extérieur Ø150 DIN 471					2
Equipement en option:							
17	630670617	Ressort					2
18	630367135	Console p/roulement support, ressort incl.					2
19	630764008	Logement de palier UC 312					2
20	690140115	Roulement UC 312					2
21	691370150	Anneau de verrouillage, extérieur Ø150 DIN 471					2
22	7355000	Disque d'appui, mince p/roulement UCF 312					2
23	690103213	Boulon M20x200 8.8					2
24	0272310	Rondelle Ø20					4
25	0264110	Ecrou frein M20 DIN985					2
26	690110105	Bride de fixation M16x100x200x100					4
27	0272290	Rondelle Ø16					16
28	0264090	Ecrou frein M16					16
29	0229000	Vis six-pans en creux M16x60 8.8 FBZ DIN 7991					8

Lame Spring-Board



Pos.	Référence	Désignation	4,5	5,4	6,3	7,3	8,2
1	633033020	Barre centrale	1	1			
1	1325296	Barre centrale			1	1	1
2	1325090	Barre gauche	1				
2	1325091	Barre gauche		1			
2	1325299	Barre gauche			1		
2	1325302	Barre gauche				1	
2	1325339	Barre gauche					1
3	1325088	Barre droite	1				
3	1325092	Barre droite		1			
3	1325298	Barre droite			1		
3	1325301	Barre droite				1	
3	1325338	Barre droite					1
4	1325075	Support de barre centrale	1	1			
4	1325285	Support de barre centrale			1	1	1
5	690200160	Vérin 50/30x155mm ø20/fourche	1	1	1	1	1
	690200046	Kit de joints 50/30 mm (Laizhou)					
6	69520087F	Axe Ø20 L=87 rondelle soudée/trou pour goupille	1	1	1	1	1
7	0378200	Goupille ø4,5mm - galvanisée	9	9	9	9	9
8	69520046D	Axe Ø20 L=46	1	1	1	1	1
9	690115010	Disque de serrage Ø20/Ø28x1,0	2	2	2	2	2
10	691372020	Bague de verrouillage Ø20 Din 471 extérieur	2	2	2	2	2
11	69525095F	Axe Ø25 L=95 rondelle soudée/trou pour goupille	2	2	2	2	2
12	0235852	Boulon M16x65 DIN 931	2	2	2	2	2
13	0272290	Rondelle 16mm, fzb	4	4	4	4	4
14	0264090	Ecrou frein M16	2	2	2	2	2
15	635054520	Support de lame Spring-Board	4	4	4	4	4
16	69525095F	Axe Ø25 L=95 rondelle soudée/trou pour goupille	4	4	4	4	4
17	690200160	Vérin 50/30x155mm ø20/fourche					
	690200046	Kit de joints 50/30 mm (Laizhou)					
18	69520087F	Axe Ø20 L=87 rondelle soudée/trou pour goupille	2	2	2	2	2
19	690110406	Bride de fixation M18x150x100x150	8	8			
19	690110403	Bride de fixation M18x200x100x200			8	8	8
20	0272300	Rondelle ø18	16	16	16	16	16
21	0264100	Ecrou frein M18	16	16	16	16	16

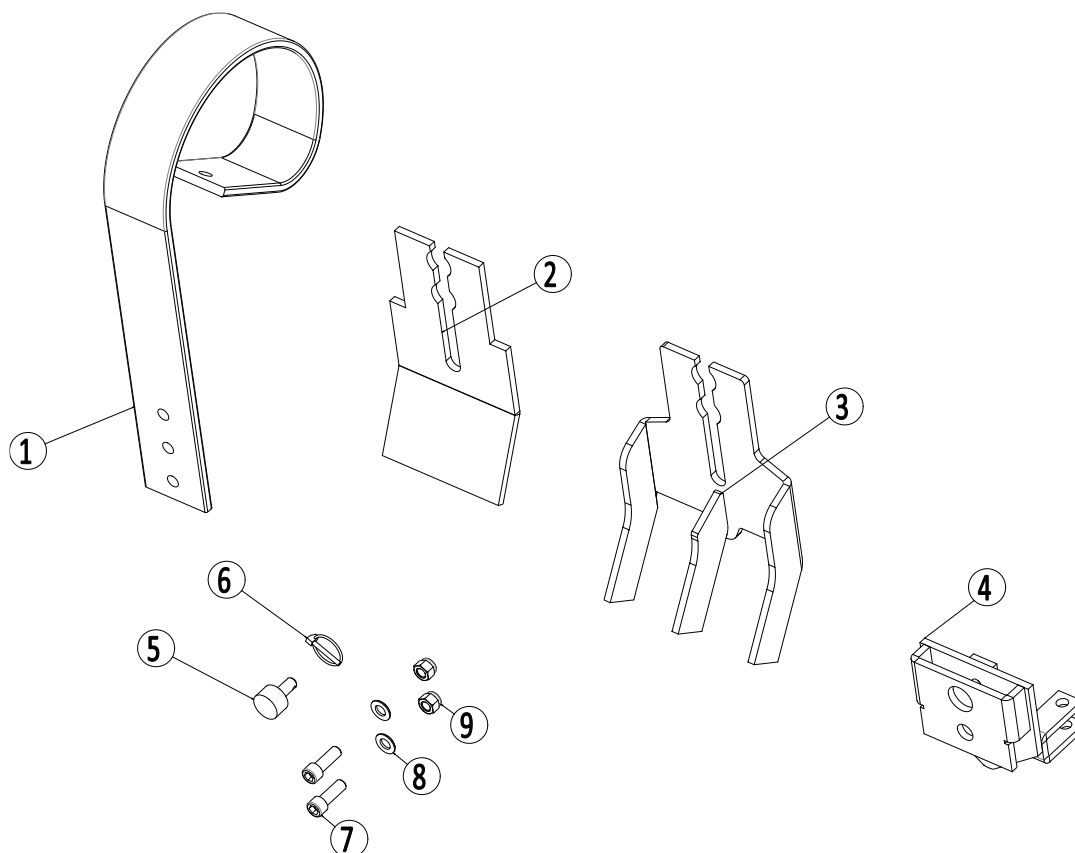
Montage des socs + système de liaison de la Spring-Board



Pos.	Référence	Désignation	No.
1	0422145	Dent Springboard 80x10 mm	1
2	633052150	Soc fourche pour Spring-Board	1
3	633052100	Soc palette pour Spring-Board	1
4	633052200	Bride de serrage pour dent Spring-Board	1
5	633055710	Barre de verrouillage (longue) système de liaison	1
6	633055700	Barre de verrouillage (courte) système de liaison	1
7	633055500	Bride de dent pour système de liaison	1
8	690101220	Boulon M12x45 mm 8.8	2
9	690117014	Rondelle Ø12 mm	4
10	690113006	Ecrou frein	3
11	69512040K	Axe Ø12,5 L = 40 mm St 52 Yellow Zink Plated	2
12	690134000	Bague de sécurité 30xØ3 mm galvanisé	2
13	690103098	Boulon M12x110 mm 10.9	1

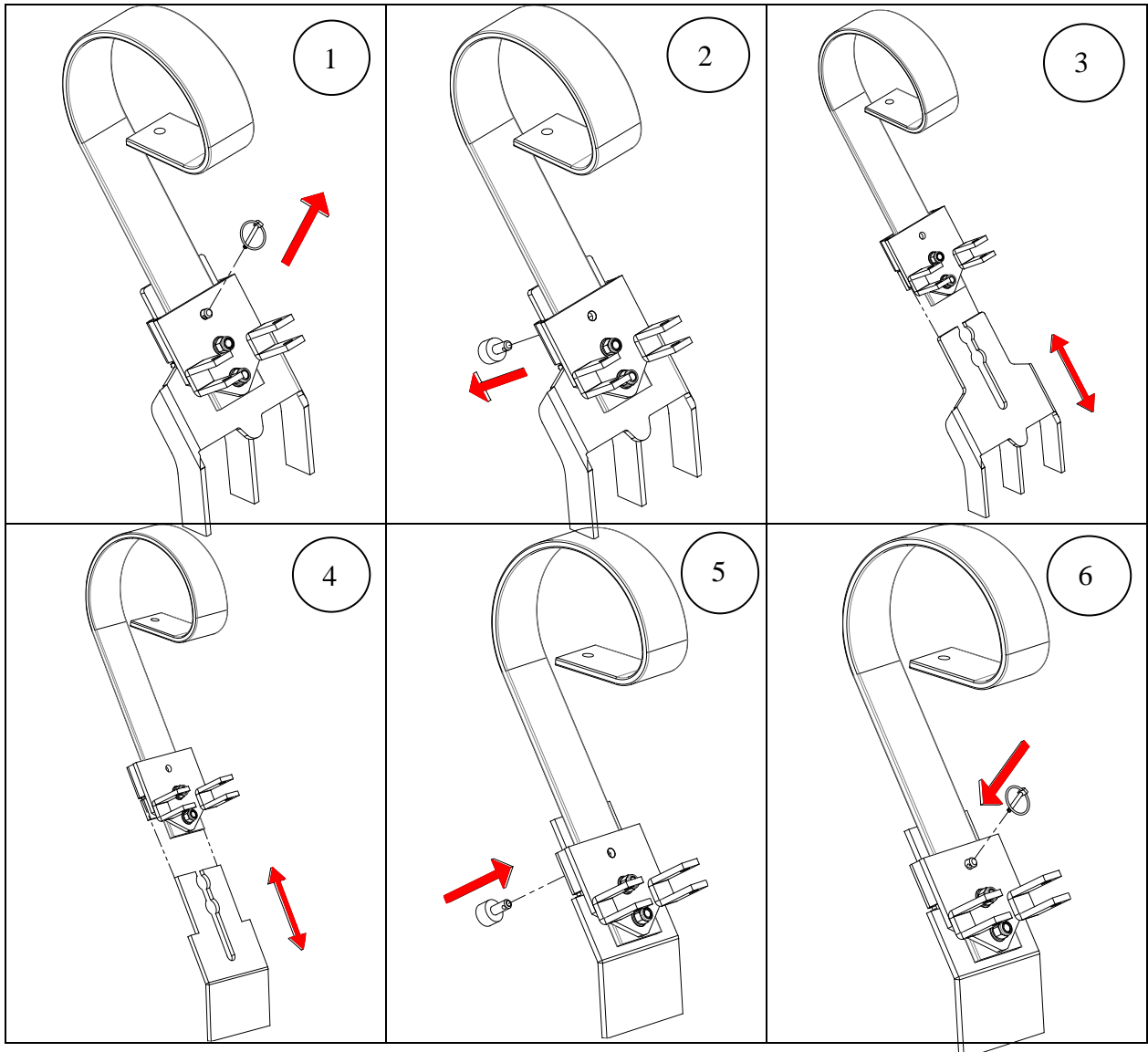
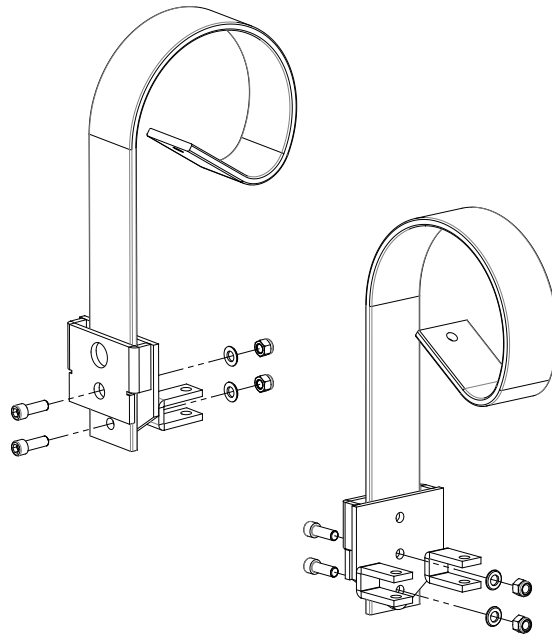
Montage du système d'échange rapide Easy-Change Spring-Board

Socs palettes & socs à 3 fourchons avec barre de liaison

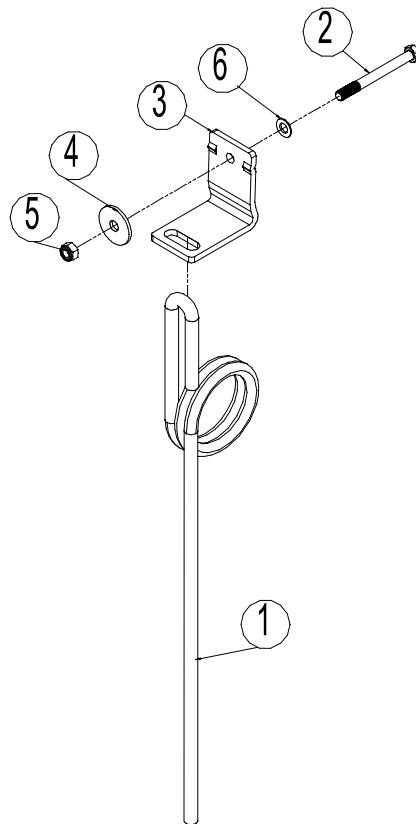


Pos	Référence	Désignation	Nombre
1	0422145	Dent Spring-Board	1
2	1170388	Soc palette Easy-Change (système d'échange rapide)	1
3	1170410	Soc à 3 fourchons Easy-Change (système d'échange rapide)	1
4	1170389	Bride Easy-Change (système d'échange rapide)	1
5	1170391	Axe de verrouillage	1
6	0378200	Goupille Ø4,5 mm	1
7	0227842	Boulon M12 x 35 8.8	2
8	0272270	Rondelle	2
9	0264070	Ecrou frein M12	2

Easy-Change
(système d'échange rapide)

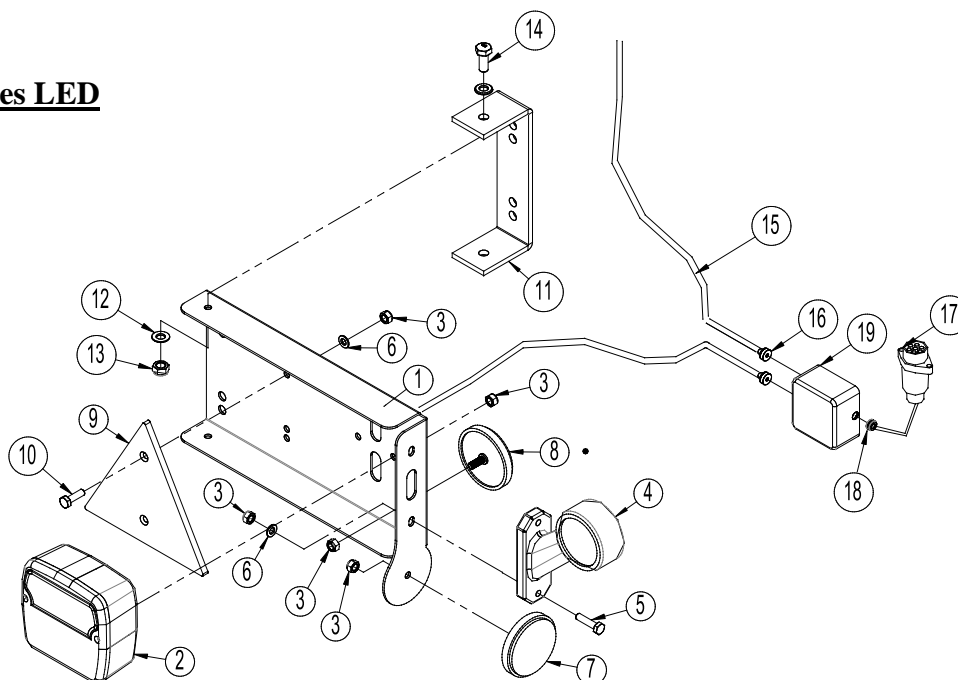


Dents étrilles Ø16 mm



Pos.	Référence	Désignation	Nombre par dent
1	633055609	Dent étrille Ø16 H=655mm	1
2	0235480	Boulon M12x120 8.8	1
3	633055612	Bride de serrage	1
4	0272820	Plaque ronde de serrage	1
5	0264070	Ecrou frein M12, fzb DIN985	1
6	0272270	Rondelle 12mm fzb, DIN125B	1

Feux arrières LED



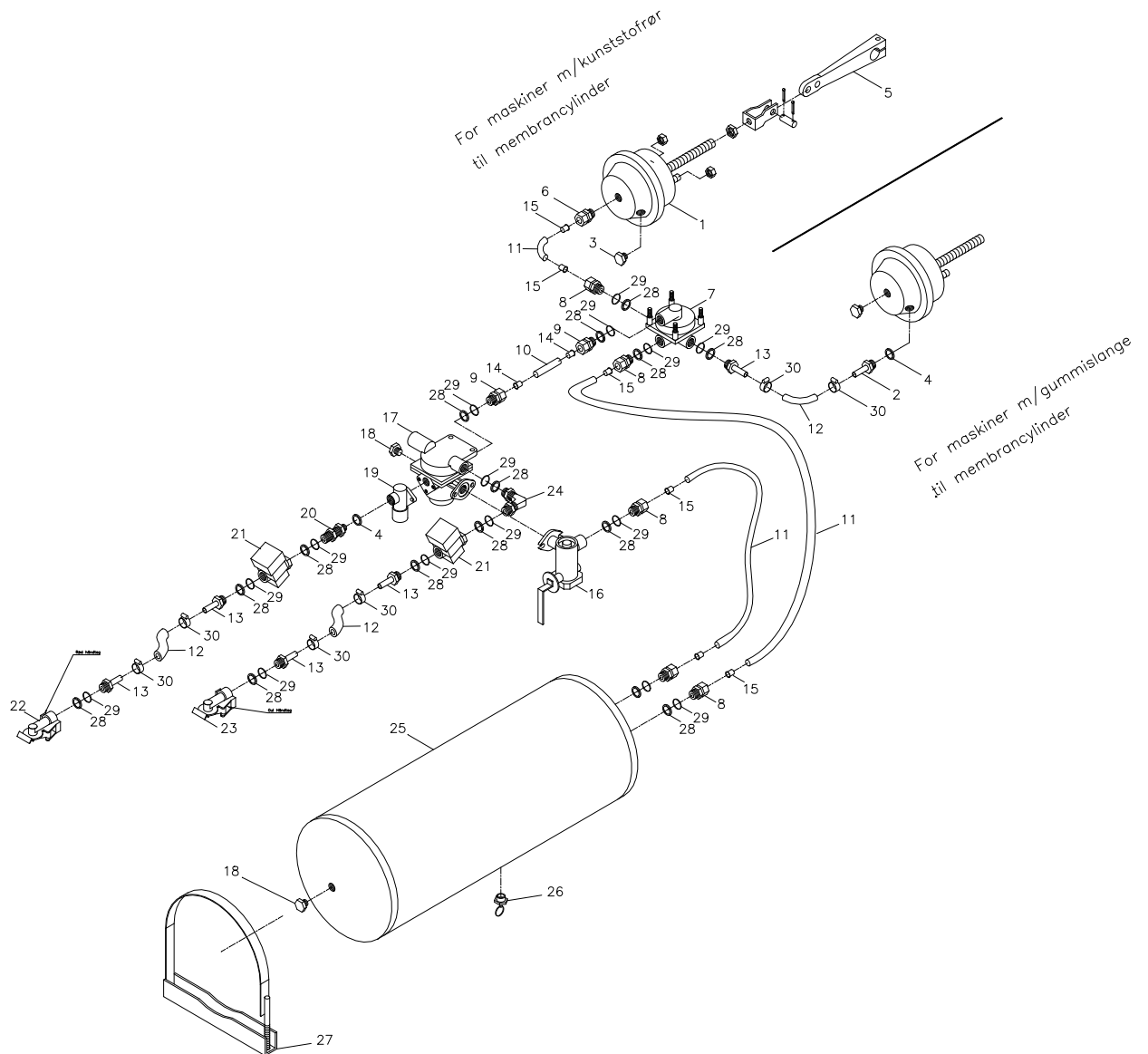
Pos.	Référence	Désignation	Nombre
1	7357505	Support de feu (gauche)	1
	7357508	Support de feu (droite)	1
2	7357504	Feu arrière	2
3	0264030	Ecrou frein M5	16
4	7357507	Feu de gabarit (gauche)	1
	7357509	Feu de gabarit (droite)	1
5	0234340	Boulon M5x25	4
6	0272240	Rondelle Ø5	8
7	0656240	Catadioptré, jaune	2
8	0656250	Catadioptré, blanc	2
9	0521030	Catadioptré (triangulaire) rouge 125/145	2
10	0233860	Boulon M5x20	4
11	7357516	Bride de fixation	2
12	0272240	Rondelle Ø6	16
13	0264040	Ecrou frein M6	8
14	0234330	Boulon M6x20	4
15	690160080	Câble 5 x 1mm ² (à la commande, indiquer la longueur souhaitée)	
16	7357545	Bague d'étanchéité Rutaseal M20 8-12mm (gris RAL7001)	2
17	690160070	Fiche 7-pôles DIN 72 577-ISO 1724	1
18	7357546	Douille caoutchouc No. 38A Ø10/3 noir	1
19	0520492	Boîte de jonction 105x105x60	1

Noter: Le nombre et les longueurs des câbles peuvent varier.
 Contrôler avant de commander des pièces de rechange

NOTES:

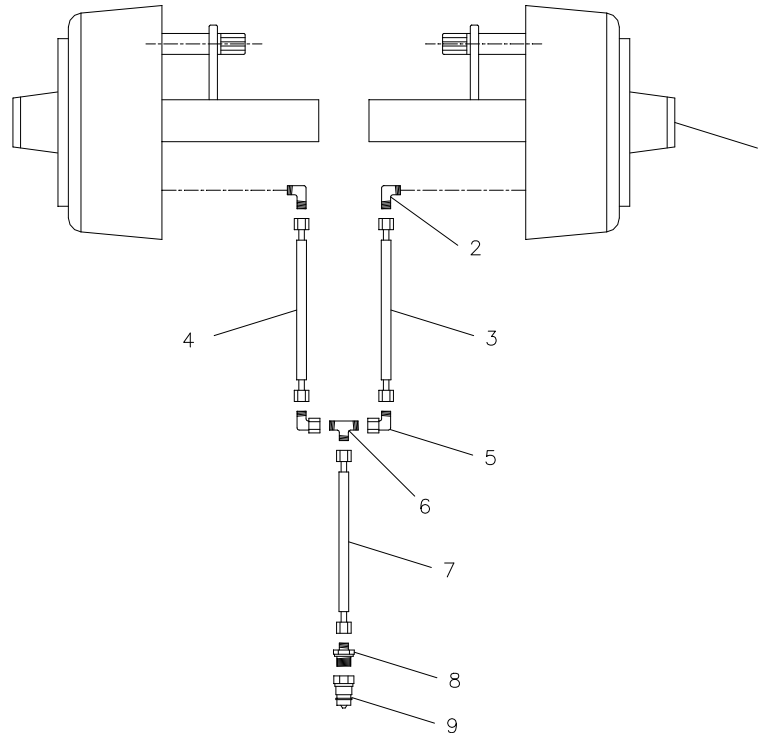
Date:	

Freins pneumatiques



Pos.	Référence	Désignation	Avec tube nylon pour vérin à membrane	Avec tuyau en caoutchouc pour vérin à membrane
1	690190001	Vérin membrane 16"	2	2
2	690190070	Raccord de tuyau M16x1,5 / Ø12	0	2
3	690190005	Raccordement d'essai, droit M16x1,5	2	2
4	690208102	Joint lié PP 45-12	1	3
5	690190010	Kit de montage, fourche courte	2	2
6	690202930	Montage droit M16x1,5 tuyau Ø15	2	0
7	690190015	Soupape relais M22x1,5	1	1
8	690202941	Montage droit M22x1,5 tuyau Ø15	6	4
9	690202940	Montage droit M22x1,5 tuyau Ø10	2	2
10	690190080	Tube nylon Ø10x1mm	1	1
11	690190085	Tube nylon Ø15x1,5mm	4	2
12	690190105	Tuyau Ø14,5x5mm	2	4
13	690190073	Raccord de tuyau M22x1,5 / Ø12	4	6
14	690190090	Douille à fiches p/tube Ø10x1,5mm	2	2
15	690190095	Douille à fiches p/tube Ø15x1,5mm	8	4
16	690190020	Régulateur de freinage M22x1,5	1	1
17	690190025	Soupape de frein de remorque M22x1,5	1	1
18	690190026	Bouchon	2	2
19	690190035	Soupape de sécurité	1	1
20	690203420	Montage droit M16x1,5+M22x1,5	1	1
21	690190040	Filtre M22x1,5	2	2
22	690190045	Raccord de tuyau M22x1,5 (rouge)	1	1
23	690190046	Raccord de tuyau M22x1,5 (jaune)	1	1
24	690190030	Raccord angulaire M22x1,5	1	1
25	690190050	Réservoir à air comprimé 40 litres	1	1
26	690190051	Soupape d'assainissement	1	1
27	690190052	Soutien de réservoir	2	2
28	690190060	Collier de butée M22x1,5	15	15
29	690190065	Joint O M22x1,5	15	15
30	690109305	Bande de serrage 15-24 mm	4	8

Freins hydrauliques



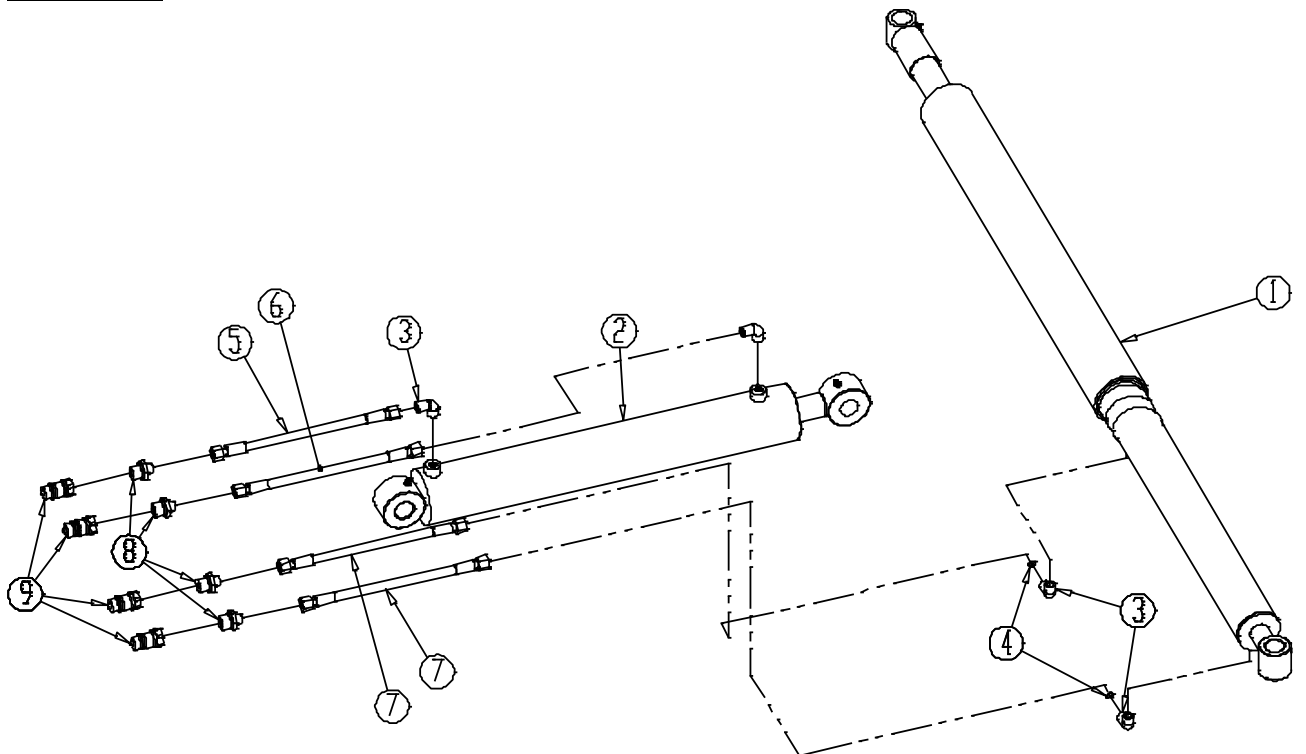
Pos.	Référence	Désignation	Nombre
1	690141032	Moyeu av/frein 3750 kg TVZ 300Gx90 vérin intérieur, arbre 70x70	2
1a	690141150	Vérin de frein, intérieur TVZ	2
1b	690141151	Mâchoires de frein TVZ (jeu de 2 pcs.)	2
2	690203006	Montage angulaire 10-3/8" BSP	2
3	690201018	Tuyau hydr. 1480mm 1/4" st/st	1
4	690201053	Tuyau hydr. 1260mm 1/4" st/st	1
5	690203016	Montage angulaire réglable 10mm	2
6	690203015	Raccord T10	1
7	690201025	Tuyau hydr. 5640mm 1/4" st/st	1
7a	690201012	Tuyau hydr. 6000mm 1/4" st/st	1
7b	690201028	Tuyau hydr. 6700mm 1/4" st/st	1
8	690203003	Montage droit 10-1/2" BSP	2
9	690203001	Prise rapide, mâle E402 1/2"	2

NOTES:

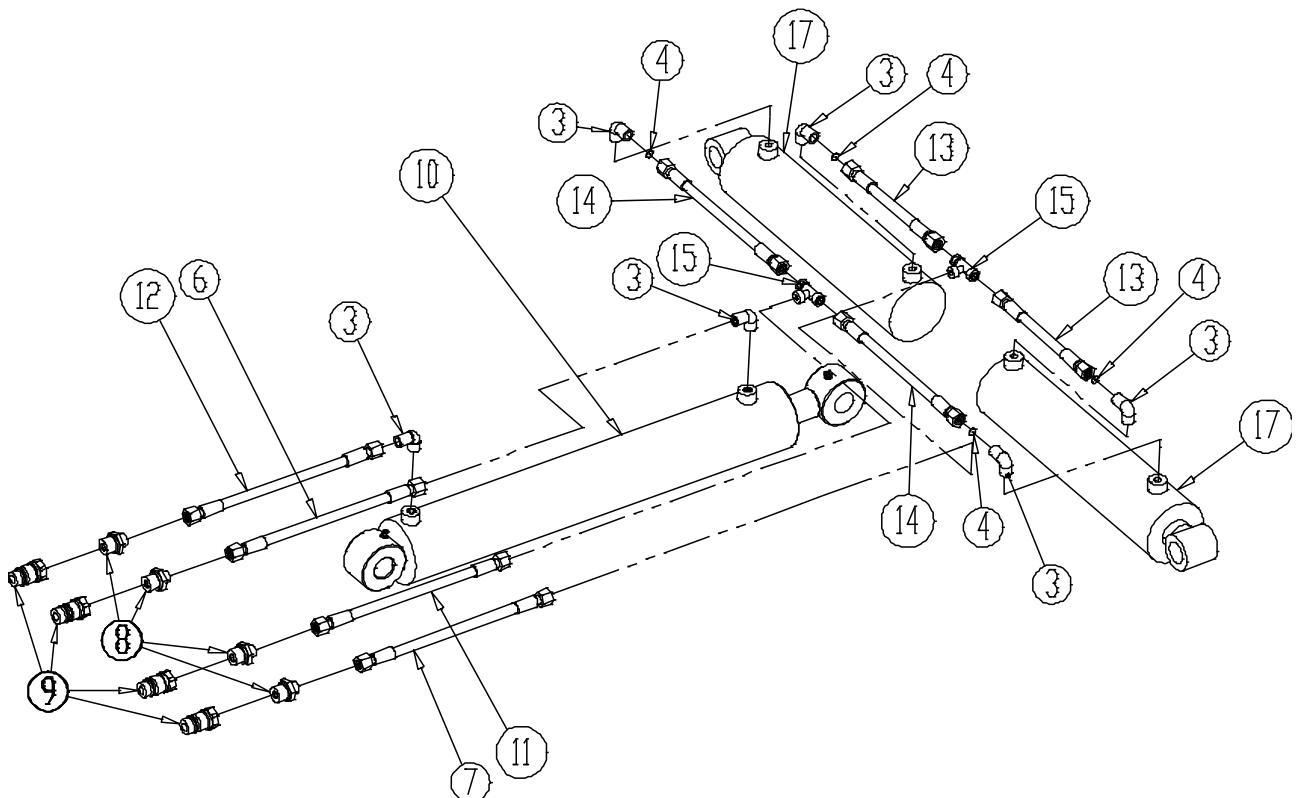
Date:	

11. Hydraulique

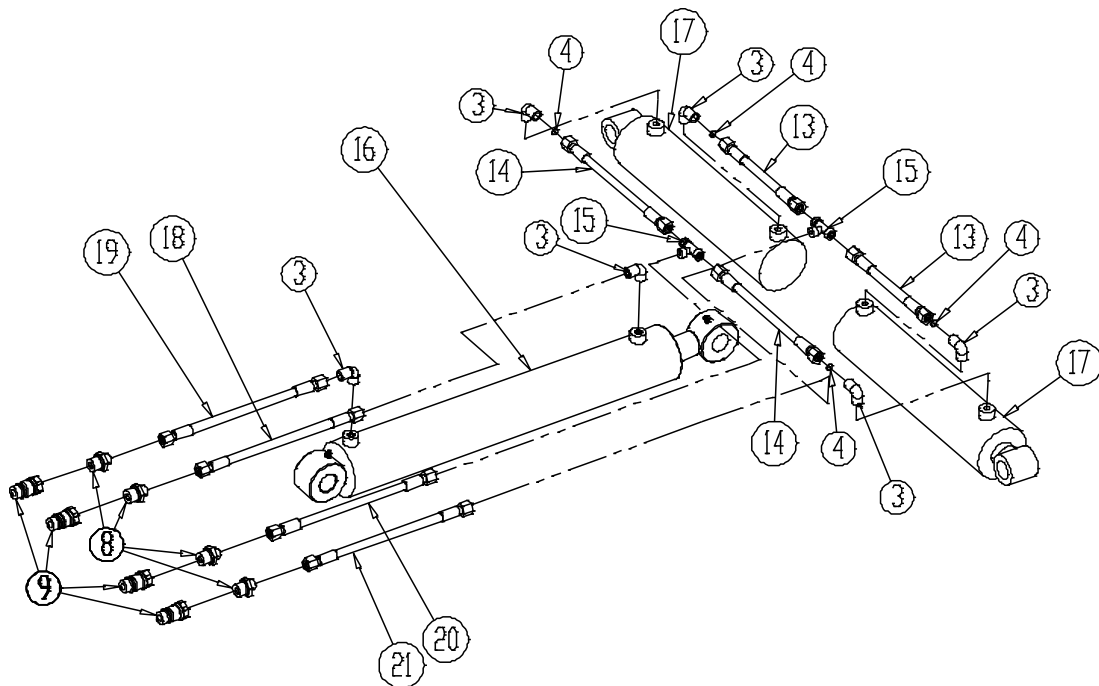
4,5 et 5,4 m



6,3 et 7,3 m



8,2 m



Pos.	Référence	Désignation	4,5 - 5,4	6,3 - 7,3	8,2
1	1325095	Vérin de repliage	1	-	-
2	690200050	Vérin de bascule 80/40 x 500 mm	1	-	-
3	690203006	Montage angulaire VA10LK 3/8"	4	6	6
4	690207901	Pastille de réduction (1 mm)	2	4	4
5	690201006	Tuyau hydr. 1/4" L=3800 mm	1	-	-
6	690201038	Tuyau hydr. 1/4" L=4000 mm	1	-	-
6	690201029	Tuyau hydr. 1/4" L=4300 mm		1	-
7	690201011	Tuyau hydr. 1/4" L=5350 mm	2	-	-
7	690201025	Tuyau hydr. 1/4" L=5640 mm		1	-
8	690203003	Mamelon GA10LK 1/2"	4	4	4
9	690203001	Prise rapide, mâle 1/2"	4	4	4
10	690200020	Vérin de bascule 100/50 x 700 mm	-	1	-
11	690201012	Tuyau hydr. 1/4" L=6000 mm	-	1	-
12	690201007	Tuyau hydr. 1/4" L=3700 mm	-	1	-
13	690201040	Tuyau hydr. 1/4" L=625 mm	-	2	2
14	690201035	Tuyau hydr. 1/4" L=990 mm	-	2	2
15	690203015	Raccord T10 3 x 1/4"	-	2	2
16	7345085	Vérin de bascule 120/50 x 800 mm	-	-	1
17	0462700	Vérin de repliage 80/40 x 280mm	-	2	2
18	690201011	Tuyau hydr. 1/4" L=5350 mm	-	-	1
19	690201003	Tuyau hydr. 1/4" L=4550 mm	-	-	1
20	690201074	Tuyau hydr. 1/4" L=7450 mm	-	-	1
21	690201028	Tuyau hydr. 1/4" L=6700 mm	-	-	1

pour croissance
Machines pour croissance
Machines pour croissance
Machines pour croissance
Machines pour



La conception est sujette à modification sans préavis