

HE-VA

nen für Wachstum

Maschinen für Wachstum



Maschinen für Wachstum



Maschinen für Wachstum



Maschinen für Wachstum

Achtung: Vor der Inbetriebnahme bitte diese Betriebsanleitung gründlich durchlesen,
um mit den Sicherheitsanweisungen vertraut zu werden.

Grass-Roller

Aufgesattelt: 4,5 m - 6,3 - 8,2 m

Betriebsanleitung Nr. 8000392-08

100323

HE-VA

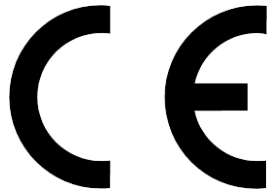
N. A. Christensensvej 34
DK-7900 Nykøbing Mors
Tel: 97724288
Fax: 97722112
www.he-va.com

Inhaltverzeichnis

INHALTVERZEICHNIS	2
EG-KONFORMITÄTSERKLÄRUNG	4
EINGANGSKONTROLLE	5
MASCHINENBESCHREIBUNG	5
TECHNISCHE SPEZIFIKATIONEN	6
TECHNISCHE ANFORDERUNGEN	6
SICHERHEIT FÜR GRASS-ROLLER	7
IM ALLGEMEINEN	7
ANWEISUNG ÜBER TRANSPORT AUF ÖFFENTLICHEN STRAßEN	7
VORDERACHSBELASTUNG	7
SICHERHEITS- UND ANDERE ANLEITUNGEN AN DER MASCHINE	8
BEDIENUNGSANLEITUNG	9
ANKOPPLUNG	9
AUS- UND EINKLAPPEN DER MASCHINE	9
EINKLAPPEN FÜR TRANSPORT	9
EINSTELLUNG UND JUSTIERUNG	10
GEWICHTÜBERTRAGUNG	10
STRIEGEL	10
PLANIERSCHIENE	11
WALZENABSTREIFER	11
WARTUNG	12
SCHMIERUNG	12
AUSBESSERUNG	12
SPRING-BOARD	13
MONTIEREN DES ZYLINDERS AM SPRING-BOARD	13
ERSATZTEILLISTE	14
SO LESEN SIE DIE ERSATZTEILLISTE	14
DEICHSEL UND HINTERDEICHSEL 4,5M	14
DEICHSEL VORNE & HINTER 6,3 - 8,2M, VOR MAI 2010, VOR MASCHINENNR. 341713	16
DEICHSEL NACH JUNI 2010 MASCHINENNUMMER 341713	18
PARKIERUNG DIE SCHLAUCHE VON MAI 2016	20
DEICHSEL, VORNE & HINTER 6,3 - 8,2M VON MASCHINEN NUMMER. 347534	20
TRANSPORTBESCHLAG, NUR FÜR STARRINGEN, ALLES MODELLEN	22
MITTELSEGMENT VOR MASCHINEN NR. 344648	22
MITTELSEGMENT VON MASCHINENNR. 344648	24
FLÜGEL & SEITENSEGMENT	25
FLÜGEL & SEITENSEGMENT RECHTS/LINKS VON MASCHINENNR. 347070	26
FLÜGEL UND ZYLINDER 4,5M	26
PACKERWALZE	28
DIE RINGE	29
TROMMELWALZE MIT GEFORMTE RINGE	30
STÜTZLAGER	31
FRONTEGGE 4,5 METER	32
FRONTEGGE & PLANIERSCHIENE FÜR MITTELSEGMENT 6,3 - 8,2M VOR DECEMBER 2014	34
FRONTEGGE FÜR SEITENSEGMENT 6,3 - 8,2M VOR DECEMBER 2014	36
HALTERUNGEN - HUBBRAHMEN – EGGE 6,3 UND 8,2 M AB JANUAR 2015	39
PLANIERSCHIENE 4,5 – 6,3 – 8,2M	41

SPRING-BOARD	42
MITTEL- & SEITENSEGMENTE FÜR MONTAGE AUS SPRING-BOARD 4,5M	42
MITTEL- & SEITENSEGMENTE FÜR MONTAGE AUS SPRING-BOARD 6,3 - 8,2M	43
MITTELSEGMENT & HYDRAULIK WANN NUR SPRING-BOARD MONTIEREN IST 6,3 – 8,2 M	44
SEITENSEGMENT (LINKS) & HYDRAULIK WANN NUR SPRING-BOARD MONTIEREN IST 6,3 M	46
SEITENSEGMENT (LINKS) 8,2 M	47
SPRING-BOARD ZINKEN MIT SPITZE & QUERVERRIEGELUNG	49
ERSATZTEILLISTE MONTIEREN DES MULTI-SEEDERS	50
4,5 METER	50
6,3 OG 8,2 METER	51
HYDRAULIK	54
HYDRAULIK FÜR KIPP - KLAPPEN & GEWICHTÜBERTRAGUNGSSYSTEM, ROT & BLAU 4,5M	54
HYDRAULIK FÜR KLAPPEN- UND GEWICHTÜBERTRAGUNGSSYSTEM 6,3 M (BLAU)	56
KIPPZYLINDER FÜR MITTELSEGMENT 6,3 M (ROT)	56
HYDRAULIK FÜR KLAPPEN- UND GEWICHTÜBERTRAGUNGSSYSTEM 8,2 M (BLAU) (NACH SERIENNR. 352600)	58
KIPPZYLINDER FÜR MITTELSEGMENT 8,2 M (ROT)	58
HYDRAULIK FÜR KLAPPEN- UND GEWICHTÜBERTRAGUNGSSYSTEM 8,2 M (BLAU) (VON SERIENR. 352600)	60
.....	60
HYDRAULIK, FRONTEGGE 4,5 - 6,3 M (GRÜN)	62
HYDRAULIK, FRONTEGGE 8,2 M (GRÜN)	64
HYDRAULIK SPRING-BOARD 4,5M	65
SPRING-BOARD 8,2M	66
HYDRAULISCHE BREMSANLAGE	67
DRUCKLUFTBREMSANLAGE	68





EG-KONFORMITÄTSERKLÄRUNG

gemäß der EU-Maschinendirektive 2006/42/EG
gültig bis einschließlich 29. Dezember 2009

HE-VA ApS
N. A. Christensensvej 34,
DK-7900 Nykøbing Mors

erklärt hiermit, daß die untenstehende Maschine in Übereinstimmung
mit der Ratsdirektive 2006/42/EG hergestellt ist.

Die Erklärung umfaßt folgende Maschine:

Grass-Roller 4,5m - 6,3m – 8,2m

Nykøbing 29. Dezember 2009



Villy Christiansen

Der Unterzeichnete ist auch für Ausarbeitung von technischer Dokumentation für die obige Maschine verantwortlich.

Eingangskontrolle

Die Walze ist auf etwaige Schäden zu kontrollieren. Die Hydraulikschläuche sind für Schnitt- oder Klemmschäden zu kontrollieren. Prüfen, ob die übrigen Hydraulikschläuche beim Transport beschädigt worden sind. Kontrollieren, daß die Rahmenkonstruktion nicht beschädigt worden ist. Ferner sollten Sie sich sichern, daß die Walzenblöcke keinen Stößen ausgesetzt worden sind, welche die gegossenen Walzenringe oder die doppelt abgedichteten Kugellager beschädigt haben. Ferner kontrollieren, daß die Transporträder festgespannt und in Ordnung sind. Den Luftdruck prüfen: (ca. 3,8 bar/55 psi)

Anweisungen über Abladen und Abstellen

Die Maschine wird serienmäßig in montiertem Zustand mit unserem LKW geliefert. Unser spezialgeschulter Fahrer wird mit dem Abladen der Maschine behilflich sein.

Die Maschine wird mit einem Traktor auf den mitgebrachten Rutschen gemäß den Anleitungen unseres Fahrers vom LKW gefahren.

Die Maschine ist auf eine ebene und feste Unterlage abzustellen.

Maschinenbeschreibung

Der Grass-Roller ist eine Walze für Rückverfestigung und Pflege von Grasflächen. Mittels Wasser in den glatten Stahlwalzen werden ein hohes Eigengewicht und damit eine optimale Rückverfestigung erreicht, was ein ebenes und gepacktes Grasfeld gewährleistet. Hierdurch wird der größte Ertrag und ein gutes Grobfutter ohne Erde, Steine, Sporen u.a.m erreicht.

Mittels eines zweireihigen Striegels, vorn an dem Grass-Roller montiert, kann das Gras gelüftet und altes verwelktes Gras entfernt oder fein geteilt werden.

Der Grass-Roller kann mit Spring-Board Planierschiene oder Planierschiene montiert an dem Striegel für Ebenen von Maulwurfhügeln, Tierexkrementen und ähnliches ausgerüstet werden, wobei Erde und anderes in der Silage vermieden werden.

Ein Montieren von einem HE-VA Multi-Seeder an dem Grass-Roller ermöglicht Aussäen vom Gras oder von anderen Samenarten gleichzeitig mit der Rückverfestigung. Hierdurch können Samen in dem Feld gesät werden, falls der Pflanzenbestand zu klein ist.



Technische Spezifikationen

Grass-Roller		4,5 m	6,3 m	8,2 m
Arbeitsbreite	Cm	450	630	820
Höchstgeschwindigkeit, erlaubt	Km/st	25	25	25
Gesamtgewicht	Kg	1560	3050	4210
Gesamtgewicht mit Wasser	Kg	2830	5280	6420
Achsdruck	Kg	-	1980	3094
Achsdruck mit Wasser	Kg	-	3650	4720
Zugösedruck	Kg	-	810	1116
Zugösedruck mit Wasser	Kg	-	1550	1700
Gesamtlänge	Cm	409	409	550
Breite insgesamt	Cm	222	242	244
Walzenvolumen	L	3 x 420 L	3 x 770 L	1 x 770 L 2 x 1130 L
Frontegge				
Zinkenabstand	Cm	9	9	9

Technische Anforderungen

Schlepper		4,5 m	6,3 m	8,2 m
Motorleistung	kW (HK)	70 - 120	100 - 140	120 - 160

Elektrisches System

Batteriespannung	V	12	12	12
Stecker für Beleuchtung		7 - polet	siebenpolig	siebenpolig

Hydraulisches System

Max. Betriebsdruck	Bar	220	220	220
Pumpenleistung	L/min	Min 15	Min. 15	Min. 15

Öltyp

Hydro Texaco HD32	Hydro Texaco HD32	Hydro Texaco HD32
Specification DIN 51524-3/ISO 11158 L-HV		



Sicherheit für Grass-Roller

Im allgemeinen

Die Maschine nicht in Betrieb setzen, falls sich **ausgesetzte Personen**¹ innerhalb des **gefährlichen Gebiets**² befinden.

Falls sich ausgesetzte Personen innerhalb des gefährlichen Gebiets befinden (z.B. bei Einstellung, Wartung oder An- und Abkopplung), sind die untenstehenden Punkte zu erfüllen:

- Die Maschine auf feste Unterlage senken.
- Die Hydraulik entlasten.
- Den Schlepper abstellen und den Zündschlüssel abziehen.
- Der Fahrer muß sicherstellen, daß sich beim Fahren keine Personen innerhalb des gefährlichen Gebiets befinden.

Die meisten Unfälle, die im Zusammenhang mit der Arbeit, dem Transport sowie der Wartung der Maschine erfolgen, sind auf Nichtbeachtung von den elementarsten Sicherheitsbestimmungen.

Deshalb ist es von größter Bedeutung, daß jeder, der mit der Maschine arbeitet, die für die Maschine geltenden Sicherheitsanweisungen sorgfältig einhält.

Die Maschine darf nur von Personen bedient, gewartet und ausgebessert werden, die mit dieser Arbeit vertraut sowie mit den möglichen Gefahrenmomenten bekannt sind.

Anweisung über Transport auf öffentlichen Straßen

Vor dem Transport auf öffentlichen Straßen ist zu kontrollieren, ob die Kopplung der Maschine mit dem Schlepper mit den geltenden Verkehrsgesetzen übereinstimmt (zugelassenes Gesamtgewicht, zugelassene Achsbelastung, Transportbreite, Scheinwerfer, Warnschilder usw.)

Vorderachsbelastung

Nach dem Anbau der Maschine und bei maximaler Belastung müssen die Steuereigenschaften des Schleppers sichergestellt werden. Kontrollieren Sie, daß die Vorderachse genügend belastet ist. Die Vorderachsbelastung hat mindestens 20% vom Gewicht des Schleppers zu betragen. Zugelassene Achsbelastung und zugelassenes Gesamtgewicht für den Schlepper müssen immer eingehalten werden.

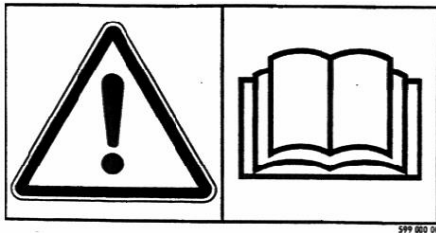
ACHTUNG! Die Fahr-, Steuer- und Bremseigenschaften werden von der angehängten Maschinenkombination beeinflusst.

¹ Ausgesetzte Person: Jede Person, die sich ganz oder teilweise im gefährlichen Gebiet befindet.

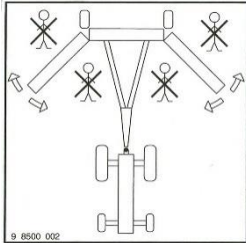
² Gefährliches Gebiet: Auf und unter die Maschine innerhalb eines Abstands von 4 m von die Maschine.



Sicherheits- und andere Anleitungen an der Maschine



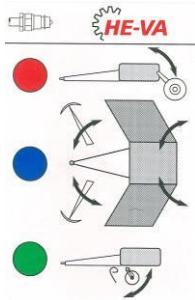
Vor dem Gebrauch die Betriebsanleitung sorgfältig durchlesen und die Sicherheitsbestimmungen einhalten.



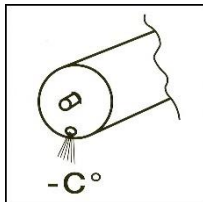
Immer dafür sorgen, daß sich keine Menschen in dem Gefährlichen Bereich der Maschine während der Aus- und Einklappen befinden.



Nummerschild mit Maschinenummer und Herstellungsjahr.



Indikationsaufkleber für die Hydrauliksysteme der Maschine:
Rot: Kipp-Hydraulik (Heben vom Mittelsegment)
Blau: Flügel-Hydraulik (Klappen- und Gewichtübertragungssystem).
Grün: Zusatzausrüstung



Das Wasser aus den Walzen schütten, ehe der Temperatur unter 0 C° bleibt. Falls dies nicht eingehalten wird, werden unsere Garantieverpflichtungen entfallen.

HUSK - PLEASE NOTE -
ACHTUNG - ATTENTION
 EFTERSPÆND BOLTE
 TIGHTEN UP THE BOLTS
 BOLZEN NACHZIEHEN
 RESSERRER LES BOULONS

Alle Bolzen nach kurzer Zeit nachziehen. Falls dieses nicht eingehalten wird, werden unsere Garantieverpflichtungen entfallen.

Max. Vorschubmomente nach ISO 898-1 in Nm mit ölgeschmierter Gewinde			
Metrische Gewinde	Qualität 8.8	Qualität 10.9	Qualität 12.9
M10	38	54	63
M12	66	95	110
M14	105	150	176
M16	164	235	274
M18	233	323	377
M20	331	458	535
M22	450	622	727
M24	572	791	925
Radbolzen M18x1,5 Feingewinde	360 Nm		
Radbolzen M22x1,5 Feingewinde	550 Nm		



Bedienungsanleitung

Ankopplung

Die Walze wird serienmäßig in Transportstellung geliefert. Bei der Inbetriebnahme ist der Schlepper vor der Walze anzukoppeln.

Achtung:

Kontrollieren, daß die Zughakenhöhe zwischen 650 und 750 mm ist (Deutschland).

Kontrollieren, daß die Zughakenhöhe zwischen 500 und 550 mm ist (andere Länder).

Die Stütze aufschrauben und im Transportbeschlag der Deichsel anordnen. Jetzt alle Hydraulikschläuche montieren.

Die Walze erfordert 2 doppelwirkende Anschlüsse.

Die Schläuche für Kippzylinder sind mit **roten** Kabelbindern versehen.

Die Schläuche für Flügelzylinder sind mit **blauen** Kabelbindern versehen.

Die Schläuche für Striegel sind mit **grünen** Kabelbindern versehen (Zusatzausrüstung).

Netzstecker und Steuerbox für den Gewichtsübertragungsschutz werden in die Kabine gesteckt (8,2 meter Modelle)

Aus- und Einklappen der Maschine

1. Kontrollieren, daß die serienmäßig montierten Stecker der Schnellkupplungen für den Schlepper passend sind.
2. Kontakt für Gewichtsübertragungsschutz aktiviert (Diode an)
3. Jetzt den Kippzylinder (rot) unter Druck setzen, so daß die Seitensegmente von den Transportbeschlägen frei gekippt werden.
4. Danach die Flügelzylinder (blau) unter Druck setzen, so daß die Seitensegmente möglichst weit nach hinten geschwenkt werden.
5. Den Druck am Kippzylinder (rot) entlasten, wonach die Walze nach vorne, bis zur Arbeitsstellung, kippen wird. Wenn der Kippzylinder ganz unten ist, den Hydraulikhebel loslassen.
6. Kontakt für Gewichtsübertragungsschutz deaktiviert (Diode aus)
7. Die Flügelzylinder (blau) unter Druck setzen, so daß die Seitensegmente gegen die Erde heruntergedrückt werden und das Manometer den Hydraulikdruck laut dem Schema auf der nächsten Seite zeigt, um die korrekte Gewichtübertragung zwischen dem Mittelsegment und den Seitensegmenten zu erreichen.

Einklappen für Transport.

8. Kontakt für Gewichtsübertragungsschutz aktiviert (Diode an)
9. Erst die Flügelzylinder (blau) unter Druck setzen, und die Seitensegmente werden von der Erde gehoben.
10. Die Walze wird jetzt ganz nach hinten gekippt und wird durch Druck am Kippzylinder verriegelt (rot).
11. Die Flügelzylinder (blau) unter Druck setzen, so daß die Seitensegmente ganz vorn gegen den Anschlag der Transportbeschläge der Deichsel schwingen.
12. Wenn die beiden Seitensegmente mit der Deichsel parallel liegen, sind sie in die Transportbeschläge durch Entlastung vom Kippzylinder zu senken. Dies soll mit sehr großer Vorsicht ausgeführt werden.
13. Kontakt für Gewichtsübertragungsschutz deaktiviert (Diode aus)
14. Alle Hydraulikschläuche entlasten, und die Walze ist transportbereit.

Achtung: In der Transportstellung NIEMALS die Zylinder unter Druck setzen.



Einstellung und Justierung

Gewichtübertragung

Die Gewichtübertragung wird abhängig von dem Wasservolumen eingestellt, das in den Walzen aufgefüllt ist. Die Gewichtübertragung wird mit Druck des Hydrauliksystems (blau) eingestellt. Den Druck wird am Manometer der Maschine abgelesen.

Wasserstand / Bar	4,5 m	6,3 m	8,2 m
1/1	15	30	40-45
3/4	15	30	40-45
1/2	15	30	40-45
1/4	15	30	40-45

Achtung: Das Gewichtübertragungssystem ist mit max. **100** bar zu belasten.

Striegel

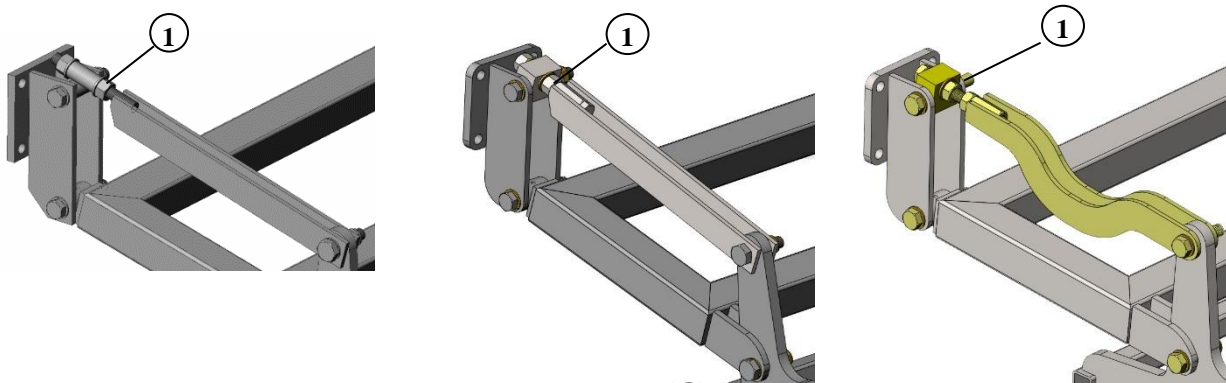
Der Striegel wird durch das Hydrauliksystem gehoben und gesenkt, das mit **grüner** Farbe markiert ist.

Während der Arbeit kann der Striegel nach Bedarf frei gehoben und gesenkt werden. Beachten jedoch, daß die Egge nicht so tief arbeitet, daß sie das ganze Gewicht der Walze trägt.

Empfohlene Eggentiefe: 25 mm unter der Walze

Die Frontegge soll horizontal arbeiten, wenn sich die Maschine in Arbeitsstellung befindet. Dies wird an den Parallelstangen beim Lösen der Muttern ① an jeder Parallelstange und beim Anziehen an der gegenüberliegenden Seite justiert.

Jede Zinke kann etwa 200 mm abgenutzt werden. Sie werden jedoch weniger flexibel sein, und eine frühere Auswechslung kann notwendig sein.



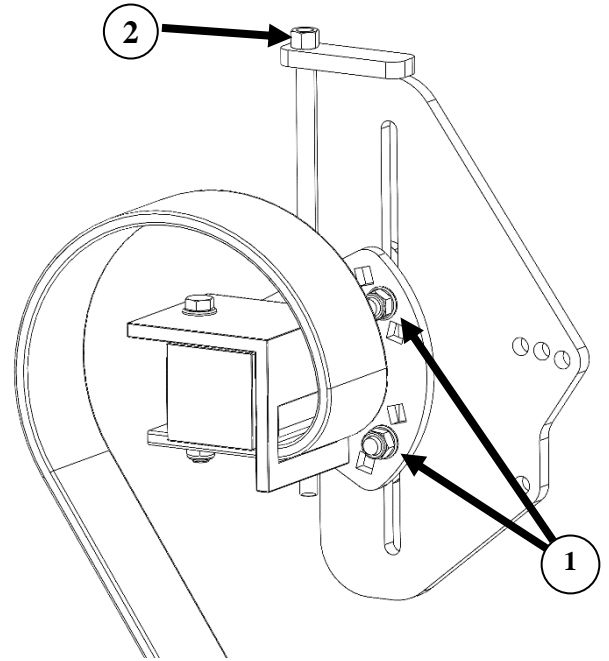
Von Maschinen-Nummer 341717



Planierschiene

Die Schiene wird im Verhältnis zu dem Verschleiß der Zinken gehoben. Die ist wie folgt auszuführen: die 2 Muttern (pos. 1) zu lösen, und danach mittels eines 19 mm Schlüssels die Gewindespindel anschrauben, die die Höhe bestimmt (pos. 2). Wenn die gewünschte Höhe erreicht ist, die 2 Muttern wieder anziehen (pos. 1).

Beachten, daß alle Schienetürme gleich eingestellt sind, da die Schiene sonst uneben arbeitet wird. Dies ist leicht beim Messen der Länge der Spindel auszuführen.



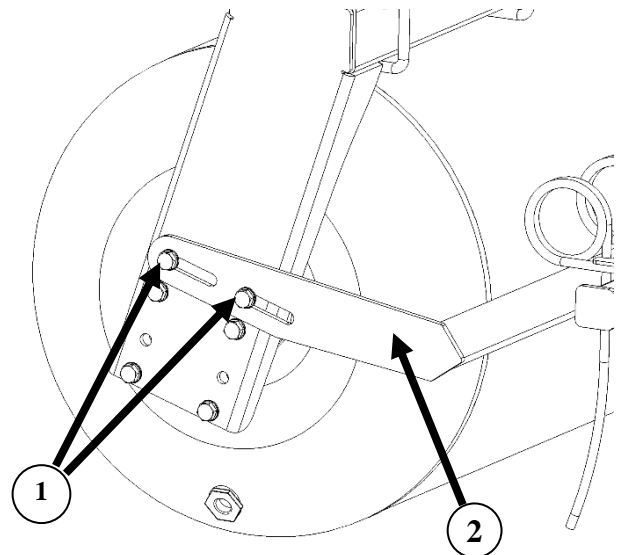
Walzenabstreifer

6,3 m

Die Abstreifer sind an den Endplatten gebolzt. Um den Abstreiferbalken zu justieren, die 2 obersten Schrauben lösen (pos. 1) und den Abstreiferbalken gegen die Walze schieben (pos. 2). Beachten, daß der Abstreiferbalken 5-10 mm von der Walze zu platziert ist.

8,2 m

Wird in derselben Weise als 6,3 m justiert. Mitten auf den Seitensegmenten gibt es weitere 2 Schrauben, die auch zu lösen sind.



Wartung

Schmierung

Wichtig:

Nach ungefähr 10 Stunden Betrieb sind Räder, Kugellager und Anschlagringe nachzuziehen. Schläuche, Fittings und Zylinder sind für etwaige Undichtigkeiten zu kontrollieren und nachzuziehen.

Nach ungefähr jedem 10 Stunden-Betrieb sind alle beweglichen Teile der Seitensegmente sowie die 3 Schmierstellen am Flügelzylinder mit Fett zu schmieren. Nach ungefähr jedem 30 Stunden-Betrieb sind der Nagel des Kippzylinders und die 3 Nägel in der Deichsel zu schmieren. Nach ungefähr jedem 100 Stunden-Betrieb und/oder nach Reinigung sind die Lager der Walze mit Fett zu schmieren.

Wichtig:

Das Hydrauliksystem ist mit Öl Typ Hydro Texaco HD32 gefüllt.

Nach der Saison ist die Walze zu reinigen und mit Fett und Öl nachzuschmieren.

Wichtig:

Die Kolbenstangen sind im Fett bei Verwahrung in längerer Zeit einzuschmieren.

Ausbesserung

Alle Ausbesserungen müssen mit originalen HE-VA Ersatzteilen vorgenommen werden.



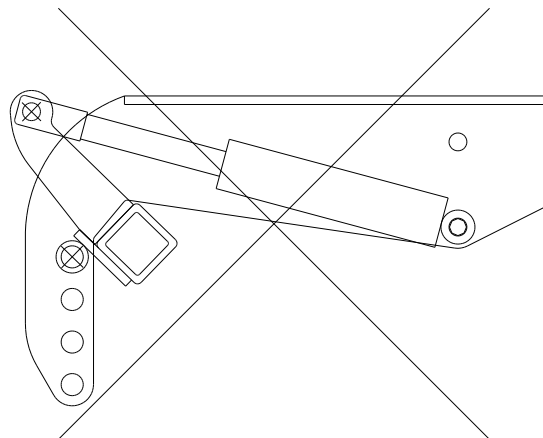
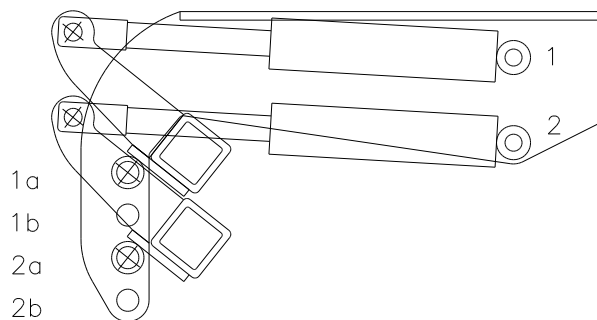
Spring-Board

Der Spring-Board erfordert einen doppeltwirkenden Ölanschluß am Schlepper. Der Zinkenwinkel und damit die Aggressivität der Zinken gegen die Erde sind von der Führerkabine hydraulisch einstellbar, und die Tiefenregelung erfolgt manuell. Der Balken der Spring-Board Zinken ist in der Höhe einstellbar und damit wird der Arbeitswinkel der Zinken gegen die Erde geändert. Die Spring-Board Zinken arbeiten unabhängig von einander, können aber mit Querverriegelung (Zusatzausrüstung) gekuppelt werden, falls ein verbesserter Planiereffekt erforderlich ist. Die Umstellung erfolgt einfach und schnell ohne Werkzeug.

Montieren des Zylinders am Spring-Board

Die Hydraulikzylinder werden wie unten gezeigt montiert. Es ist wichtig, diese Montage korrekt auszuführen, um das richtige Moment an den Zylindern zu erzielen.

Am Grass-Roller sind die Zylinder für Spring-Board im Loch 2 und 2b anzuordnen. Darüber hinaus sind die Zinkenspitze an den Spring-Board Zinken ganz unten zu platzieren, somit sie in den 2 untersten Löchern angebolzt sind.

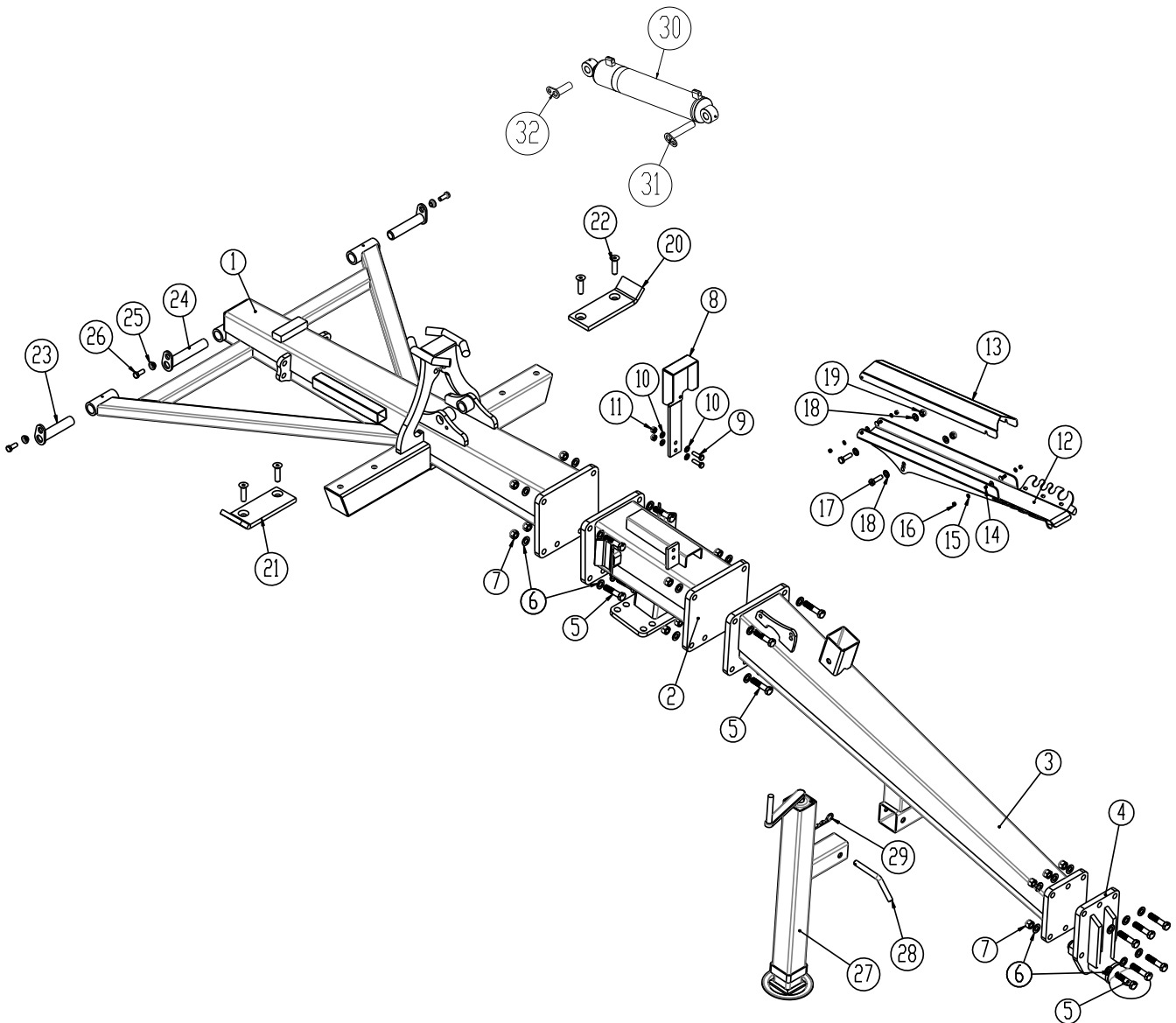


Ersatzteilliste

So lesen Sie die Ersatzteilliste

Die Explosionszeichnungen befinden sich immer vor der entsprechenden Ersatzteilliste. Beachten Sie einige Ersatzteillisten, die auf der nächsten Seite fortgesetzt werden. Einige Zeichnungen erscheinen auch auf zwei aufeinander folgenden Seiten.

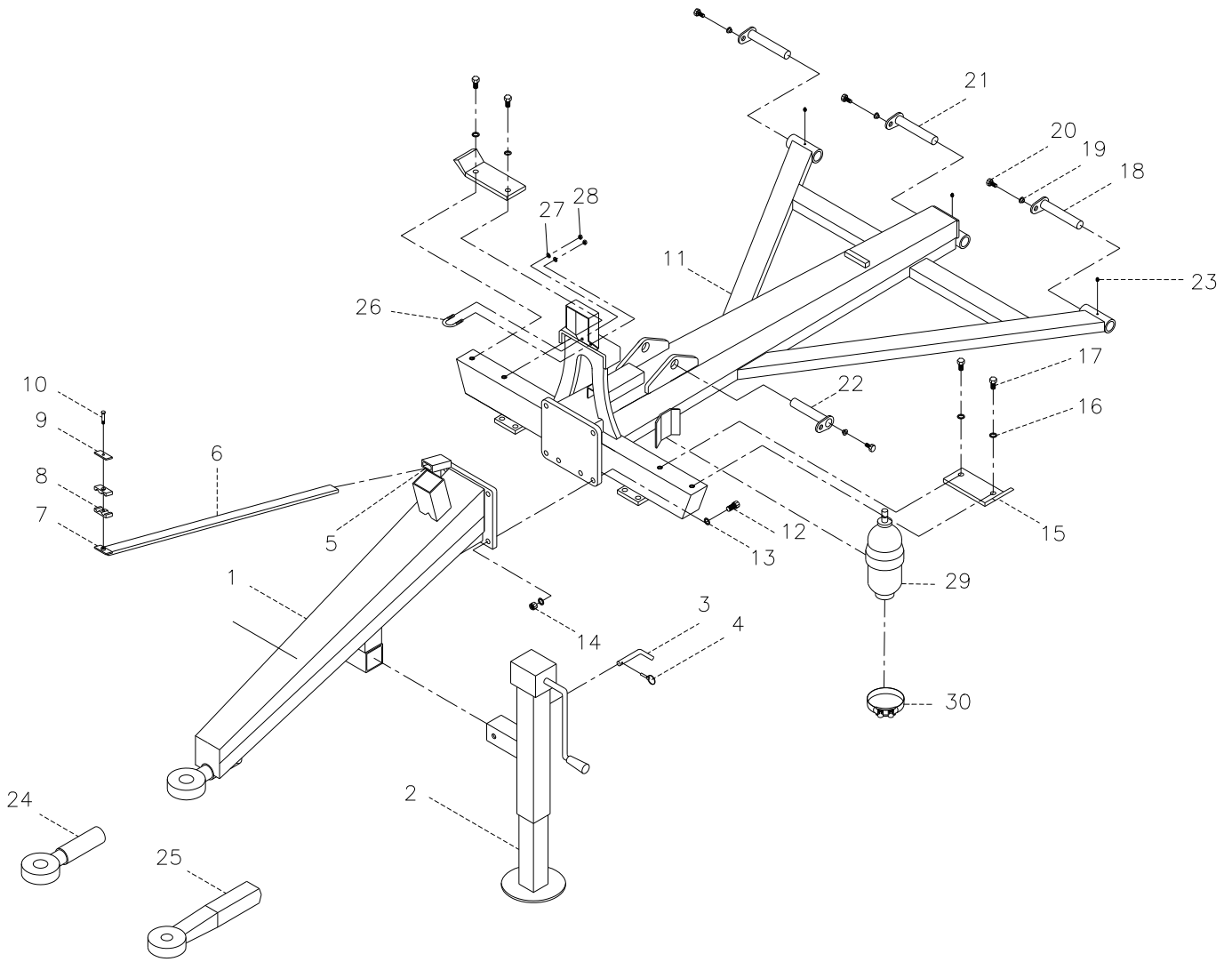
Deichsel und Hinterdeichsel 4,5m



Pos.	Warennummer	Bezeichnung	4,5m
1	630536200	Deichsel hinter	1
2	630286135	Deichselverlängerung 500 mm	1
3	630757032	Deichsel vorne	1
4	630757028	Deichsel komplett	1
5	690103130	Schraubbolzen M16x70 10.9	18
6	0272290	Facettenscheibe Ø16 DIN 125B	36
7	0264090	Muttern selbstsichernde M16	18
8	630941066	Manometergehäuse	1
9	0235060	Stellschraube M10x35 8.8	2
10	0272260	Facettenscheibe Ø10 DIN 125B	4
11	0264060	Muttern selbstsichernde M10	2
12	7345001	Halterung für Schlauche, Unterteile	1
13	7345003	Halterung für Schlauche, Oberteile	1
	7345010	Halterung für Schlauche, komplett	
14	0246060	Schlossschraube M6x16 Fzb DIN 603	4
15	0272240	Facettenscheibe Ø6 Fzb	4
16	0264040	Muttern selbstsichernde M6	4
17	0235360	Stellschraube M12x40 8.8	2
18	0272270	Facettenscheibe Ø12 Fzb DIN 125B	4
19	0264070	Muttern selbstsichernde M12	2
20	630762045	Transportbeschlag links	1
21	630762048	Transportbeschlag rechts	1
22	0229000	Senkkopfschraube M16x60 DIN 7991	4
23	69430140G	Bolzen Ø30 L=140	2
24	69430170G	Bolzen Ø30 L=170	1
25	630532600	Verschlussbuchse f/Nagelkopf	2
26	0235340	Schraubbolzen M12x30 8.8 Fzb	3
27	690141095	Stützbein	1
28	69216094A	Bolzen Ø16 L=94	1
29	0377400	Sicherungsstift Ø4	1
30	690200109	Kipp-Zylinder 100/50x600 Hydrflex	1
	690200284	Dichtungssatz 100/50 Hydrflex	
31	69430150G	Bolzen Ø30 L=150	1
32	69430090G	Bolzen Ø30 L=90	1



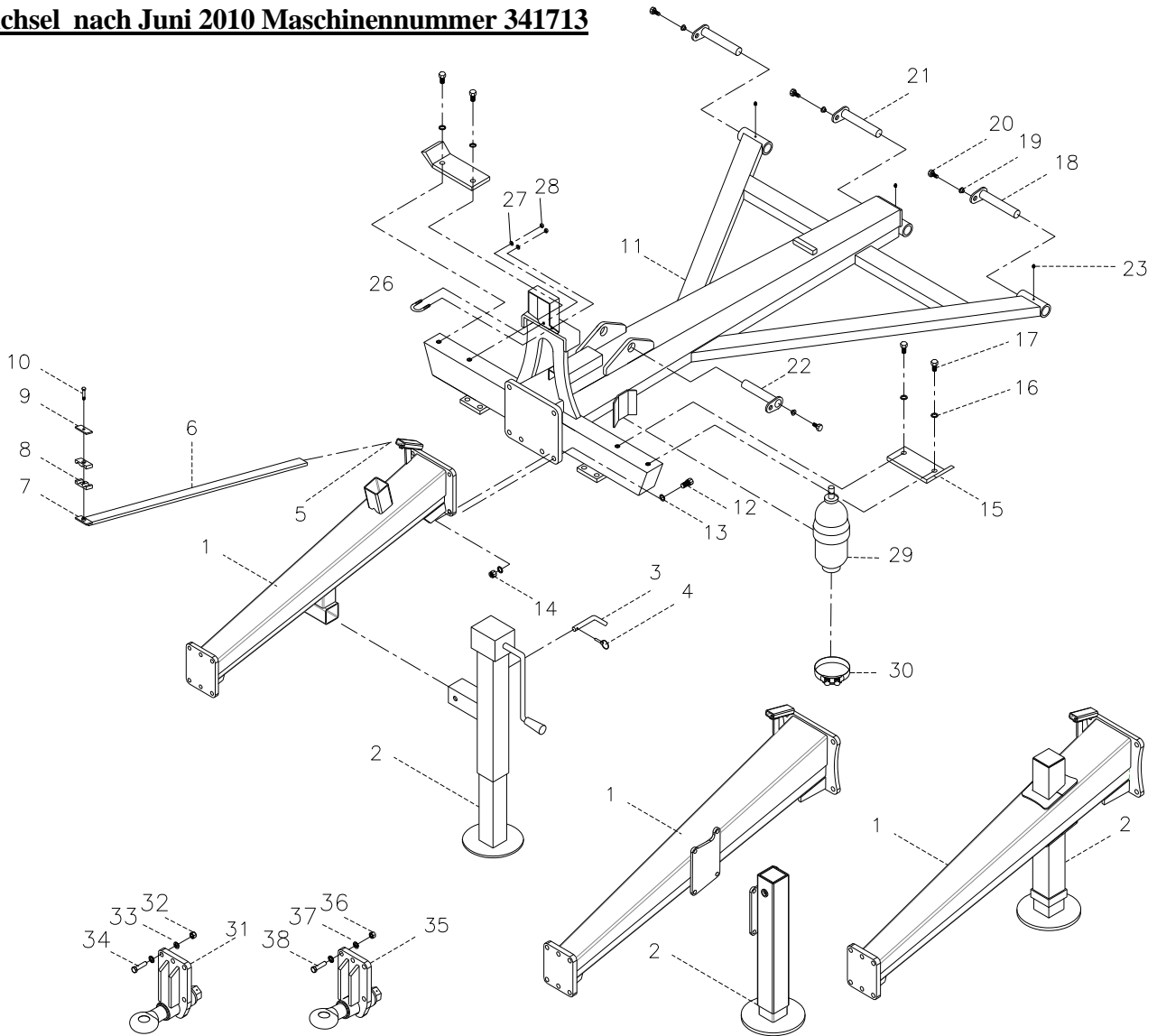
Deichsel vorne & hinter 6,3 - 8,2m, vor Mai 2010, vor Maschinennr. 341713



Pos.	Warennummer	Bezeichnung	6,3 m	8,2 m
1	630771010	Vordeichsel	1	0
1	630831000	Vordeichsel	0	1
2	690141102	Stütze 6000 kg	1	1
3	69516094A	Nagel Ø16 L=94	1	1
4	690133005	Federsplint Ø4	1	1
5	690103075	Schraube M10x25	1	1
6	630771200	Träger für Schlauch	1	1
7	690210212	Schweißplatte f/dop. Rohrträger	1	1
8	690210210	Rohrträger doppelt Ø14/Ø14	2	2
9	690210211	Oberblech f/ dop. Rohrträger	1	1
10	690210213	Schraube f/dop. Rohrträger	1	1
11	630327110	Hinterdeichsel	1	0
11	630347500	Hinterdeichsel	0	1
12	690103190	Schraube M16x65	1	0
12	690103173	Schraube M20x70 10.9	0	1
13	690117013	Facettenscheibe Ø16	1	0
13	690117005	Facettenscheibe Ø20	0	1
14	690113008	Selbstsichernde Mutter M16	1	1
14	690113009	Selbstsichernde Mutter M20	0	1
15	630762045	Transportbeschlag, links	1	1
15a	630762048	Transportbeschlag, rechts	1	1
16	690119008	Federring Ø16	2	2
17	690103127	Schraube M16x50	2	2
18	69435175G	Nagel Ø35 L=175	2	2
19	630532600	Verschlussbuchse f/Nagelkopf	4	4
20	690101101	Schraube M12x25	4	4
21	69435185G	Nagel Ø35 L=185	1	1
22	69435175G	Nagel Ø35 L=175	1	1
23	0432510	Schmiernippel M8	3	3
24	690141211	Zugöse (dänisch)	1	1
25	690105003	Zugöse (deutsch)	1	1
26	690110003	U-Bügel M8x60xØ35	1	1
27	0272250	Facettenscheibe ø8	2	2
28	0264050	Selbstsichernde Mutter M8	2	2
29	690206403	Akkumulator H700R 15 bar	1	1
29a	690206410	Akkumulator H700R 40 bar	1	1
30	690206511	Rohrschappel für Akkumulator	2	2



Deichsel nach Juni 2010 Maschinenummer 341713



Pos.	Warennummer	Bezeichnung	6,3 m	8,2 m
1	630771000	Deichsel	1	0
1	630771020	Deichsel von Maschinen nummer 344524	1	
1	630831015	Deichsel von Maschinen nummer 341713	0	1
1	630831021	Deichsel m/ Mitte angebrachte Stützen von Maschinen nummer 342015		1
2	690141102	Stützen 6000 kg	1	1
2	690141099	Hydraulische Stützen von Maschinen nummer 341713		1
2	690141098	Hydraulische Stützen von Maschinen nummer 342015		1
3	69516094A	Nagel Ø16 L=94	1	1
4	0377400	Federsplint Ø4	1	1
5	690103075	Schraube M10x25	1	1
6	630771200	Träger für Schlauch	1	1
7	690210212	Schweißplatte f/dop. Rohrträger	1	1

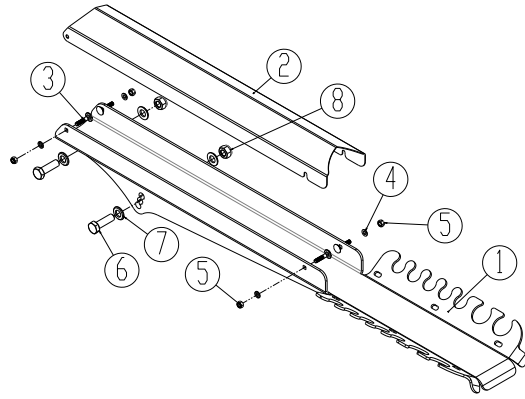
Die Tabelle geht weiter →



8	690210210	Rohrträger doppelt Ø14/Ø14	2	2
9	690210211	Oberblech f/ dop. Rohrträger	1	1
10	690210213	Schraube f/dop. Rohrträger	1	1
11	630327110	Hinterdeichsel	1	0
11	630327515	Hinterdeichsel von Maschinen nummer 344524	1	0
11	630347500	Hinterdeichsel	0	1
12	690103275	Schraube M16x65 10.9	6	0
12	690103173	Schraube M20x70 10.9 von Maschinen nummer 344524	6	
12	690103173	Schraube M20x70 10.9	0	6
13	690117013	Facettenscheibe Ø16	12	0
13	690117005	Facettenscheibe Ø20 von Maschinen nummer 344524	12	
13	690117005	Facettenscheibe Ø20	0	12
14	690113008	Selbstsichernde Mutter M16	6	6
14	690113009	Selbstsichernde Mutter M20 von Maschinen nummer 344524	6	
14	690113009	Selbstsichernde Mutter M20	0	6
15	630762045	Transportbeschlag, links	1	1
15a	630762048	Transportbeschlag, rechts	1	1
16	690119008	Federring Ø16	2	2
17	690103127	Schraube M16x50	2	2
18	69435175G	Nagel Ø35 L=175	2	2
19	630532600	Verschlussbuchse f/Nagelkopf	4	4
20	690101101	Schraube M12x25	4	4
21	69435185G	Nagel Ø35 L=185	1	1
22	69435175G	Nagel Ø35 L=175	1	1
23	0432510	Schmiernippel M8	3	3
26	690110003	U-Bügel M8x60xØ35	1	1
27	0272250	Facettenscheibe ø8	2	2
28	0264050	Selbstsichernde Mutter M8	2	2
29	690206403	Akkumulator H700R 15 bar	1	1
29a	690206410	Akkumulator H700R 40 bar	1	1
30	690206511	Rohrschappel für Akkumulator	2	2
31	630757028	Deichsel Ø50 dreijelig M16 bolte	1	0
31a	690141211	Zugöse Ø50 dreijelig M16 bolte	1	
32	0264090	Selbstsichernde Mutter M16	6	0
33	0272290	Facettenscheibe Ø16	12	0
34	0235851	Schraube M16x65 10.9	6	0
35	630757017	Deichsel drehbar Ø50 M20 Schrauben	0	1
35a	690105006	Zugöse drehbar Ø50 M20 Schrauben		1
36	0272310	Selbstsichernde Mutter M20	0	6
37	690113011	Facettenscheibe Ø20	0	12
38	690103069	Schraube M20x80 10.9	0	6

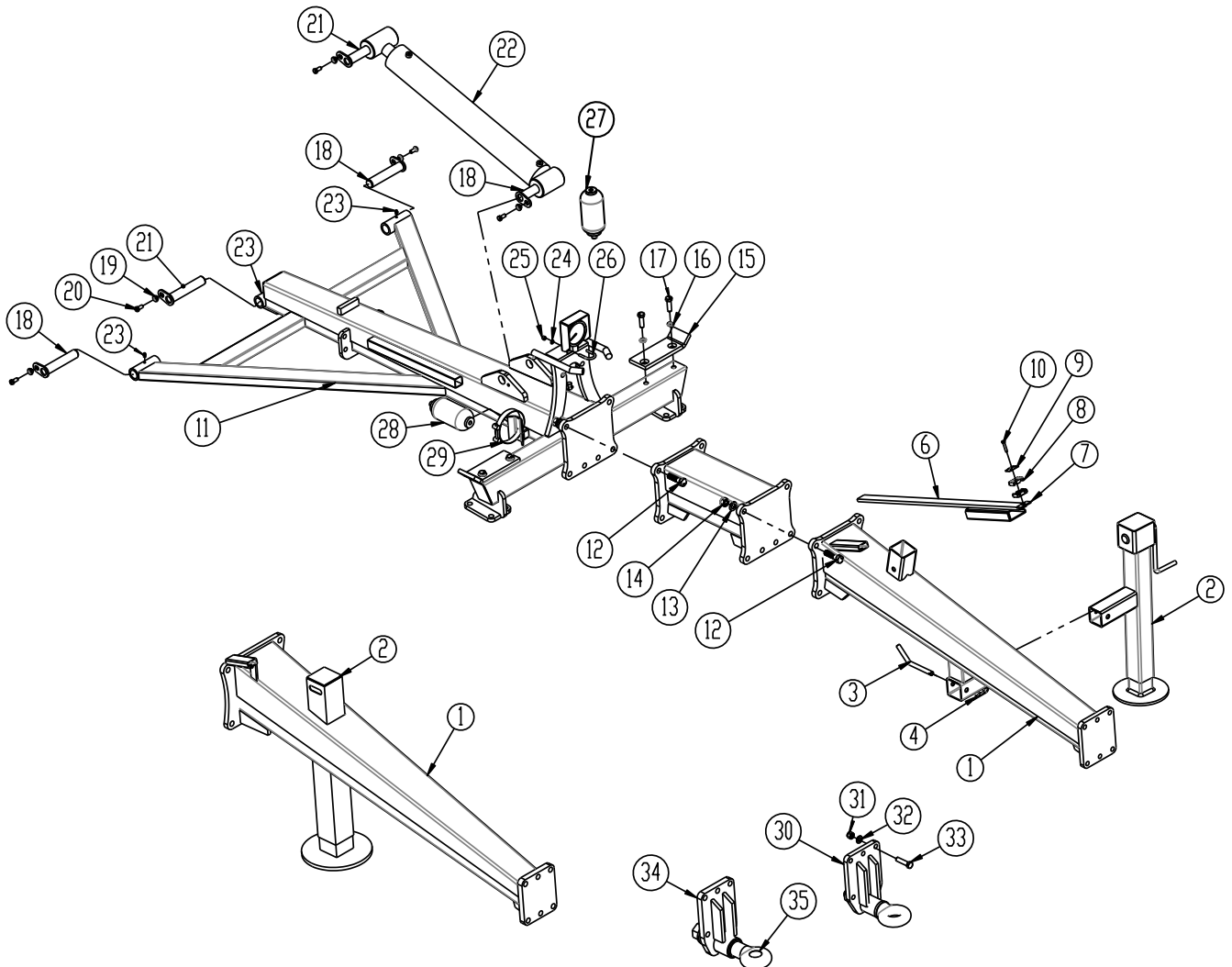


Parkierung die Schlauche von Mai 2016



Pos.	Warennummer	Bezeichnung	6.3-8,2m
1	7345006	Schlauchhalter grosse Modell	1
2	7345003	Schlauchhalter ober Teile	1
3	0246060	Schlossschraube M6x16 Fzb DIN 603	4
4	0272240	Facettenscheibe Ø6 Fzb	4
5	0264040	Muttern selbstsichernde M6	4
6	0235360	Schraubbolzen M12x40 8.8	2
7	0272270	Facettenscheibe Ø12 Fzb DIN 125B	4
8	0264070	Muttern selbstsichernde M12	2

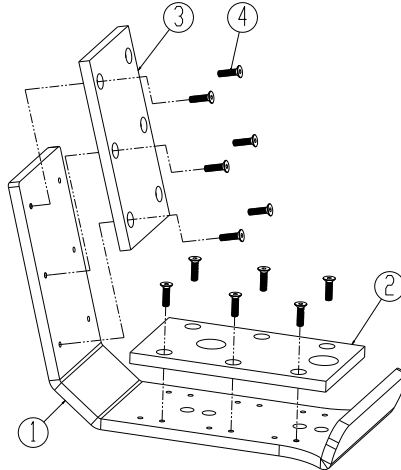
Deichsel, vorne & hinter 6,3 - 8,2m von Maschinen nummer. 347534



Pos.	Warennr.	Bezeichnung	6.3m	8.2m
1	630771020	Deichel	1	0
1	630831021	Deichel	0	1
2	690141102	Stützbein 6000 kg	1	0
2	690141098	Stützbein hydraulisch	0	1
3	69516094A	Bolzen Ø16 L=94	1	1
4	0377400	Sicherungsstift Ø4	1	1
5	690103075	Schraubbolzen M10x25	1	1
6	630771200	Parkierungshalter die Schlauche	1	1
7	690210212	Schweißplatte f/dop. Rohrträger	1	1
8	690210210	Rohrträger doppelt Ø14/Ø14	2	2
9	690210211	Oberblech f/ dop. Rohrträger	1	1
10	690210213	Schraube f/dop. Rohrträger	1	1
11	630330001	Deichsel Von Maschinen nummer 347070	1	0
11	630367136	Deichsel hinter Von Maschinen nummer 347534	0	1
12	690103173	Schraubbolzen M20x70 10.9	12	12
13	0272310	Facettenscheibe Ø20	12	12
14	0264110	Muttern selbstsichernde M20	12	12
15	630762045	Transportbeschlag rechts	1	1
15	630762048	Transportbeschlag links	1	1
16	690119008	Federscheibe Ø16	2	2
17	690103127	Schraubbolzen M16x50	2	2
18	69435175G	Bolzen Ø35 L=175	3	3
19	630532600	Verschlussbuchse f/Nagelkopf	5	5
20	690101101	Schraubbolzen M12x25 8.8	5	5
21	69435185G	Bolzen Ø35 L=185	2	2
22	690200020	Tipzylinder Ø100/50 x 700 mm, Ø35 mm Obsolet-benutzen 690200310	1	
	690200285	Dichtungssatz 100/50mm, Laizhou		
22	690200310	Tipzylinder Ø110/50x700 mm, Ø35/Ø35 mm	1	
	690200311	Dichtungssatz 110/50, Laizhou		
22	690200315	Tipzylinder Ø110/60 x 1000 mm, Ø35/Ø35 mm		1
	690200316	Dichtungssatz 110/60, Laizhou		
23	0432510	Schmiernippel M8	3	3
24	690110003	U-Bügel M8x60xØ35	1	1
25	0272250	Facettenscheibe ø8	2	2
26	0264050	Muttern selbstsichernde M8	2	2
27	690206403	Akkumulator H700R 15 bar	1	1
28	690206410	Akkumulator H700R 40 bar	1	1
29	690206511	Rohrschappel für Akkumulator	2	2
30	630757028	Zugöse drehbar Ø50, M16 Schraubbolzen	1	
31	0264090	Låsemøtrik M16	6	
31	0264110	Låsemøtrik M20		6
32	0272290	Facetskive Ø16	12	
32	0272310	Facetskive Ø20		12
33	0235851	Bolt M16x65 10.9	6	
33	690103173	Bolt M20x70 10.9		6
34	630757017	Zugöse drehbar Ø50, stark M20 Schraubbolzen		1
35	690141211	Zugöse drehbar Ø50		1

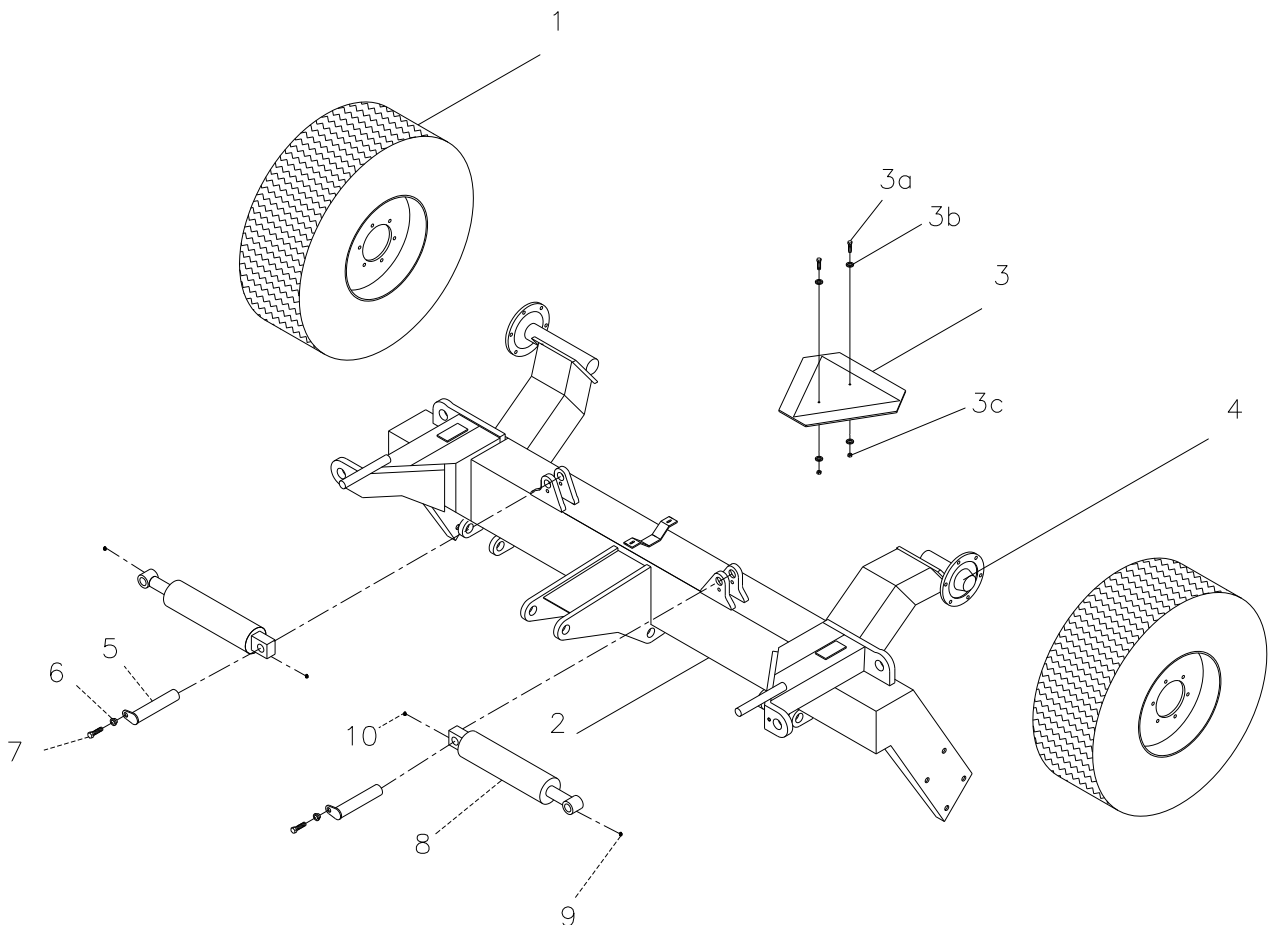


Transportbeschlag, nur für Starringen, alles Modellen



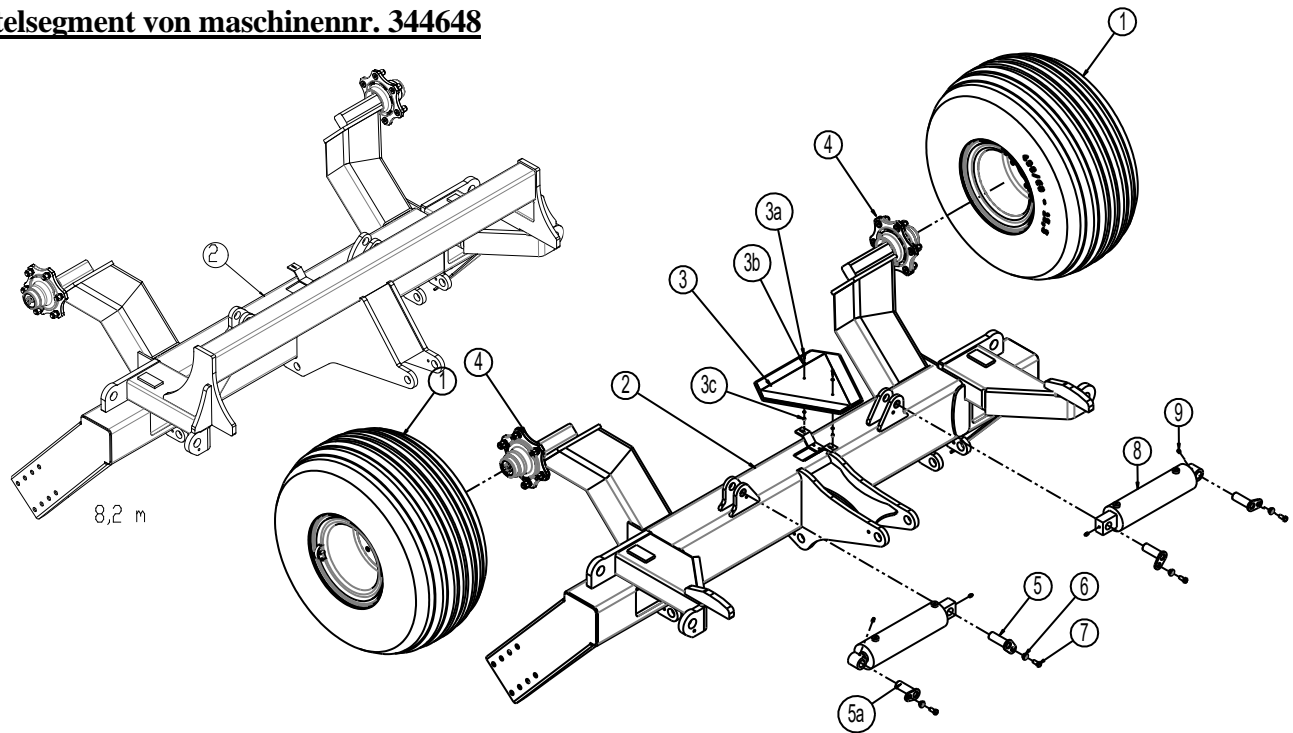
Pos.	Warennr.	Bezeichnung	Stück
1	1210334	Transportbeschlag	2
2	1210333	Plastik PEHD-300 15 mm Schwarz Horizontal	2
3	1210336	Plastik PEHD-300 15 mm Schwarz Vertikal	2
4	0228032	Senkschraube M8x30 8.8 fzb DIN 7991	24

Mittelsegment vor Maschinen nr. 344648



Pos.	Warennummer	Bezeichnung	4,5m	6,3 m	8,2 m
1	690141310	Rad 10.0/75x15,3-10 ply, komplett	2		
1	690141335	Rad 400 / 60 x 15,5 14 PLY		2	2
2	630536300	Mittelrahmen von Maschinen nummer 347231	1		
2	630327100	Mittelrahmen		1	0
2	630347600	Mittelrahmen		0	1
2	630347602	Mittelrahmen von Maschinen nummer 344648			1
3	0521010	Warndreieck	1	1	1
3a	0233860	Schraube M5x20	2	2	2
3b	0272230	Facettenscheibe Ø5	4	4	4
3c	0264030	Selbstsichernde Mutter M5	2	2	2
4	690141025	Nabe 1700 kg - TVZ (siehe Nabendeckel)	2		
4	0395440	Nabe 1700 kg - He-va (siehe Nabendeckel)	2		
4	690141030	Nabe 2500 kg - TVZ (siehe Nabendeckel)		2	2
4	0395442	Nabe 2500 kg - He-va (siehe Nabendeckel)		2	2
4	7297579	Nabe m/Bremse 3700 kg.- TVZ (siehe Nabendeckel)		2	2
4a	690141039	Radbolzen M18x1,5x49		12	12
4b	690141055	Nabenmutter M18		12	12
4f	690141314	Nabendeckel ø78 1700 kg Nabe - TVZ (siehe Nabendeckel)	2		
4f	0395436	Nabendeckel ø78 1700 kg Nabe - He-va (siehe Nabendeckel)	2		
4f	690141033	Nabendeckel ø80 2500 kg Nabe - TVZ (siehe Nabendeckel)		2	2
4f	0395437	Nabendeckel ø88 2500 kg Nabe - He-va (siehe Nabendeckel)		2	2
5	69430090G	Bolzen ø30 L=90	1		
5	69430100G	Bolzen ø30 L=100		2	2
6	630532600	Verschlussbuchse für Nagelkopf		2	2
7	690101101	Schraube M12x25		2	2
8	630286167	Kreuzzylinder ø70/ø40-600 (nicht gezeigt)	1		
8a	690200068	Dichtungssatz 70/40 mm Laizhou			
8	630762047	Zylinder 90/40 - 280		2	
8a	690200274	Dichtungssatz 90/40			
8	690200340	Zylinder 100/40 x 285			2
8a	690200290	Dichtungssatz 100/40			
9	0432100	Schmiernippel M6		2	2
10	0432510	Schmiernippel M8		2	2

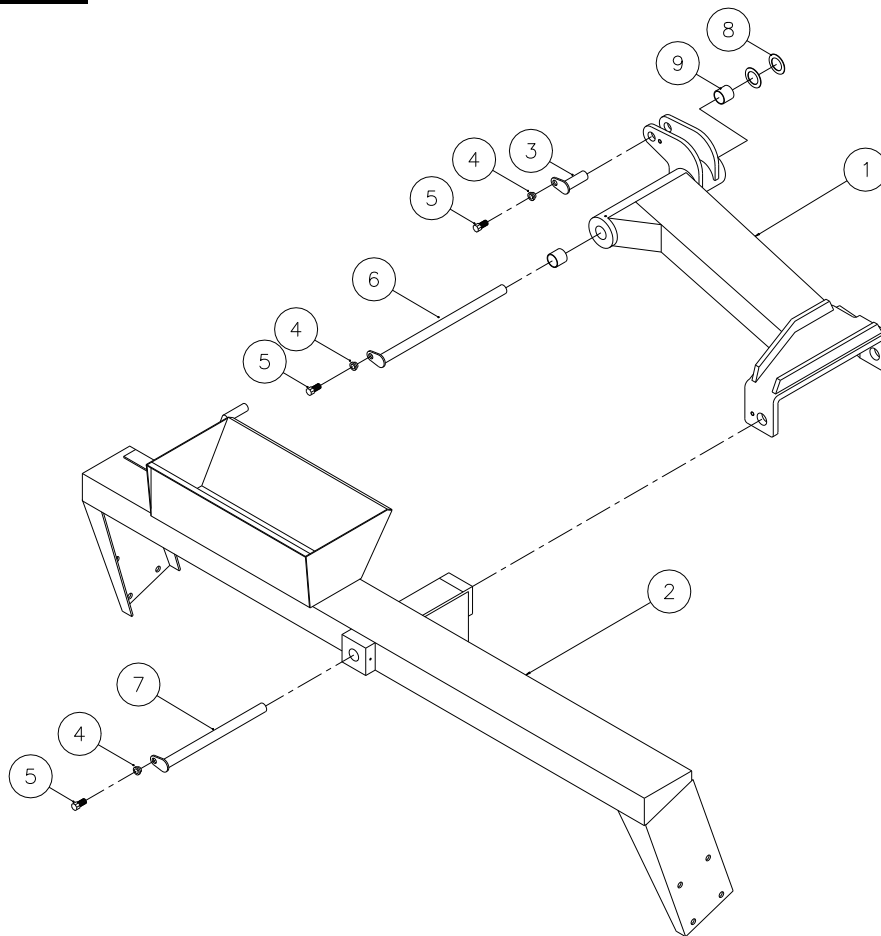


Mittelsegment von maschinennr. 344648


Pos.	Warennummer	Bezeichnung	6,3m	8,2m
1	690141335	Hjul komplet 400 / 60 x 15,5 14 PLY	2	2
2	630330065	Mittelrahme	1	0
2	630347602	Mittelrahme	0	1
2	630327615	Mittelrahme mit Bremsen	1	0
2	1200847	Mittelrahme mit Bremsen	0	1
3	0521010	Warndreieck	1	1
3a	0233860	Schraubbolzen M5x20	2	2
3b	0272230	Facettenscheibe Ø5	4	4
3c	0264030	Muttern selbstsichernde M5	2	2
4	690141030	Nabe 2500 kg - TVZ (siehe Nabendeckel)	2	2
4	0395442	Nabe 2500 kg - He-va (siehe Nabendeckel)	2	2
4	7297579	Nav m/bremse 3700 kg TVZ	2	2
4	690141044	Nabe m/Bremsen 4500 kg - TVZ	2	2
4a	690141039	Radbolzen M18x1,5x49	12	12
4b	690141055	Radmuttern M18	12	12
4f	690141033	Nabendeckel ø88 2500 kg Nabe - TVZ (siehe Nabendeckel)	2	2
4f	0395437	Nabendeckel ø88 2500 kg Nabe - He-va (siehe Nabendeckel)	2	2
5	69430090G	Bolzen Ø30 L=90	2	
5a	69430090G	Bolzen Ø30 L=90	2	
5	69435100G	Bolzen Ø35 L=100		2
5a	69435105G	Bolzen Ø35 L=105		2
6	630532600	Verschlussbuchse für Nagelkopf	2	2
7	690101101	Schraubbolzen M12x25	2	2
8	630762047	Kreuzzylinder 90/40 – 280	2	0
8a	690200274	Dichtungssatz 90/40		
8	690200340	Kreuzzylinder 100/40x285 Ø35/Ø35	0	2
8a	690200290	Dichtungssatz 100/40		
9	690136029	Schmiernippel M8	2	2



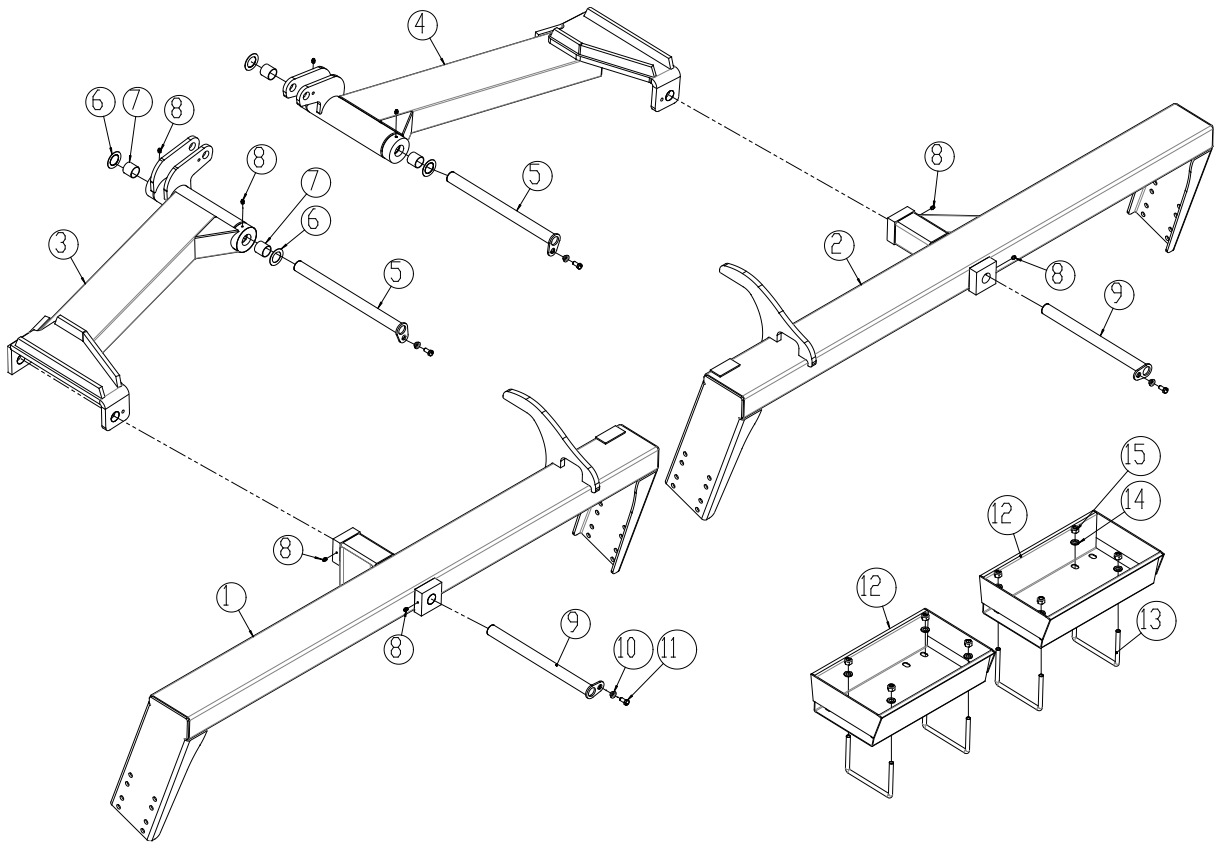
Flügel & Seitensegment



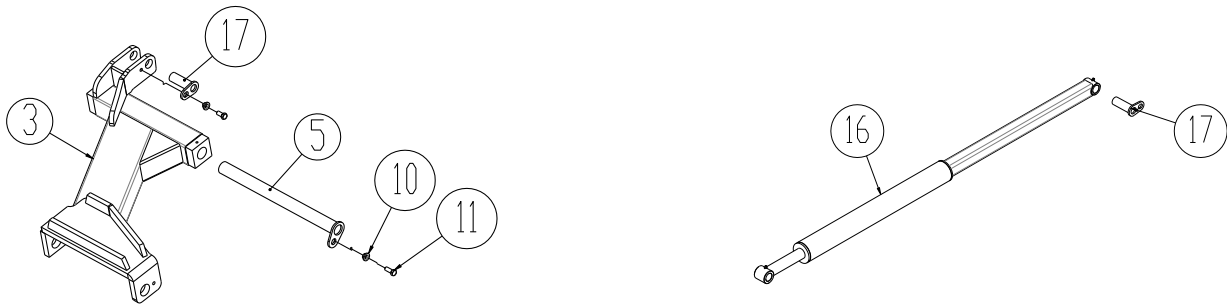
Pos.	Warennummer	Bezeichnung	6,3 m	8,2 m
1	630773000	Flügel rechts	1	0
1	630773100	Flügel links	1	0
1	630347710	Flügel rechts vor Maschinen nummer 344648	0	1
1	630347712	Flügel rechts von Maschinen nummer 344648		1
1	630347700	Flügel links vor Maschinen nummer 344648	0	1
1	630347702	Flügel links von Maschinen nummer 344648		1
2	630774000	Seitensegment rechts vor Maschinen nummer 347070	1	0
2	630774100	Seitensegment links vor Maschinen nummer 347070	1	0
2	630347810	Seitensegment rechts vor Maschinen nummer 347070	0	1
2	630347800	Seitensegment links vor Maschinen nummer 347070	0	1
3	69430090G	Nagel $\varnothing 30$ L=90	2	2
4	630532600	Verschlussbuchse f/Nagelkopf	6	6
5	690101101	Schraube M12x25	6	6
6	69440525G	Nagel $\varnothing 40$ L=525	2	2
7	69440508G	Nagel $\varnothing 40$ L=508	2	
7	69440550G	Nagel $\varnothing 40$ L=550		2
8	690140714	Gleitscheibe $\varnothing 42/\varnothing 66 \times 1,5$	4	4
9	690140715	Gleitbuchse $\varnothing 40/\varnothing 44$ L=40	4	4



Flügel & Seitensegment rechts/links von Maschinennr. 347070

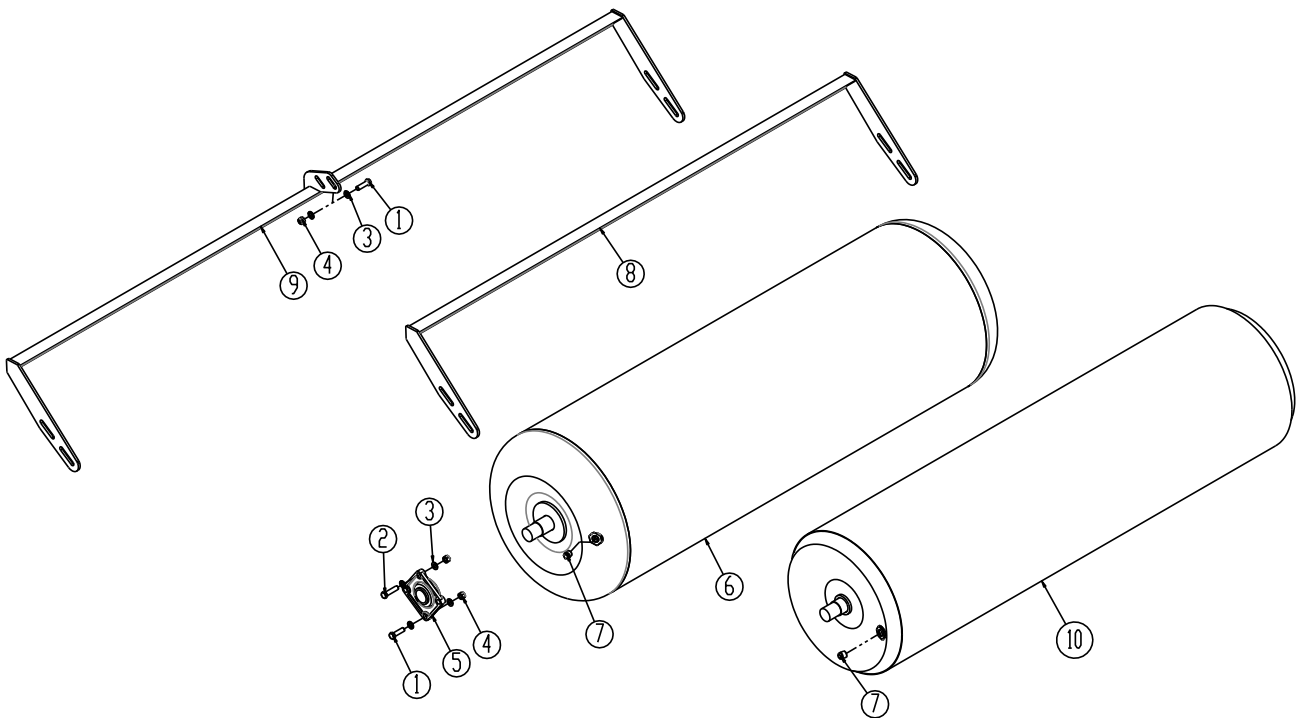


Flügel und zylinder 4,5m



Pos.	Warennummer	Bezeichnung	4,5m	6,3m	8,2m
1	630286159	Seitensektion rechts	1		
1	630330062	Seitensektion rechts Efter maskinnr. 347070		1	
1	630367102	Seitensektion rechts Efter maskinnr. 347534			1
2	630286146	Seitensektion links	1		
2	630330071	Seitensektion links Efter maskinnr. 347070		1	
2	630367101	Seitensektion links Efter maskinnr. 347534			1
3	630536410	Flügel rechts	1		
3	630773000	Flügel rechts		1	
3	630347712	Flügel rechts			1
4	630536400	Flügel links	1		
4	630773100	Flügel links		1	
4	630347702	Flügel links			1
5	69440525G	Bolzen Ø40 L=525	2	2	2
6	690140714	Abstandsscheibe Ø42/Ø66 x 1,5mm	4	4	4
7	690140715	Buchse Ø40/Ø44 L=40	4	4	4
8	0432510	Schmiernippel M8	8	8	8
9	69440508G	Bolzen Ø40 L=508	2	2	
9	69440550G	Bolzen Ø40 L=550			2
10	630532600	Verschlussbuchse f/Nagelkopf	4	4	4
11	690101101	Schraubbolzen M12x25	4	4	4
12	630555015	Steinkiste	2	2	2
13	690110105	U-Bügel M16x100x200x100	4	4	4
14	0272290	Facettenscheibe Ø16	8	8	8
15	0264090	Muttern selbstsichernde M16	8	8	8
16	630286167	Zylinder 70/40x600	1		
	690200068	Dichtungssatz 70/40 Laizhou			
17	69430090G	Bolzen Ø30 L=90	2		

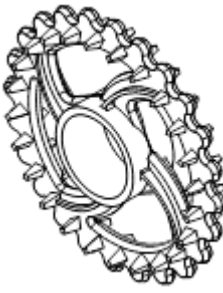
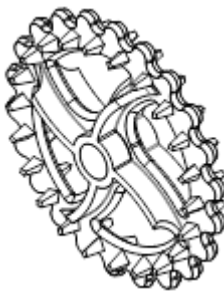




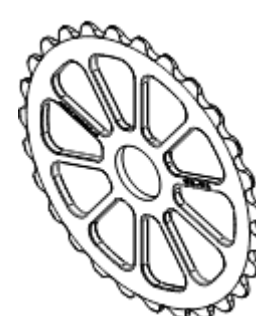
Packerwalze





Pos.	Warennummer	Bezeichnung	4,5m	6,3m	8,2m
1	0235830	Schraubbolzen M16x50 8.8	18	12	16
2	0235850	Schraubbolzen M16x65 8.8	12	12	12
3	0272890	Facettenscheibe ø16	60	48	56
4	0264090	Muttern selbstsichernde M16	30	24	16
5	690140813	Lager UCF 211, ø55, 4-Löchern, ø60 Achse	6	6	6
6	630536600	Walzen f/Seiten- & Mittelsegment L=1500 / Ø610	3		
6	630327207	Walzen f/Seiten- & Mittelsegment L=2370 / Ø710		3	1
6	630327239	Walzen f/Seitensegment L= 3283 / Ø710			2
7	690203321	Pfropfen ¾" RG- schwarz	6	6	6
7a	690203320	Eisgeschweißte Nippelmuffe 1/2" x 3/4" RG, schwarz	6	6	6
8	630536615	Abstreiferbalken f/Mittelsegment	1		
8	630762041	Abstreiferbalken		3	1
9	630536610	Abstreiferbalken f/Seitensegment rechts + links	2		
9	630327232	Abstreiferbalken f/Seitensegment rechts + links			2
10	630330079	Walzen L=2370 / Ø610		3	






Die Ringe

Crosskill 550/600 mm			Bezeichnung	Qualität	Warennr.
Pos. 22 Lose Crosskill 	Pos. 23 Starr Crosskill 	Pos. 24 Nabe 	Pos. 22 600 mm	GG25	690150075
			Pos. 23 550 mm	GG25	690150074
			Pos. 24 Nabe Ø104		690150076

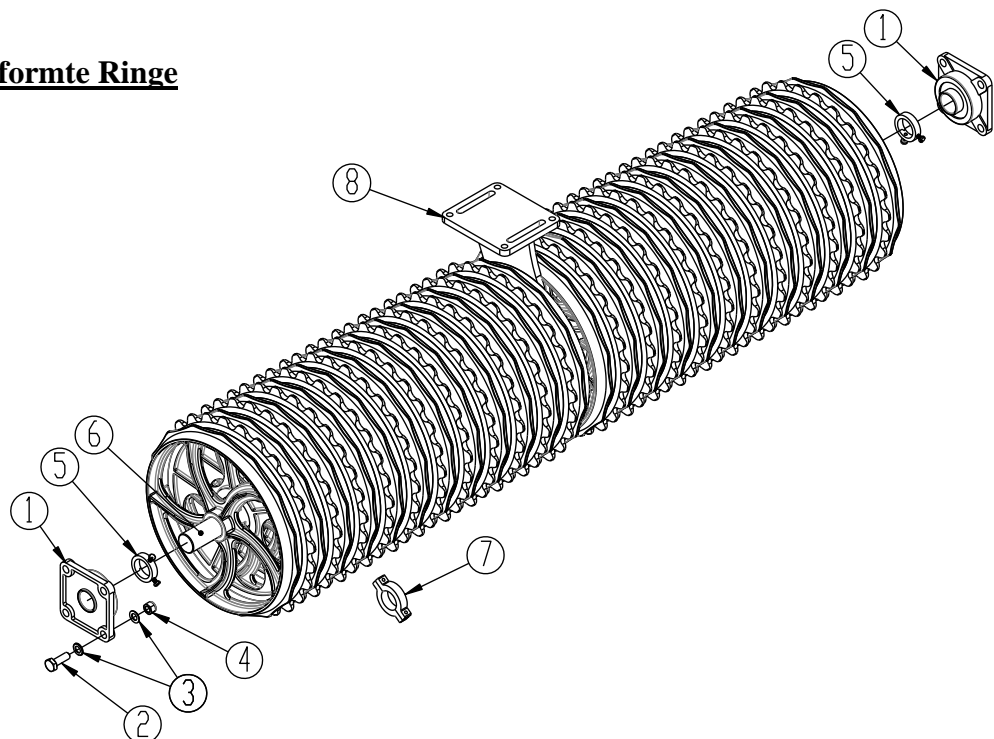
Cambridgeringe Ø620 mm mit 10 Speichen		Bezeichnung	Qualität	Warennr.
Pos. 12 620 mm Glatring (10 Speichen) 	Pos. 13 620 mm Zakenring (10 Speichen) 	Pos. 12 Nabe 104 mm	GG25	690150113
		Pos. 12 Nabe 104 mm	GGG50	7375016
		Pos. 12 Nabe 80 mm	GG25	690150111
		Pos. 12 Nabe 80 mm	GGG50	7375015
		Pos. 12 Nabe 72 mm v/leje	GGG50	7375021
		Pos. 12 Nabe 82 mm v/leje	GGG50	7375022
		Pos. 13	GG25	690150067
		Pos. 13	GGG50	690150116

Sternringe Ø550/Ø600 mm			Bezeichnung	Qualität	Warennr.
Pos. 17 500 mm 	Pos. 18 485 mm 	Pos. 19 235 mm 	Pos. 17 Ø600/Ø135	GGG50	690150063
			Pos. 18 Ø485	GGG50	690150064
			Pos. 19 Montierungsplatte		690150112



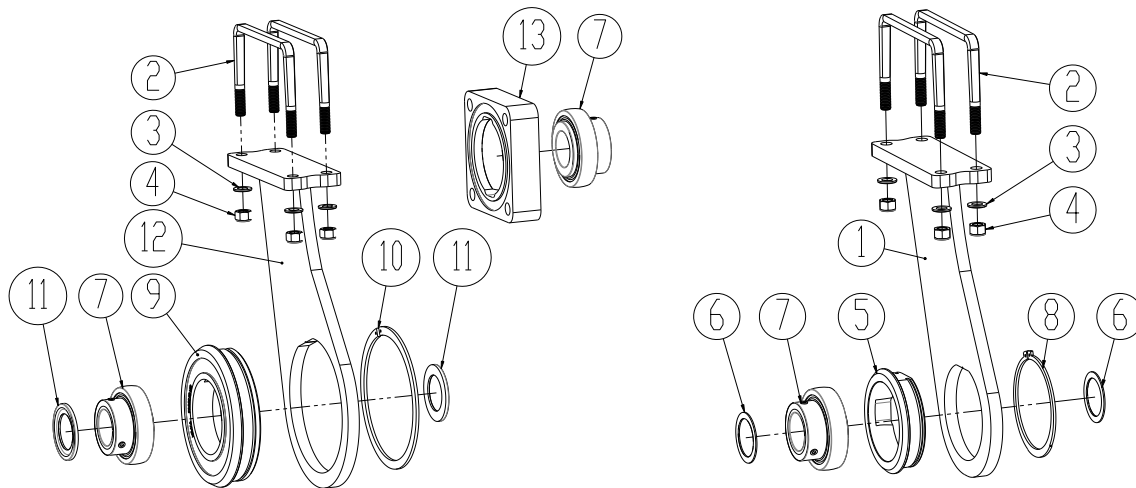
Sternringe Ø550/Ø600 mm			Bezeichnung	Qualität	Warennr.
Pos. 20 600 mm 	Pos. 21 550 mm 	Pos. 19 235 mm 	Pos. 20 Ø600/Ø135	GGG50	690150065
			Pos. 21 Ø550	GGG50	690150066
			Pos. 19 Montierungsplatte		690150112

Trommelwalze mit geformte Ringe



Pos.	Warennummer	Bezeichnung	4,5	6,3	8,2
1	690140813	Leje UCF 211 ø55, komplet leje	6	6	6
2	690103197	Schraubbolzen M16x50 8.8 fzb	24	24	24
3	0272290	Facettenscheibe Ø16 DIN125B	48	48	48
4	0264090	Muttern selbstsichernde M16	24	24	24
5	671040400	Distanzring m/2 stück M12 Schraube (für Ø60 Welle)	3	3	5
6	678661736	Welle f/ Seiten- & Mittelsegment Ø60 ST70 L=1736	3		
6	678692370	Welle f/ Mittelsegment Ø60 ST60 CrNiMo6 L=2370		1	1
6	678662370	Welle f/Seitensegment Ø60 ST70 L=2370		2	
6	678633283	Welle f/ Seitensegment Ø60 ST60 L=3283			2
7	690150090	Distanzring 15mm			
7	690150099	Distanzring 20mm			
7	690150091	Distanzring 25mm			
8		Für Stützlager auf Seitensegmente, sehen nächtes Seite			2

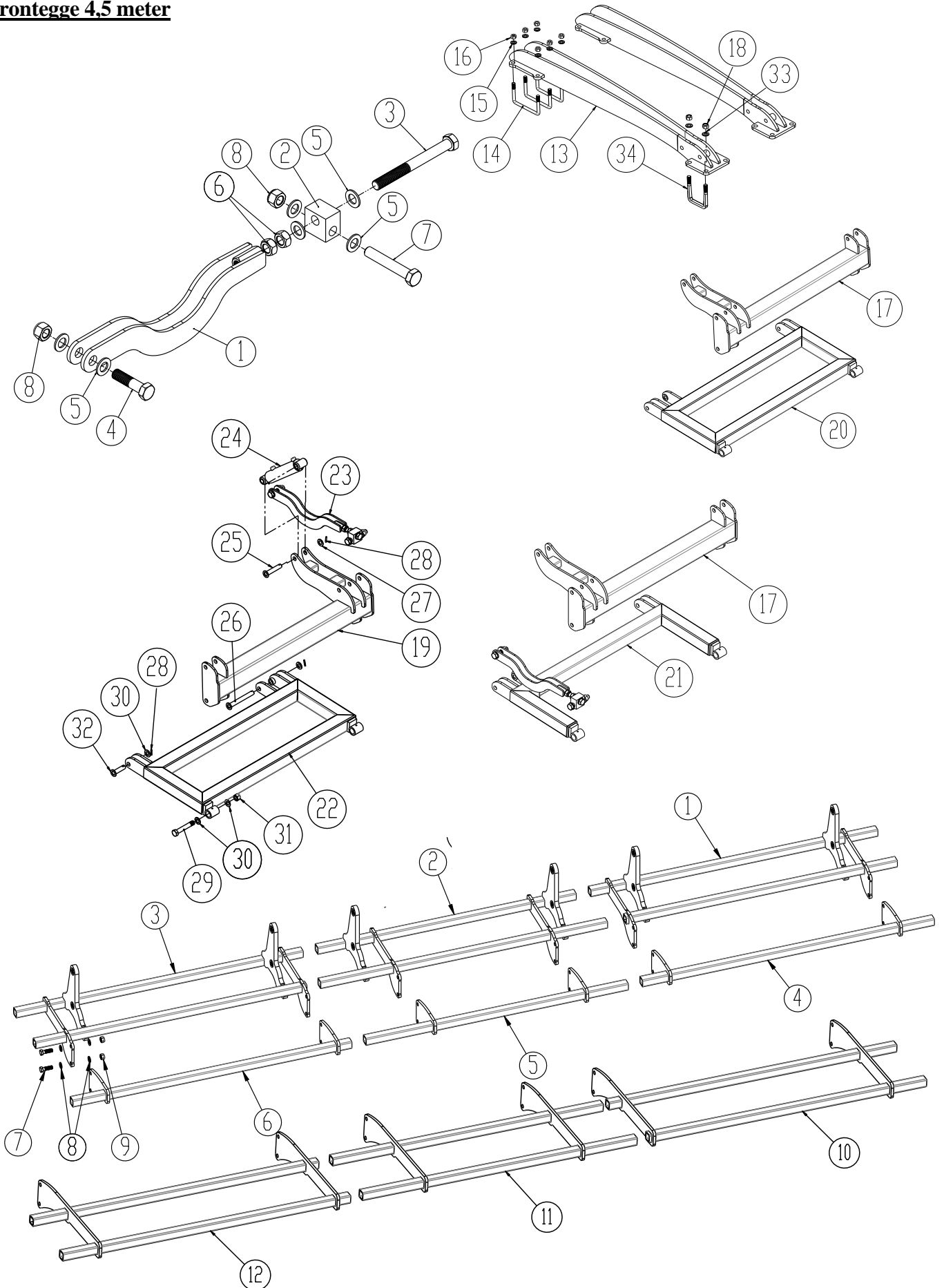


Stützlager


Pos.	Warennummer	Bezeichnung	8,2
1	630764006	Lagerhalter für Ø60 Welle	2
2	0382852	U-Bügel M16x100x200x100	4
3	0272290	Facettenscheibe Ø16 DIN125B	8
4	0264090	Muttern selbstsichernde M16	8
5	630764008	Gehäuse für Lager	2
6	7355000	Anlaufscheibe, schmal, für UC312-Lager	4
7	690140116	Lager UC312	2
8	691370150	Seeger-Ring Ø150 DIN471	2
9	7355040	Gummigedämpftes Stützlager	2
10	691370220	Seeger-Ring Ø220 DIN471	2
11	7355000	Anlaufscheibe, schmal, für UC312-Lager	4
12	1210139	Lagerhalter für gummidämpftes Stützlager mit Ø60 Welle	2
13	7355013	Gummigedämpftes Stützlager zu den Wellenenden	6



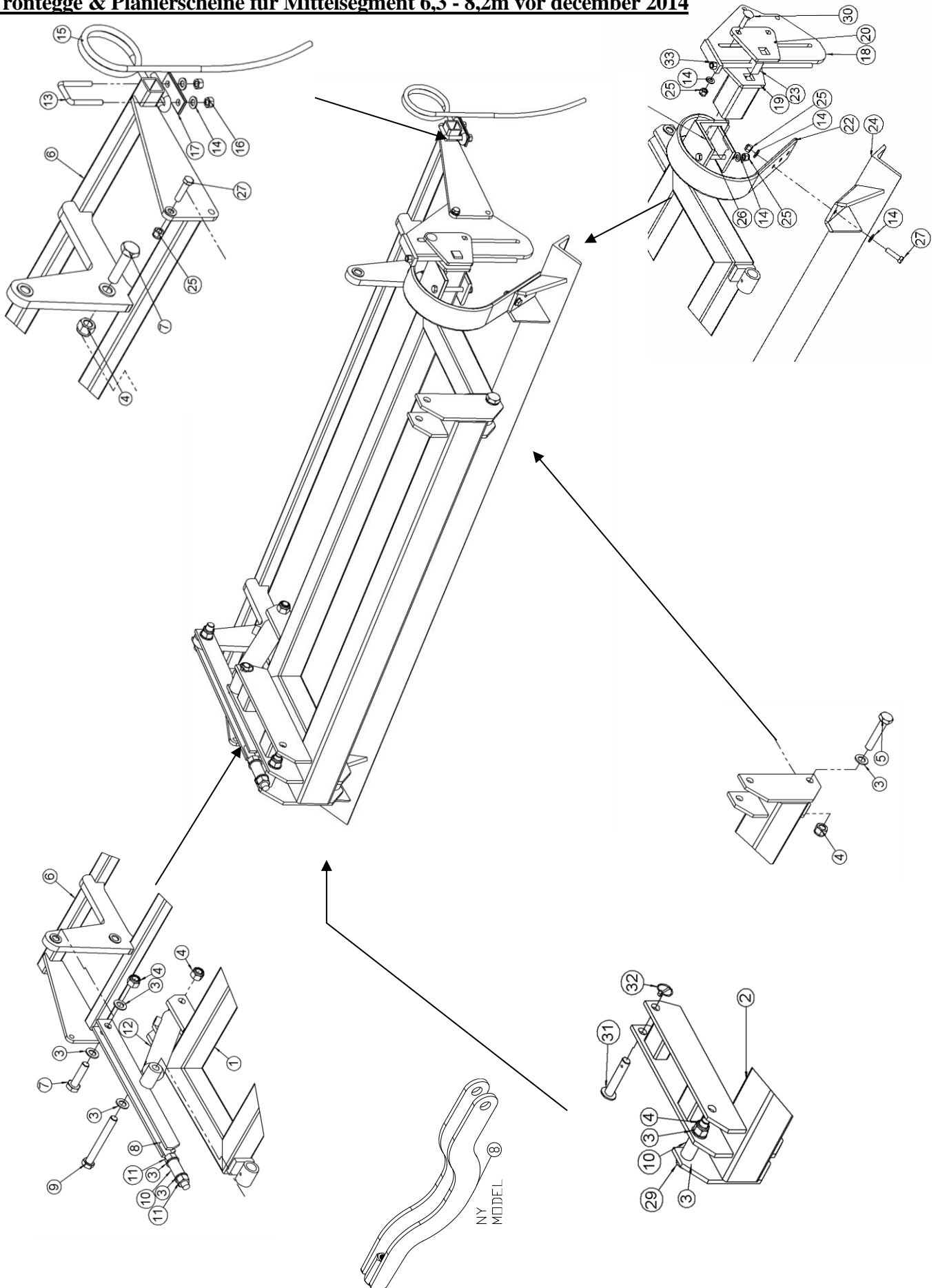
Frontegge 4,5 meter



Pos.	Warennummer	Bezeichnung	4,5m
1	630286141	Eggenrahme links	1
2	630286150	Eggenrahme mittel	1
3	630286153	Eggenrahme rechts	1
4	1200223	1 zusätzlich Balken links	1
5	1200224	1 zusätzlich Balken mittel	1
6	1200225	1 zusätzlich Balken rechts	1
7	0235810	Schraubbolzen M16x50 8.8	12
8	0272290	Facettenscheibe Ø16	24
9	0264090	Muttern selbstsichernde M16	12
10	630286154	2 zusätzlich Balken links	1
11	630286161	2 zusätzlich Balken mittel	1
12	630286160	2 zusätzlich Balken rechts	1
13	630286130	Horn	4
14	690110102	U-Bolt M16x80x160x80	12
15	0272290	Facettenscheibe Ø16	24
16	0264090	Muttern selbstsichernde M16	24
17	630286145	Suspension f/Egge links und mittel	2
18	0264100	Muttern selbstsichernde M18	24
19	630286164	Suspension f/Egge rechts	1
20	630286109	Aufhängevorrichtung für Egge links	1
21	630286181	Aufhängevorrichtung für Egge mittel	1
22	630286110	Aufhängevorrichtung für Egge rechts	1
23	630327523	Parallelstange komplett	3
24	690200040	Zylinder 50/30x155 Ø20,5/20,5	3
	690200046	Dichtungssatz 50/30 mm (Laizhou)	
25	69520087F	Schraubbolzen Ø20 L=87	3
26	69520155F	Schraubbolzen Ø20 L=155	3
27	0272310	Facettenscheibe Ø20	9
28	0371395	Spannstift Ø5x35	9
29	0236200	Schraubbolzen M20x110 8.8	6
30	0272310	Facettenscheibe Ø20	12
31	0264110	Muttern selbstsichernde M20	6
32	69520061F	Bolzen	3
33	0272300	Facettenscheibe Ø18	24
34	0382900	U-Bügel M18x100x100x100	12



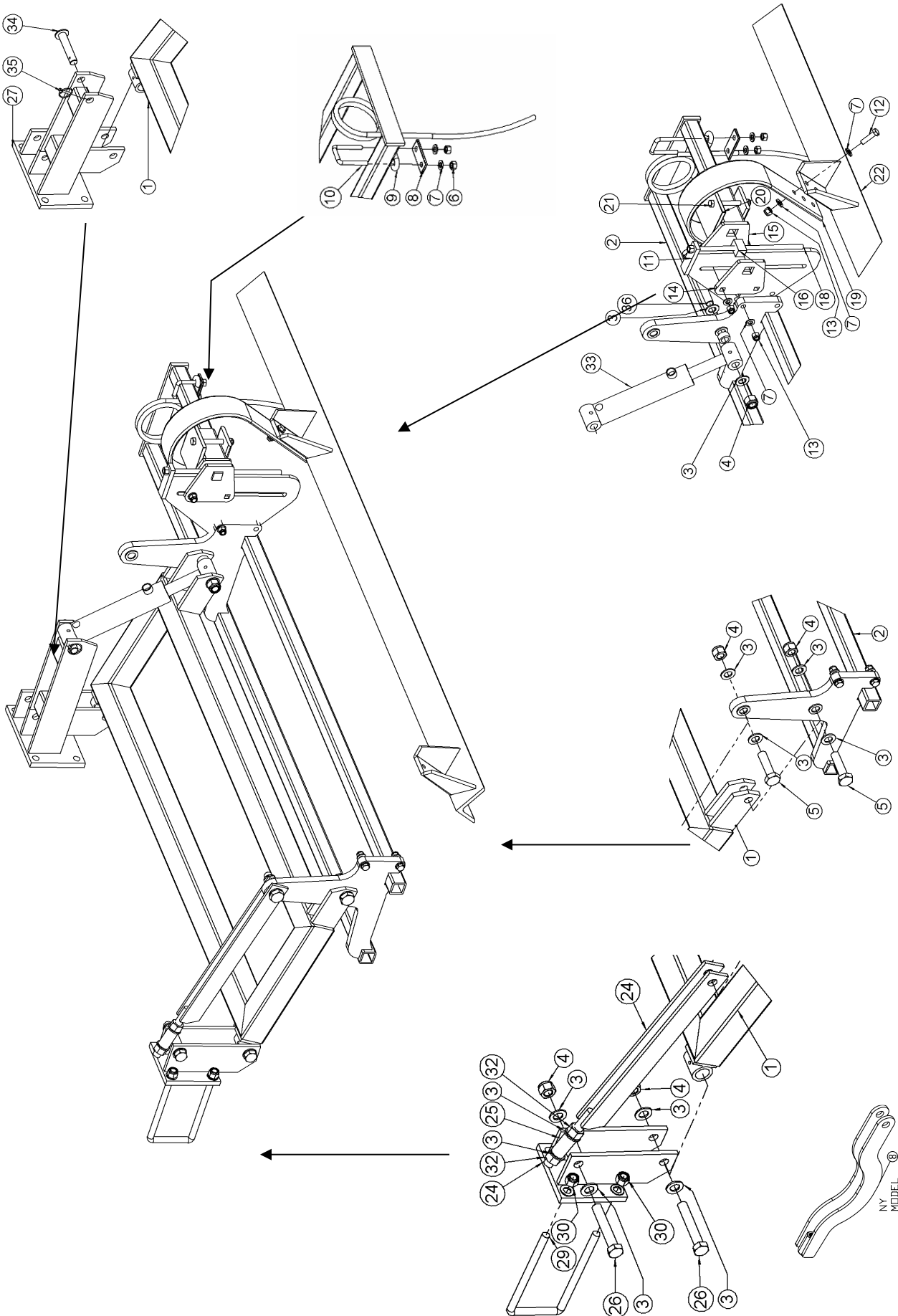
Frontegge & Planierscheine für Mittelsegment 6,3 - 8,2m vor december 2014



Pos.	Warennummer	Bezeichnung	6,3 m	8,2 m
1	630327182	Heberahmen links + Frontegge mitten	1	1
2	630327183	Aufhängevorrichtung für Egge Mittelsegment	1	1
2a	690110101	U-Bügel M16 100x100x100 für montage / 630327183	4	4
2b	690117013	Facettenscheibe Ø16	8	8
2c	690117005	Schraube M16	8	8
3	690117005	Facettenscheibe Ø20	24	24
4	690113009	Selbstsichernde Mutter M20	8	8
5	690103196	Schraube M20x110 8.8	2	2
6	630327178	Eggensektion Mittelsegment	1	0
6	630327226	Eggensektion Mittelsegment	0	1
7	690103153	Schraube M20x80 8.8	3	3
8	630327180	Parallelstange für Frontegge	2	2
8	630327252	Parallelstange (Auslauftyp) von Maschinen-Nr 341717	2	2
8	630327521	Parallelstange (neue geschwungene Modell) von Maschinen-Nr 341717	2	2
8a	690112015	Schraube M20 x 150 Set bolt 8.8 von Maschinen-Nr 341717	2	2
9	0236265	Schraube M20x180 8.8	1	1
10	630327179	Winkelglied beim Beschlag an der Egge (Obsolet)	2	2
10	630327251	Winkelblock b/Beschlag an der Egge von Maschinen-Nr. 341717	2	2
11	0261410	Mutter M20	4	4
12	690200040	Zylinder 50/30x155mm Ø20/Ø20 mm	1	1
12a	690200045	Dichtung 50/30		
13	690110050	U-Bügel M12 40x40x40	23	23
14	690117014	Facettenscheibe Ø12	74	74
15	0426110	Striegelzinke ø12 x 100 gebogen	23	23
16	690113013	Selbstsichernde Mutter M12 (Ganzmetall) Qualität 10	46	46
17	1012520	Spannblech, M12	23	23
18	630327192	Höhenregulierung für Planierschiene	2	2
19	630327193	Spannblech mit Balken für Höhenregulierung	2	2
20	630327191	Spannblech für Höhenregulierung	2	2
21	0422390	Halter	2	2
22	0422145	Spring-Board Zinke 80 x 10 mm	2	2
23	630327199	Gewindeklotz f/Höhenregulierung der Planierschiene	2	2
24	630327196	Planierschiene – Mittelsegment	1	0
24	630327237	Planierschiene – Mittelsegment	0	1
25	690113019	Selbstsichernde Mutter M12 (Ganzmetall) Qualität 8)	16	16
26	0235470	Schraube M12x110 8,8	2	2
27	0235380	Schraube M12x50 8.8	10	10
28	0236210	Schraube M20x120 8.8	3	3
30	0248680	Flachrundschrabe M12x50	4	4
31	69520087F	Nagel Ø20 L=87	1	1
32	0378200	Klappsplint Ø4,5 mm	1	1
33	630327217	Gewindestange f/Planierschiene	2	2



Frontegge für Seitensegment 6,3 - 8,2m vor december 2014



Pos.	Warennummer	Bezeichnung	6,3 m	8,2 m
1	630327182	Heberahmen links + Frontegge mitten	1	0
1	630327181	Heberahmen rechts	1	0
1	630327221	Heberahmen links	0	1
1	630327220	Heberahmen rechts	0	1
2	630327177	Eggerahmen links	1	0
2	630327176	Eggenrahmen rechts	1	0
2	630327228	Eggenrahmen links	0	1
2	630327227	Eggenrahmen rechts	0	1
3	0272310	Facettenscheibe Ø20	20	30
4	0264110	Selbstsichernde Mutter M20	8	12
5	0236180	Schraube M20x90 8.8	2	3
6	690113013	Selbstsichernde Mutter M12 (ganz metallisch)	48	62
7	690117014	Facettenscheibe Ø12	76	88
8	1012520	Spannblech, M12	24	31
9	0426110	Striegelzinke ø12 x 100 gebogen	24	31
10	690110050	U-Bügel M12 40x40x40	24	31
11	630327192	Höhenregulierung für Planierschiene	2	3
12	690103096	Schraube M12x50 8.8	10	15
13	690113019	Selbstsichernde Mutter M12 (Ganzmetall)	16	16
14	630327191	Spannblech für Höhenregulierung	2	3
15	630327193	Spannblech mit Balken für Höhenregulierung	2	3
16	630327199	Gewindeklotz für Höhenregulierung der Planierschiene	2	3
17	0248680	Flachrundschrabe M12x50	4	6
18	630327217	Gewindestange für Planierschiene	2	3
19	0422145	Spring-Board Zinke 80 x 10 mm	2	3
20	0422390	Halter für Spring-Board Zinke	2	3
21	690103098	Schraube M12x110 8,8	2	3
22	630327195	Planierschiene, links	1	0
22	630327194	Planierschiene, rechts	1	0
22	630327236	Planierschiene, links	0	1
22	630327235	Planierschiene, rechts	0	1
24	630327180	Parallelstange für Frontegge	2	3
24	630327252	Parallelstange (Auslauftyp) von Maschinen-Nr 341717	2	3
24	630327521	Parallelstange (neue geschwungene Modell) von Maschinen-Nr 341717	2	3
24a	690112015	Schraube M20 x 150 Set bolt 8.8 von Maschinen-Nr. 341717	2	3
25	630327179	Winkelglied beim Beschlag an der Egge	2	3
25	630327251	Winkelblock b/Beschlag an der Egge von Maschinen-Nr. 341717	2	3
26	0236210	Schraube M20x120 8.8	4	6

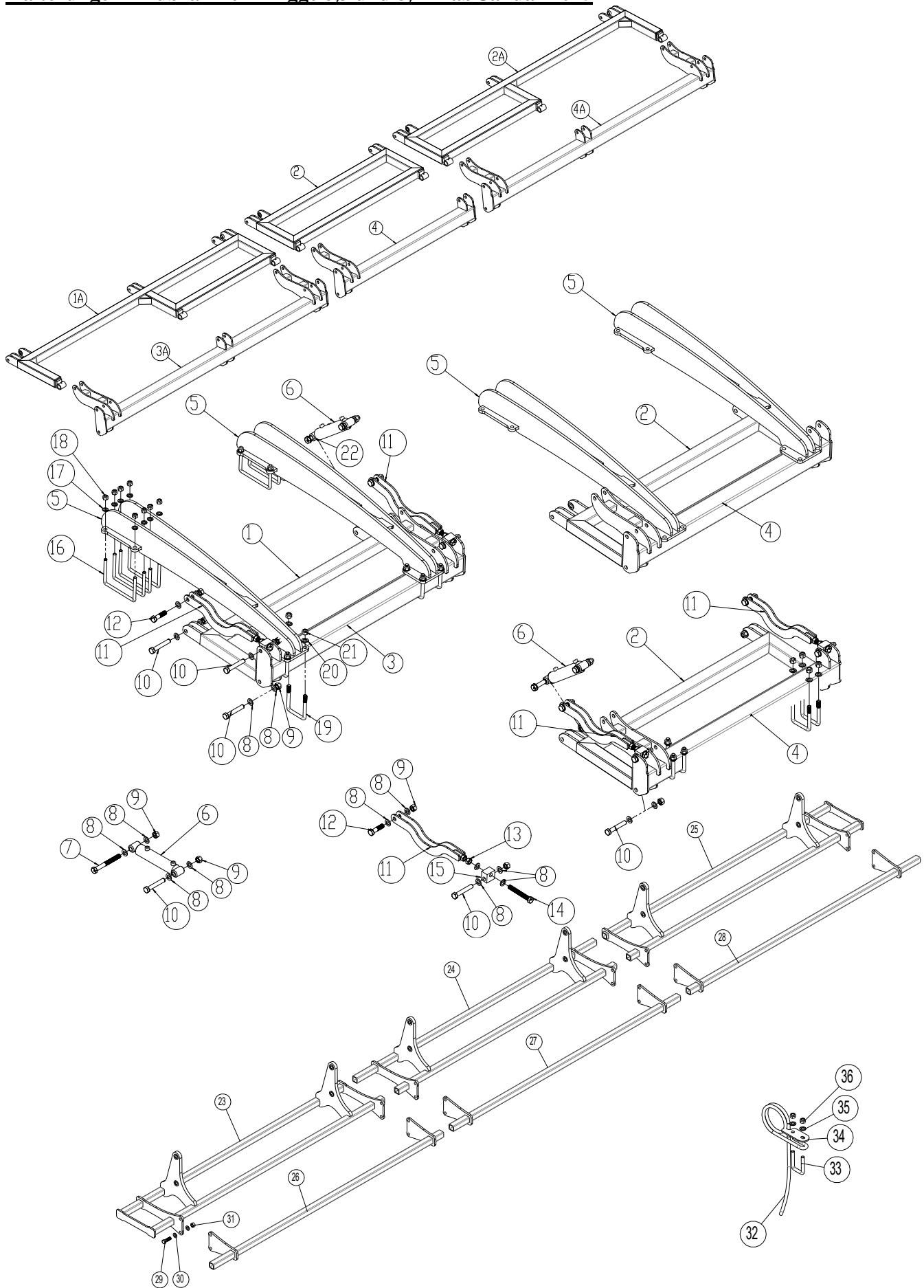
Die Tabelle geht weiter →



27	630327185	Zylinderbeschlag (links) für Seitensegment	1	2
27a	630327186	Zylinderbeschlag (rechts) für Seitensegment	1	2
27b	630327277	Zylinderbeschlag (Mittel) für Seitensegment,links	0	1
27c	630327279	Zylinderbeschlag (Mittel) für Seitensegment,rechts	0	1
28	630327184	Montierenbeschlag am Seitensegment ohne Zyl.	2	2
29	690110106	U-Bügel M16x200x100x200	4	6
30	0264090	Selbstsichernde Mutter M16	8	12
31	0272290	Facettenscheibe Ø16	8	12
32	0261410	Mutter M20	4	6
33	690200040	Zylinder 50/30x155mm Ø20/Ø20 mm	1	2
33a	690200045	Dichtungssatz 50/30		
34	69520087F	Nagel Ø20 L=87	1	2
35	0378200	Klappsplint Ø4,5 mm	1	2
36	0236265	Schraube M20x180 8.8	1	2



Halterungen - Hubrahmen – Egge 6,3 und 8,2 m ab Januar 2015

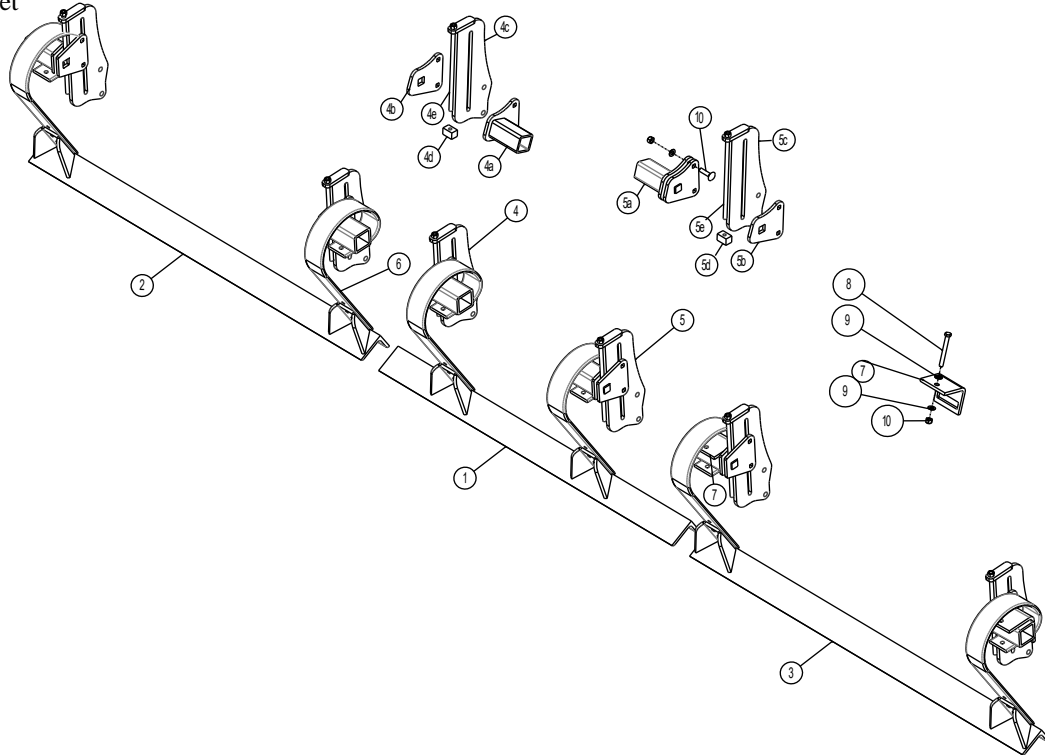


Pos.	Warennummer	Bezeichnung	6,3m	8,2m
1	630327181	Hebrahme rechts	1	
1A	630367105	Hebrahme rechts		1
2	630327182	Hebrahme links - mittel	2	1
2A	630367124	Hebrahme links		1
3	630330032	Suspension rechts	1	
3A	630367103	Suspension rechts		1
4	630327168	Suspension links - mittel	2	1
4A	630367125	Suspension links		1
5	630330012	Horn	4	6
6	690200040	Zylinder 50/30x155mm Ø20/Ø20 mm	3	3
	690200045	Dichtungssatz 50/30		
7	690103160	Schraubbolzen M20x180 8.8	3	3
8	0272310	Facettenscheibe Ø20	12	12
9	0264110	Muttern selbstsichernde M20	18	20
10	0236210	Schraubbolzen M20x120 8.8	18	20
11	630327521	Parallelstange	6	8
12	0236265	Schraubbolzen M20x180 8.8	6	8
13	0261410	Muttern selbstsichernde M20	12	16
14	690112015	Schraubbolzen M20x150 8.8	6	8
15	630327251	Winkelblock nach Parallelstange	6	8
16	690110105	U-Bügel M16x100x200x100	16	24
17	0272290	Facettenscheibe Ø16	32	48
18	0264090	Muttern selbstsichernde M16	32	48
19	690110404	U-Bügel M18x100x100x100	8	12
20	0272300	Facettenscheibe Ø18	16	24
21	0264100	Muttern selbstsichernde M18	16	24
22	0432100	Schmiernippel M6	6	6
23	1200066	Eggenrahmen, rechts	1	
23	630367161	Eggenrahmen, rechts		1
24	1200060	Eggenrahmen, Mitte	1	
24	630367157	Eggenrahmen, Mitte		1
25	1200063	Eggenrahmen, links	1	
25	630367160	Eggenrahmen, links		1
26	1200080	Egge 1 Reihe, rechts	1	
26	1200756	Egge 1 Reihe, rechts		1
27	1200079	Egge 1 Reihe, Mitte	1	
27	1200760	Egge 1 Reihe, Mitte		1
28	1200081	Egge 1 Reihe, links	1	
28	1200758	Egge 1 Reihe, links		1
29	0235810	Schrauben M16x50mm, 8.8 fzg	12	
30	0272290	Facettenscheibe 16mm, fzb	24	
31	0264090	Muttern selbstsichernde M16 DIN985	12	
32	0426110	Zinken Ø12 x 100		
33	690110050	U-Bügel M12x40x40x40 (pr.tine)	1	1
34	1012521	Halterung für Zinken (pr. tine)	1	1
35	0272270	Facettenscheibe Ø12 pr. tine)	2	2
36	0264070	Muttern selbstsichernde M12 DIN985 (pr.tine)	2	2



Planierschiene 4,5 – 6,3 – 8,2m

4,5m abgebildet

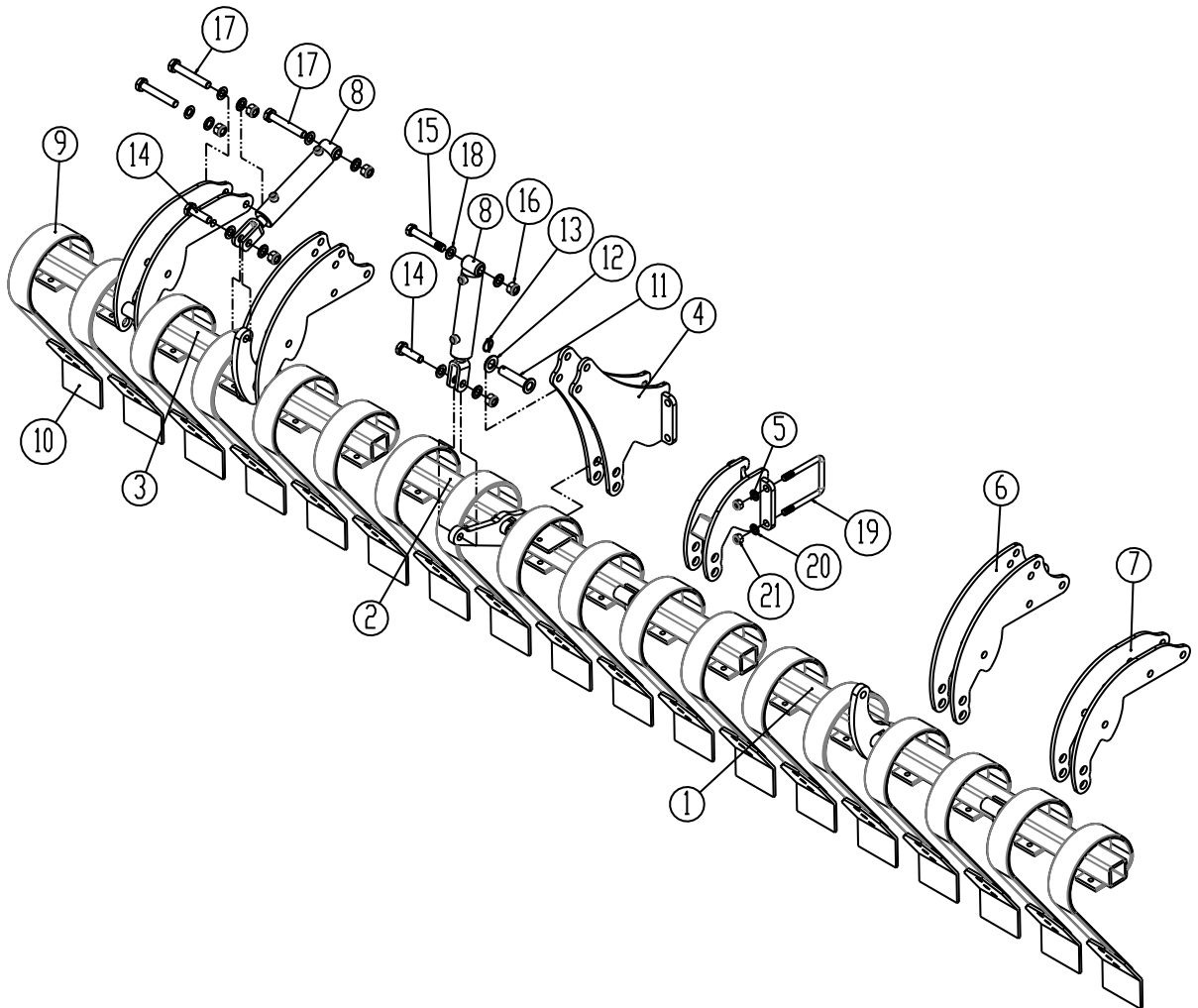


Pos.	Vare nr.	Betegnelse	4,5m	6,3m	8,2m
1	630286177	Planierscheine, center	1		
1	1200058	Planierscheine, center		1	
1	630367173	Planierscheine, center			1
2	630286179	Planierscheine, rechts	1		
2	1200068	Planierscheine, rechts		1	
2	630367174	Planierscheine, rechts			1
3	630286179	Planierscheine, links	1		
3	1200068	Planierscheine, links		1	
3	630367172	Planierscheine, links			1
4	630286185	Aufhängung von Planierscheine	3	3	4
4a	630327167	Aufspannplatte	3	3	4
4b	630317165	Aufspannplatte	3	3	4
4c	630367171	Linkssseitige Aufhängung für Planierschiene	3	3	4
4d	630327199	Gewindeklotz für Höhenregulierung der Planierschiene	3	3	4
4e	630327217	Gewindestange für Planierschiene	3	3	4
5	630367185	Aufhängung von Planierscheine	3	3	4
5a	630367169	Aufspannplatte	3	3	4
5b	630317165	Aufspannplatte	3	3	4
5c	630367170	Rechtsseitige Aufhängung für Planierschiene	3	3	4
5d	630327199	Gewindeklotz für Höhenregulierung der Planierschiene	3	3	4
5e	630327217	Gewindestange für Planierschiene	3	3	4
6	0422146	Spring-Board Zinke 90x14mm		6	8
6	0422145	Spring-Board Zinke 80x10mm	6		
7	0422395	Halter für Spring-Board Zinke 90x14		6	8
7	0422390	Halter für Spring-Board Zinke 80x10	6		
8	0235470	Schraube M12x110 8.8	12	12	16
9	0272270	Facettenscheibe 12mm, fzb DIN 125B	24	48	48
10	690113019	Selbstsichernde Mutter M12 (Ganzmetall) M12 DIN980	12	24	48
11	0248680	Brettbolzen M12x50 8.8	12	12	16
12	0235380	Schraube M12x50mm, 8.8 fzb	12	24	48



Spring-Board

Mittel- & Seitensegmente für montage aus Spring-Board 4,5m



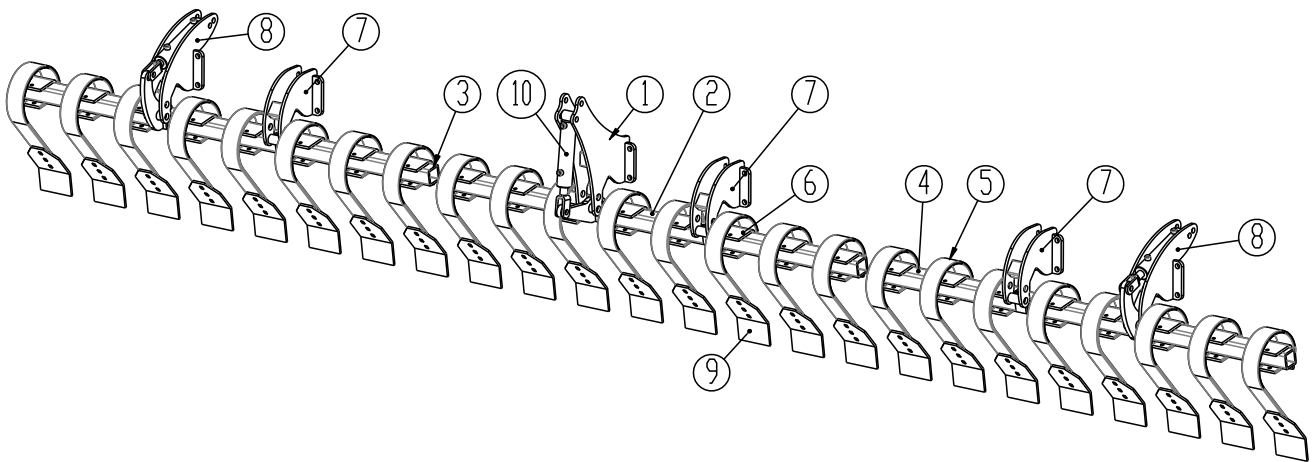
Pos.	Warennummer	Bezeichnung	4,5m
1	630286173	Spring-Board Balken links	1
2	630286169	Spring-Board Balken mittel	1
3	630286176	Spring-Board Balken rechts	1
4	630330022	Suspension Mittelsegmente für Zylinder	1
5	630330021	Suspension Mittelsegmente Ohne Zylinder	1
6	630286172	Suspension Seitensegmente für Zylinder	4
7	630286171	Suspension Seitensegmente ohne Zylinder	4
8	690200160	Zylinder 50/30x155 Ø20,25/Gaffel	3
9	0422145	Zinken 10x80	18
10	0422143	Spitze 8x150	18
11	69525095F	Bolzen Ø25 L=95	6
12	0272340	Facettenscheibe Ø27	6

Die Tabelle geht weiter →



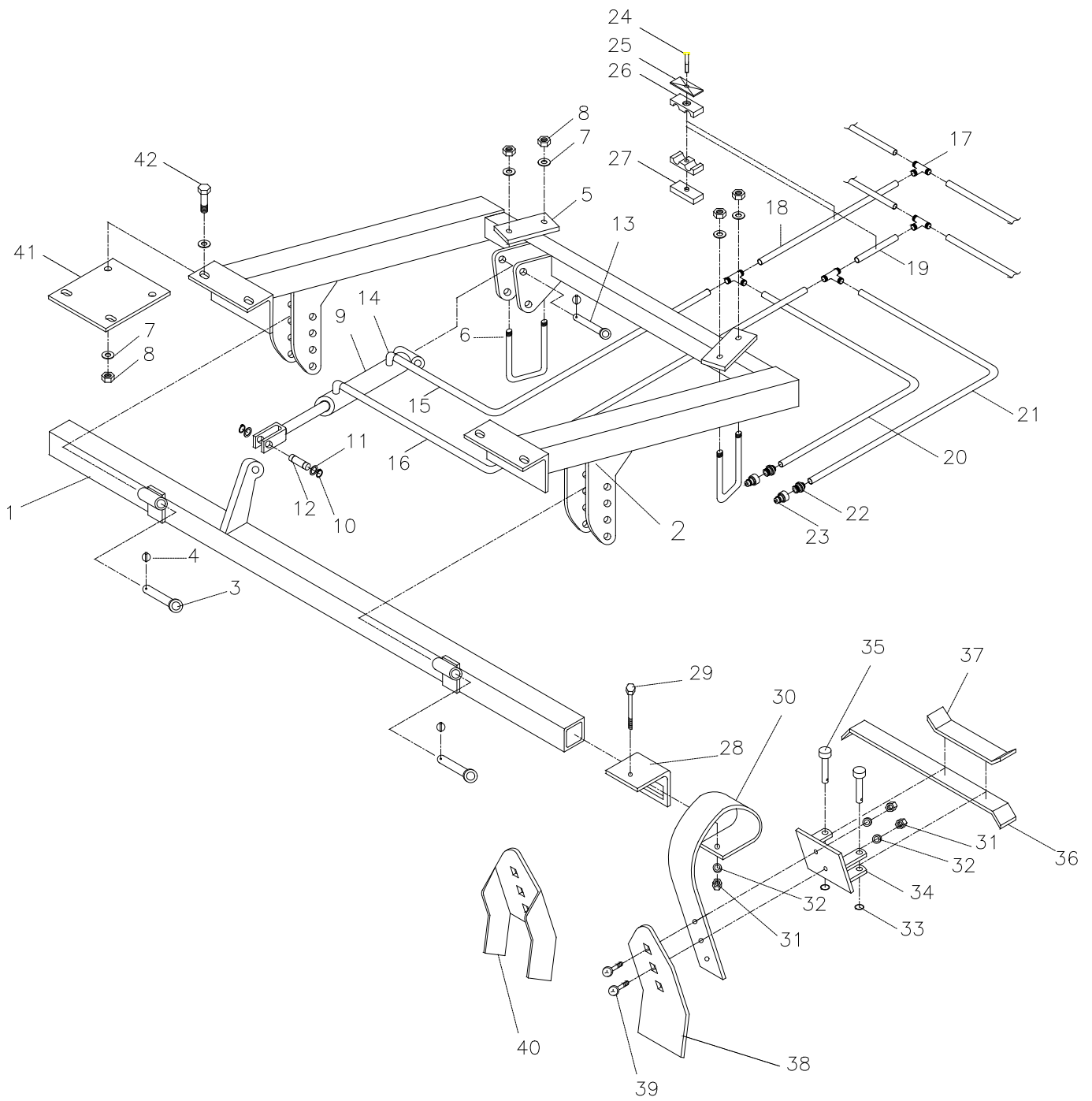
Pos.	Warennummer	Bezeichnung	4,5m
13	0378200	Klappsplint Ø4,5	6
14	0236150	Schraubbolzen M20x70 8.8 fzb DIN931	3
15	0236210	Schraubbolzen M20x120 8.8 fzb DIN931	1
16	0264110	Muttern selbstsichernde M20	14
17	0236220	Schraubbolzen M20x130 8.8 fzb DIN931	10
18	0272310	Facettenscheibe Ø20	28
19	690110101	U-Bügel M16 100x100x100	4
20	0272290	Facettenscheibe Ø16	8
21	0264090	Muttern selbstsichernde M16	8

Mittel- & Seitensegmente für montage aus Spring-Board 6,3 - 8,2m



Pos.	Warennummer	Bezeichnung	6,3m	8,2m
1	630330022	Suspension middle section for cylinder	1	
2	630330023	Spring-Board bar middle	1	
2	630367117	Spring-Board bar middle		1
3	630330025	Spring-Board bar right	1	
4	630330024	Spring-Board bar left	1	
3+4	630367116	Spring-Board bar right / left		2
5	0422145	Spring-Board Zinken 80x10 - long	24	32
6	0422390	Halter f/Zinkenträger Spring-Board Zinken, 70x70 mm bar	24	32
7	630330021	Suspension mittel- & Seitensegmente ohne Zylinder	3	3
8	630367120	Suspension Seitensegmente mit Zylinder	2	5
9	633052100	Spitze Spring-Board 150x8	24	32
10	690200160	Zylinder 50/30x155 Ø20,25/clevis	3	3
	690200045	Dichtungssatz 50/30		

Mittelsegment & Hydraulik wann nur Spring-Board montieren ist 6,3 – 8,2 m



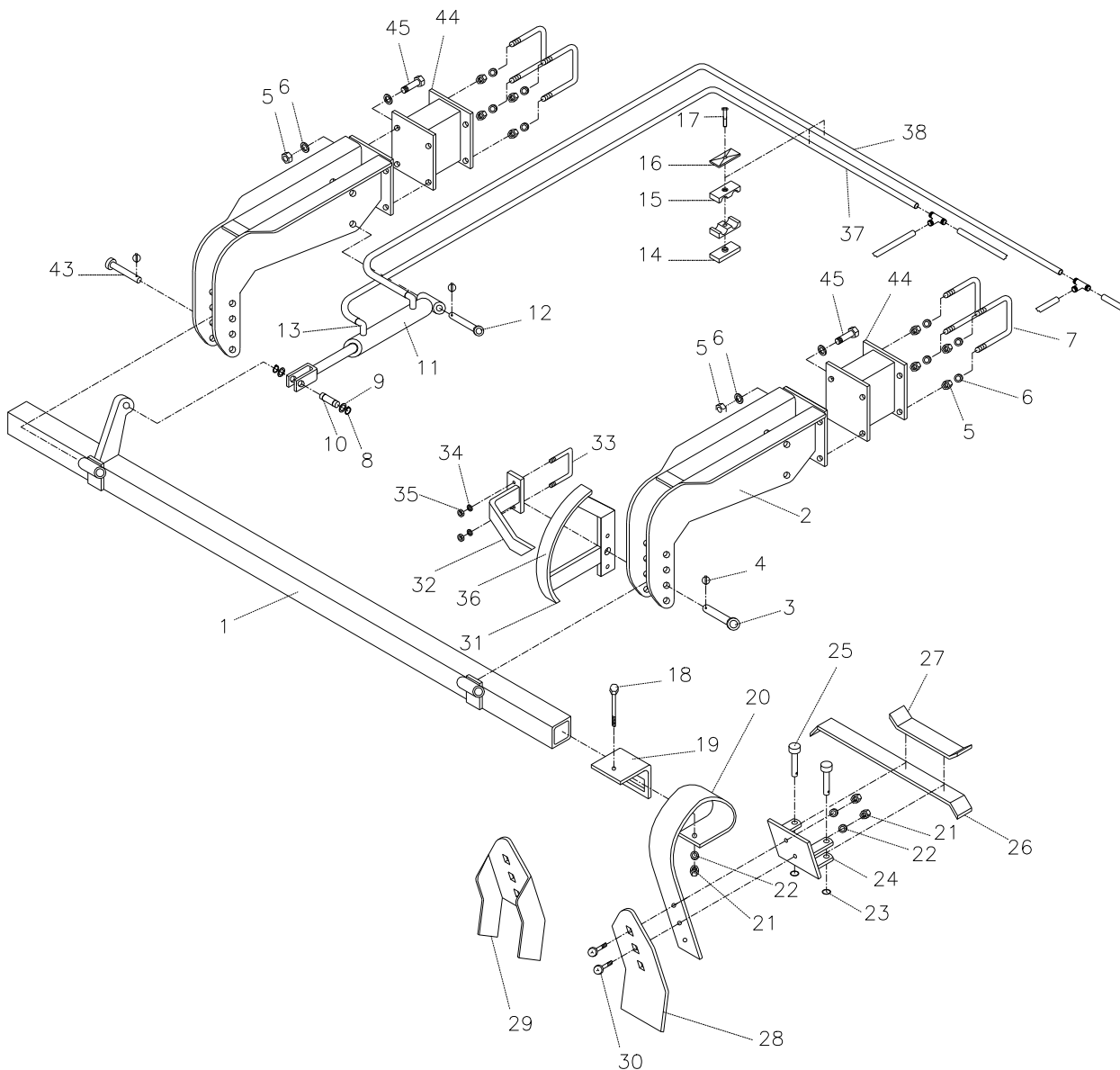
Pos.	Warennummer	Bezeichnung	6,3 m	8,2 m
1	635053020	Balken für Zinken	1	0
1	633073020	Balken für Zinken	0	1
2	635051000	Aufhängevorrichtung für Mittelsegment	1	0
2	633061000	Aufhängevorrichtung für Mittelsegment	0	1
3	69525087F	Nagel Ø25 L=87	2	2
4	0378200	Klappsplint Ø4,5	3	3
5	670861100	Flansch	2	2
6	690110101	U-Bügel M16x100x100x100	2	2
7	0272290	Facettenscheibe Ø16	8	8
8	0264090	Selbstsichernde Mutter M16	6	6
9	690200160	Zylinder 50/30x155	1	1
9e	690200045	Dichtungssatz 50/30 mm	1	1
10	691372020	Seeger-Ring Ø20 Din 471	2	2
11	690115010	Unterlegscheibe Ø20/Ø28x1mm	2	2
12	69520046D	Nagel Ø20 L=46	1	1
13	69520087F	Nagel Ø20 L=87	1	1
14	690203006	Fitting, Winkel 10 x 3/8" BSP	2	2
15	690201051	Hydraulikschlauch 1/4" L=250 mm	1	1
16	690201059	Hydraulikschlauch 1/4" L=350 mm	1	1
17	690203015	Fitting T10	4	4
18	690201032	Hydraulikschlauch 1/4" L=1130 mm	1	1
19	690201053	Hydraulikschlauch 1/4" L=1260 mm	1	1
20	690201038	Hydraulikschlauch 1/4" L=4000 mm	1	0
20	690201047	Hydraulikschlauch 1/4" L=4610 mm	0	1
21	690201006	Hydraulikschlauch 1/4" L=3800 mm	1	
21	690201047	Hydraulikschlauch 1/4" L=4610 mm		1
22	690203003	Fitting, gerade 10 x 1/2" BSP	2	2
23	690203001	Schnellkupplung (Stecker) E402 1/2"	2	2
24	690210213	Schraube für dop. Rohrträger	5	5
25	690210211	Oberblech für dop. Rohrträger	5	5
26	690210210	Rohrträger dop. Ø14/Ø14	10	10
27	690210212	Schweißplatte für dop. Rohrträger	5	5
28	0422390	Halter für Zinke	8	6
29	690103098	Schraube M12x110	8	6
30	0422145	Zinke (10x80)	8	6
30a	633052000	Zinke komplett	8	6
31	0264070	Selbstsichernde Mutter M12	24	18
32	0272270	Facettenscheibe ø12	24	18
33	0431975	Sicherungsring 30xø3	16	12

Die Tabelle geht weiter →

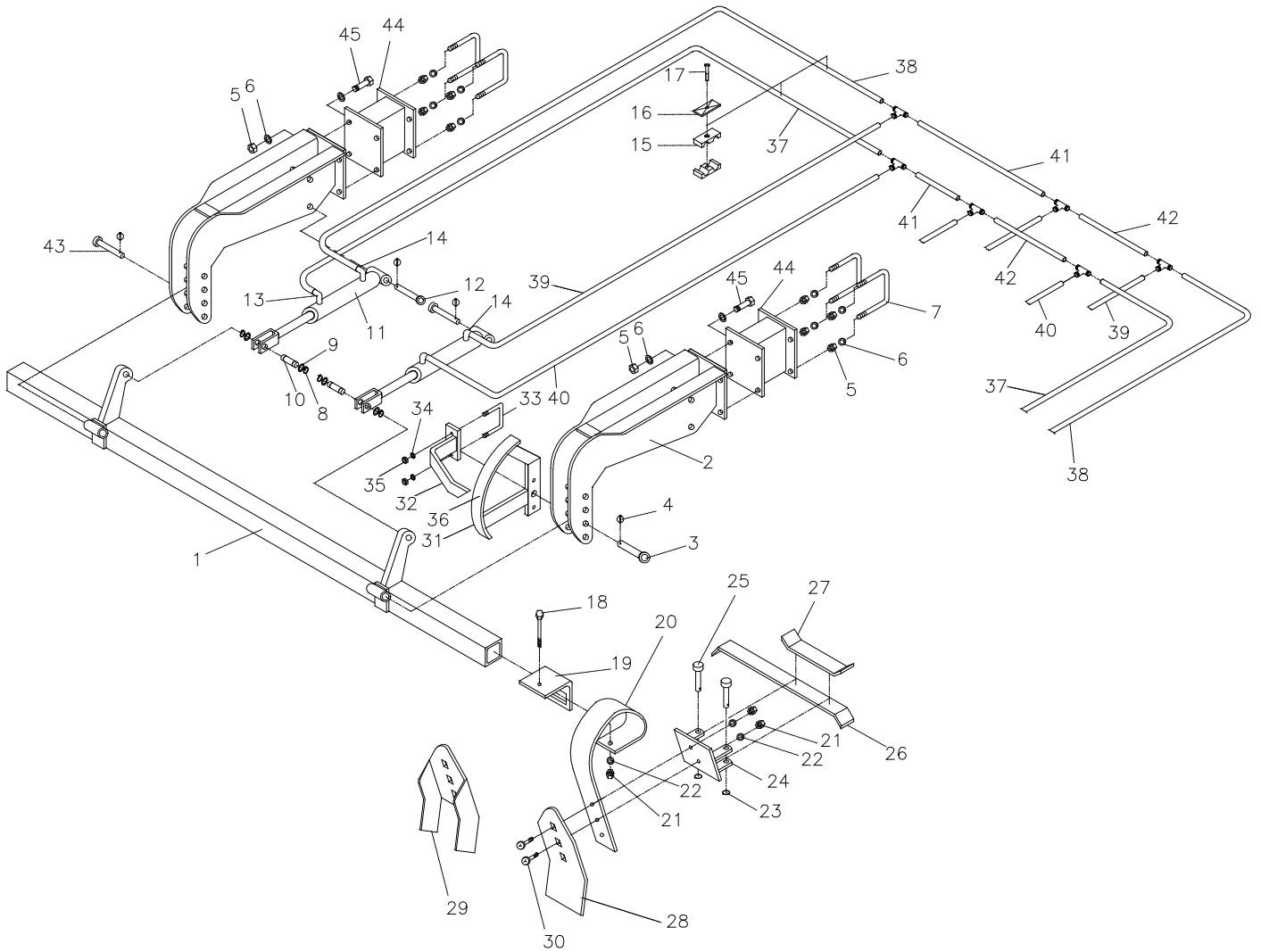


Pos.	Warennummer	Bezeichnung	6,3 m	8,2 m
34	633055500	Zinkenhalter für Querverriegelung	8	6
35	69512040K	Nagel Ø12,5x40	16	12
36	633055710	Lange Sperrstange für Querverriegelung	7	5
37	633055700	Kurze Sperrstange für Querverriegelung	2	2
38	0422143	Zinkenspitze (8x150)	8	6
39	0248670	Flachrundschaube M12x45	16	12
40	633052150	Zinkenspitze (Krustenbrecherschar)	8	6
41	635055010	Abstandsplatte für Montieren	2	2
42	690103126	Schraube M16x45	4	4

Seitensegment (links) & Hydraulik wann nur Spring-Board montieren ist 6,3 m



Seitensegment (links) 8,2 m



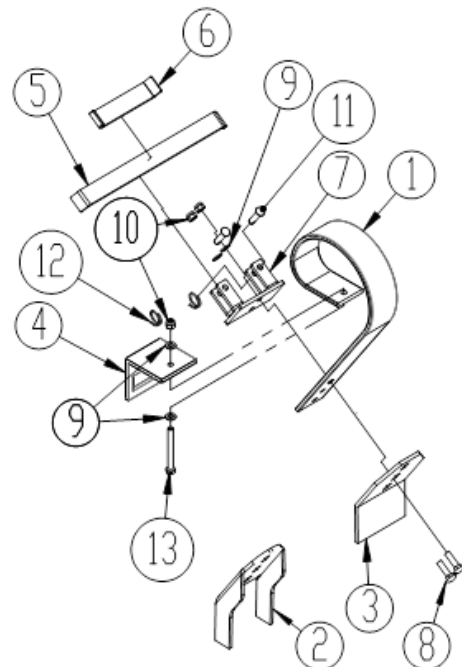
Pos.	Warennummer	Bezeichnung	6,3 m	8,2 m
1	635053010	Balken f/Zinken (rechts)	1	
1	635053030	Balken f/Zinken (links)	1	
1	633063010	Balken f/Zinken (rechts)		1
1	633063030	Balken f/Zinken (links)		1
2	635054500	Horn	4	4
3	69525095F	Nagel Ø25 L=95	1	1
4	0378200	Klappsplint Ø4,5	6	6
5	0264090	Selbstsichernde Mutter M16	32	32
6	0272290	Facettenscheibe Ø16	48	48
7	690110106	U-Bügel M16x200x100x200	8	8
8	691372020	Seeger-Ring Ø20 Din 471	4	8
9	690115010	Unterlegscheibe Ø20/Ø28x1mm	4	8
10	69520046D	Nagel Ø20 L=46	2	4
11	690200160	Zylinder 50/30 x 155	2	4
11e	690200045	Dichtungssatz 50/30 mm	2	4
12	69520087F	Nagel Ø20 L=87	2	4
13	690203006	Fitting, Winkel 10 x 3/8" BSP	2	4
14	690203002	Fitting, gerade 10 - 3/8" BSP	2	4
15	690210210	Rohrträger dop. ø14/ø14	16	20
16	690210211	Oberblech für dop. Rohrträger	8	10
17	690210213	Schraube für dop. Rohrträger	8	10
18	690103098	Schraube M12x110	16	26
19	0422390	Halter für Zinke	16	26
20	0422145	Zinke (10x80)	16	26
20a	633052000	Zinke komplett	16	26
21	690112011	Klemmmutter 12mm	32	52
22	0272270	Facettenscheibe Ø12	48	78
23	0431975	Sicherungsring 30xø3	32	52
24	633055500	Zinkenhalter für Querverriegelung	16	26
25	69512040K	Nagel ø12,5x40	32	52
26	633055710	Lange Sperrstange für Querverriegelung	14	24
27	633055700	Kurze Sperrstange für Querverriegelung	4	4
28	0422143	Zinkenspitze (8x150)	16	26
29	633052150	Zinkenspitze (Krustenbrecherschar)	16	26
30	0248670	Flachrundschraube M12x45	32	52
31	635151000	Skala für Tiefenkontrolle	1	1
32	635152000	Zeiger für Tiefenkontrolle	1	1
33	690110020	U-Bügel M10x70x70x70 mm	1	1
34	0272260	Facettenscheibe Ø10	2	2
35	0264060	Selbstsichernde Mutter M10	2	2
36	698500018	Aufkleber für Skala für Tiefenkontrolle	1	1
37	690201048	Hydraulikschlauch 1/4" L= 3610 mm (rechtes Seitensegment)	1	0

Die Tabelle geht weiter →



Pos.	Warennummer	Bezeichnung	6,3 m	8,2 m
37	690201006	Hydraulikschlauch 1/4" L= 3800 mm (linkes Seitensegment)	1	0
37	690201022	Hydraulikschlauch 1/4" L= 3140 mm	0	2
38	690201044	Hydraulikschlauch 1/4" L= 3460 mm (rechtes Seitensegment)	1	0
38	690201048	Hydraulikschlauch 1/4" L= 3610 mm (linkes Seitensegment)	1	0
38	690201060	Hydraulikschlauch 1/4" L= 3000 mm	0	2
39	690201009	Hydraulikschlauch. 1/4" L= 355 mm	0	2
40	690201069	Hydraulikschlauch. 1/4" L= 450 mm	0	2
41	690201063	Hydraulikschlauch. 1/4" L= 1600 mm	0	2
42	690201016	Hydraulikschlauch 1/4" L= 1830 mm	0	2
43	69525087F	Nagel Ø25 L=87	3	3
44	635055000	Zwischenglied	4	4
45	690103197	Schraube M16x50	16	16

Spring-Board Zinken mit Spitze & Querverriegelung



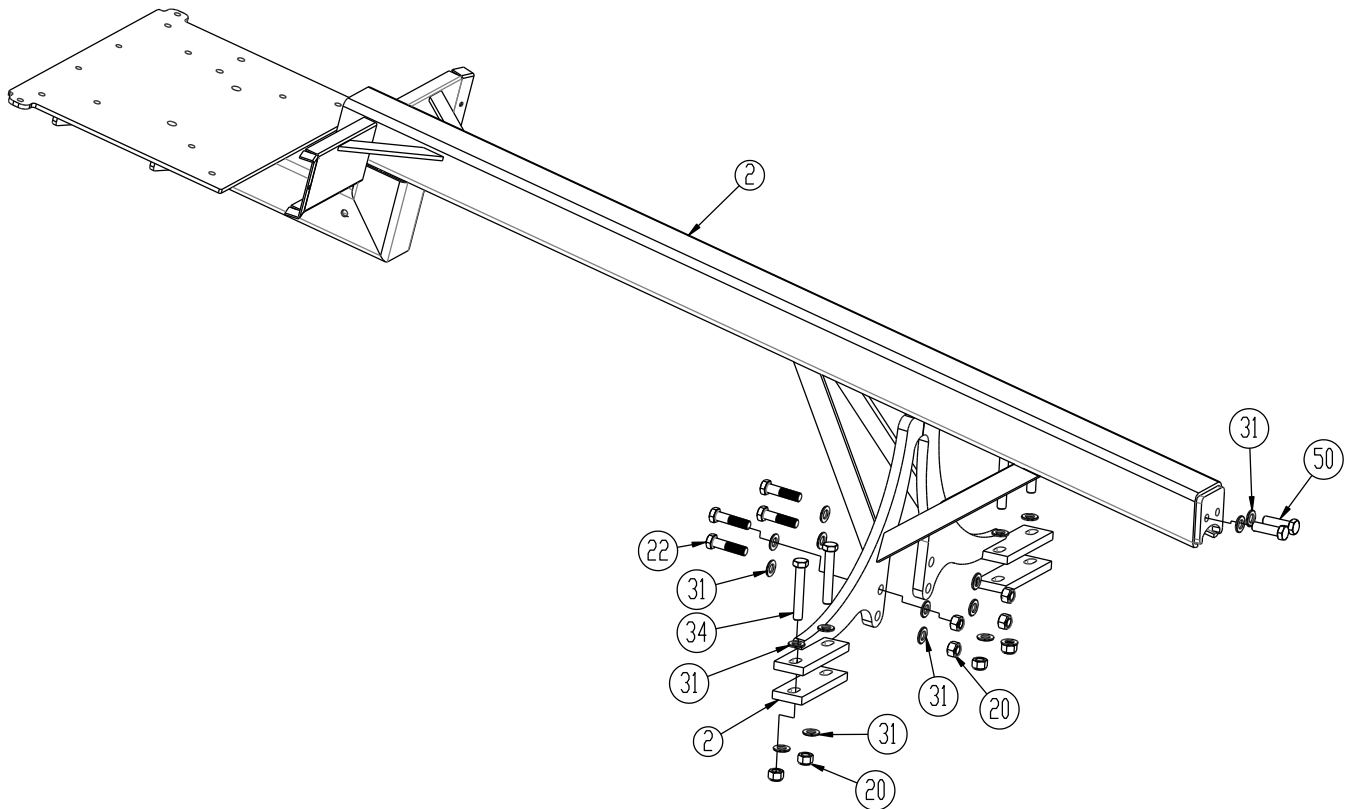
Pos.	Warennummer	Bezeichnung	Stück
1	0422145	Springboard Zinken 80x10 - lange	1
2	633052150	Zinkenspitze Krustenbrecherschar	1
3	0422143	Zinkenspitze 8x150 für Spring-Board	1
4	0422390	Montage Platte für Spring-Board Spitze	1
5	633055710	Verriegelungszangen - lang	1
6	633055700	Verriegelungszangen - kort	1
7	633055500	Klammern für Spitze und Verriegelungszangen	1
8	0248670	Schlossschraube M12x45 8.8	2
9	0272270	Facettenscheibe Ø12	4
10	0264070	Mutter, selbstsichernde M12	3
11	69512040K	Nagel Ø12,5 L = 40 St 52 Gelb Verzinkt	2
12	690134000	Sicherungsring 30xø3 Verzinkt	2
13	690103098	Bolzen M12x110 10.9	1



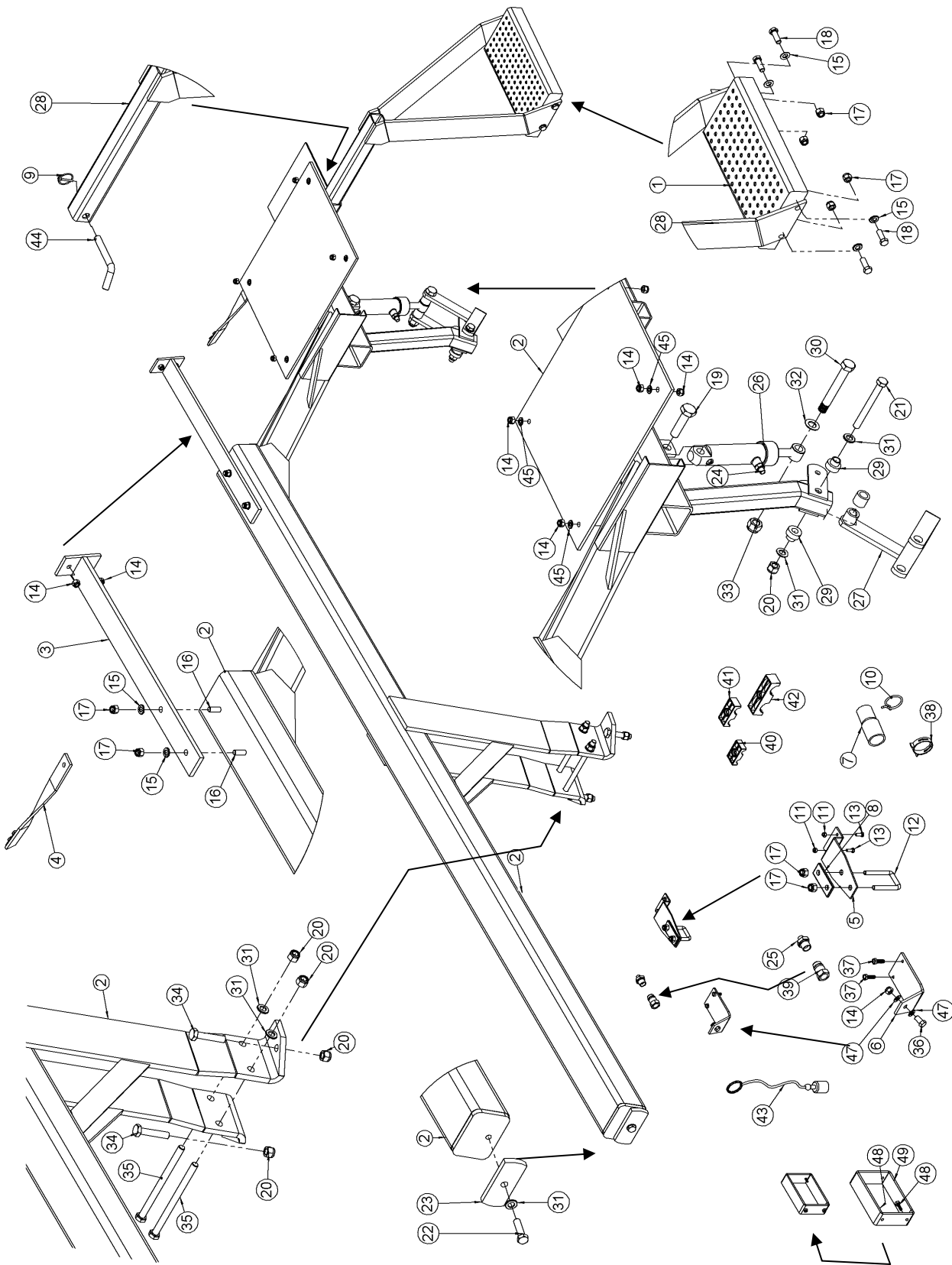
Ersatzteilliste Montieren des Multi-Seeders

Ersatz- und Verschleißteile für HE-VA Multi-Seeder sind in einer separaten Bedienungsanleitung, die auch eine Ersatzteilliste enthält.

4,5 meter



6,3 og 8,2 meter



Pos.	Warennummer	Bezeichnung	4,5m	6,3 m	8,2 m
1	0487007	Stufenleiste 200 x 400 x 45 mm	1	1	1
2	1132998	Montierter Rahmen für Grass-Roller	1		
2	1131850	Montierter Rahmen für Grass-Roller		0	1
2	1131470	Montierter Rahmen für Grass-Roller		1	0
3	1131960	Montierter Gebläsehalter		0	1
3	1131950	Halter für Gebläse		1	0
4	1131840	Montierter Kabelhalter		1	1
5	1131780	Halter für Verteilerteller	8	8	16
6	1131770	Breiter Halter, kurz			8
7	0489020	Schlauchmuffe für Drillschlauch			8
8	1012520	Spannblech M12		8	16
9	0378200	Ringsplint, ø4,5 mm, galv. Nr2045321		1	1
10	0435100	Federbandschelle für Drillschlauch 38/12			8
11	0264040	Selbstsichernde Mutter M6, fzb DIN985	16	16	32
12	0382120	U-Bügel M12	8	8	16
13	0234280	Stahlgewindestift M6x16 mm 8.8 fzb	16	16	32
14	0264060	Selbstsichernde Mutter M10, fzg DIN985	4	6	6
15	0272270	Facettenscheibe 12mm, fzg	8	12	12
16	0235360	Stahlgewindestift M12x40 mm,8.8 fzg		2	2
17	0264070	Selbstsichernde Mutter M12, fzb DIN985	20	21	37
18	0235350	Stahlgewindestift M12x35 mm, 8.8 fzb	4	4	4
19	0236170	Stahlschraube M20x80 mm, 8.8 fzg		1	1
20	0264090	Selbstsichernde Mutter M16, fzb DIN985	8	5	5
21	0235950	Stahlschraube M16x150 mm, 8.8 fzb		1	1
22	0235840	Stahlschraube M16x60 mm, 8.8 fzb	4	1	1
23	1131120	Spannflansch		1	1
24	0444500	Nippel 1/4" Kon 01BK04		2	2
25	0444490	Nippel 1/2"x1/4" 02BP0804		2	2
26	0468200	Hydraulikzylinder 40/20 x99 mm 2x1/4"		1	1
26a	0468270	Dichtungssatz 40/20			
27	1131130	Montierter Hebebeschlag für Rad, kurz		1	1
28	30551200	Montierter Beschlag für Stufenleiste	1	1	1
29	1130290	Buchse		2	2
30	0236240	Stahlschraube M20x150 mm, 8.8 fzb		1	1
31	0272290	Facettenscheibe 16 mm, fzb	18	11	11
32	0272310	Facettenscheibe 20 mm, fzb		4	4
33	0264110	Selbstsichernde Mutter M20, fzb DIN985		2	2
34	0235880	Stahlschraube M16x80 mm, 8.8 fzb		0	2
34	0235900	Stahlschraube M16x100 mm, 8.8 fzb		4	0

Die Tabelle geht weiter →

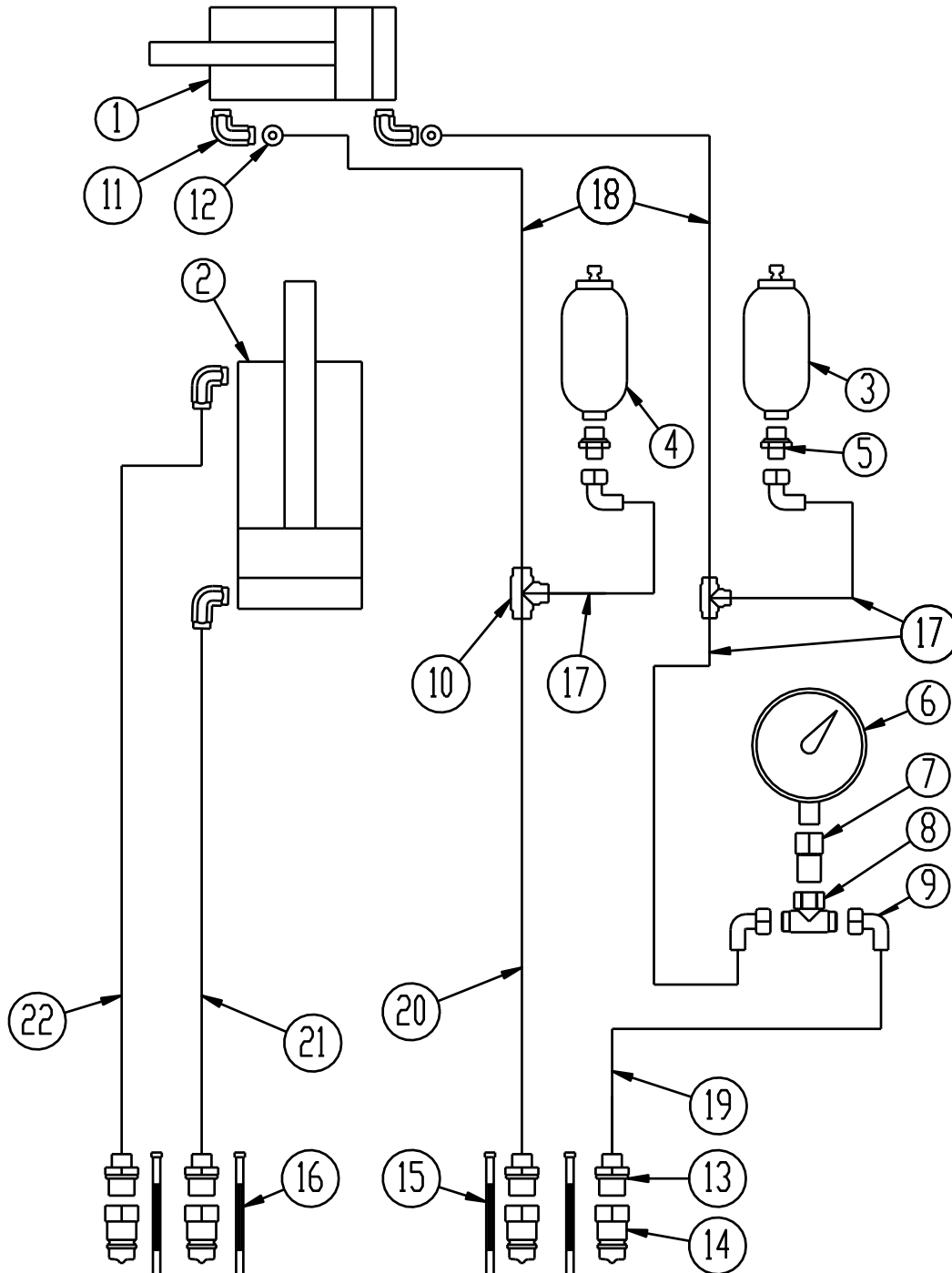


Pos.	Warennummer	Bezeichnung		6,3m	8,2m
35	0242760	Maschinenschraube M16x240 mm, 4.6 fzb		0	2
36	0235030	Stahlgewindestift M10x20mm, 8.8 fzb		8	8
37	0230825	Schraube Tapetite M8x25		0	16
38	0435110	Federbandschelle für Drillschlauch 46/12		0	8
39	0444020	Schnellkupplung 1/2"		2	2
40	0449430	Dop. Rohrträger ø14-14 mm. grün		1	1
41	0449700	Dop. Rohrträger ø22-22 mm. grün (bei hydr. Gebläse)		1	1
42	0449730	Dop. Rohrträger ø32-32 mm. grün		2	5
43	0449020	Staubkappe 1/2" Std., 1/2" C51		2	2
44	1030280	Nagel für Flügel, ø16x150 mm		1	1
45	0235430	Stahlschraube M12x75 mm, 8.8 fzb	4	1	1
46	0230320	Schraube Tapetite M6x50		2	7
47	0272260	Facettenscheibe 10 mm, fzb DIN125B		8	18
48	0230290	Schraube Tapetite M6x20		4	4
49	630327242	Schlauchhalter Viereck		2	2
	0455160	Hydr. Schlauch 1/4"x8000 mm		0	1
	0455060	Hydr. Schlauch 1/4"x6900 mm		1	0
	0454490	Hydr. Schlauch 1/2" x 1550 mm		0	1
	0434450	Rohrschappel Ø22-32mm, 9 mm breit		8	32
	0434531	Rohrschappel Ø68-85mm, 9 mm breit		0	2
	0434531	Rohrschappel Ø68-85mm, 9 mm breit (bei hydr. Gebläse)		2	0
50	0235830	Schraubbolzen M16x55 8.8	2		



Hydraulik

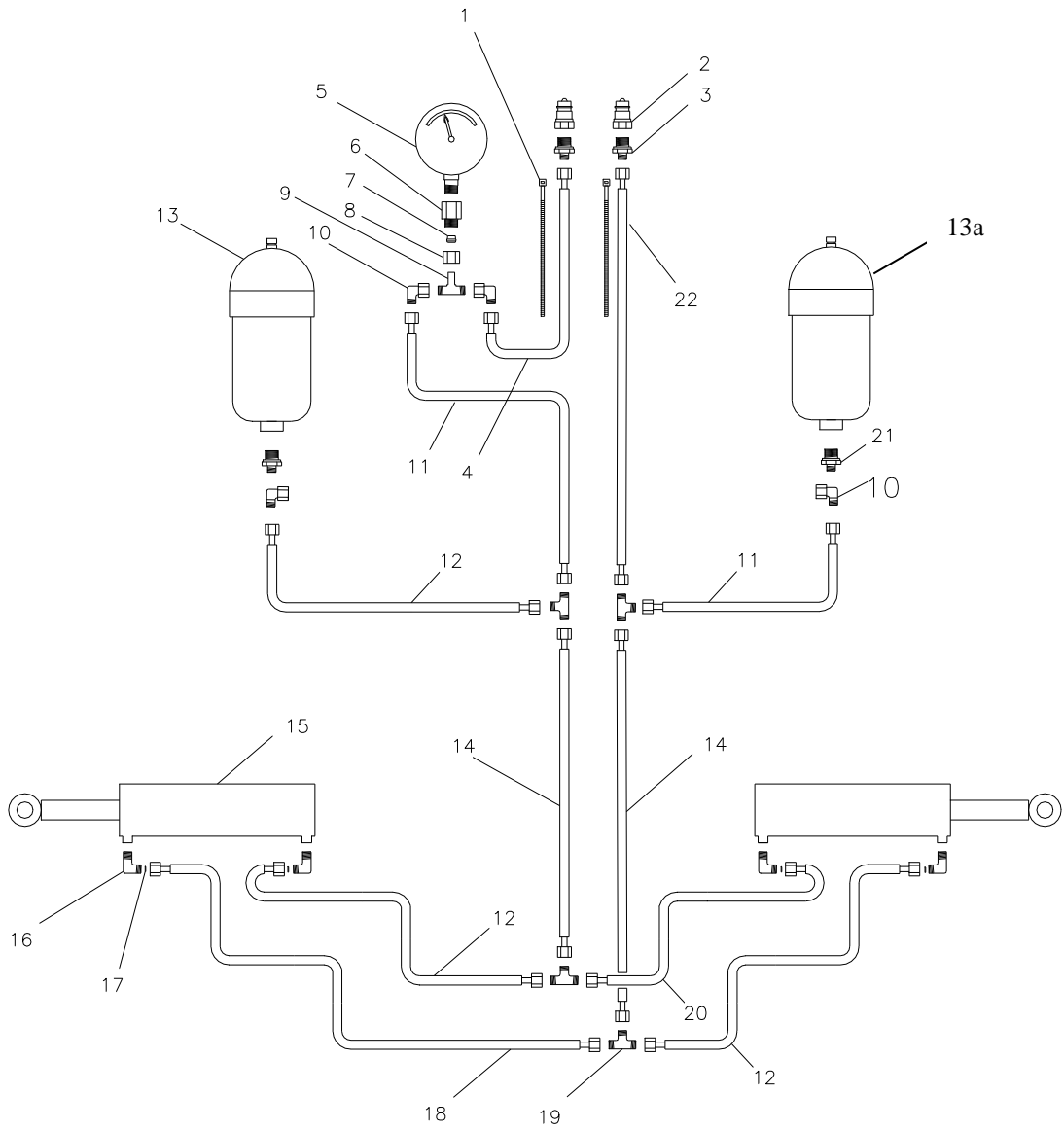
Hydraulik für Kipp - Klappen & Gewichtübertragungssystem, rot & blau 4,5m



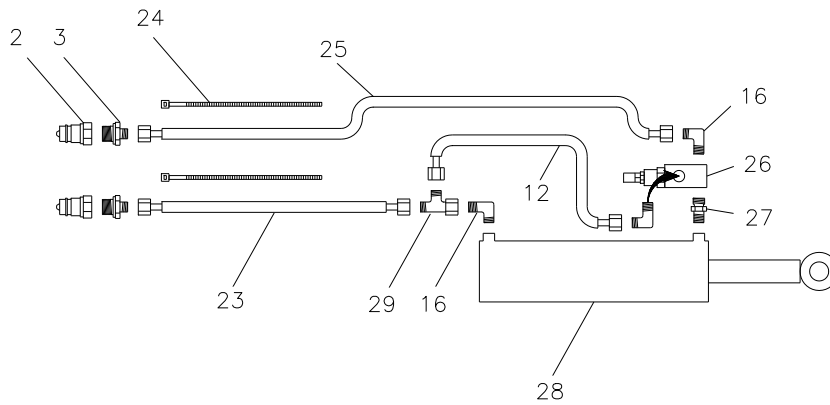
Pos.	Warennummer	Bezeichnung	4,5 m
1	630286167	Zylinder klappen 70/40 x 600	1
1a	690200068	Dichtungssatz 70/40	1
2	690200109	Zylinder kipp 100/50 x 500	1
2a	690200284	Dichtungssatz 100/50 Hydrflex	1
3	690206410	Akkumulator H700R. 40 bar	1
4	690206403	Akkumulator H700R 15 bar	1
5	690203096	Fitting gerade M18x1,5 / ø10	2
6	690206822	Manometer 250 bar Ø100mm	1
7	690206823	Manometer fitting 10- ½"	1
8	690203014	Fitting T 10 m/Dichtungsring	1
9	0446678	Fitting winkel Ø10 m/Dichtungsring	4
10	690203015	Fitting T 10	2
11	690203006	Fitting winkel 10-3/8" Bsp	4
12	690207901	Abdrosselung 1 mm	2
13	690203003	Fitting gerade 10- ½" BSP	4
14	690203001	Schnellkupplung, Stecker E402 ½"	4
15	690119202	Streifen blau	2
16	690119203	Streifen rot	2
17	690201042	Hydraulikschlauch L = 500 1/4" st/st	3
18	690201021	Hydraulikschlauch L = 2300 1/4" st/st	2
19	690201237	Hydraulikschlauch L = 2800 1/4" st/st	1
20	690201022	Hydraulikschlauch L = 3140 1/4" st/st	1
21	690201006	Hydraulikschlauch L = 3800 1/4" st/st	1
22	690201029	Hydraulikschlauch L = 4300 1/4" st/st	1



Hydraulik für Klappen- und Gewichtübertragungssystem 6,3 m (blau)



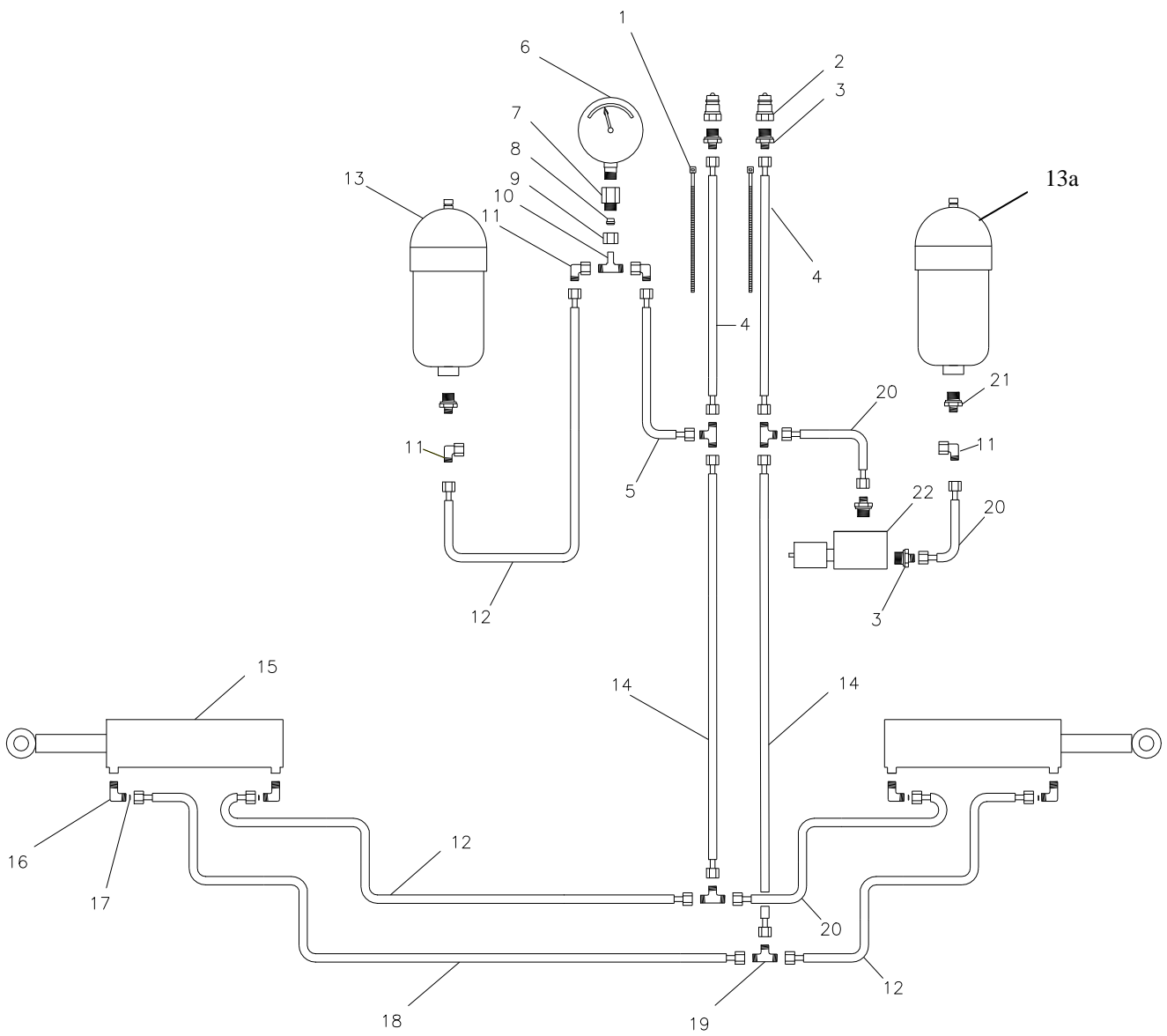
Kippzylinder für Mittelsegment 6,3 m (rot)



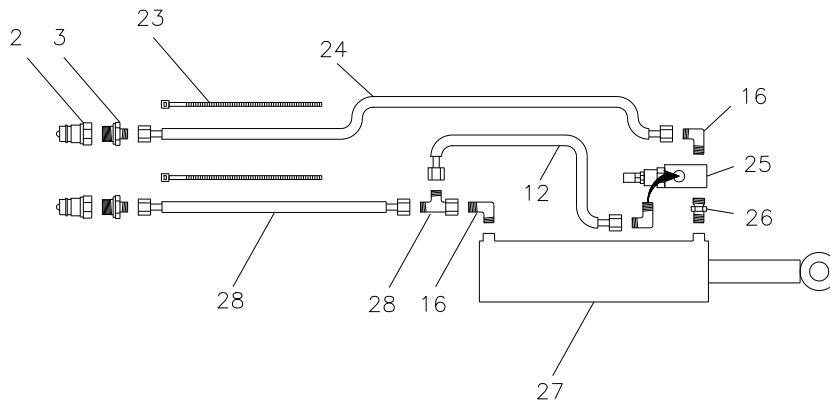
Pos.	Warennummer	Bezeichnung	6,3 m
1	690119202	Kabelbinder (blau)	2
2	690203001	Schnellkupplung, Stecker E402 ½"	4
3	690203003	Fitting, gerade 10- ½" BSP	4
4	690201006	Hydraulikschlauch 3800 mm ¼" st/st	1
5	690206822	Manometer 250 bar Ø100 mm	1
6	690206823	Manometerfitting 10- ½"	1
7	690203010	Schneidring Ø10	1
8	690203011	Überwurfmutter Ø10	1
9	690203020	Fitting EVT 10 L ohne Überwurfmutter / Schneidring	1
10	690203016	Fitting Winkel 10 mm	4
11	690201042	Hydraulikschlauch 500 mm ¼" st/st	2
12	690201015	Hydraulikschlauch 710 mm ¼" st/st	4
13	690206410	Akkumulator H700R. 40 Bar	1
13a	690206403	Akkumulator H700R 15 bar	1
14	690201016	Hydraulikschlauch 1830 mm ¼" st/st	2
15	630762047	Querzylinder 90/40x280 mm (rechts + links)	2
15a	690200274	Dichtungsset 90/40	
16	690203006	Fitting, Winkel 10-3/8" Bsp	7
17	690207901	Abdrosselung 1 mm	4
18	690201055	Hydraulikschlauch 1010 mm ¼" st/st	1
19	690203015	Fitting T10	4
20	690201059	Hydraulikschlauch 350 mm ¼" st/st	1
21	690203012	Fitting, gerade M18x1,5x12 mm m/Dichtungsring	2
22	690201038	Hydraulikschlauch 4000 mm ¼" st/st	1
23	690201029	Hydraulikschlauch 4300 mm ¼" st/st	1
24	690119203	Kabelbinder (rot)	2
25	690201045	Hydraulikschlauch 4800 mm ¼" st/st	1
26	690207104	Einstellbares Überdruckventil 3/8"	1
27	690202810	Nippel 3/8"x 3/8" BSP-T	1
28	690200020	Kippzylinder Ø100/50 x 700 mm, Ø35 mm	1
28a	690200028	Dichtungsset 100/50	
29	690203004	Fitting T10V	1



Hydraulik für Klappen- und Gewichtübertragungssystem 8,2 m (blau) (Nach Seriennr. 352600)



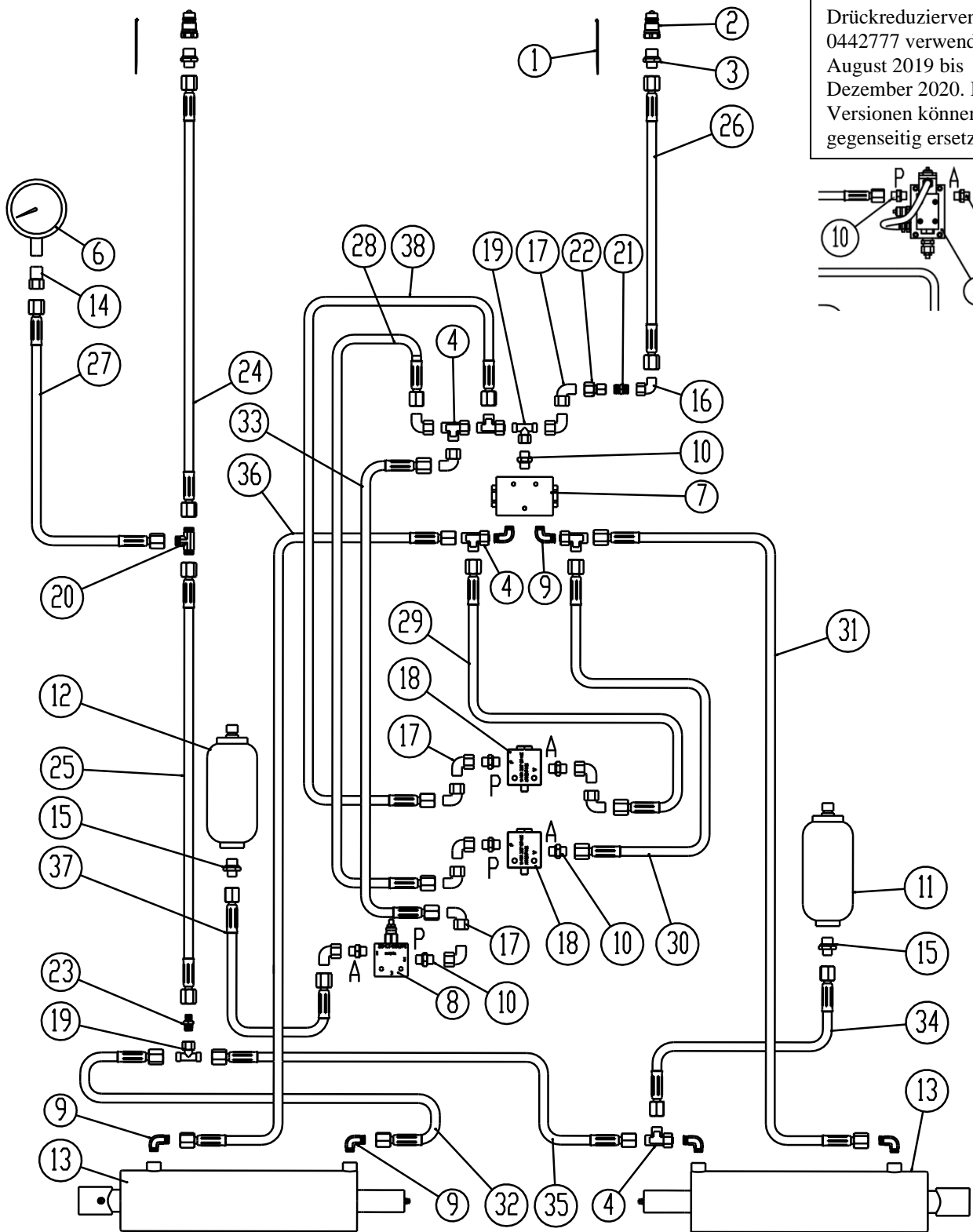
Kippzylinder für Mittelsegment 8,2 m (rot)



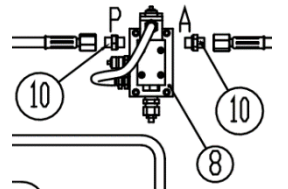
Pos.	Warennummer	Bezeichnung	8,2 m
1	690119202	Kabelbinder (blau)	2
2	690203001	Schnellkupplung, Stecker E402 ½"	4
3	690203003	Fitting, gerade 10- ½" BSP	4
4	690201048	Hydraulikschlauch 3610 mm 1/4" st/st	2
5	690201051	Hydraulikschlauch 250 mm ¼ " st/st	1
6	690206822	Manometer 250 bar Ø100 mm	1
7	690206823	Manometerfitting 10- ½"	1
8	690203010	Schneidring Ø10	1
9	690203011	Überwurfmutter Ø10	1
10	690203020	Fitting EVT 10 L ohne Überwurfmutter / Schneidring	1
11	690203016	Fitting Winkel 10mm	4
12	690201055	Hydraulikschlauch 1010 mm 1/4" st/st	3
13	690206410	Akkumulator H700R. 40 Bar	1
13a	690206403	Akkumulator H700R 15 bar	1
14	690201022	Hydraulikschlauch 3140 mm 1/4" st/st	2
15	630762047	Zylinder 90/40x280 mm (rechts)	2
15a	690200274	Dichtungsset 90/40	
16	690203006	Fitting, Winkel 10-3/8" Bsp	4
17	690207901	Adrosselung 1 mm	4
18	690201055	Hydraulikschlauch 1010 mm 1/4" st/st	2
19	690203015	Fitting T10	4
20	690201059	Hydraulikschlauch 350mm 1/4" st/st	3
21	690203012	Fitting, gerade M18x1,5x12mm m/Dichtungsring	2
22	690209453	Tiefenanschlagventil, elektrisch	1
23	690119203	Kabelbinder (rot)	2
24	690201025	Hydraulikschlauch 5640 mm 1/4" st/st	1
25	690207104	Einstellbares Überdruckventil 3/8"	1
26	690202810	Nippel 3/8"x 3/8" BSP-T	1
27	690200014	Kippzylinder Ø100/60 x 1000 mm, Ø35 mm	1
27a	690200019	Dichtungsset 100/60	
27	690200315	Kippzylinder Ø110/60 x 1000 mm, Ø35/Ø35 mm	1
27b	690200019	Dichtungsset 110/60	
28	690203004	Fitting T10V	1
29	690201047	Hydraulikschlauch 4610 mm 1/4" st/st	1



Hydraulik für Klappen- und Gewichtübertragungssystem 8,2 m (blau) (Von Serienr. 352600)



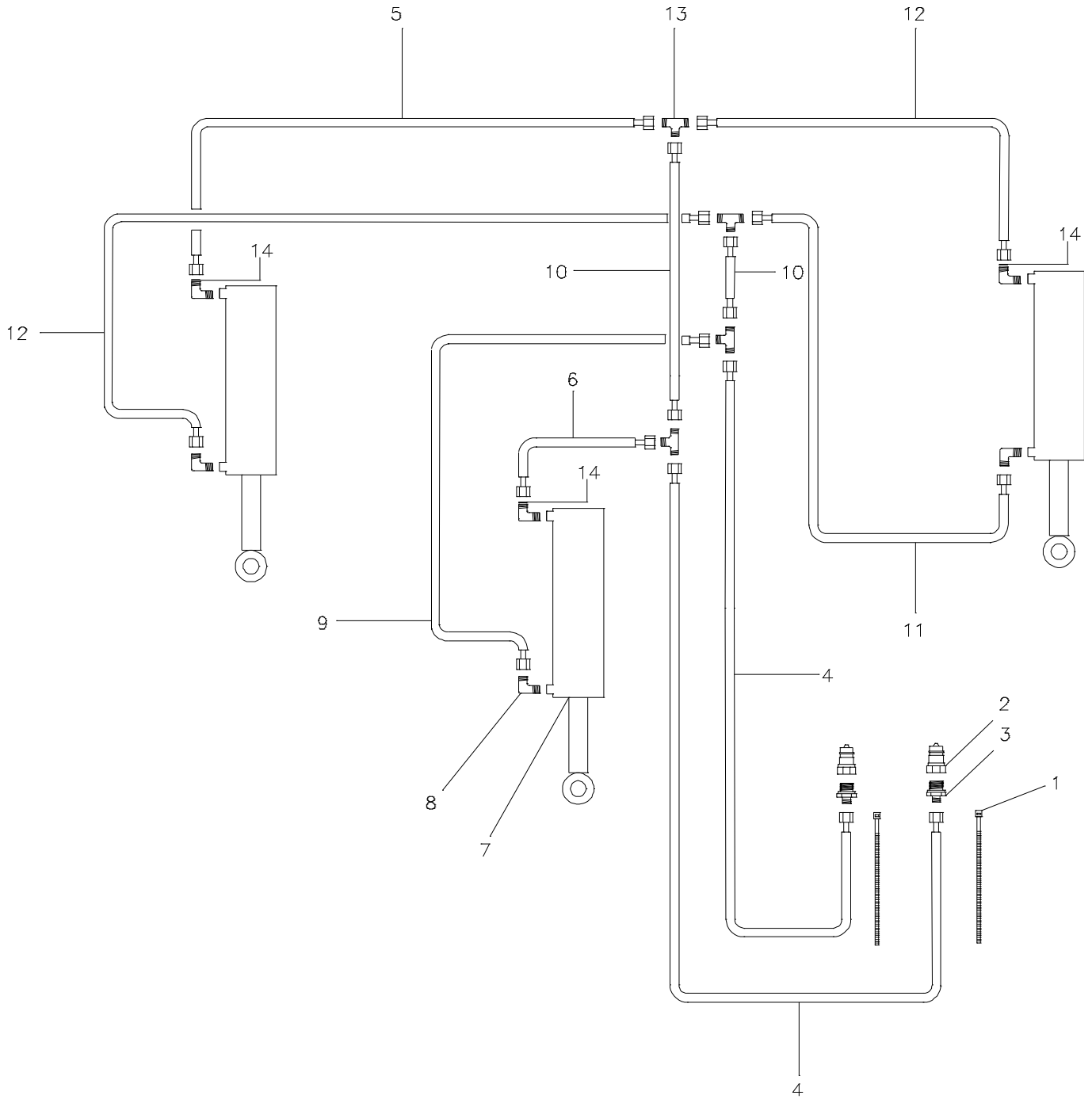
Drückreduzierventil Nr. 0442777 verwendet von August 2019 bis Dezember 2020. Beide Versionen können sich gegenseitig ersetzen



Pos.	Warennummer	Bezeichnung	8,2m
1	690119202	Kabelbinder (blau)	2
2	0444020	Schnellkupplung, Stecker E402 ½"	2
3	690203103	Fitting, Gerade 12 - ½" BSP	2
4	690203017	Fitting EVT 12 L mit Überwurfmutter	5
5	690203115	Fitting EVT 12	1
6	690206822	Manometer 250 bar Ø100mm	1
7	0442775	Strömungsteiler	1
8	0442777	Drückreduzierventil 3/8" Von August 2019 - December 2020	1
8	0442776	Drückreduzierventil 3/8", auf 30 bar eingestellt, Port 1 = A, Port 2 = P Hinweis: Kann ersetzen Pos. 8 Ventil Nr. 0442777 Von January 2021	1
9	690203106	Fitting, Winkel 12 mm	6
10	0446754	Fitting, Gerade 12 – 3/8 BSP	7
11	690206410	Akkumulator H700R. 40 Bar	1
12	690206403	Akkumulator H700R 15 bar	1
13	690200340	Zylinder 90/40x280 mm	2
14	690206825	Manometerfitting Ø12 – 1/4"	1
15	690203097	Fitting, Gerade M18x1,5 – Ø12	2
16	690203016	Fitting Winkel einstellbar Ø10	1
17	69020301	Fitting Winkel einstellbar Ø12	13
18	690207108	Endstoppventil V-101 3/8" DT NC	2
19	690203125	Éinstellbar T12 L mit Überwurfmutter	2
20	690203015	Fitting T10	1
21	690203018	Fitting gerade ø10-ø10	2
22	0447529	Fitting gerade ø12-ø10 m/2 x Überwurfmutter	2
23	0446755	Fitting gerade ø12-ø10	1
24	690201048	Hydraulikschlauch 1/4" L = 3610 mm st/st	1
25	690201022	Hydraulikschlauch 1/4" L = 3140 mm st/st	1
26	690201028	Hydraulikschlauch 1/4" L = 6700 mm st/st	1
27	690201009	Hydraulikschlauch 1/4" L = 355 mm st/st	1
28	0454172	Hydraulikschlauch 3/8" L = 500 mm st/st	1
29	0454172	Hydraulikschlauch 3/8" L = 500 mm st/st	1
30	0454172	Hydraulikschlauch 3/8" L = 500 mm st/st	1
31	0454182	Hydraulikschlauch 3/8" L = 600 mm st/st	1
32	0454182	Hydraulikschlauch 3/8" L = 600 mm st/st	1
33	0454172	Hydraulikschlauch 3/8" L = 500 mm st/st	1
34	1454160	Hydraulikschlauch 3/8" L = 400 mm st/st	1
35	0454130	Hydraulikschlauch 3/8" L = 310 mm st/st	1
36	0454234	Hydraulikschlauch 3/8" L = 870 mm st/st	1
37	0454140	Hydraulikschlauch 3/8" L = 350 mm st/st	1
38	690201220	Hydraulikschlauch 3/8" L = 600 mm st/st	1

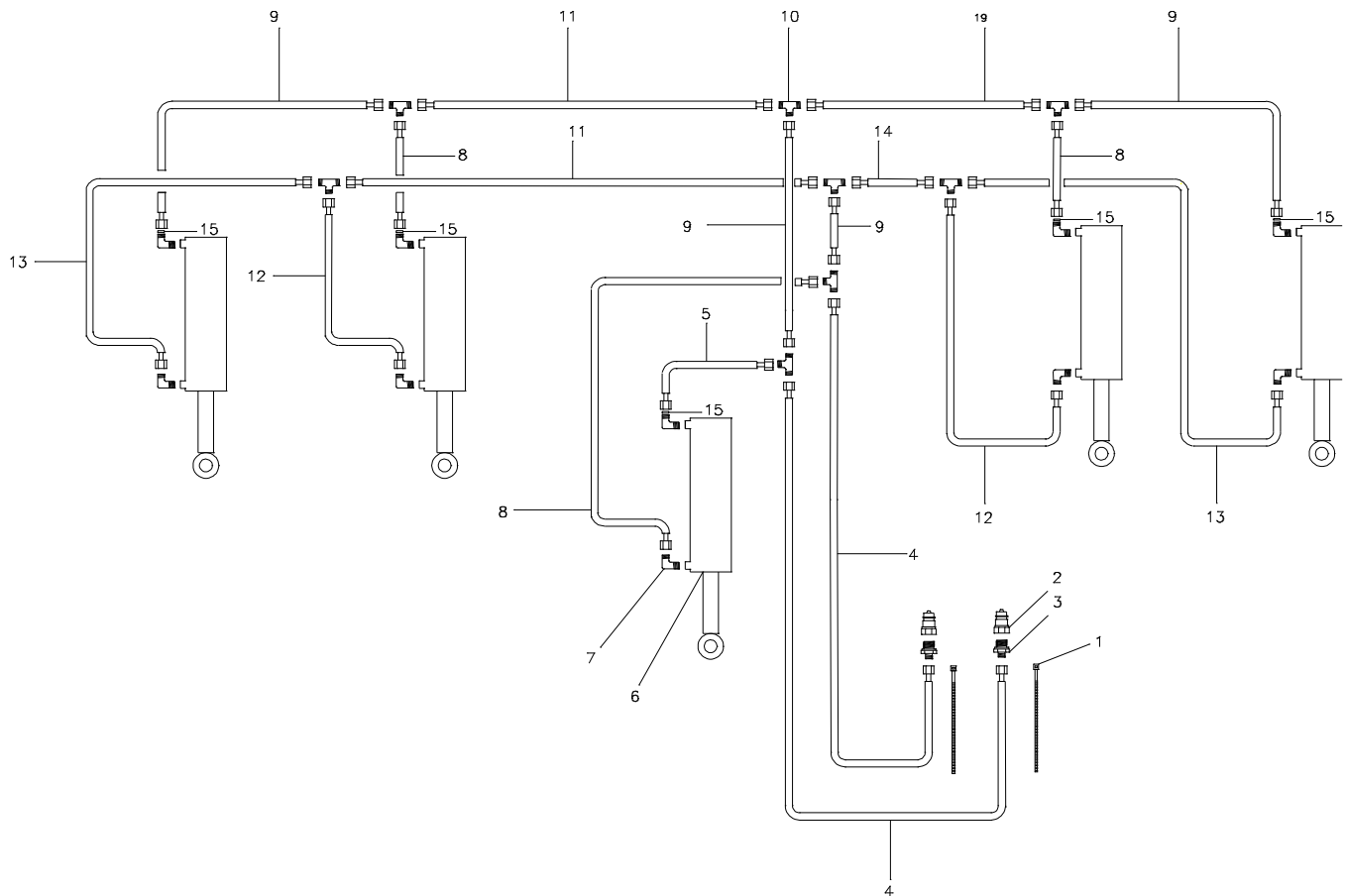


Hydraulik, Frontegge 4,5 - 6,3 m (grün)



Pos.	Warennummer	Bezeichnung	4,5 m	6,3 m
1	690119204	Kabelbinder (grün)	2	2
2	690203001	Schnellkupplung, Stecker E402 ½"	2	2
3	690203003	Fitting, gerade 10- ½" BSP	2	2
4	690201005	Hydraulikschlauch 3300 mm ¼" st/st	2	
4	690201038	Hydraulikschlauch 4000 mm ¼" st/st		2
5	690201033	Hydraulikschlauch 2500 mm	1	
5	690201044	Hydraulikschlauch 3460 mm 1/4" st/st		1
6	690201042	Hydraulikschlauch 500 mm 1/4" st/st	1	
6	690201064	Hydraulikschlauch 820 mm ¼" st/st		1
7	690200040	Zylinder 50/30x155 Ø20,25/20,25	3	
7	690200040	Zylinder 50/30x155 mm ø20/ø20		3
7a	690200045	Dichtungsset 50/30		
8	690203006	Fitting, Winkel 10-3/8" Bsp		6
9	690201040	Hydraulikschlauch 625 mm ¼" st/st	1	
9	690201055	Hydraulikschlauch 1010 mm ¼" st/st		1
10	690201020	Hydraulikschlauch 1625 mm 1/4" st/st	2	
10	690201068	Hydraulikschlauch 1950 mm ¼" st/st		2
11	690201237	Hydraulikschlauch 2800mm ¼" st/st	1	
11	690201006	Hydraulikschlauch 3800 mm 1/4" st/st		1
12	690201060	Hydraulikschlauch 3000 mm 1/4" st/st	2	
12	690201048	Hydraulikschlauch 3610 mm 1/4" st/st		2
13	690203015	Fitting T10	4	4
14	690207901	Abdrosselung 1mm	3	3

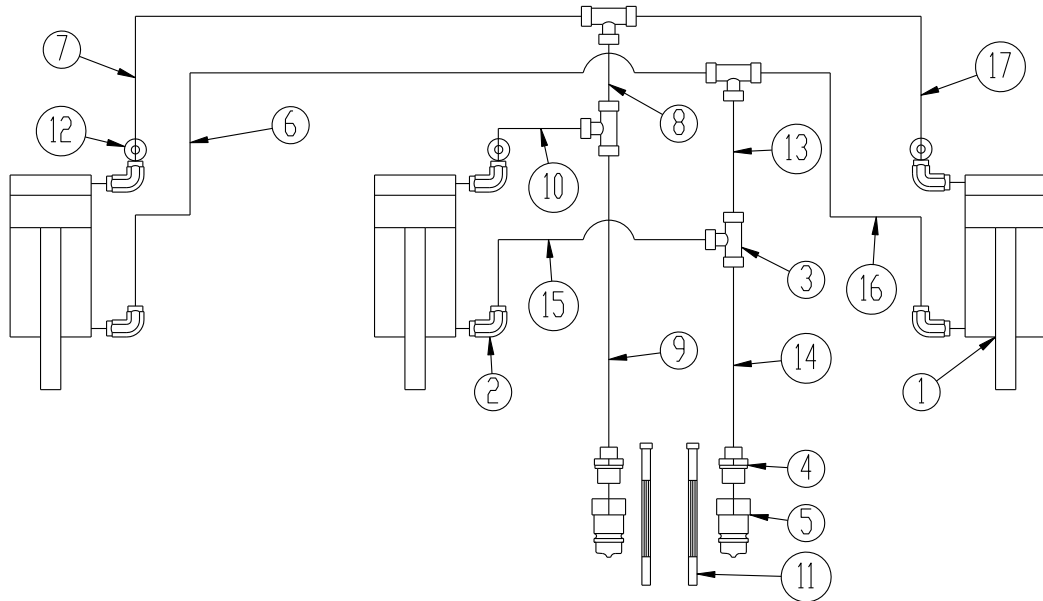


Hydraulik, Frontegge 8,2 m (grün)


Pos.	Warennummer	Bezeichnung	8,2 m
1	690119204	Kabelbinder (grün)	2
2	690203001	Schnellkupplung, Stecker E402 ½"	2
3	690203003	Fitting, gerade 10- ½" BSP	2
4	690201045	Hydraulikschlauch 4800 mm ¼" st/st	2
5	690201042	Hydraulikschlauch 500 mm ¼" st/st	1
6	690200040	Zylinder 50/30x155 mm ø20/ø20	5
6a	690200045	Dichtungsset 50/30	
7	690203006	Fitting, Winkel 10-3/8" Bsp	10
8	690201015	Hydraulikschlauch 710 mm ¼" st/st	3
9	690201068	Hydraulikschlauch 1950 mm ¼" st/st	4
10	690203015	Fitting T10	8
11	690201237	Hydraulikschlauch 2800 mm ¼" st/st	2
12	690201052	Hydraulikschlauch 935 mm ¼" st/st	2
13	690201021	Hydraulikschlauch 2300 mm ¼" st/st	2
14	690201060	Hydraulikschlauch 3000 mm ¼" st/st	2
15	690207901	Abdrosselung 1mm	5

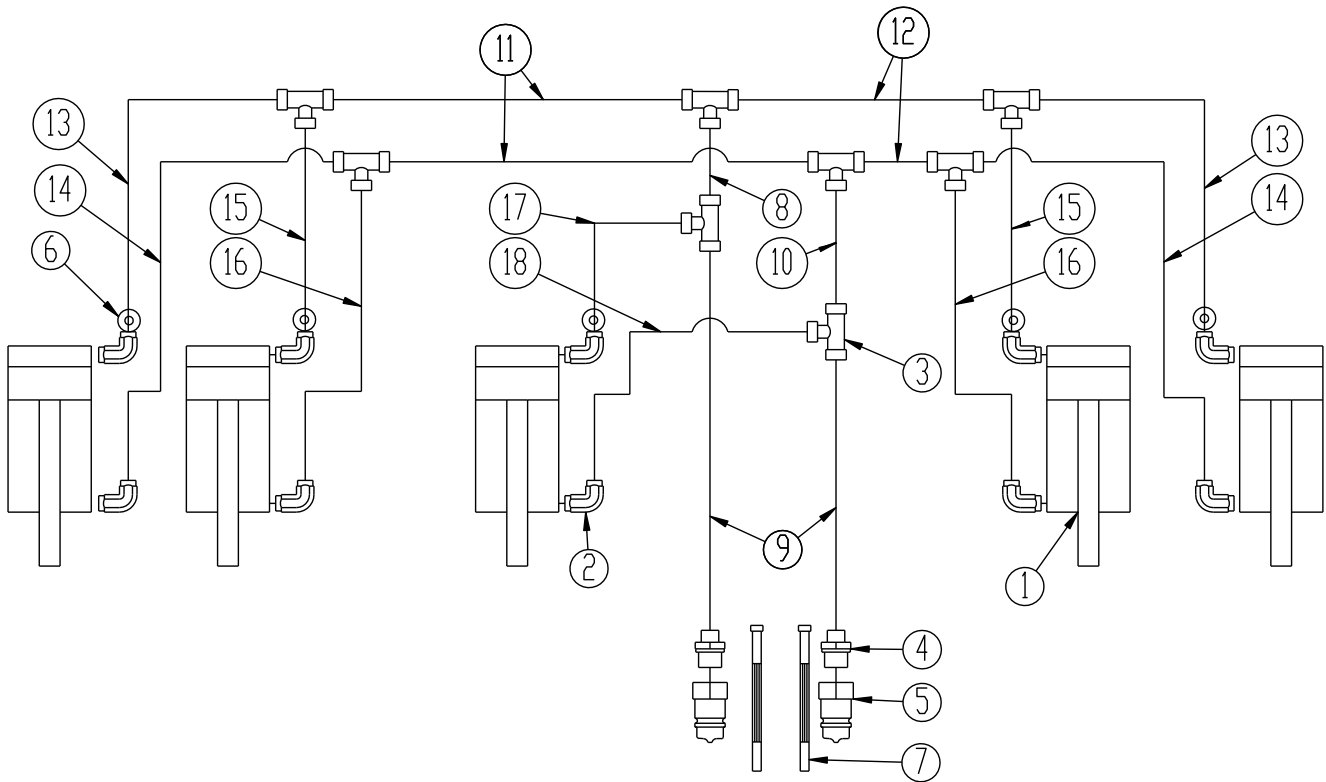


Hydraulik Spring-Board 4,5m



Pos.	Warennummer	Bezeichnung	4,5m	6,3m
1	690200160	Zylinder 50/30x155 Ø20,25/Gabel	3	3
1a	690200046	Dichtungssatz 50/30 Laizhou		
2	690203006	Fitting gerade 10-3/8" Bsp	6	6
3	690203015	Fitting T10	4	4
4	690203003	Fitting gerade 10- 1/2" BSP	2	2
5	690203001	Schnellkupplung, Stecker E402 1/2"	2	2
6	690201023	Hydraulikschlauch 3160 mm 1/4" st/st	1	
6	690201048	Hydraulikslange 3610 mm 1/4" st/st (Rechts Sektion)		1
7	690201060	Hydraulikschlauch 3000 mm 1/4" st/st (Rechts Sektion)	1	
7	690201044	Hydraulikslange 3460 mm 1/4" st/st (Rechts Sektion)		1
8	690201020	Hydraulikschlauch 1625 mm 1/4" st/st (Rechts Sektion)	1	
8	690201032	Hydraulikslange 1130 mm 1/4" st/st		1
9	690201005	Hydraulikschlauch 3300 mm 1/4" st/st	1	
9	690201038	Hydraulikslange 4000 mm 1/4" st/st		1
10	690201055	Hydraulikschlauch 1010 mm 1/4" st/st	1	1
10	690201051	Hydraulikschlauch 250 mm 1/4" st/st	1	
11		Streifen gelb	2	2
12	690207901	Abdrosselung 1mm	3	3
13	690201020	Hydraulikschlauch 1625 mm 1/4" st/st	1	1
13	690201053	Hydraulikschlauch 1260 mm 1/4" st/st		
14	690201005	Hydraulikschlauch 3300 mm 1/4" st/st	1	
14	690201006	Hydraulikschlauch 3800 mm 1/4" st/st		
15	690201055	Hydraulikschlauch 1010 mm 1/4" st/st	1	
15	690201059	Hydraulikschlauch 350 mm 1/4" st/st		1
16	690201005	Hydraulikschlauch 3300 mm 1/4" st/st (Links Sektion)	1	
16	690201006	Hydraulikschlauch 3800 mm 1/4" st/st (Links Sektion)		1
17	690201023	Hydraulikschlauch 3160 mm 1/4" st/st (Links Sektion)	1	
17	690201048	Hydraulikschlauch 3610 mm 1/4" st/st (Links Sektion)		1

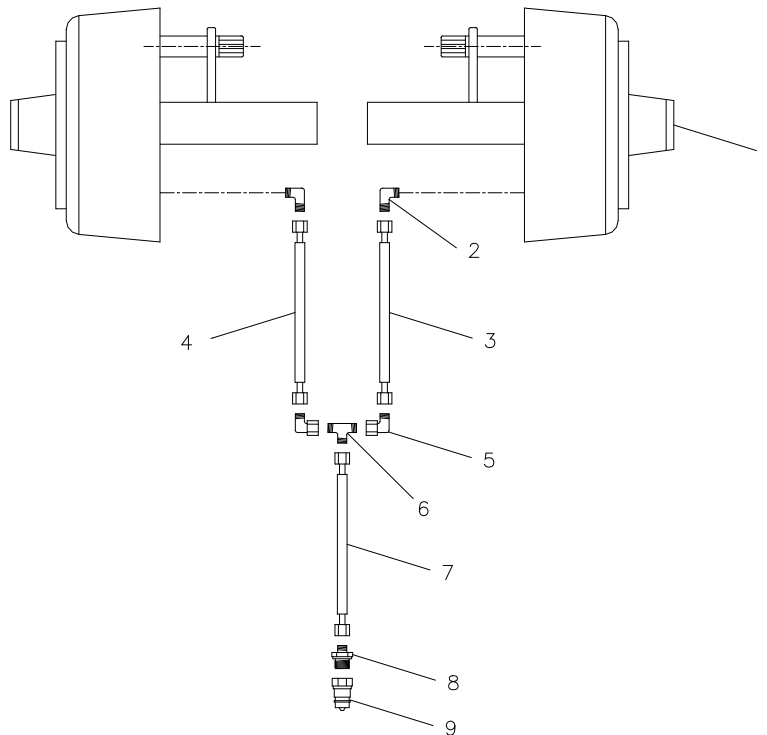
Spring-Board 8,2m



Pos.	Item no.	Designation	8,2m
1	690200160	Zylinder 50/30x155 Ø20,25/Clevis	5
1a	690200046	Dichtungssatz 50/30 Laizhou	
2	690203006	Fitting, Winkel 10-3/8" Bsp	10
3	690203015	Fitting T10	8
4	690203003	Fitting Gerade 10- 1/2" BSP	2
5	690203001	Schnellkupplung, Stecker E402 1/2"	2
6	690207901	Abdrosselung 1mm	5
7		Straps	2
8	690201032	Hydraulikschlauch 1130 mm 1/4" st/st	1
9	690201047	Hydraulikschlauch 4610 mm 1/4" st/st	2
10	690201053	Hydraulikschlauch 1260 mm 1/4" st/st	1
11	690201063	Hydraulikschlauch 1600 mm 1/4" st/st	2
12	690201016	Hydraulikschlauch 1830 mm 1/4" st/st	2
13	690201060	Hydraulikschlauch 3000 mm 1/4" st/st	2
14	690201022	Hydraulikschlauch 3140 mm 1/4" st/st	2
15	690201009	Hydraulikschlauch 355 mm 1/4" st/st	2
16	690201069	Hydraulikschlauch 350 mm 1/4" st/st	2
17	690201051	Hydraulikschlauch 250 mm 1/4" st/st	1
18	690201059	Hydraulikschlauch 350 mm 1/4" st/st	1



Hydraulische Bremsanlage

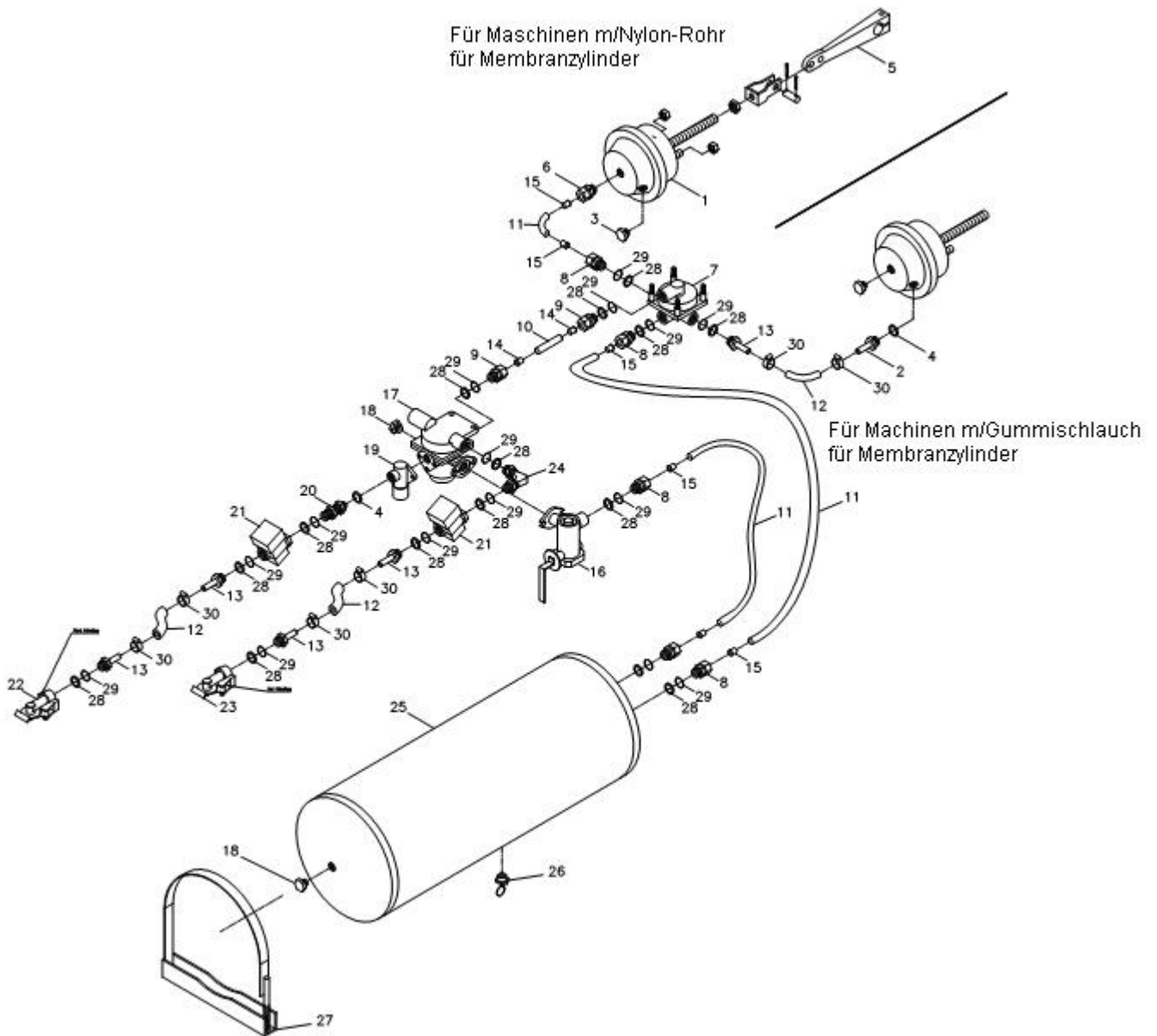
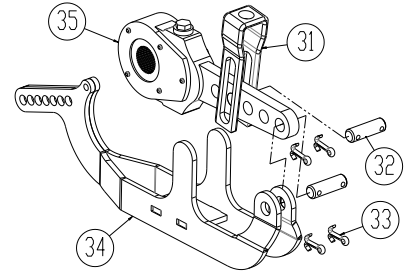


Pos.	Warennummer	Bezeichnung	Stck.
1		Sehen Sie Pos. 4 Seite 24	2
2	690202921	Fitting, Winkel 1/4"x 10 m/Überwurfmutter	2
3	690201018	Hydraulikschlauch 1480 mm 1/4" st/st	1
4	690201053	Hydraulikschlauch 1260 mm 1/4" st/st	1
5	690203016	Fitting Winkel 10 mm	2
6	690203015	Fitting T10	1
7	690201012	Hydraulikschlauch 6000 mm 1/4" st/st	1
8	690203003	Fitting, gerade 10-1/2" BSP	2
9	690203013	Schnellkupplung 1/2" Mutter BSP ISO567	2



Druckluftbremsanlage

Neues Modell Bremsarm mit Teilen
Siehe pos. 31 - 35



Pos.	Warennummer	Bezeichnung	m/Nylon-Rohr f/ Membranzykl.	m/Gummischlauch f/ Membranzykl.
1	690190001	Membranzyylinder 16"	2	2
2	690190070	Schlauch-Fitting M16x1,5 m/ Ø12	0	2
3	690190005	Test-Fitting, gerade M16x1,5	2	2
4	690208102	Bonded seal PP 45-12	1	3
5	690190010	Montierungssatz, kurzer U-Beschlag	2	2
6	690202930	Fitting, gerade M16x1,5, Ø15 Schlauch	2	0
7	690190015	Relaisventil M22x1,5	1	1
8	690202941	Fitting, gerade M22x1,5, Ø15 Schlauch	6	4
9	690202940	Fitting, gerade M22x1,5, Ø10 Schlauch	2	2
10	690190080	Nylon-Rohr Ø10x1 mm	1	1
11	690190085	Nylon-Rohr Ø15x1,5 mm	4	2
12	690190105	Schlauch Ø14,5x5 mm	2	4
13	690190073	Schlauch-Fitting M22x1,5, m/Ø12	4	6
14	690190090	Stützbuchse für Rohr Ø10x1,5 mm	2	2
15	690190095	Stützbuchse für Rohr Ø15x1,5 mm	8	4
16	690190020	Bremskraftregler M22x1,5	1	1
17	690190025	Anhängerbremventil M22x1,5	1	1
18	690190026	Pfropfen	2	2
19	690190035	Entlastungsventil	1	1
20	690203420	Fitting, gerade M16x1,5+M22x1,5	1	1
21	690190040	Filter M22x1,5	2	2
22	690190045	Schlauchkupplung M22x1,5 (rot)	1	1
23	690190046	Schlauchkupplung M22x1,5 (gelb)	1	1
24	690190030	V-Fitting M22x1,5	1	1
25	690190050	Druckluftbehälter 40 l	1	1
26	690190051	Drainungsventil	1	1
27	690190052	Aufhängevorrichtung für Druckluftbehälter	2	2
28	690190060	Druckring M22x1,5	15	15
29	690190065	O-Ring M22x1,5	15	15
30	690109305	Rohrschappel 15-24 mm	4	8
31	7297510	Montagebeschläge neues Modell		2
32	690190010-003	Bolzen ø14x45		4
33	690190010-002	Spannstift ø4x40 verzinkt		8
34	7297582	Bremsarm einstellbar, neues Modell		2
35	7297597	Bremsarm für Handbremse, neues Modell		2



Maschinen zum Wachstum

Maschinen zum Wachstum

Maschinen zum Wachstum

Maschinen zum Wachstum

Maschinen z



Fristlose Änderungen der Konstruktion vorbehalten