

HE-VA

Maskiner til vækst



Maskiner til vækst

Maskiner til vækst



Maskiner til vækst

Maskiner til vækst

Maskiner til vækst



Vigtigt: Før maskinen tages i brug er det vigtigt at gennemlæse denne brugervejledning.

Grass-Roller

Bugseret: 4,5 m - 6,3 - 8,2 m

Manual nr. 8000390-08

100323



N. A. Christensensvej 34
DK-7900 Nykøbing Mors
Tel: 97724288
Fax: 97722112
www.he-va.com

Indholdsfortegnelse

Indholdsfortegnelse	2
EF-OVERENSSTEMMELSESERKLÆRING	4
Kontrol ved modtagelse	5
MASKINBESKRIVELSE	5
Tekniske specifikationer	6
TEKNISKE KRAV	6
Sikkerhedsanvisninger	7
GENERELT	7
TRANSPORT PÅ OFFENTLIG VEJ	7
FORAKSELBELASTNING	7
SIKKERHEDS- OG ANDRE MÆRKNINGER PÅ MASKINEN	8
Betjeningsvejledning	9
TILKOBLING	9
UDFOLDNING OG SAMMENFOLDNING AF MASKINEN	9
SAMMENFOLDNING TIL TRANSPORT	9
Indstilling og justering	10
VÆGTOVERFØRING	10
STRIGLEN	10
PLANERSKINNE	11
VÅLSE AFSKRABER	11
Vedligeholdelse	12
SMØREPLAN	12
REPARATION	12
REKLAMATIONER	12
Spring-Board	13
MONTERING AF CYLINDER PÅ SPRINGBOARD	13
Reservedelsliste	14
SÅDAN LÆSES RESERVEDELSLISTEN	14
STJÆRT OG BAGSTJÆRT 4,5M	14
FOR- OG BAGSTJÆRT 6,3 - 8,2M, FØR MAJ 2010, FØR MASKINNR. 341713	16
STJÆRT 6,3 - 8,2M EFTER JUNI 2010 MASKINNUMMER 341713	18
SLANGEPARKERING FRA MAJ 2016	20
STJÆRT 6,3 - 8,2M FRA MASKINNR. 347534	20
TRANSPORTSKÅLE, KUN TIL STJERNERINGE, ALLE MODELLER	22
HJULSTEL FØR MASKINNR. 344648	22
HJULSTEL EFTER MASKINNR. 344648	24
VINGE & SIDELED FØR MASKINNR. 347070	25
VINGESEKTION HØJRE/VENSTRE FRA MASKINNR. 347070	26
VINGE OG FOLDE CYLINDER 4,5M	26
PAKKERVÅLSE	28
RINGE	29
TROMLEVÅLSE MED STØBTE RINGE	30
STØTTELEJE	31
FORHARVE 4,5 METER	32
FORHARVE OG PLANERPLANKE TIL MIDTERLED 6,3 - 8,2M FØR DECEMBER 2014	34
FORHARVE FOR SIDELED 6,3 - 8,2M FØR DECEMBER 2014	36
VANGER – LØFTERAMMER - STRIGLE 6,3 OG 8,2M FRA JANUAR 2015	39
PLANERPLANKE 4,5 – 6,3 – 8,2M	41

Spring-Board.....	42
MIDTER- OG SIELED TIL MONTAGE PÅ FORHARVE 4,5M	42
MIDTER- & SIESEKTIONER FOR MONTAGE PÅ FRONTHARVE 6,3 - 8,2M	43
MIDTERLED OG HYDRAULIK MED KUN SPRING-BOARD MONTERET 6,3 – 8,2M	44
SIELED OG HYDRAULIK, MED KUN SPRING-BOARD MONTERET (VENSTRE ER VIST) 6,3M	46
SIELED OG HYDRAULIK MED KUN SPRING-BOARD MONTERET (VENSTRE ER VIST) 8,2M	47
SPRING-BOARD M. FASTMONTERET TÆNDER OG TVÆRLÅSESYSTEM.....	49
Reservedelsliste, montering af Multi-Seeder.....	50
4,5 METER	50
6,3 OG 8,2 METER	51
Hydraulik.....	54
TIP, FOLDE & VÆGTOVERFØRINGSSYSTEM, RØD OG BLÅ 4,5M.....	54
HYDRAULIK TIL FOLDE- & VÆGTOVERFØRINGSSYSTEM (RØD) 6,3M.....	56
TIPCYLINDER FOR MIDTERLED (BLÅ) 6,3M.....	56
HYDRAULIK TIL FOLDE- & VÆGTOVERFØRINGSSYSTEM (BLÅ) 8,2M (FØR SERIENR. 352600)	58
TIPCYLINDER FOR MIDTERLED (RØD) 8,2M.....	58
HYDRAULIK TIL FOLDE- & VÆGTOVERFØRINGSSYSTEM (RØD) 8,2M (FRA SERIENR. 352600)	60
HYDRAULIK, FORHARVE (GRØN) 4,5 - 6,3M	62
HYDRAULIK, FORHARVE (GRØN) 8,2M	64
SPRING-BOARD 4,5 - 6,3M.....	65
SPRING-BOARD 8,2M	66
HYDRAULISK BREMSER	67
TRYKLUFTBREMSE.....	68





EF-OVERENSSTEMMELSESERKLÆRING

i henhold til Rådets maskindirektiv 2006/42/EF
gældende fra og med den 29. December 2009

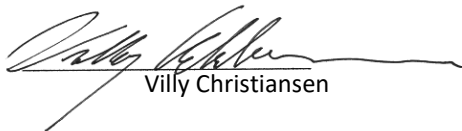
HE-VA ApS
N. A. Christensensvej 34,
DK-7900 Nykøbing Mors

erklærer herved, at nedenstående maskine er fremstillet i overensstemmelse
med Rådets direktiv 2006/42/EF.

Erklæringen omfatter følgende produkt:

Grass-Roller 4,5m - 6,3m – 8,2m

Nykøbing d. 29. dec 2009



Villy Christiansen

Undertegnede er også ansvarlig for udarbejdelse af det tekniske dossier for ovennævnte maskine.

Kontrol ved modtagelse

Kontrollér tromlen for eventuelle beskadigelser. Kontrollér hydraulikslangerne for snit- eller klembeskadigelser. Efterse at de øvrige hydraulikkomponenter ikke er beskadiget under transporten. Kontrollér at rammekonstruktionen ikke har lidt overlast. Ligeledes bør De sikre dem, at tromleblokkene ikke har været udsat for slag, der har beskadiget de støbte tromleringe, eller de dobbelttætnede kuglelejer.

Kontrollér også at transporthjulene er fastspændte og i orden. Efterse lufttrykket (ca. 3,8 bar/55 psi)

Anvisninger om aflæsning og henstilling

Maskinen leveres i komplet monteret tilstand, med vor egen lastbil. Vores specialuddannede chauffør vil hjælpe med aflæsningen af maskinen.

Maskinen køres ned af lastbilen vha. en traktor, via de medbragte slisker, efter vor chaufførs anvisninger.

Maskinen henstilles på et plant og fast underlag.

Maskinbeskrivelse

Grass-Roller er en tromle til tromling og pleje af græsarealer. Med vand i de glatte stålvalser opnås en høj egenvægt og dermed en effektiv tromling, som efterlader græsmarken jævn og sammenpakket. Herved opnås det største udbytte og et godt grovfoder uden jord, sten, sporer mv.

Med en to række strigle monteret forrest på Grass-Roller kan græsset beluftes og gammelt visent græs fjernes eller findeles.

Grass-Roller kan udstyres med Spring-Board slæbeplanke eller muldvarpeplanke monteret på striglen til jævning af muldvarpeskud, dyreekskrementer o.l., hvorved jord og andet i ensilagen undgås.

Med HE-VA Multi-Seeder monteret på Grass-Roller kan der udsås græs eller andre frøarter, samtidig med tromlingen. Herved kan marken isås frø, hvis plantebestanden er for lille.



Tekniske specifikationer

Grass-Roller		4,5 m	6,3 m	8,2 m
Arbejdsbredde	Cm	450	630	820
Maksimal tilladt hastighed	Km/h	25	25	25
Total vægt	Kg	1560	3050	4210
Total vægt med vand	Kg	2830	5280	6420
Akseltryk	Kg	-	1980	3094
Akseltryk med vand	Kg	-	3650	4720
Tryk på trækøje	Kg	-	810	1116
Tryk på trækøje med vand	Kg	-	1550	1700
Total længde	Cm	409	409	550
Bredde i alt	Cm	222	242	244
Valsevolumen	L	3 x 420 L	3 x 770 L	1 x 770 L 2 x 1130 L
Forharve				
Tandafstand	Cm	9	9	9

Tekniske Krav

Traktor		4,5 m	6,3 m	8,2 m
Motorydelse	kW (HK)	70 - 120	100 - 140	120 - 160
Elektrisk system				
Batterispænding	V	12	12	12
Stik til lys		7 - polet	7 - polet	7 - polet
Hydraulisk system				
Maks. Driftstryk	Bar	220	220	220
Pumpeeffekt	L/min	Min 15	Min 15	Min 15

Olietype

Hydro Texaco HD32	Hydro Texaco HD32	Hydro Texaco HD32
Specifikation DIN 51524-3/ISO 11158 L-HV		



Sikkerhedsanvisninger

Generelt

Maskinen må ikke igangsættes, hvis der befinder sig **udsatte personer**¹ indenfor **farligt område**.²

Når der befinder sig udsatte personer indenfor farligt område (f.eks. ved indstilling, vedligeholdelse eller til-og frakobling), skal følgende punkter være opfyldt:

- Maskinen skal være sænket ned til fast underlag.
- Hydraulikken skal være aflastet.
- Traktoren skal være stoppet og nøglen fjernet fra tændingen.
- Føreren skal sikre sig, at der under brugen ikke er udsatte personer indenfor farligt område.

De fleste uheld, der sker i forbindelse med maskinens arbejde, transport og vedligeholdelse, skyldes tilsidesættelse af de mest elementære sikkerhedsbestemmelser.

Derfor er det af største betydning, at enhver, der arbejder med maskinen, nøje overholder de sikkerhedsanvisninger og andre anvisninger, der er gældende for selve maskinen.

Maskinen må kun betjenes, vedligeholdes og repareres af personer, der er fortrolige med dette arbejde, og tillige er bekendte med de faremomenter, der kan opstå.

Transport på offentlig vej

Før transport på offentlige veje kontrolleres, at maskinens sammenkobling med traktoren er i overensstemmelse med de gældende færdselslove.

(tilladt totalvægt, tilladt akselbelastning, transportbredde, lygter, advarselsskilte.)

Forakselbelastning

Efter montering af maskinen og ved max. belastning, skal traktorens styreegenskaber være sikret. Undersøg at forakslen er tilstrækkelig belastet. Forakselbelastningen skal mindst udgøre 20% af traktorens vægt. Tilladt akselbelastning og tilladt totalvægt for traktoren skal altid overholdes.

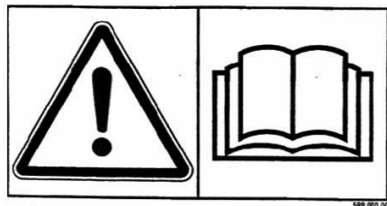
OBS ! Køre-, styre-, og bremseegenskaber påvirkes af den efterhængte maskinkombination.

¹ Udsat person: Enhver person, der helt eller delvis befinder sig i farligt område.

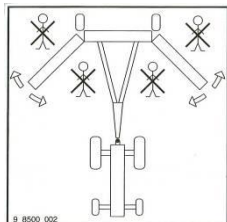
² Farligt område: På og under maskinen indenfor en afstand af 4m fra maskinen.



Sikkerheds- og andre mærkninger på maskinen



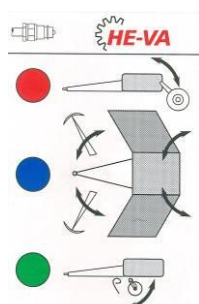
Læs nøje instruktionsbogen igennem før maskinen tages i brug og overhold sikkerhedsanvisningerne.



Sørg for at der ikke er mennesker i maskinens farlige område, under ud- og sammenfoldning.



Nummerskilt med maskinnummer og produktionsår.

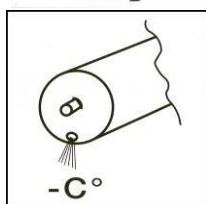


Indikationsmærkat for maskinens hydrauliksystemer.

Rød: Tip-hydraulik (Løft af midterled)

Blå: Vinge-hydraulik (Folde- og vægtoverføringssystem)

Grøn: Ekstraudstyr



Tøm valserne for vand, inden temperaturen bliver under 0 C°. Hvis dette ikke overholdes, bortfalder vore garantiforpligtelser.

**HUSK - PLEASE NOTE -
ACHTUNG - ATTENTION**
EFTERSPÆND BOLTE
TIGHTEN UP THE BOLTS
BOLZEN NACHZIEHEN
RESSERRER LES BOULONS

Efterspænd alle bolte efter kort tids brug. Hvis dette ikke overholdes, bortfalder vore garantiforpligtelser

Maximale tilspændingsmomenter ifølge ISO 898-1 i Nm. med oliesmurt gevind			
Metrisk gevind	Kvalitet 8.8	Kvalitet 10.9	Kvalitet 12.9
M10	38	54	63
M12	66	95	110
M14	105	150	176
M16	164	235	274
M18	233	323	377
M20	331	458	535
M22	450	622	727
M24	572	791	925
Nav bolte M18x1,5 fingevind		360 Nm	
Nav bolte M22x1,5 fingevind		550 Nm	



Betjeningsvejledning

Tilkobling

Tromlen er fra fabrikken leveret i transportstilling. Ved opstart spændes traktoren for tromlen.

Vigtigt:

Kontrollér at trækkrogshøjden er mellem 500 og 550 mm.
--

Støttebenet skrues op og placeres i transportbeslaget på stjærten. Alle hydraulikslanger tilsluttes.

Tromlen kræver 2 dobbelt virkende udtag.

Slangerne for tip-cylinderen er forsynet med **røde** strips.

Slangerne for vinge-cylinderen er forsynet med **blå** strips.

Slangerne for strigle er forsynet med **grøn** strips (ekstraudstyr).

Strømskik og kontrolboks for beskyttelse af vægtoverføring føres ind i kabinen (8,2m modeller)

Udfoldning og sammenfoldning af maskinen

1. Kontrollér at de fra fabrikken monterede hanlynkoblinger passer i traktorens hunlynkoblinger.
2. Kontakt på kontrolboks for beskyttelse af vægtoverføring aktiveres (diode lyser)
3. Der sættes nu tryk på tip-cylinderen (rød), således at sideleddene løftes fri af transportbeslagene.
4. Derefter sættes tryk på vinge-cylindrene (blå) således at sideleddene svinges så langt som muligt bagud.
5. Trykket tages af tip-cylinderen (rød) og tromlen vil tippe forover, ned til arbejdsstilling. Når tip-cylinderen er helt i bund slippes hydraulikhåndtaget.
6. Kontakt for beskyttelse af vægtoverføring de-aktiveres (diode slukket)
7. Der sættes nu tryk på vingecylindre (blå), således at sideleddene trykkes mod jorden og manometer viser hydrauliktryk i henhold til skema på næste side, for at opnå den korrekte vægtoverføring mellem midterled og sideleddene.

Sammenfoldning til transport.

8. Kontakt for beskyttelse af vægtoverføring aktiveres (Diode lyser)
9. Først løftes sideleddene fra jorden ved at sætte tryk på vinge-cylindrene (blå).
10. Tromlen tippes nu helt bagover, og låses med tryk på tip-cylinderen (rød).
11. Der sættes nu tryk på vinge-cylindrene (blå), således sideleddene svinger helt frem imod stoppet på stjærtens transportbeslag.
12. Når begge sideled ligger parallelt med stjærten, sænkes de ned i transportbeslagene ved at aflaste tip-cylinderen (rød). Dette skal gøres med meget stor forsigtighed.
13. Kontakt for beskyttelse af vægtoverføring de-aktiveres (diode slukket)
14. Alle hydraulikslanger aflastes, og maskinen er klar til transport.

NB: Der må IKKE sættes tryk på cylindre i transportstilling.



Indstilling og justering

Vægtoverføring

Vægtoverføringen reguleres afhængig af mængden af vand der er påfyldt valserne. Vægtoverføringen reguleres med tryk på hydrauliksystemet (blå). Trykket aflæses på maskinens manometer.

Vandniveau / Bar	4,5 m	6,3 m	8,2 m
1/1	15	30	40-45
3/4	15	30	40-45
1/2	15	30	40-45
1/4	15	30	40-45

BEMÆRK: Vægtoverføringssystemet må maks. belastes med **100 bar**.

Striglen

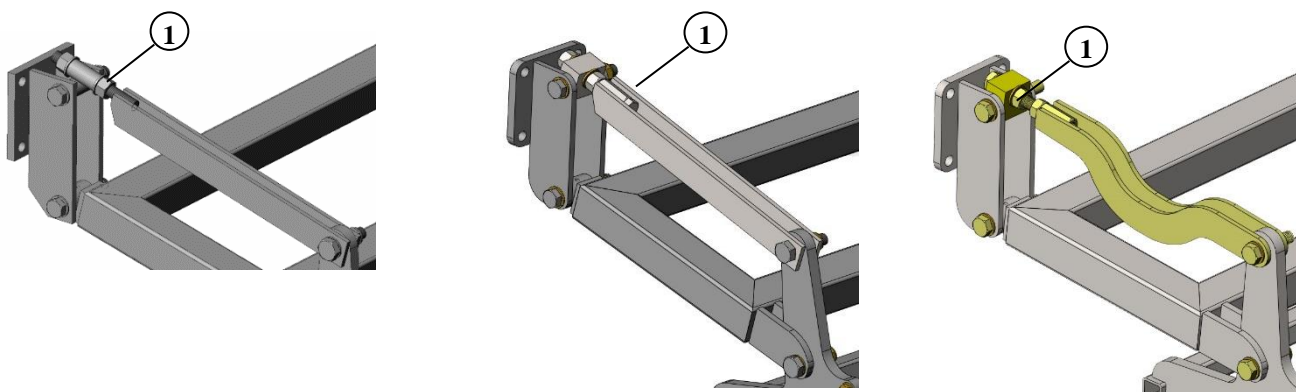
Striglen hæves og sænkes med hydrauliksystemet, der er markeret med **grøn** farve.

Under arbejdet kan striglen frit hæves og sænkes efter behov. Dog skal opmærksom rettes mod, at harven ikke arbejder så dybt at den bærer hele tromlens vægt.

Anbefalet harvedybde: 25 mm under valsen

Forharven skal køre vandret, når maskinen står i arbejdsstilling. Dette justeres på parallelstængerne, ved at løsne møtrikkerne ① på hver parallelstang og spænde på modsatte side.

Hver tand kan slides ca. 200 mm. Dog vil de være mindre fleksible og der kan være behov for tidligere udskiftning.

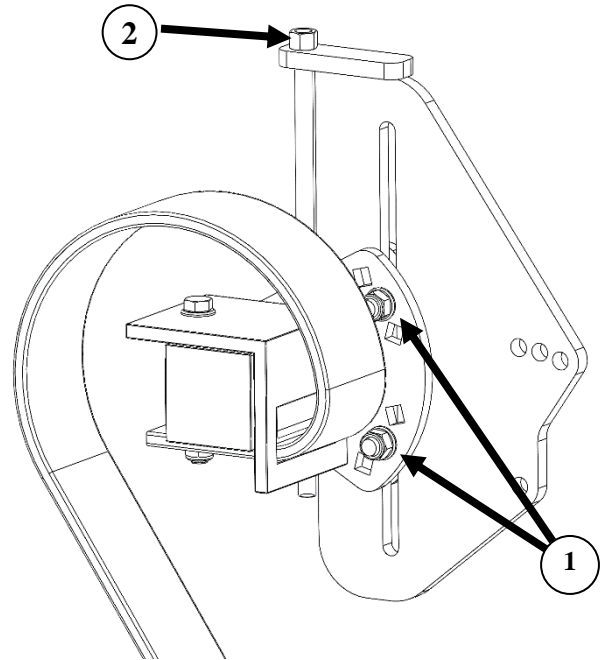


fra maskinnummer 341717

Planerskinne

Skinnen hæves i takt med at tænderne slides. Dette gøres ved at løsne 2 møtrikker (pos. 1), og derefter skrue med en 19mm nøgle, på gevindspindlen (pos. 2), som bestemmer højden. Når den ønskede højde er nået, spændes de 2 møtrikker (pos. 1) igen.

Vær opmærksom på at få alle skinnetarne justeret lige meget, da skinnen ellers vil gå ujævnt. Dette gøres nemmest ved at måle længden af spindlen.



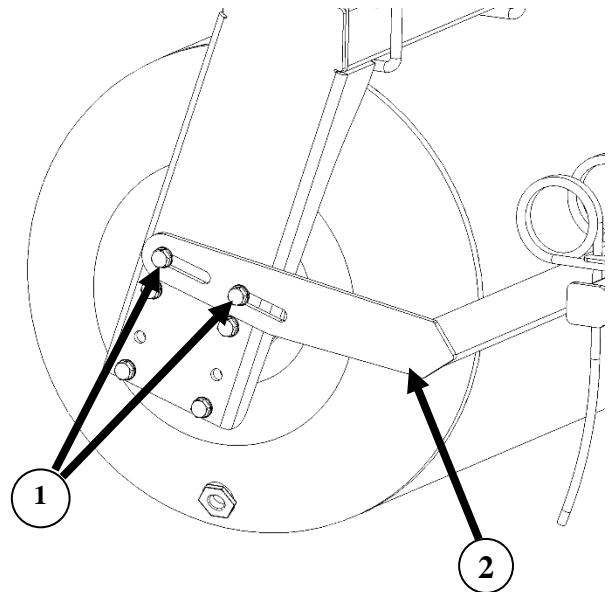
Valse afskraber

6,3 m

Afskraberne er boltet på endepladerne. For at justere afskraberbommen løsnes de 2 øverste bolte (pos. 1) og afskraberbommen (pos. 2) skubbes ind mod valsen. Vær opmærksom på at afskraberbommen skal sidde 5 – 10 mm fra valsen.

8,2 m

Justeres på samme måde som 6,3 m. Midt på sideleddene sidder der yderligere 2 bolte, som også skal løsnes.



Vedligeholdelse

Smøreplan

Vigtigt:

Efter ca. 10 timers drift efterspændes hjul, kuglelejer og stopringe. Slanger, fittings og cylindre efterses for eventuelle utætheder og efterspændes.

For hvert ca. 10 timers drift smøres alle bevægelige dele i sideleddene, samt de 3 smøresteder på vinge-cylinderen. For ca. hvert 30 timers drift smøres tip-cylinderens nagle, og de 3 nagler i stjerten. Tromlevalsens lejer smøres for hver 100 timers drift og/eller efter rengøring.

Vigtigt:

Hydrauliksystemet er påfyldt olie type Hydro Texaco HD32.

Efter sæsonen rengøres og eftersmøres tromlen med fedt og olie.

Vigtigt:

Smør stempelstængerne ind i fedt, ved længere tids opbevaring.

Reparation

Alle reparationer skal foretages med originale HE-VA reservedele.

Reklamationer

Reklamationer udføres på forhandlers værksted indenfor normal arbejdstid. Såfremt det ikke er muligt at udføre arbejdet indenfor normal arbejdstid betaler ejeren overarbejdsbetaling. Maskiner – der indleveres til reklamationsarbejde – skal indleveres i rengjort stand.



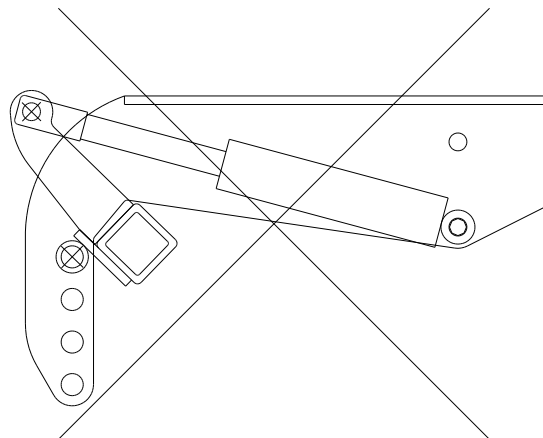
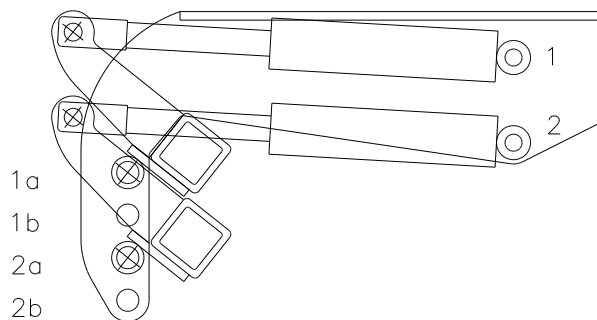
Spring-Board

Spring-Boarden kræver et dobbeltvirkende olieudtag på traktoren. Tandvinklen og dermed tændernes aggressivitet mod jorden reguleres hydraulisk fra førerkabinen, og dybderegulering foretages manuelt. Spring-Board tænders bulle kan reguleres i højden og derved ændres tændernes angrebsvinkel mod jorden. Tænderne arbejder uafhængige af hinanden, men kan sammenkobles med tværlåseslag (ekstraudstyr), hvis der ønskes en større planeringseffekt. Omskiftning sker nemt og hurtigt uden brug af værktøj.

Montering af cylinder på springboard

Hydraulikcylindrene monteres som vist på nedenstående billede. Det er vigtigt at få dem monteret korrekt for at få det rigtige moment på cylindrene.

På Grass-Roller monteres cylindrene til Spring-Board i hul 2 og 2b. Derudover flyttes tandspidserne på Spring-Board tænderne helt ned, så de er boltet i de 2 nederste huller

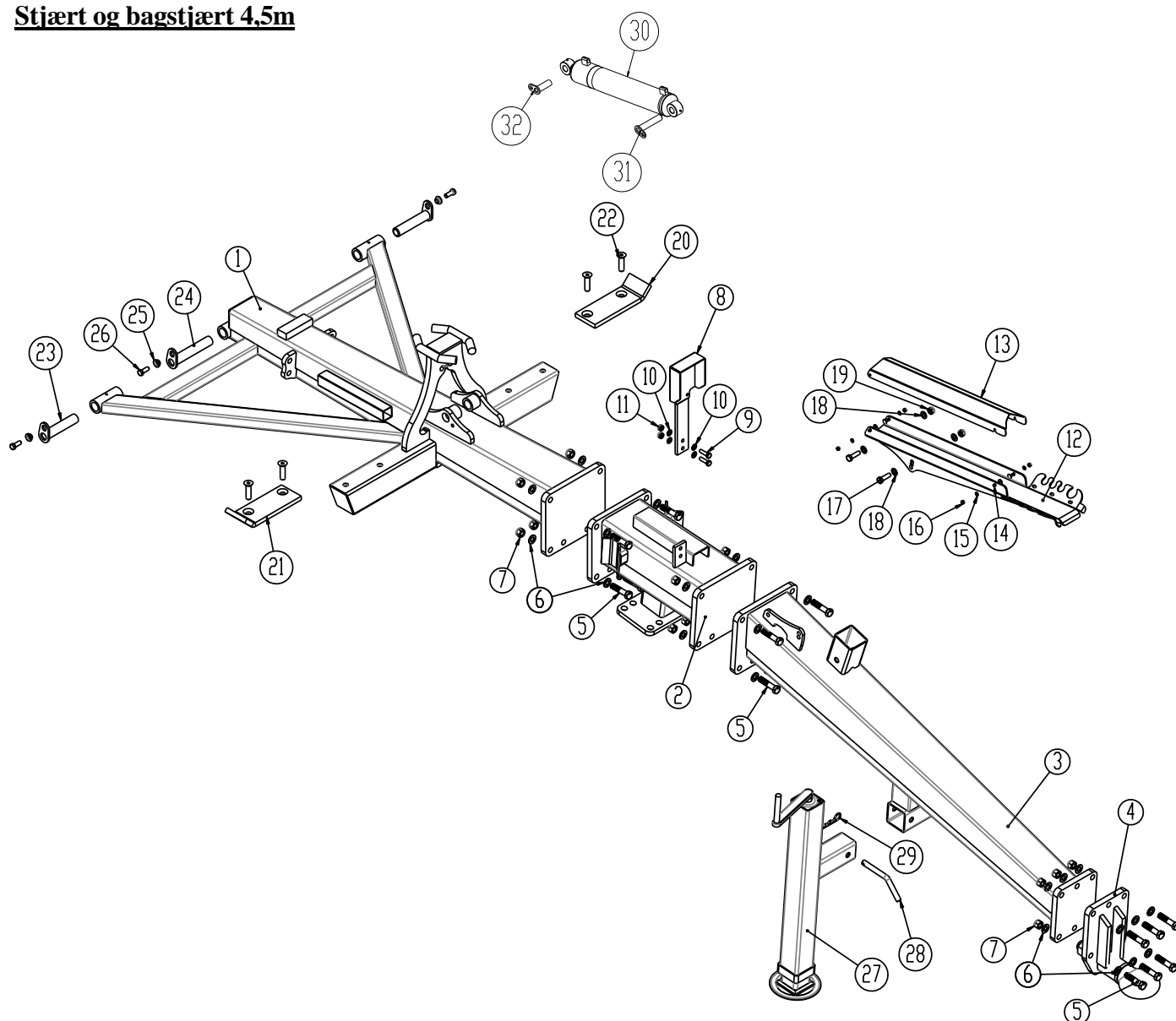


Reservedelsliste

Sådan læses reservedelslisten

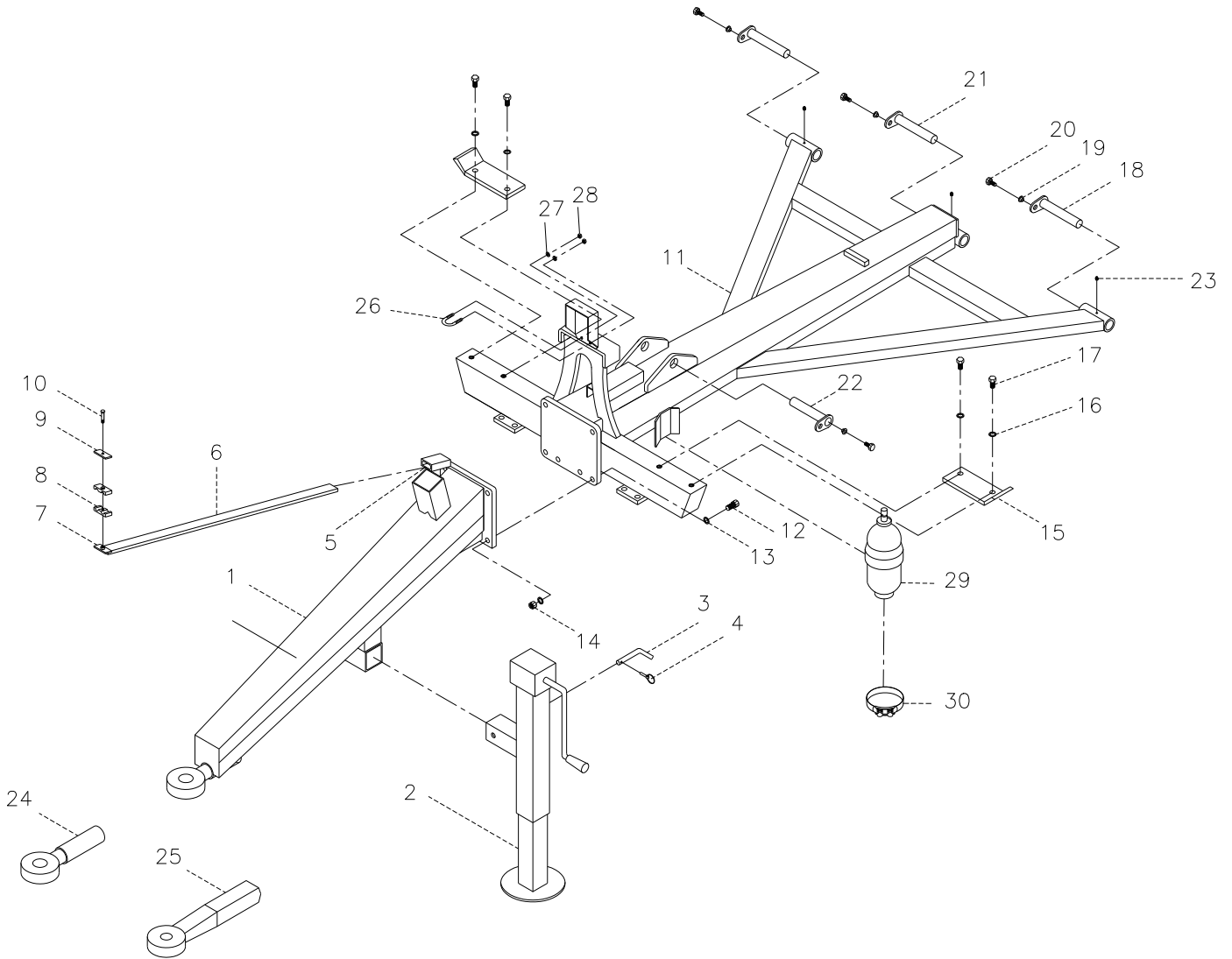
De eksploderede tegninger er altid placeret før den tilhørende reservedelsliste. Vær opmærksom på nogle reservedelslister som fortsætter på næste side. Nogle tegninger kommer også på to efterfølgende sider.

Stjært og bagstjært 4,5m



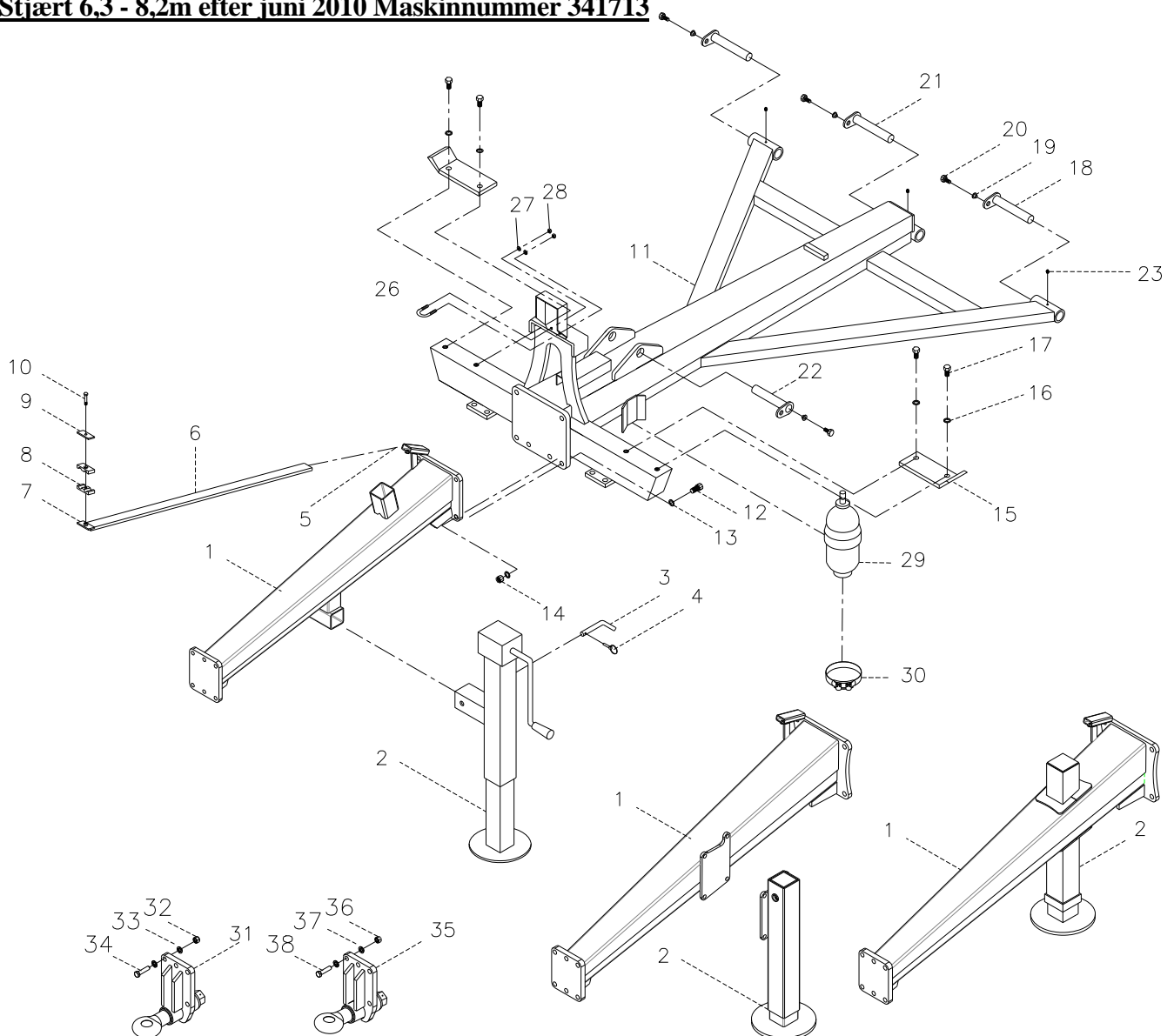
Pos.	Varenr.	Betegnelse	4,5m
1	630536200	Stjært bagerste	1
2	630286135	Stjærtforlænger 500 mm	1
3	630757032	Stjært forreste	1
4	630757028	Træk komplet	1
5	690103130	Bolt M16x70 10.9	18
6	0272290	Facetskive Ø16 DIN 125B	36
7	0264090	Låsemøtrik M16	18
8	630941066	Manometerhus	1
9	0235060	Sætbolt M10x35 8.8	2
10	0272260	Facetskive Ø10 DIN 125B	4
11	0264060	Låsemøtrik M10	2
12	7345001	Slangeholder underdel	1
13	7345003	Slangeholder overdel	1
	7345010	Slangeholder komplet	
14	0246060	Brædebolt M6x16 Fzb DIN 603	4
15	0272240	Facetskive Ø6 Fzb	4
16	0264040	Låsemøtrik M6	4
17	0235360	Sætbolt M12x40 8.8	2
18	0272270	Facetskive Ø12 Fzb DIN 125B	4
19	0264070	Låsemøtrik M12	2
20	630762045	Transportskål venstre	1
21	630762048	Transportskål højre	1
22	0229000	Indv. 6-kt M16x60 8.8 FBZ DIN 7991	4
23	69430140G	Nagle Ø30 L=140	2
24	69430170G	Nagle Ø30 L=170	1
25	630532600	Låsebøsning for naglehoved	2
26	0235340	Bolt M12x30 8.8 Fzb	3
27	690141095	Støttefod	1
28	69216094A	Nagle Ø16 L=94	1
29	0377400	Hårnålesplit Ø4	1
30	690200109	Tip-Cylinder 100/50x600 Hydrflex	1
	690200284	Pakningssæt 100/50 Hydrflex	
31	69430150G	Nagle Ø30 L=150	1
32	69430090G	Nagle Ø30 L=90	1



For- og bagstjært 6,3 - 8,2m, før maj 2010, før maskinnr. 341713

Pos.	Varenr.	Betegnelse	6,3m	8,2m
1	630771010	Forstjært	1	0
1	630831000	Forstjært	0	1
2	690141102	Støtteben 6000 kg	1	1
3	69516094A	Nagle Ø16 L=94	1	1
4	690133005	Hårnålsplit Ø4	1	1
5	690103075	Bolt M10x25	1	1
6	630771200	Parkeringsanordning f/slange	1	1
7	690210212	Svejsepl. f/dob. rørholder	1	1
8	690210210	Rørholder dob. Ø14/Ø14	2	2
9	690210211	Toppl. f/dob. rørholder	1	1
10	690210213	Skrue f/dob. rørholder	1	1
11	630327110	Bagstjært	1	0
11	630347500	Bagstjært	0	1
12	0235850	Bolt M16x65	1	0
12	690103173	Bolt M20x70 10.9	0	1
13	0272290	Facetskive Ø16	1	0
13	0272310	Facetskive Ø20	0	1
14	0264090	Låsemøtrik M16	1	1
14	0264110	Låsemøtrik M20	0	1
15	630762045	Skål på stjært, venstre Grass-Roller	1	1
15A	630762048	Skål på stjært, højre Grass-Roller	1	1
16	690119008	Fjederskive Ø16	2	2
17	690103127	Bolt M16x50	2	2
18	69435175G	Nagle Ø35 L=175	2	2
19	630532600	Låsebøsning f/naglehov.	4	4
20	690101101	Bolt M12x25	4	4
21	69435185G	Nagle Ø35 L=185	1	1
22	69435175G	Nagle Ø35 L=175	1	1
23	0432510	Smørenippel, lige H1 M8x1,25	3	3
24	690141211	Prodsøje (Dansk)	1	1
25	690105003	Prodsøje (Tysk)	1	1
26	690110003	Dragbånd M8x60xØ35	1	1
27	0272250	Facetskive Ø8mm, fzb	2	2
28	0264050	Låsemøtrik M8 DIN985	2	2
29	690206403	Akkumulator H700R 15 bar	1	1
29a	690206410	Akkumulator H700R 40 bar	1	1
30	690206511	Spændebånd for akkumulator	2	2



Stjært 6,3 - 8,2m efter juni 2010 Maskinnummer 341713


Pos.	Varenr.	Betegnelse	6,3m	8,2m
1	630771000	Forstjært	1	0
1	630771020	Forstjært fra maskinnr 344524	1	
1	630831015	Forstjært fra maskinnr 341713	0	1
1	630831021	Forstjært m/centermonteret støtteben fra maskinnr 342015		1
2	690141102	Støtteben 6000 kg	1	1
2	690141099	Støtteben hydraulisk fra maskinnr 341713		1
2	690141098	Støtteben hydraulisk fra maskinnr 342015		1
3	69516094A	Nagle Ø16 L=94	1	1
4	0377400	Hårnålsplit Ø4	1	1
5	690103075	Bolt M10x25	1	1
6	630771200	Parkeringsanordning f/slange	1	1
7	690210212	Svejsepl. f/dob. rørholder	1	1

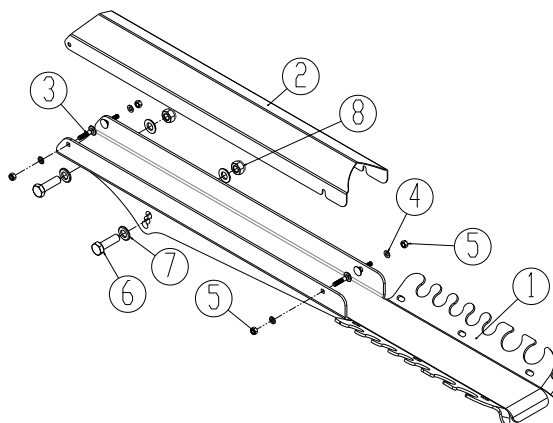
Tabellen fortsætt →



8	690210210	Rørholder dob. Ø14/Ø14	2	2
9	690210211	Toppl. f/dob. rørholder	1	1
10	690210213	Skrue f/dob. rørholder	1	1
11	630327110	Bagstjært	1	0
11	630327515	Bagstjært efter maskinnr 344524	1	0
11	630347500	Bagstjært	0	1
12	0235851	Stålbolt M16x65 10.9 FZG DIN931	6	0
12	690103173	Bolt M20x70 10.9 efter maskinnr 344524	6	
12	690103173	Bolt M20x70 10.9	0	6
13	0272290	Facetskive Ø16	12	0
13	0272310	Facetskive Ø20 efter maskinnr 344524	12	
13	0272310	Facetskive Ø20	0	12
14	0264090	Låsemøtrik M16	6	6
14	0264110	Låsemøtrik M20 efter maskinnr 344524	6	
14	0264110	Låsemøtrik M20	0	6
15	630762045	Skål på stjært, venstre	1	1
15a	630762048	Skål på stjært, højre	1	1
16	690119008	Fjederskive Ø16	2	2
17	690103127	Bolt M16x50	2	2
18	69435175G	Nagle Ø35 L=175	2	2
19	630532600	Låsebøsning f/naglehov.	4	4
20	690101101	Bolt M12x25	4	4
21	69435185G	Nagle Ø35 L=185	1	1
22	69435175G	Nagle Ø35 L=175	1	1
23	0432510	Smørenippel, lige H1 M8x1,25	3	3
26	690110003	Dragbånd M8x60xØ35	1	1
27	0272250	Facetskive ø8	2	2
28	0264050	M8 Låsemøtrik	2	2
29	690206403	Akkumulator H700R 15 bar	1	1
29a	690206410	Akkumulator H700R 40 bar	1	1
30	690206511	Spændebånd for akkumulator	2	2
31	630757028	Komplet træk Ø50 drejelig M16 bolte	1	0
31a	690141211	Prodsøje Ø50 drejelig M16 bolte	1	
32	0264090	Låsemøtrik M16	6	0
33	0272290	Facetskive Ø16	12	0
34	0235851	Bolt M16x65 10.9	6	0
35	630757017	Komplet træk Ø50 drejelig M20 bolte	0	1
35a	690105006	Prodsøje Ø50 drejelig M20 bolte		1
36	0272310	Låsemøtrik M20	0	6
37	690113011	Facetskive Ø20	0	12
38	690103069	Bolt M20x80 10.9	0	6

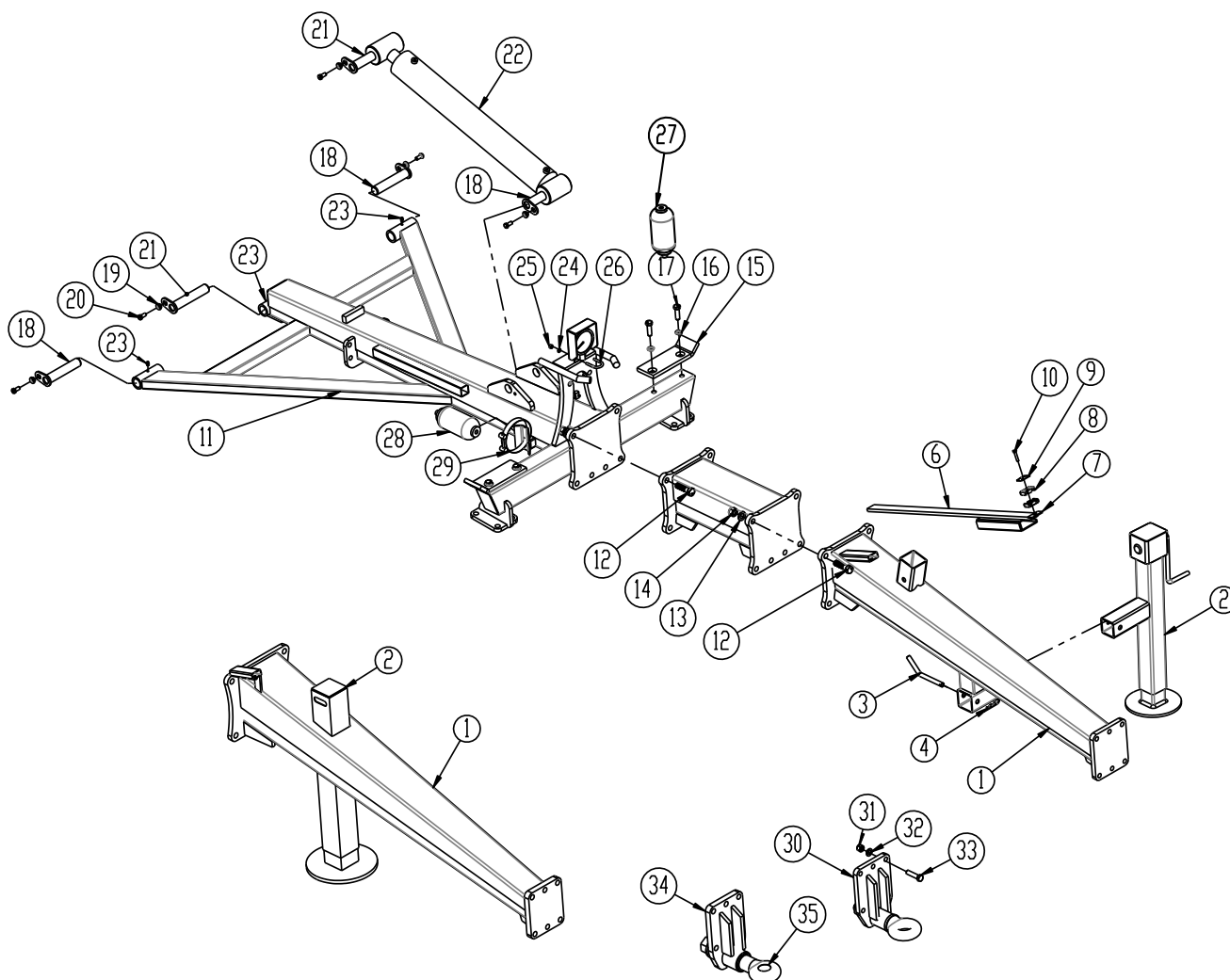


Slangeparkering fra maj 2016



Pos.	Varenr.	Betegnelse	6.3 - 8,2m
1	7345006	Slangeholder stor model	1
2	7345003	Slangeholder overdel	1
3	0246060	Bræddebolt M6x16 Fzb DIN 603	4
4	0272240	Facetskive Ø6 Fzb	4
5	0264040	Låsømøtrik M6	4
6	0235360	Sætbolt M12x40 8.8	2
7	0272270	Facetskive Ø12 Fzb DIN 125B	4
8	0264070	Låsømøtrik M12	2

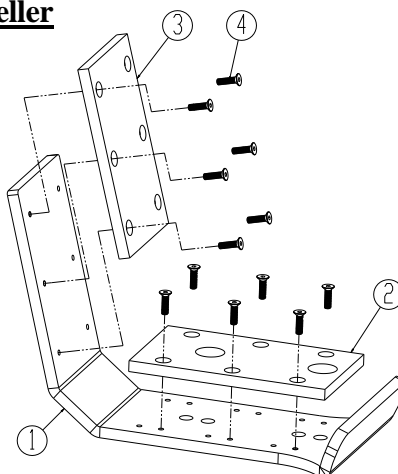
Stjært 6,3 - 8,2m fra maskinnr. 347534



Pos.	Varenr.	Betegnelse	6.3m	8.2m
1	630771020	Stjært	1	0
1	630831021	Stjært	0	1
2	690141102	Støtteben 6000 kg	1	0
2	690141098	Støtteben hydraulisk	0	1
3	69516094A	Nagle Ø16 L=94	1	1
4	0377400	Hårnålesplit Ø4	1	1
5	690103075	Bolt M10x25	1	1
6	630771200	Parkeringsholder for slanger	1	1
7	690210212	Svejselade for slangeholder dobbelt	1	1
8	690210210	Slangeholder dobbelt Ø14/Ø14	2	2
9	690210211	Topplade for slangeholder dobbelt	1	1
10	690210213	Bolt for slangeholder	1	1
11	630330001	Bagstjært Fra maskinnr. 347070	1	0
11	630367136	Bagstjært, Fra maskinnr. 347534	0	1
12	690103173	Bolt M20x70 10.9	12	12
13	0272310	Facetskive Ø20	12	12
14	0264110	Låsemøtrik M20	12	12
15	630762045	Transportskål højre	1	1
15	630762048	Transportskål venstre	1	1
16	690119008	Fjederskive Ø16	2	2
17	690103127	Bolt M16x50	2	2
18	69435175G	Nagle Ø35 L=175	3	3
19	630532600	Låsebøsning for naglehoved	5	5
20	690101101	Bolt M12x25 8.8	5	5
21	69435185G	Nagle Ø35 L=185	2	2
22	690200020	Tipcylinder Ø100/50 x 700 mm, Ø35 mm Udgået - brug 690200310	1	
	690200285	Pakningssæt 100/50mm, Laizhou		
22	690200310	Tipcylinder Ø110/50x700 mm, Ø35/Ø35 mm	1	
	690200311	Pakningssæt 110/50, Laizhou		
22	690200315	Tipcylinder Ø110/60 x 1000 mm, Ø35/Ø35 mm		1
	690200316	Pakningssæt 110/60, Laizhou		
23	0432510	Smørenippel, lige H1 M8x1,25	3	3
24	690110003	Dragbånd M8x60xØ35	1	1
25	0272250	Facetskive ø8	2	2
26	0264050	Låsemøtrik M8	2	2
27	690206403	Akkumulator H700R 15 bar	1	1
28	690206410	Akkumulator H700R 40 bar	1	1
29	690206511	Spændebånd for akkumulator	2	2
30	630757028	Trækøje komplet Ø50, drejbar, M16 bolte	1	
31	0264090	Låsemøtrik M16	6	
31	0264110	Låsemøtrik M20		6
32	0272290	Facetskive Ø16	12	
32	0272310	Facetskive Ø20		12
33	0235851	Bolt M16x65 10.9	6	
33	690103173	Bolt M20x70 10.9		6
34	630757017	Trækøje komplet, Ø50, drejbar kraftig, M20 bolte		1
35	690141211	Trækøje Ø50, drejbar kraftig		1

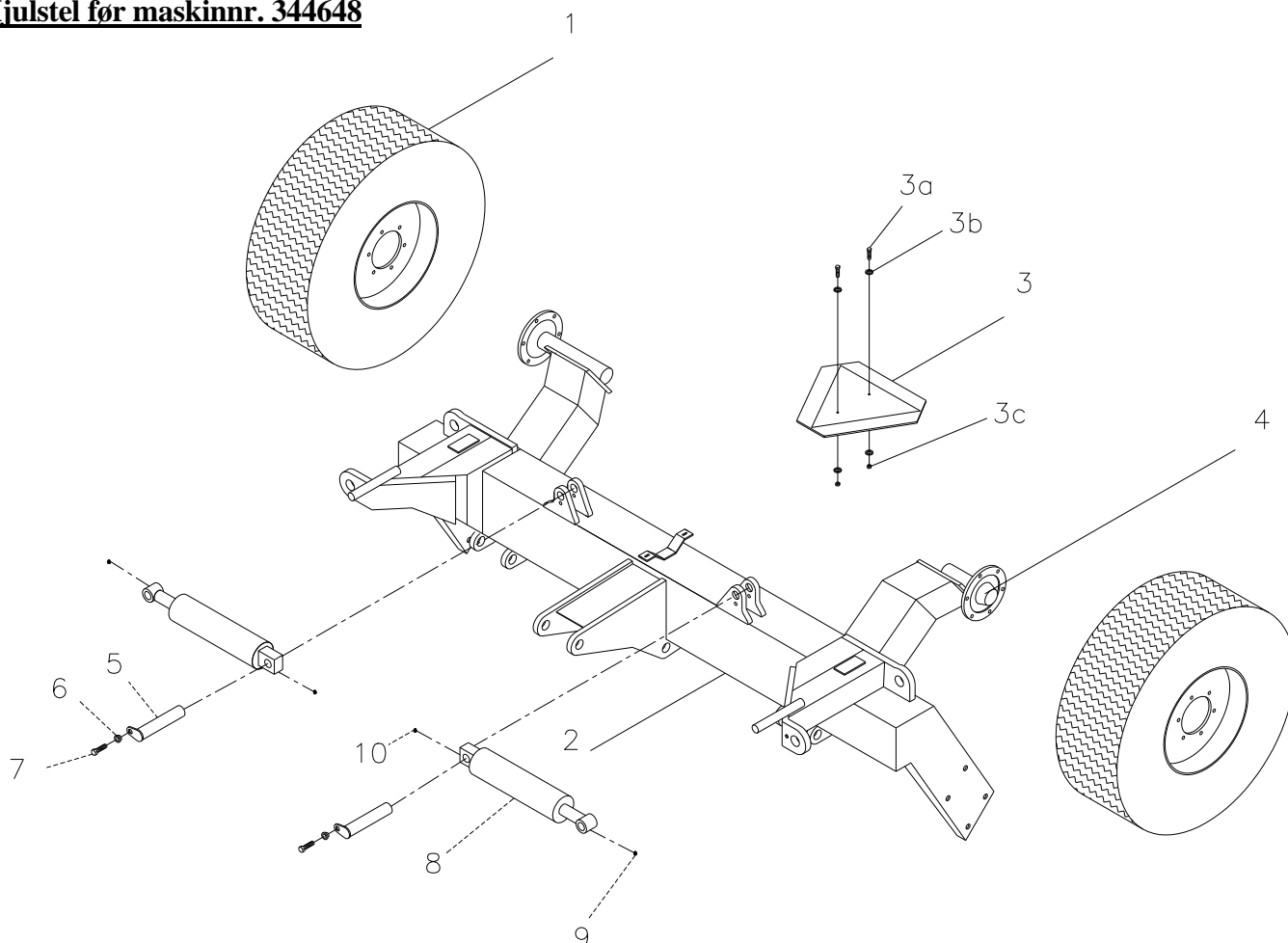


Transportskåle, kun til stjernering, alle modeller



Pos.	Varenr.	Betegnelse	Antal
1	1210334	Transportskål	2
2	1210333	Plast PEHD-300 15 mm sort, vandret	2
3	1210336	Plast PEHD-300 15 mm sort, lodret	2
4	0228032	Bolt undersænket M8x30 8.8 fzb DIN 7991	24

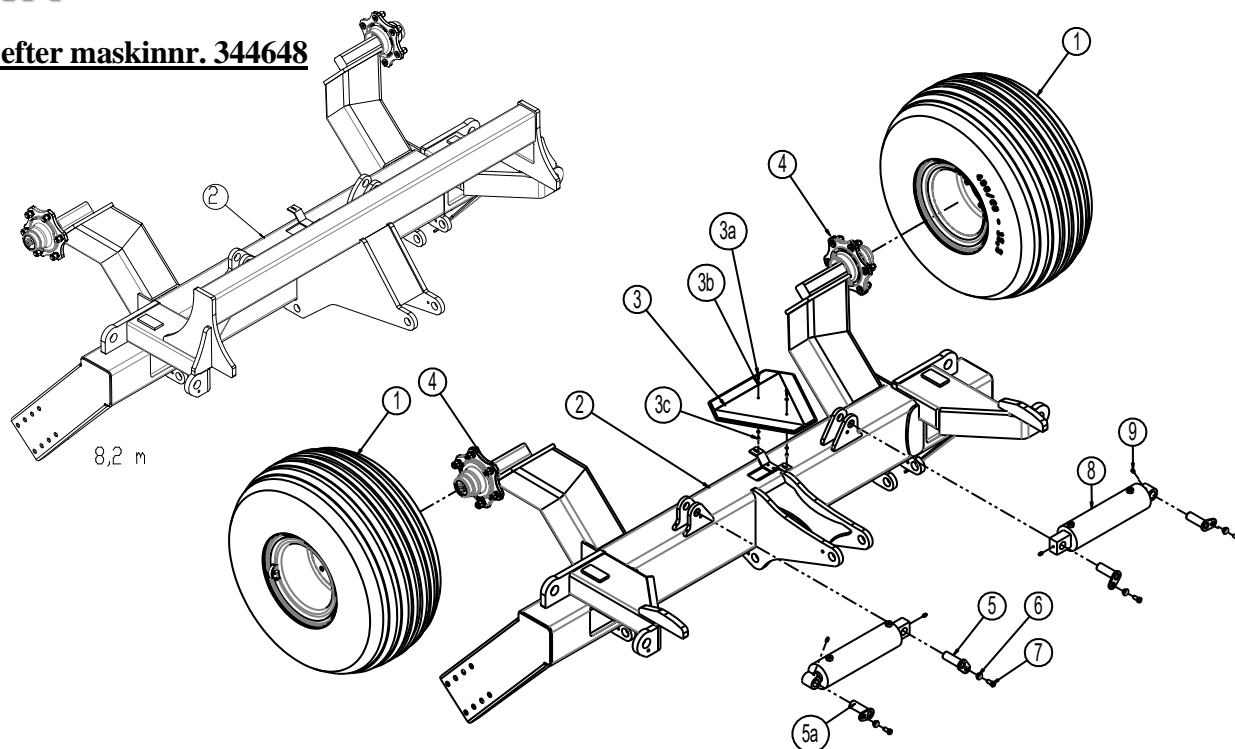
Hjulstel før maskinnr. 344648



Pos.	Varenr.	Betegnelse	4,5m	6,3m	8,2m
1	690141310	Hjul 10.0/75x15,3-10 ply, komplet	2		
1	690141335	Hjul 400 / 60 x 15,5 14 ply, komplet		2	2
2	630536300	Midterramme Efter maskinnr 347231	1		
2	630327100	Midterramme		1	
2	630347600	Midterramme			1
2	630347602	Midterramme Efter maskinnr. 344648			1
3	0521010	Advarselstrekant	1	1	1
3a	0233860	Bolt M5x20	2	2	2
3b	0272230	Facetskive Ø5	4	4	4
3c	0264030	Låsemøtrik M5	2	2	2
4	690141025	Nav 1700 kg - TVZ (se navkapsel)	2		
4	0395440	Nav 1700 kg - He-va (se navkapsel)	2		
4	690141030	Nav 2500 kg. - TVZ (se navkapsel)		2	2
4	0395442	Nav 2500 kg. - He-va (se navkapsel)		2	2
4	7297579	Nav m/bremse 3700 kg TVZ		2	2
4a	690141039	Navbolt M18x1,5x49	12	12	12
4b	690141055	Navmøtrik M18	12	12	12
4f	690141314	Navkapsel ø78 1700 kg nav- TVZ (se navkapsel)	2		
4f	0395436	Navkapsel ø78 1700 kg nav - He-va (se navkapsel)	2		
4f	690141033	Navkapsel ø80 2500 kg nav - TVZ (se navkapsel)		2	2
4f	0395437	Navkapsel ø88 2500 kg nav - He-va (se navkapsel)		2	2
5	69430090G	Nagle ø30 L=90	1		
5	69430100G	Nagle ø30 L=100		2	2
6	630532600	Låsebøsning for naglehoved	1	2	2
7	690101101	Bolt M12x25	1	2	2
8	630286167	Tværøcylinder ø70/ø40-600 (ikke vist)	1		
8a	690200068	Pakningssæt 70/40 mm Laizhou			
8	630762047	Tværøcylinder 90/40 – 280		2	
8a	690200274	Pakningssæt 90/40			
8	690200340	Cylinder 100/40x285 glat/Ø35			2
8a	690200290	Pakningssæt 100/40			
9	0432100	Smørenippel M6		2	2
10	0432510	Smørenippel M8	2	2	2



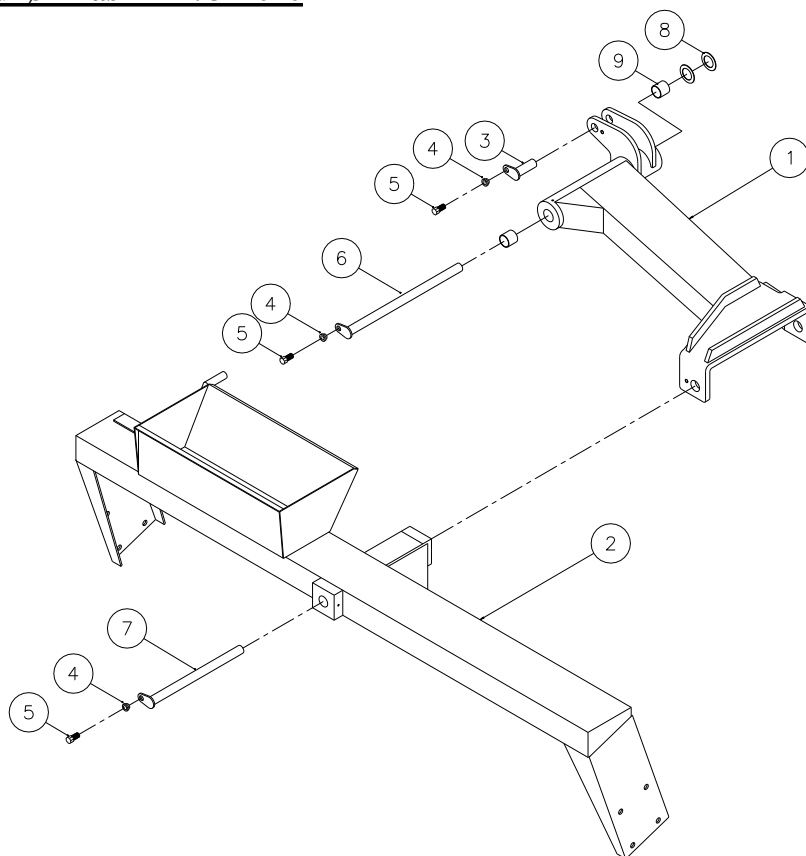
Hjulstel efter maskinnr. 344648



Pos.	Varenr.	Betegnelse	6,3m	8,2m
1	690141335	Hjul komplet 400 / 60 x 15,5 14 PLY	2	2
2	630330065	Midterramme	1	0
2	630347602	Midterramme	0	1
2	630327615	Midterramme med bremse	1	0
2	1200847	Midterramme med bremse	0	1
3	0521010	Advarselstrekant	1	1
3a	0233860	Bolt M5x20	2	2
3b	0272230	Facetskive Ø5	4	4
3c	0264030	Låsemøtrik M5	2	2
4	690141030	Nav 2500 kg - TVZ (se navkapsel)	2	2
4	0395442	Nav 2500 kg - He-va (se navkapsel)	2	2
4	7297579	Nav m/bremse 3700 kg TVZ	2	2
4	690141044	Nav m/bremser 4500 kg - TVZ	2	2
4a	690141039	Navbolt M18x1,5x49	12	12
4b	690141055	Navmøtrik M18	12	12
4f	690141033	Navkapsel ø80 2500 kg nav - (TVZ (se navkapsel)	2	2
4f	0395437	Navkapsel ø88 2500 kg nav - (He-va (se navkapsel)	2	2
5	69430090G	Nagle Ø30 L=90	2	
5a	69430090G	Nagle Ø30 L=90	2	
5	69435100G	Nagle Ø35 L=100		2
5a	69435105G	Nagle Ø35 L=105		2
6	630532600	Låsebøsning for naglehoved	2	2
7	690101101	Bolt M12x25	2	2
8	630762047	Tværcylinder 90/40 – 280	2	0
8a	690200274	Pakningssæt 90/40		
8	690200340	Tværcylinder 100/40x285 Ø35/Ø35	0	2
8a	690200290	Pakningssæt 100/40		
9	690136029	Smørenippel M8	2	2

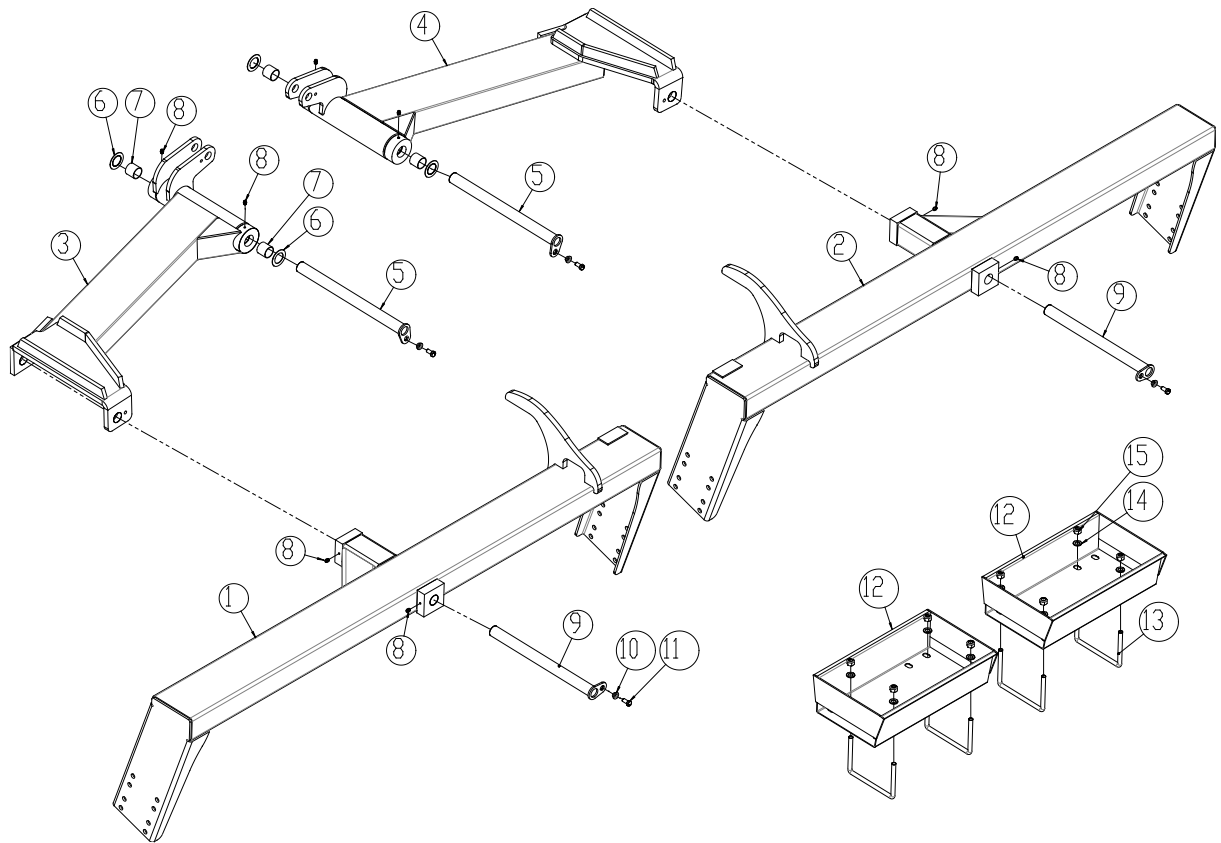
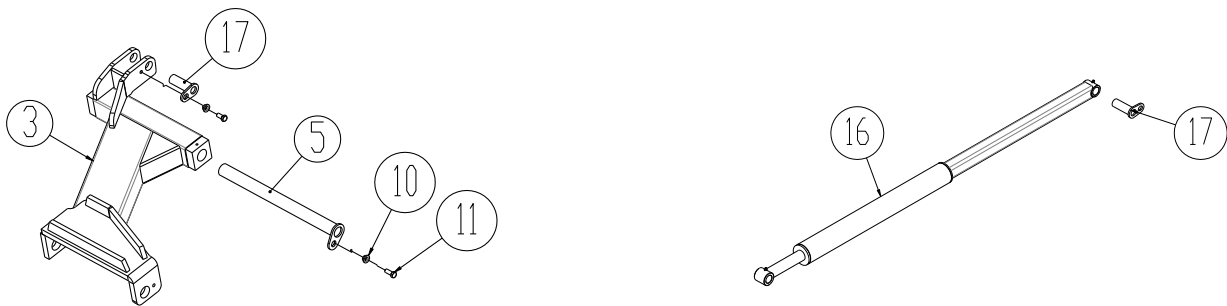


Vinge & Sideled før maskinnr. 347070



Pos.	Varenr.	Betegnelse	6,3m	8,2m
1	630773000	Vinge højre	1	
1	630773100	Vinge venstre	1	
1	630347710	Vinge højre Før maskinnr. 344648		1
1	630347712	Vinge højre Efter maskinnr. 344648		1
1	630347700	Vinge venstre Før maskinnr. 344648		1
1	630347702	Vinge venstre Efter maskinnr. 344648		1
2	630774000	Sideled højre Før maskinnr. 347070	1	
2	630774100	Sideled venstre Før maskinnr. 347070	1	
2	630347810	Sideled højre Før maskinnr. 347070		1
2	630347800	Sideled venstre Før maskinnr. 347070		1
3	69430090G	Nagle ø30 L=90	2	2
4	630532600	Låsebøsning f/naglehov.	6	6
5	0235330	Bolt M12x25	6	6
6	69440525G	Nagle ø40 L=525	2	2
7	69440508G	Nagle ø40 L=508	2	
7	69440550G	Nagle ø40 L=550		2
8	690140714	Glideskive Ø42/Ø66x1,5	4	4
9	690140715	Glidebøsning Ø40/Ø44 L=40	4	4

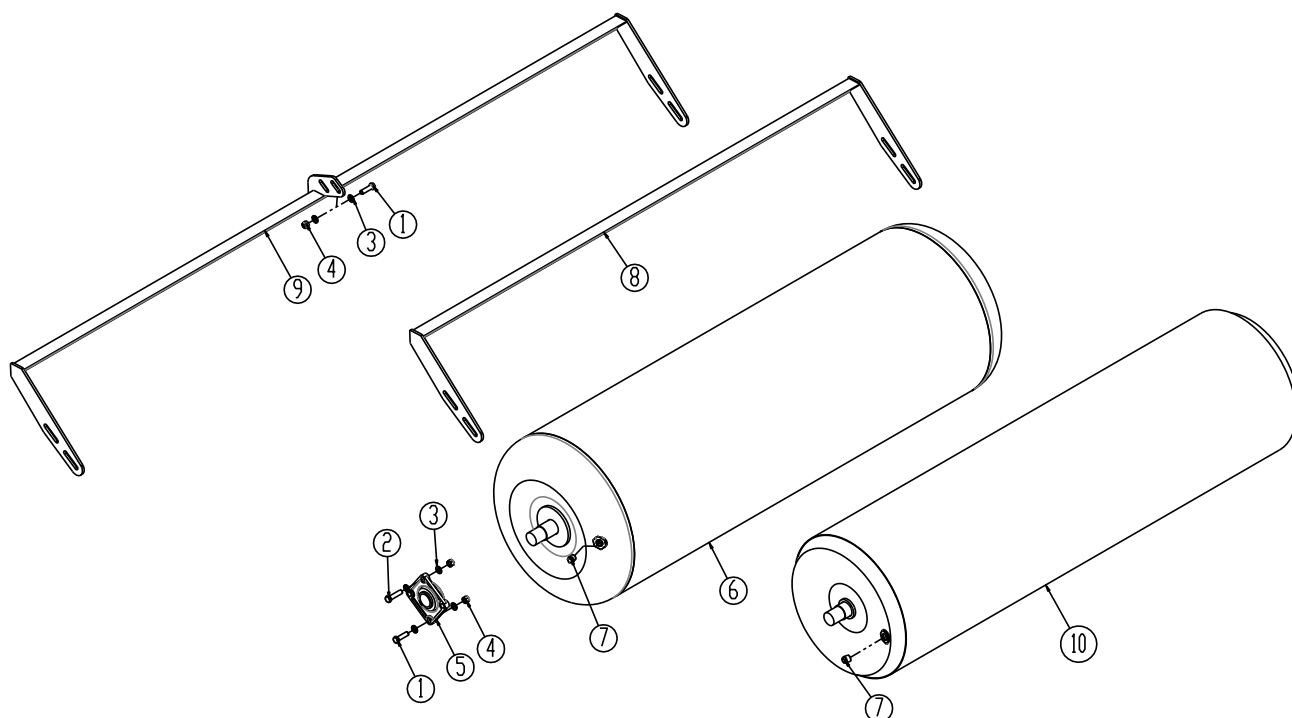


Vingesektion højre/venstre fra maskinnr. 347070**Vinge og folde cylinder 4,5m**

Pos.	Varenr.	Betegnelse	4,5m	6,3m	8,2m
1	630286159	Sidesektion, højre	1		
1	630330062	Sidesektion, højre Efter maskinnr. 347070		1	
1	630367102	Sidesektion, højre Efter maskinnr. 347534			1
1	630286146	Sidesektion, venstre	1		
2	630330071	Sidesektion, venstre Efter maskinnr. 347070		1	
2	630367101	Sidesektion, venstre Efter maskinnr. 347534			1
3	630536410	Vingesektion, højre	1		
3	630773000	Vingesektion, højre		1	
3	630347712	Vingesektion, højre			1
4	630536400	Vingesektion, venstre	1		
4	630773100	Vingesektion, venstre		1	
4	630347702	Vingesektion, venstre			1
5	69440525G	Nagle Ø40 L=525	2	2	2
6	690140714	Afstandsskive Ø42/Ø66 x 1,5mm	4	4	4
7	690140715	Bøsning Ø40/Ø44 L=40	4	4	4
8	0432510	Smørenippel M8	8	8	8
9	69440508G	Nagle Ø40 L=508	2	2	
9	69440550G	Nagle Ø40 L=550			2
10	630532600	Låsebøsning for naglehoved	4	4	4
11	690101101	Bolt M12x25	4	4	4
12	630555015	Stenkasser	2	2	2
13	690110105	Dragbånd M16x100x200x100	4	4	4
14	0272290	Facetskive Ø16	8	8	8
15	0264090	Låsemøtrik M16	8	8	8
16	630286167	Cylinder 70/40x600	1		
	690200068	Pakningssæt 70/40 Laizhou			
17	69430090G	Nagle Ø30 L=90	2		



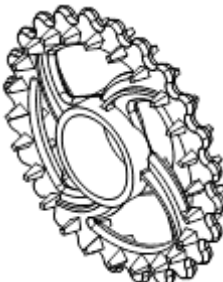
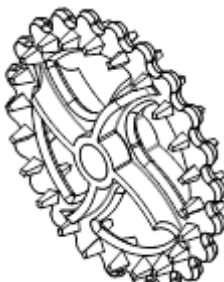

Pakkervalse


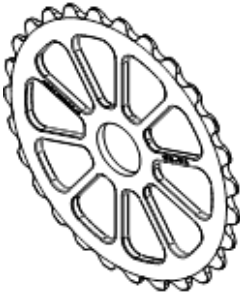


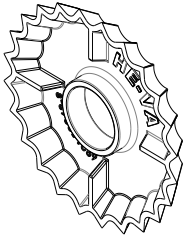
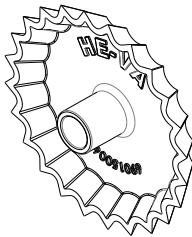

Pos.	Varenr.	Betegnelse	4,5m	6,3m	8,2m
1	0235830	Bolt M16x50 8.8	18	12	16
2	0235850	Bolt M16x65 8.8	12	12	12
3	0272890	Facetskive \varnothing 16	60	48	56
4	0264090	Låsemøtrik M16	30	24	16
5	690140813	Leje UCF 211, \varnothing 55, 4-huls, \varnothing 60 aksel	6	6	6
6	630536600	Vals f/sideled+midterled L=1500 / \varnothing 610	3		
6	630327207	Valse f/sideled+midterled L=2370 / \varnothing 710		3	1
6	630327239	Valse f/sideled L= 3283 / \varnothing 710			2
7	690203321	Prop $\frac{3}{4}$ " RG-sort	6	6	6
7a	690203320	Isvejst Nippelmuffe 1/2" x 3/4"RG, sort	6	6	6
8	630536615	Afskraberbom midterled	1		
8	630762041	Afskraberbom		3	1
9	630536610	Afskraberbom f/sideled højre + venstre	2		
9	630327232	Afskraberbom f/sideled højre + venstre			2
10	630330079	Valse L=2370 / \varnothing 610		3	






Ringe

Crosskill 550/600 mm			Beskrivelse	Kvalitet	Varenr.
Pos. 22 Løs Crosskill 	Pos. 23 Fast Crosskill 	Pos. 24 Nav 	Pos. 22 600 mm	GG25	690150075
			Pos. 23 550 mm	GG25	690150074
			Pos. 24 Nav Ø104		690150076

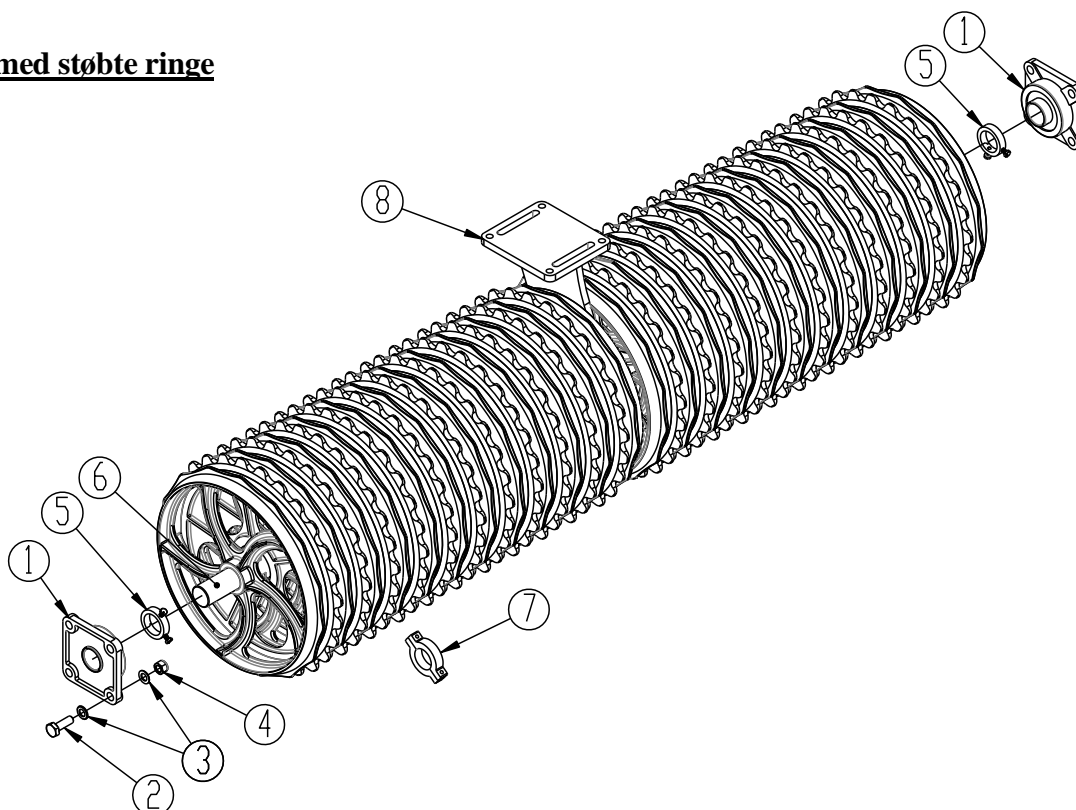
Cambridge ringe Ø620 mm med 10 eger		Beskrivelse	Kvalitet	Varenr.
Pos. 12 620 mm Glatring (10 eger) 	Pos. 13 620 mm Takring (10 eger) 	Pos. 12 Nav 104 mm	GG25	690150113
		Pos. 12 Nav 104 mm	GGG50	7375016
		Pos. 12 Nav 80 mm	GG25	690150111
		Pos. 12 Nav 80 mm	GGG50	7375015
		Pos. 12 Nav 72 mm v/leje	GGG50	7375021
		Pos. 12 Nav 82 mm v/leje	GGG50	7375022
		Pos. 13	GG25	690150067
		Pos. 13	GGG50	690150116

Stjerneringe Ø450/Ø500 mm			Beskrivelse	Kvalitet	Varenr.
Pos. 17 500 mm 	Pos. 18 450 mm 	Pos. 19 235 mm 	Pos. 17 Ø500/Ø135	GGG50	690150063
			Pos. 18 Ø485	GGG50	690150064
			Pos. 19 Monteringsplade		690150112



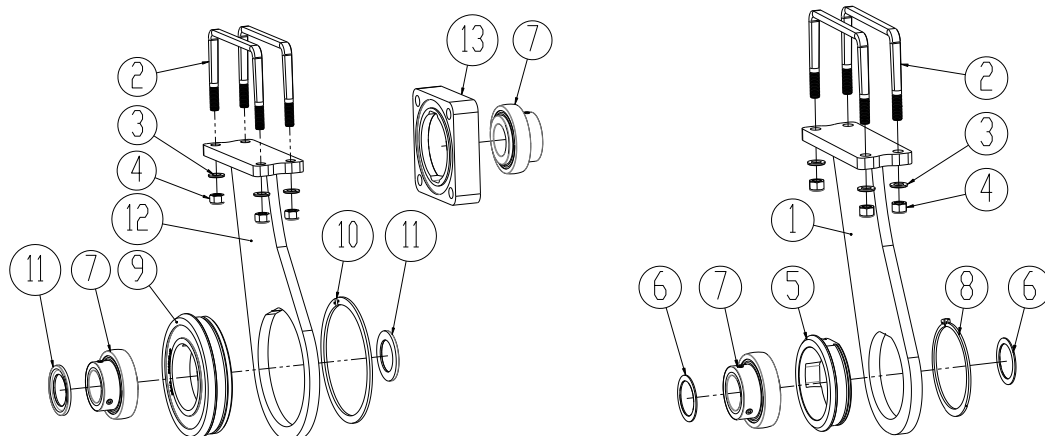
Stjerneringe Ø550/Ø600 mm			Beskrivelse	Kvalitet	Varenr.
Pos. 20 600 mm 	Pos. 21 550 mm 	Pos. 19 235 mm 	Pos. 20 Ø600/Ø135	GGG50	690150065
			Pos. 21 Ø550	GGG50	690150066
			Pos. 19 Monteringsplade		690150112

Tromlevalse med støbte ringe



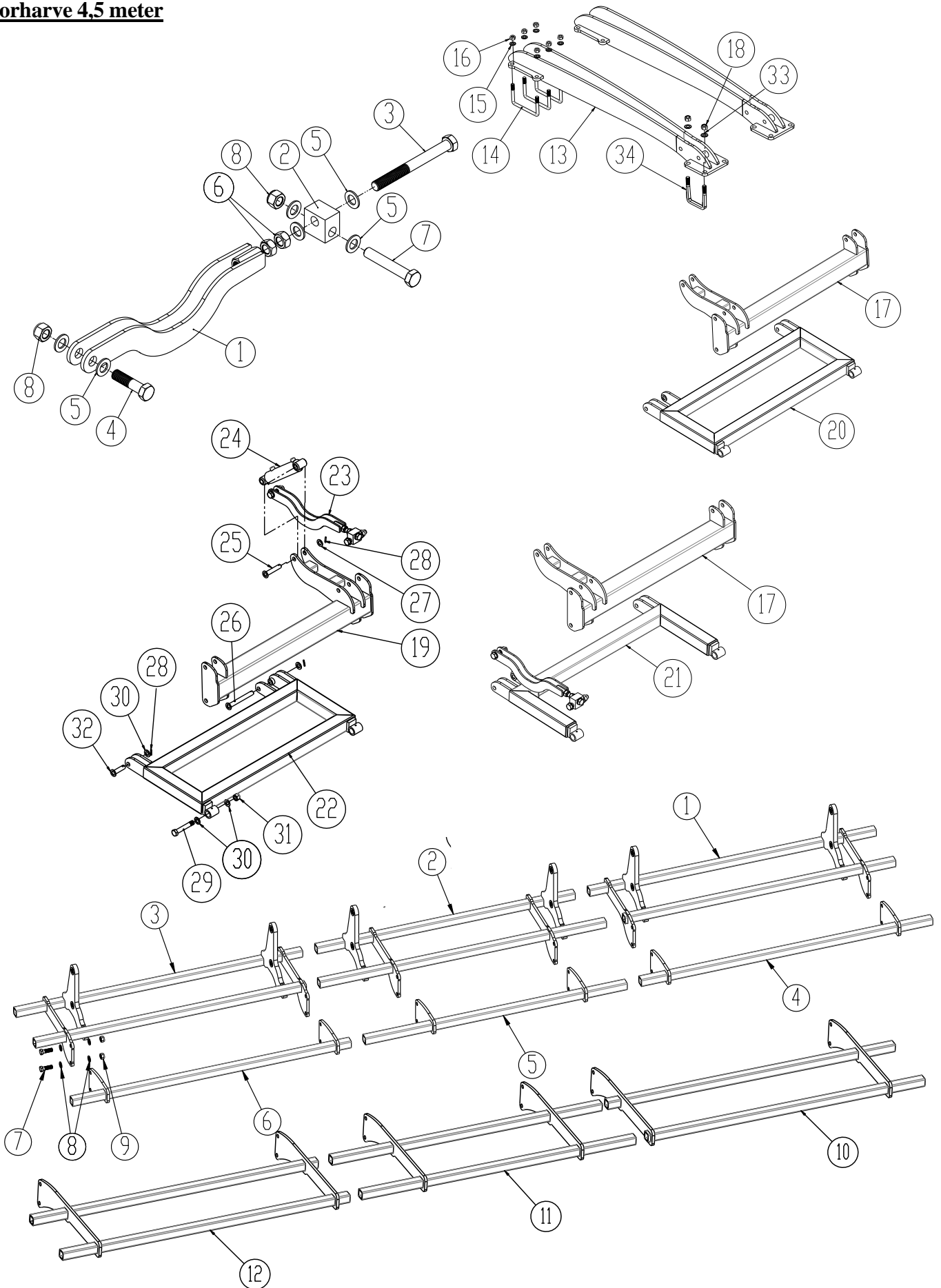
Pos.	Varenr.	Betegnelse	4,5	6,3	8,2
1	690140813	Leje UCF 211 ø55, komplet leje	6	6	6
2	690103197	Bolt M16x50 8.8 fzb	24	24	24
3	0272290	Facetskive Ø16 DIN125B	48	48	48
4	0264090	Låsemøtrik M16	24	24	24
5	671040400	Stopbøsning m/2 stk. M12 bolte (til Ø60 aksel)	3	3	5
6	678661736	Aksel for midter- og sideled Ø60 ST70 L=1736	3		
6	678692370	Aksel f/midterled Ø60 CrNiMo6 L=2370		1	1
6	678662370	Aksel f/sideled Ø60 ST70 L=2370		2	
6	678633283	Aksel f/sideled Ø60 ST60 L=3283			2
7	690150090	Afstandsring 15mm til tromler			
7	690150099	Afstandsring 20mm til tromler			
7	690150091	Afstandsring 25mm til tromler			
8		For støtteleje på sidevinger, se næste side			2

Støtteleje



Pos.	Varenr.	Betegnelse	8,2
1	630764006	Lejekonsol for Ø60 aksel	2
2	0382852	Dragbånd M16x100x200x100	4
3	0272290	Facetskive Ø16 DIN125B	8
4	0264090	Låsemøtrik M16	8
5	630764008	Lejehus	2
6	7355000	Trykskive, smal, for UCF 312 Leje	4
7	690140116	Leje UC312 R6 (ø60)	2
8	691370150	Låsering Ø150 DIN471	2
9	7355040	Lejehus UCRSC 312 m/istøbt PVC ring	2
10	691370220	Låsering Ø220 DIN471	2
11	7355000	Trykskive, smal, for UCF 312 Leje	4
12	1210139	Lejekonsol for gummidæmpede støttelejer til Ø60 aksel	2
13	7355013	Lejehus UCRSF 312 m/istøbt PVC ring	6

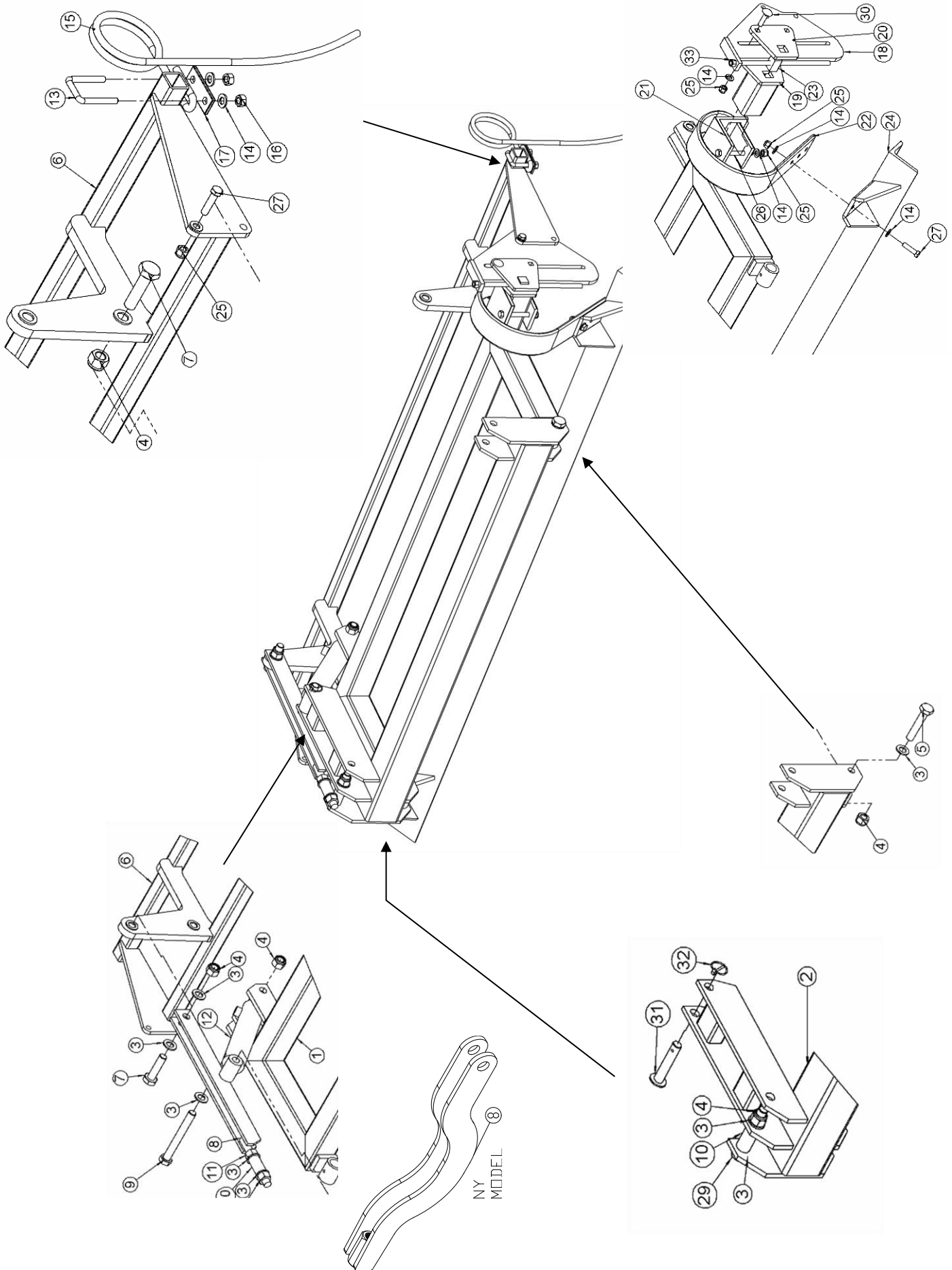


Forharve 4,5 meter

Pos.	Varenr.	Betegnelse	4,5m
1	630286141	Strigleramme, venstre	1
2	630286150	Strigleramme, midten	1
3	630286153	Strigleramme, højre	1
4	1200223	1 ekstra bulle venstre	1
5	1200224	1 ekstra bulle midten	1
6	1200225	1 ekstra bulle højre	1
7	0235810	Bolt M16x50 8.8	12
8	0272290	Facetskive Ø16	24
9	0264090	Låsemøtrik M16	12
10	630286154	2 ekstra buller venstre,	1
11	630286161	2 ekstra buller midt	1
12	630286160	2 ekstra buller højre	1
13	630286130	Horn	4
14	690110102	Dragbånd M16x80x160x80	12
15	0272290	Facetskive Ø16	24
16	0264090	Låsemøtrik M16	24
17	630286145	Ophæng for forharve venstre og midten	2
18	0264100	Låsemøtrik M18	24
19	630286164	Ophæng for forharve højre	1
20	630286109	Løfteramme for forharve venstre	1
21	630286181	Løfteramme for forharve midten	1
22	630286110	Løfteramme for forharve højre	1
23	630327523	Parallelarm komplet	3
24	690200040	Cylinder 50/30x155 Ø20,5/20,5	3
	690200046	Pakningssæt 50/30 mm (Laizhou)	
25	69520087F	Nagle Ø20 L=87	3
26	69520155F	Nagle Ø20 L=155	3
27	0272310	Facetskive Ø20	9
28	0371395	Rørstift Ø5x35	9
29	0236200	Bolt	6
30	0272310	Facetskive Ø20	12
31	0264110	Låsemøtrik M20	6
32	69520061F	Nagle	3
33	0272300	Facetskive Ø18	24
34	0382900	Dragbånd M18x100x100x100	12



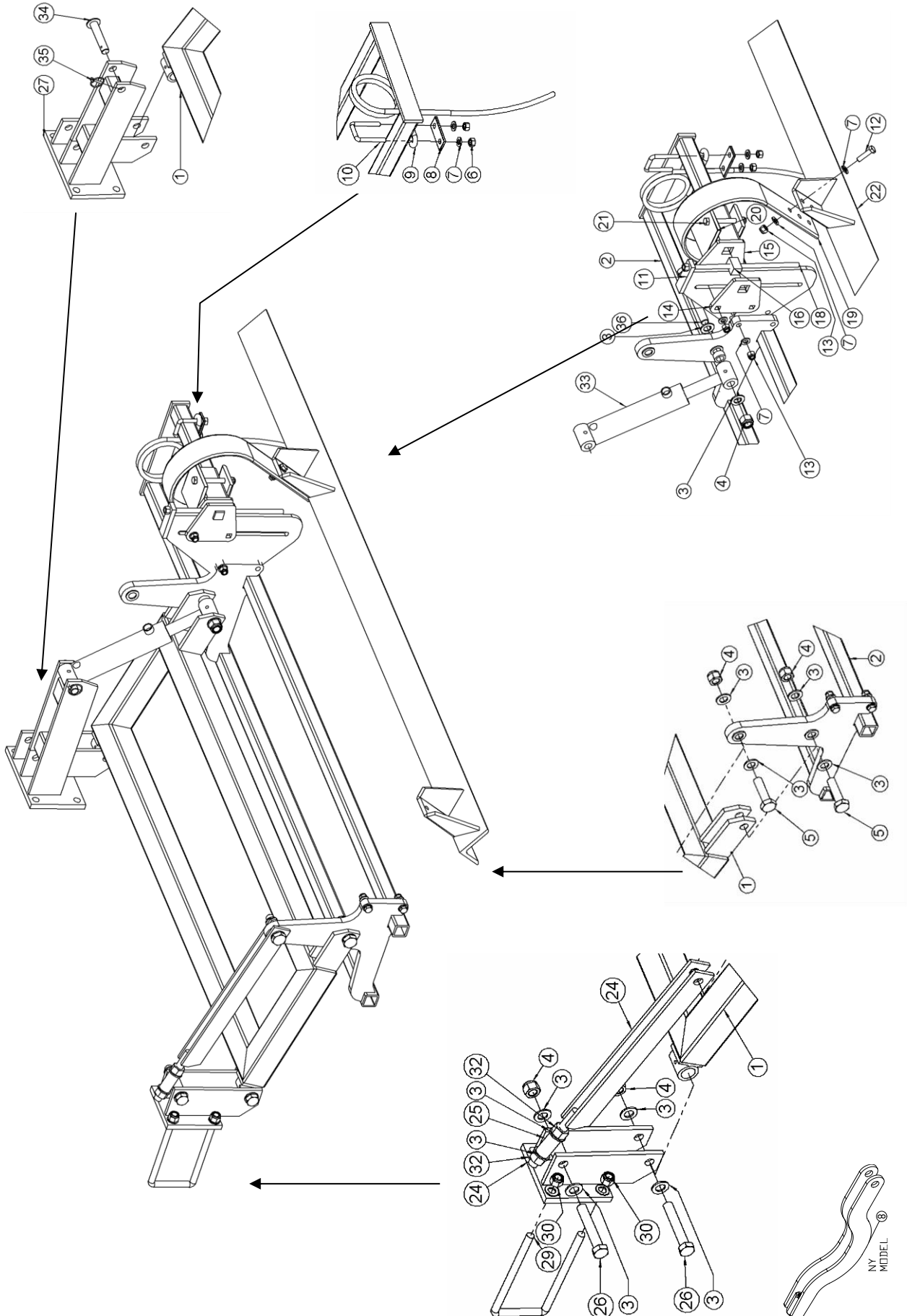
Forharve og planerplanke til midterled 6,3 - 8,2m før december 2014



Pos.	Varenr.	Betegnelse	6,3m	8,2m
1	630327182	Løfteramme Venstre+midt forharve	1	1
2	630327183	Ophæng f/harve midterled	1	1
2a	690110101	Dragbånd M16x100x100x100 til montering af 63027183	4	4
2b	0272290	Facetskiver Ø16	8	8
2c	0264090	Låsemøtrik M16	8	8
3	0272310	Facetskive Ø20	24	24
4	0264110	Låsemøtrik M20	8	8
5	0236200	Bolt M20x110 8.8	2	2
6	630327178	Harvesektion midterled	1	0
6	630327226	Harvesektion midterled	0	1
7	0236170	Bolt M20x80 8.8	3	3
8	630327180	Parallelstang f/forharve	2	2
8	630327252	Parallelstang f/forharve (udg) fra maskinnummer 341717	2	2
8	630327521	Parallelstang (ny buet model) fra maskinnummer 341717	2	2
8a	690112015	Bolt M20 x 150 Set bolt 8.8 fra maskinnummer 341717	2	2
9	0236265	Bolt M20x180 8.8	1	1
10	630327179	Vinkelled v/beslag på harve (udgået)	2	2
10	630327251	Vinkelklods v/parallelstang fra maskinnummer 341717	2	2
11	0261410	Møtrik M20	4	4
12	690200040	Cylinder 50/30x155mm Ø20/Ø20 mm	1	1
12a	690200045	Pakningssæt 50/30		
13	690110050	Dragbånd M12 40x40x40	23	23
14	0272270	Facetskive Ø12	74	74
15	0426110	Langfingertand ø12 x 100 buet	23	23
16	690113013	Låsemøtrik M12 (hel metallisk) kval.10	46	46
17	1012520	Spændeplyde, M12	23	23
18	630327192	Højderregulering f/planerskinne	2	2
19	630327193	Spændeplyde m/bulle for højderregulering	2	2
20	630327191	Spændeplyde for højderregulering	2	2
21	0422390	Spændestykke	2	2
22	0422145	Spring-Board tand 80x10mm	2	2
23	630327199	Gevindklods f/højdejustering af planerskinne	2	2
24	630327196	Planerskinne - Midterled	1	0
24	630327237	Planerskinne - Midterled	0	1
25	690113019	Låsemøtrik M12 (hel metallisk) kval.8	16	16
26	0235470	Bolt M12x110 8,8	2	2
27	0235380	Bolt M12x50 8.8	10	10
28	0236210	Bolt M20x120 8.8	3	3
30	0248680	Brædebolt M12x50	4	4
31	69520087F	Nagle Ø20 L=87	1	1
32	0378200	Traktorsplit Ø4,5 mm	1	1
33	630327217	Gevindstang f/planerskinne	2	2



Forharve for sidedel 6,3 - 8,2m før december 2014



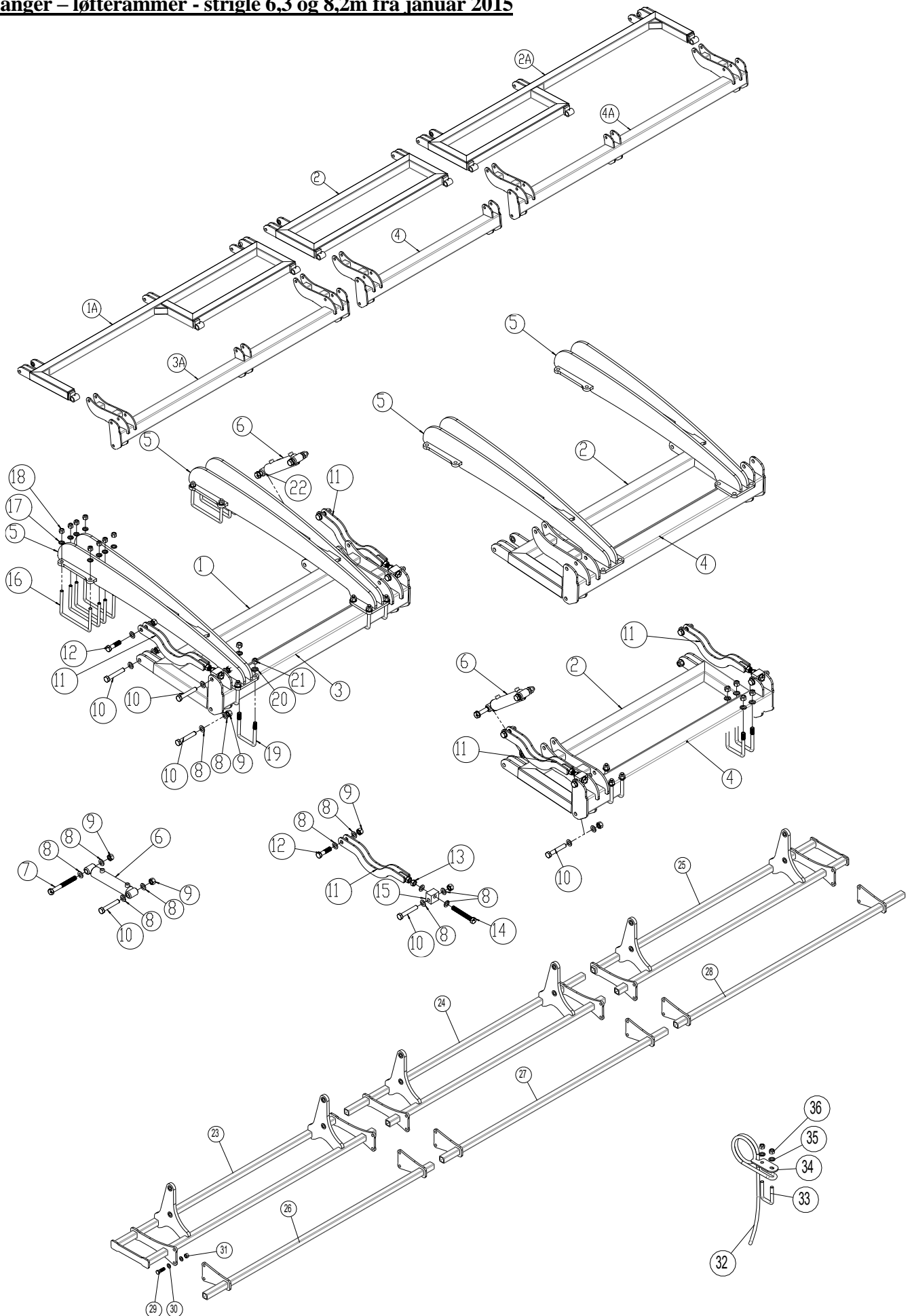
Pos.	Varenr.	Betegnelse	6,3m	8,2m
1	630327182	Løfteramme Venstre+midt forharve	1	0
1	630327181	Løfteramme Højre	1	0
1	630327221	Løfteramme Venstre	0	1
1	630327220	Løfteramme Højre	0	1
2	630327177	Harveramme Venstre	1	0
2	630327176	Harveramme Højre	1	0
2	630327228	Harveramme Venstre	0	1
2	630327227	Harveramme Højre	0	1
3	0272310	Facetskive Ø20	20	30
4	0264110	Låsemøtrik M20	8	12
5	0236180	Bolt M20x90 8.8	2	3
6	690113013	Låsemøtrik M12 (hel metallisk)	48	62
7	0272270	Facetskive Ø12	76	88
8	1012520	Spændeplade, M12	24	31
9	0426110	Langfingertand ø12 x 100 buet	24	31
10	690110050	Dragbånd M12 40x40x40	24	31
11	630327192	Højderregulering f/planerskinne	2	3
12	0235380	Bolt M12x50 8.8	10	15
13	690113019	Låsemøtrik M12 (hel metalisk)	16	16
14	630327191	Spændeplade for højderregulering	2	3
15	630327193	Spændeplade m/bulle for højderregulering	2	3
16	630327199	Gevindklods f/højdejustering af planerskinne	2	3
17	0248680	Brædebolt M12x50	4	6
18	630327217	Gevindstang f/planerskinne	2	3
19	0422145	Spring-Board tand 80x10 mm	2	3
20	0422390	Spændestykke for Spring-Board tand	2	3
21	690103098	Bolt M12x110 8,8	2	3
22	630327195	Planerskinne, Venstre	1	0
22	630327194	Planerskinne, Højre	1	0
22	630327236	Planerskinne, Venstre	0	1
22	630327235	Planerskinne, Højre	0	1
24	630327180	Parallelstang f/forharve	2	3
24	630327252	Parallelstang f/forharve (udg) fra maskinnummer 341717	2	3
24	630327521	Parallelstang (ny buet model) fra maskinnummer 341717	2	3
24a	690112015	Bolt M20 x 150 Set bolt 8.8 fra maskinnummer 341717	2	3
25	630327179	Vinkelled v/beslag på harve	2	3
25	630327251	Vinkelklods v/parallelstang fra maskinnummer 341717	2	3
26	0236210	Bolt M20x120 8.8	4	6

Tabellen fortsættes →



27	630327185	Venstre cylinderbeslag f/sideled	1	1
27a	630327186	Højre cylinderbeslag f/sideled	1	1
27b	630327277	Midterbeslag, venstre sideled	0	1
27c	630327279	Midterbeslag, højre sideled	0	1
28	630327184	Monteringsbeslag på sideled uden cyl.	2	2
29	690110106	Dragbånd M16x200x100x200	4	6
30	0264090	Låsemøtrik M16	8	12
31	0272290	Facetskive Ø16	8	12
32	0261410	Møtrik M20	4	6
33	690200040	Cylinder 50/30x155mm Ø20/Ø20 mm	1	2
33a	690200045	Pakningssæt 50/30		
34	69520087F	Nagle Ø20 L=87	1	2
35	0378200	Traktorsplit Ø4,5 mm	1	2
36	0236265	Bolt M20x180 8.8	1	2



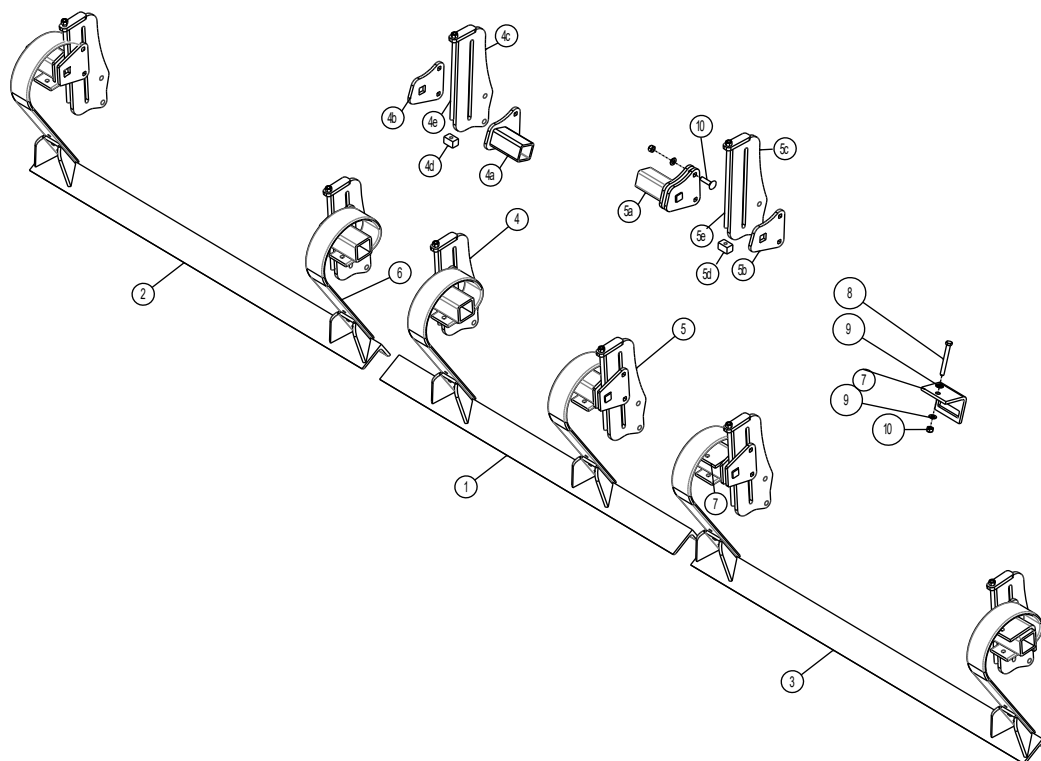
Vanger - løfterammer - strigle 6,3 og 8,2m fra januar 2015

Pos.	Vare nr.	Betegnelse	6,3m	8,2m
1	630327181	Løfteramme, højre	1	
1A	630367105	Løfteramme, højre		1
2	630327182	Løfteramme, venstre - midt	2	1
2A	630367124	Løfteramme, venstre		1
3	630330032	Ophæng, højre	1	
3A	630367103	Ophæng, højre		1
4	630330059	Ophæng, venstre – midt	2	1
4A	630367125	Ophæng, venstre		1
5	630330012	Horn	4	6
6	690200040	Cylinder 50/30x155mm Ø20/Ø20 mm	3	3
	690200045	Pakningssæt 50/30		
7	690103160	Bolt M20x180 8.8	3	3
8	0272310	Facetskive Ø20	12	12
9	0264110	Låsemøtrik M20	18	20
10	0236210	Bolt M20x120 8.8	18	20
11	630327521	Parallellarm	6	8
12	0236265	Bolt M20x180 8.8	6	8
13	0261410	Møtrik M20	12	16
14	690112015	Bolt M20x150 8.8 Sætbolt	6	8
15	630327251	Vinkelklods v/parallelstang	6	8
16	690110105	Dragbånd M16x100x200x100	16	24
17	0272290	Facetskive Ø16	32	48
18	0264090	Låsemøtrik M16	32	48
19	690110404	Dragbånd M18x100x100x100	8	12
20	0272300	Facetskive Ø18	16	24
21	0264100	Låsemøtrik M18	16	24
22	0432100	Smørenippel M6	6	6
23	1200066	Strigleramme, højre	1	
23	630367161	Strigleramme, højre		1
24	1200060	Strigleramme, midt	1	
24	630367157	Strigleramme, midt		1
25	1200063	Strigleramme, venstre	1	
25	630367160	Strigleramme, venstre		1
26	1200080	Striglebulle, højre	1	
26	1200756	Striglebulle, højre		1
27	1200079	Striglebulle, midt	1	
27	1200760	Striglebulle, midt		1
28	1200081	Striglebulle, venstre	1	
28	1200758	Striglebulle, venstre		1
29	0235810	Stålsætskrue M16x50mm, 8.8 fzg	12	
30	0272290	Facetskive 16mm, fzb	24	
31	0264090	Låsemøtrik M16 DIN985	12	
32	0426110	Langfingertand Ø12 x 100 buet		
33	690110050	Dragbånd M12x40x40x40 (pr.tand)	1	1
34	1012521	Tandholder f/langfingertand (pr.tand)	1	1
35	0272270	Facetskive Ø12 (pr.tand)	2	2
36	0264070	Låsemøtrik M12 DIN985 (pr.tand)	2	2



Planerplanke 4,5 – 6,3 – 8,2m

4,5m vist

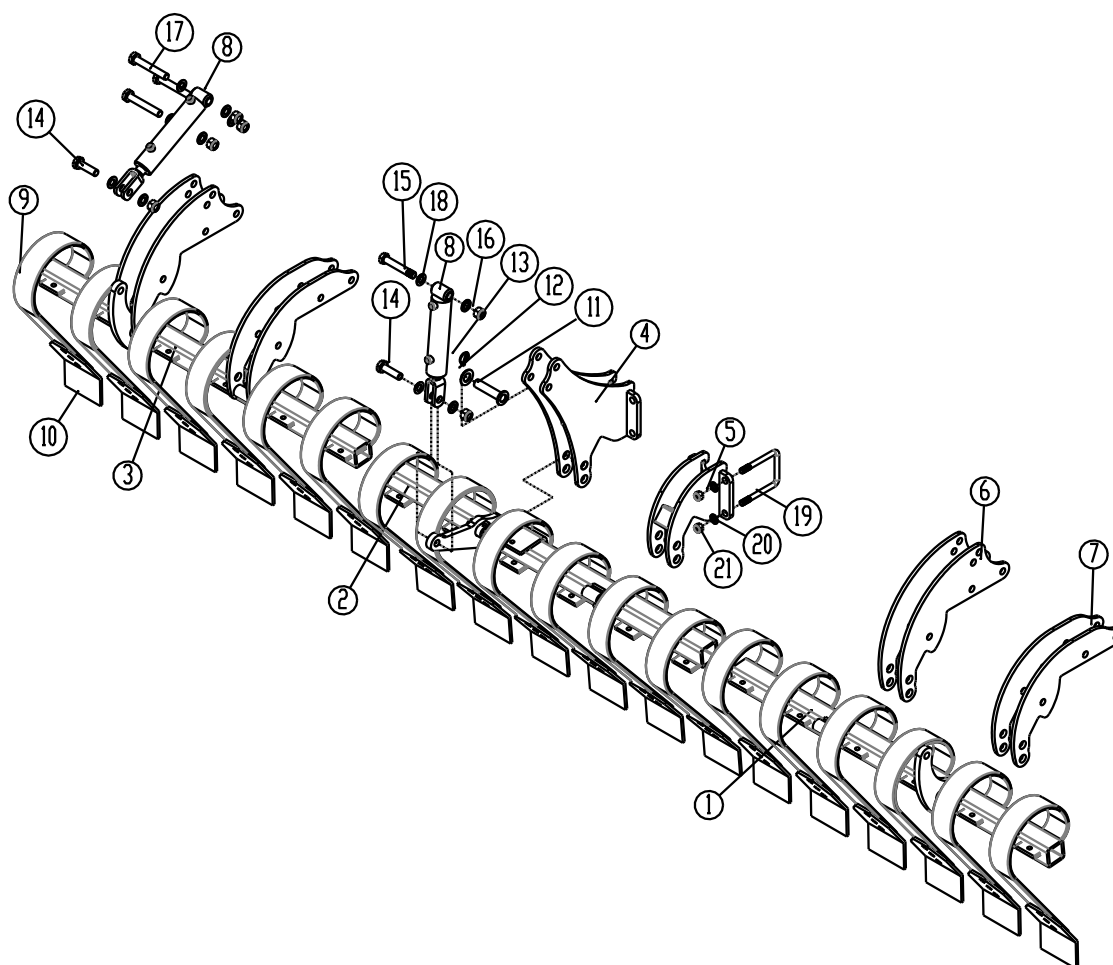


Pos.	Vare nr.	Betegnelse	4,5m	6,3m	8,2m
1	630286177	Planerskinne midterled	1		
1	1200058	Planerskinne midterled		1	
1	630367173	Planerskinne midterled			1
2	630286179	Planerskinne højre	1		
2	1200068	Planerskinne højre		1	
2	630367174	Planerskinne højre			1
3	630286179	Planerskinne venstre	1		
3	1200068	Planerskinne venstre		1	
3	630367172	Planerskinne venstre			1
4	630286185	Ophæng af planerplanke	3	3	4
4a	630327167	Bespæningsplade med bulle	3	3	4
4b	630317165	Bespæningsplade uden bulle	3	3	4
4c	630367171	Venstrevendt ophæng for planerskinne	3	3	4
4d	630327199	Gevindklods	3	3	4
4e	630327217	Gevindstang	3	3	4
5	630367185	Ophæng af planerplanke	3	3	4
5a	630367169	Bespændingsplade med bulle	3	3	4
5b	630317165	Bespændingsplade uden bulle	3	3	4
5c	630367170	Højrevendt ophæng for planerskinne	3	3	4
5d	630327199	Gevindklods	3	3	4
5e	630327217	Gevindstang	3	3	4
6	0422146	Spring-Board tand 90x14mm		6	8
6	0422145	Spring-Board tand 80x10mm	6		
7	0422395	Tandholder, tand 90x14		6	8
7	0422390	Tandholder, tand 80x10	6		
8	0235470	Bolt M12x110 8.8	12	12	16
9	0272270	Facetskive 12mm, fzb DIN 125B	24	48	48
10	690113019	Klemlåsemøtrik M12 DIN980	12	24	48
11	0248680	Brædebolt M12x50 8.8	12	12	16
12	0235380	Bolt M12x50mm, 8.8 fzb	12	24	48



Spring-Board

Midter- og sideled til montage på forharve 4,5m



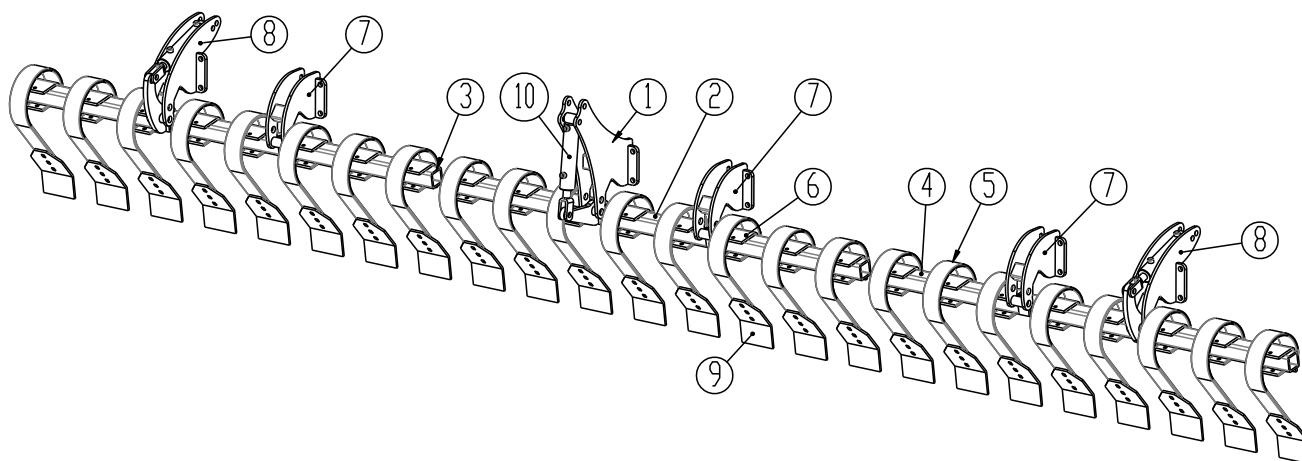
Pos.	Varenr.	Betegnelse	4,5m
1	630286173	Spring-Board bulle venstre	1
2	630286169	Spring-Board bulle midten	1
3	630286176	Spring-Board bulle højre	1
4	630330022	Ophæng midterled for cylinder	1
5	630330021	Ophæng midterled uden cylinder	1
6	630286172	Ophæng sideled for cylinder	4
7	630286171	Ophæng sideled uden cylinder	4
8	690200160	Cylinder 50/30x155 Ø20,25/Gaffel	3
9	0422145	Spring-Board tand 80x10mm-lang	18
10	0422143	Slidplade 150x8mm,	18
11	69525095F	Nagle Ø25 L=95	6
12	0272340	Facetskive Ø27	6

Tabellen fortsættes →



Pos.	Varenr.	Betegnelse	4,5m
13	0378200	Ringsplit Ø4,5	6
14	0236150	Bolt M20x70 8.8 fzb DIN931	3
15	0236210	Bolt M20x120 8.8 fzb DIN931	1
16	0264110	Låsemøtrik M20	14
17	0236220	Bolt M20x130 8.8 fzb DIN931	10
18	0272310	Facetskive Ø20	28
19	690110101	Dragbånd M16 100x100x100	4
20	0272290	Facetskive Ø16	8
21	0264090	Låsemøtrik M16	8

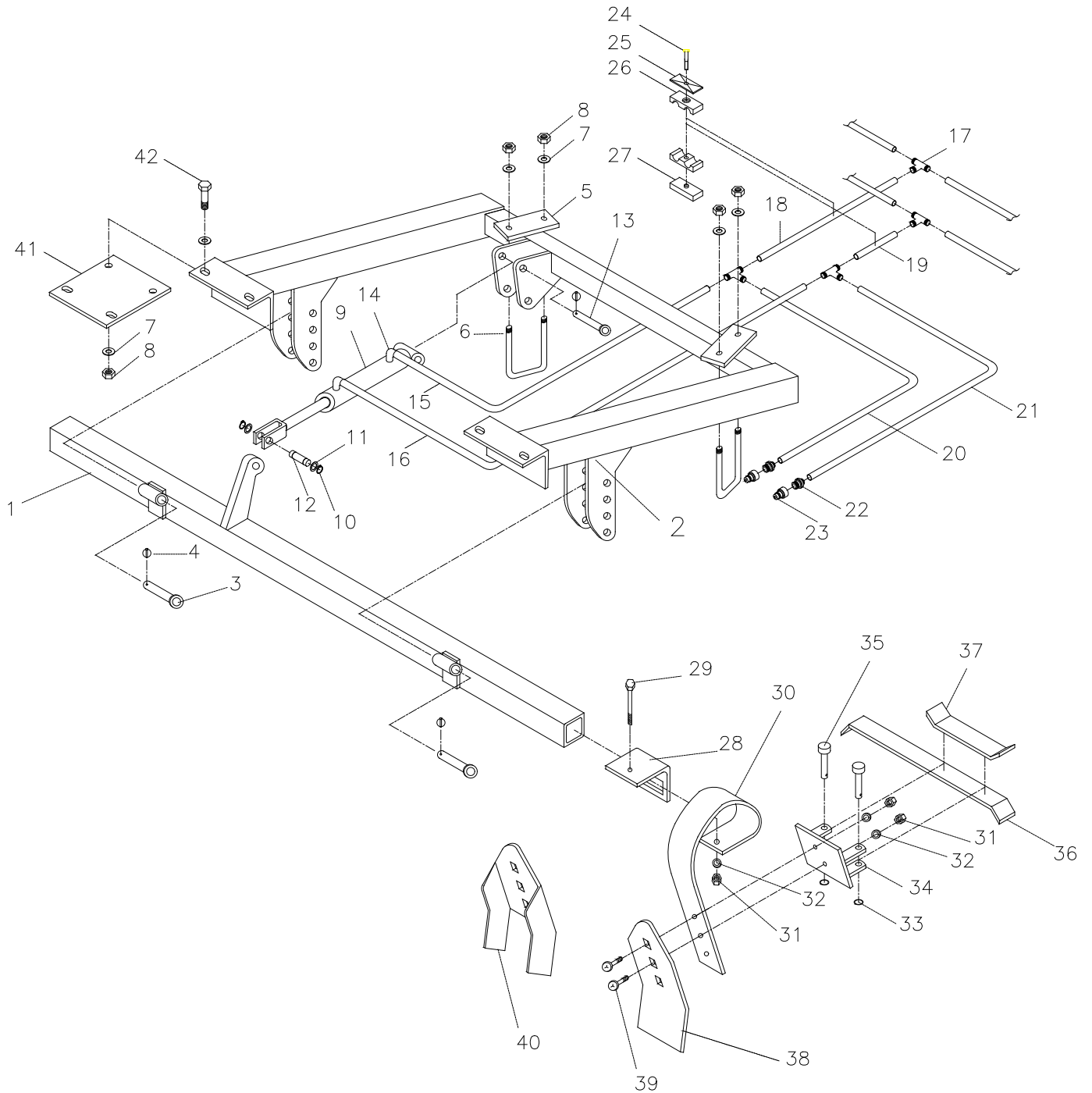
Midter- & sidesektioner for montage på frontharve 6,3 - 8,2m



Pos.	Varenr.	Betegnelse	6,3m	8,2m
1	630330022	Ophæng midten til cylinder	1	
2	630330023	Spring-Board bulle midten	1	
2	630367117	Spring-Board bulle midten		1
3	630330025	Spring-Board bulle højre	1	
4	630330024	Spring-Board bulle venstre	1	
3+4	630367116	Spring-Board bulle højre / venstre		2
5	0422145	Spring-Board tand 80x10 - lang	24	32
6	0422390	Spændestykke for Spring-Board tand, 70x70 mm bulle	24	32
7	630330021	Ophæng uden cylinder, midter / sidesektioner	3	3
8	630367120	Ophæng med cylinder, sidesektioner	2	5
9	633052100	Tandspids Spring-Board 150x8	24	32
10	690200160	Cylinder 50/30x155 Ø20,25/gaffel	3	3
	690200045	Pakningsæt 50/30		



Midterled og hydraulik med kun Spring-Board monteret 6,3 – 8,2m



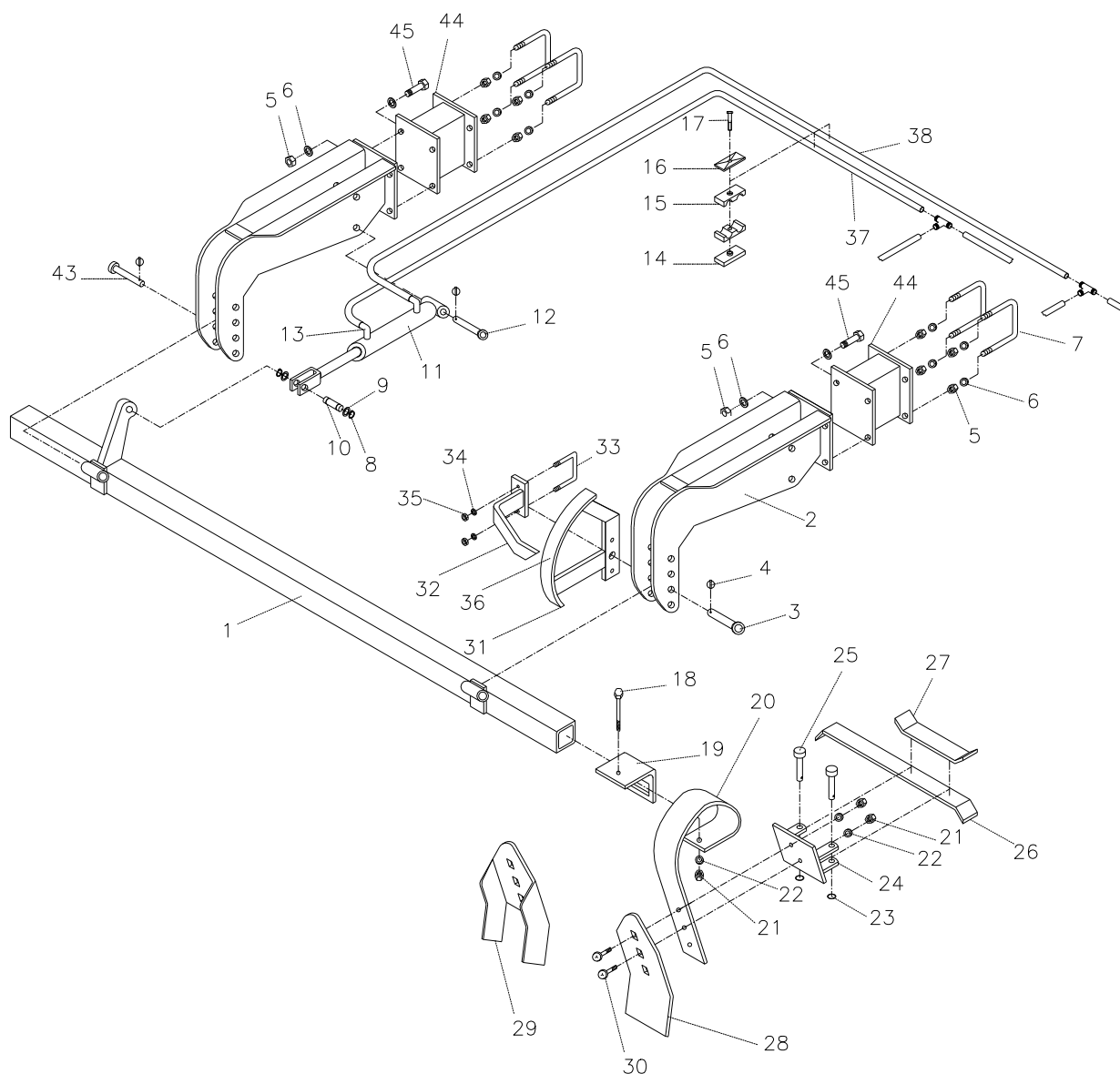
Pos.	Varenr.	Betegnelse	6,3m	8,2m
1	635053020	Bulle for tænder	1	0
1	633073020	Bulle for tænder	0	1
2	635051000	Ophæng f/midterled	1	0
2	633061000	Ophæng f/midterled	0	1
3	69525087F	Nagle Ø25 L=87	2	2
4	0378200	Traktorsplit Ø4,5	3	3
5	670861100	Flange	2	2
6	690110101	Dragbånd M16x100x100x100	2	2
7	0272290	Facetskive Ø16	8	8
8	0264090	Låsemøtrik M16	6	6
9	690200160	Cylinder 50/30x155	1	1
9e	690200045	Pakningssæt 50/30 mm	1	1
10	691372020	Låsering Ø20 Din 471	2	2
11	690115010	Spændeskive Ø20/Ø28x1mm	2	2
12	69520046D	Nagle Ø20 L=46	1	1
13	69520087F	Nagle Ø20 L=87	1	1
14	690203006	Indskruning, vinkel 10 x 3/8" BSP	2	2
15	690201051	Hydraulikslange 1/4" L=250 mm	1	1
16	690201059	Hydraulikslange 1/4" L=350 mm	1	1
17	690203015	Samler T10	4	4
18	690201032	Hydraulikslange 1/4" L=1130 mm	1	1
19	690201053	Hydraulikslange 1/4" L=1260 mm	1	1
20	690201038	Hydraulikslange 1/4" L=4000 mm	1	0
20	690201047	Hydraulikslange 1/4" L=4610 mm	0	1
21	690201006	Hydraulikslange 1/4" L=3800 mm	1	
21	690201047	Hydraulikslange 1/4" L=4610 mm		1
22	690203003	Indskruning, lige 10 x 1/2" BSP	2	2
23	690203001	Lynkobling (han) E402 1/2"	2	2
24	690210213	Skrue f/dobbelt rørholder	5	5
25	690210211	Toppl. f/dob rørholder	5	5
26	690210210	Rørholder dob. ø14/ø14	10	10
27	690210212	Svejsepl. f/dob. rørholder	5	5
28	0422390	Tandholder,tand 80x10 Bulle 70x70	8	6
29	690103098	Bolt M12x110	8	6
30	0422145	Spring-Board tand 80x10mm-lang	8	6
30a	633052000	Tand komplet	8	6
31	0264070	Låsemøtrik M12	24	18
32	0272270	Facetskive ø12	24	18
33	0431975	Sikringsring 30xø3	16	12

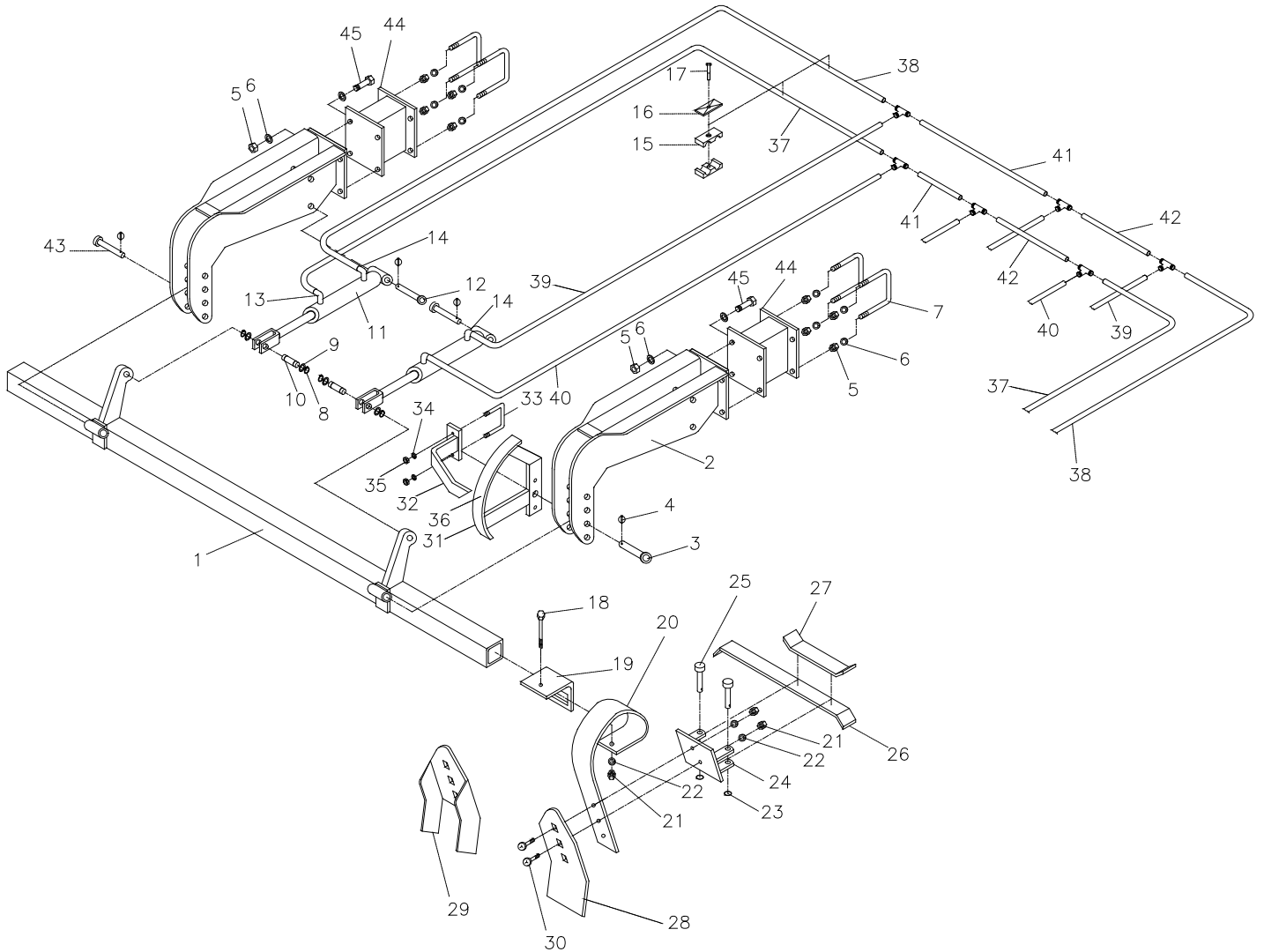
Tabellen fortsættes →



Pos.	Varenr.	Betegnelse	6,3m	8,2m
34	633055500	Tandbeslag f/låsesystem	8	6
35	69512040K	Nagle Ø12,5x40	16	12
36	633055710	Lang låsestang f/låsesystem	7	5
37	633055700	Kort låsestang f/låsesystem	2	2
38	0422143	Slidplade 150x8mm,	8	6
39	0248670	Brædebolt M12x45	16	12
40	633052150	Tandspids (skorpebryder)	8	6
41	635055010	Afstandsplade f/montering	2	2
42	690103126	Bolt M16x45	4	4

Sideled og hydraulik, med kun Spring-Board monteret (venstre er vist) 6,3m



Sideled og hydraulik med kun Spring-Board monteret (venstre er vist) 8,2m

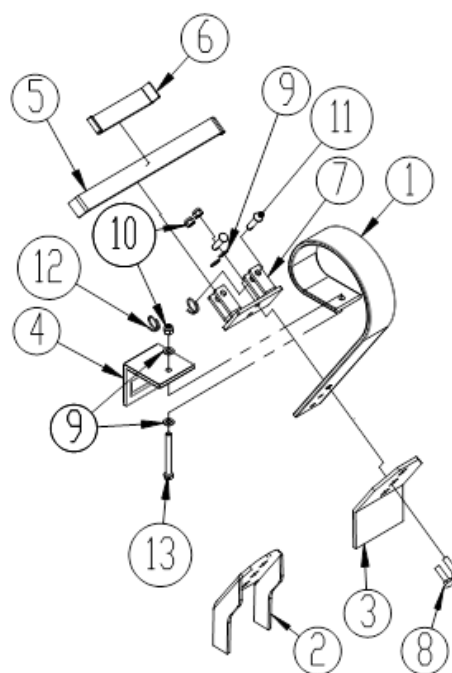
Pos.	Varenr.	Betegnelse	6,3m	8,2m
1	635053010	Bulle f/tænder (højre)	1	
1	635053030	Bulle f/tænder (venstre)	1	
1	633063010	Bulle f/tænder (højre)		1
1	633063030	Bulle f/tænder (venstre)		1
2	635054500	Horn	4	4
3	69525095F	Nagle Ø25 L=95	1	1
4	0378200	Traktorsplit Ø4,5	6	6
5	0264090	Låsemøtrik M16	32	32
6	0272290	Facetskive Ø16	48	48
7	690110106	Dragbånd M16x200x100x200	8	8
8	691372020	Låsering Ø20 Din 471	4	8
9	690115010	Spændeskive Ø20/Ø28x1mm	4	8
10	69520046D	Nagle Ø20 L=46	2	4
11	690200160	Cylinder 50/30 x 155	2	4
11e	690200045	Pakningssæt 50/30 mm	2	4
12	69520087F	Nagle Ø20 L=87	2	4
13	690203006	Indskruning, vinkel 10 x 3/8" BSP	2	4
14	690203002	Indskruning, lige 10 - 3/8" BSP	2	4
15	690210210	Rørholder dobbelt ø14/ø14	16	20
16	690210211	Toppl. f/dob. rørholder	8	10
17	690210213	Skrue f/dobbelt rørholder	8	10
18	690103098	Bolt M12x110	16	26
19	0422390	Tandholder,tand 80x10 Bulle 70x70	16	26
20	0422145	Spring-Board tand 80x10mm-lang	16	26
20a	633052000	Tand komplet	16	26
21	690113013	Klemmøtrik 12mm	32	52
22	0272270	Facetskive Ø12	48	78
23	0431975	Sikringsring 30xø3	32	52
24	633055500	Tandbeslag f/låsesystem	16	26
25	69512040K	Nagle ø12,5x40	32	52
26	633055710	Lang låsestang f/låsesystem	14	24
27	633055700	Kort låsestang f/låsesystem	4	4
28	0422143	Slidplade 150x8mm,	16	26
29	633052150	Tandspids (skorpebryder)	16	26
30	0248670	Brædebolt M12x45mm 8.8 fzb	32	52
31	635151000	Skala f/dybdekontrol	1	1
32	635152000	Indikator f/dybdekontrol	1	1
33	690110020	Dragbånd M10x70x70x70 mm	1	1
34	0272260	Facetskive Ø10	2	2
35	0264060	Låsemøtrik M10	2	2
36	698500018	Transfer : 1-9 Skala for dybdekontrol	1	1
37	690201048	Hydrauliksl. 1/4" L= 3610 mm (højre sideled)	1	0

Tabellen fortsættes →



Pos.	Varenr.	Betegnelse	6,3m	8,2m
37	690201006	Hydrauliksl. 1/4" L= 3800 mm (venstre sideled)	1	0
37	690201022	Hydrauliksl. 1/4" L= 3140 mm	0	2
38	690201044	Hydrauliksl. 1/4" L= 3460 mm (højre sideled)	1	0
38	690201048	Hydrauliksl. 1/4" L= 3610 mm (venstre sideled)	1	0
38	690201060	Hydrauliksl. 1/4" L= 3000 mm	0	2
39	690201009	Hydrauliksl. 1/4" L= 355 mm	0	2
40	690201069	Hydrauliksl. 1/4" L= 450 mm	0	2
41	690201063	Hydrauliksl. 1/4" L= 1600 mm	0	2
42	690201016	Hydrauliksl. 1/4" L= 1830 mm	0	2
43	69525087F	Nagle Ø25 L=87	3	3
44	635055000	Mellemstykke	4	4
45	690103197	Bolt M16x50	16	16

Spring-Board m. fastmonteret tænder og tværlåsesystem

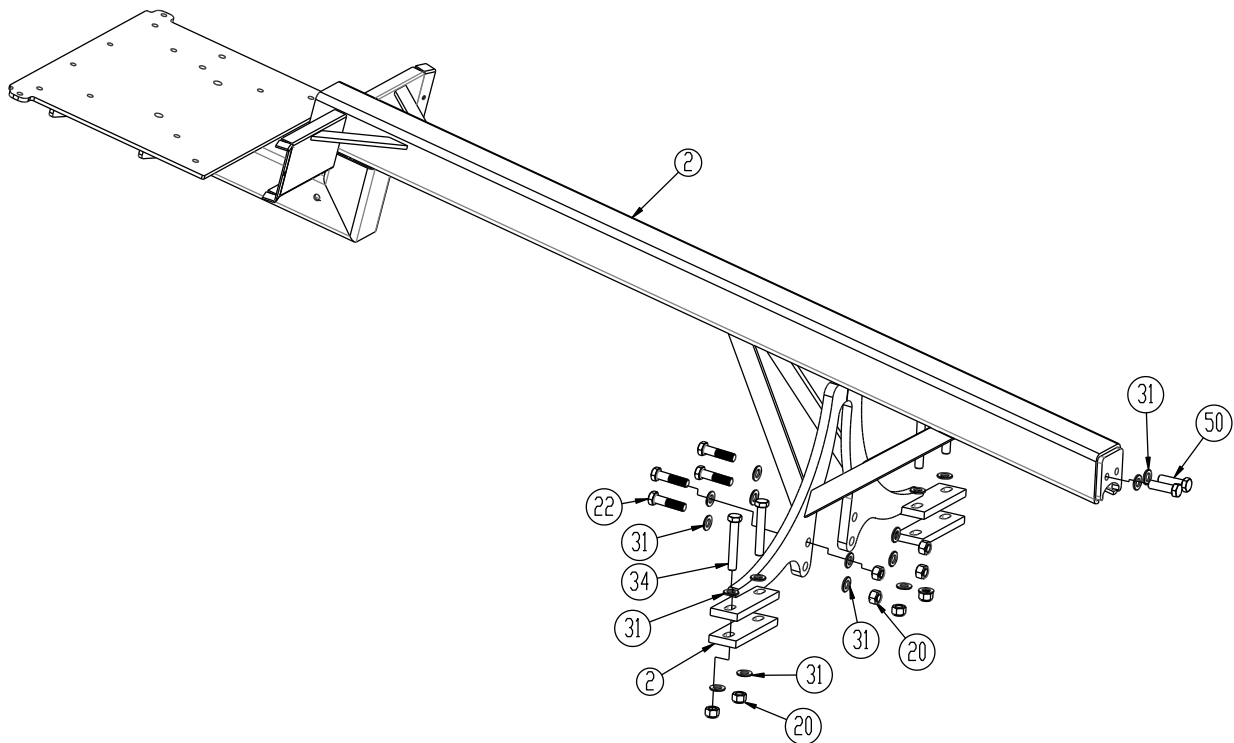


Pos.	Varenr.	Betegnelse	Stk.
1	0422145	Springboard tand 80x10 - lang	1
2	633052150	Skorpebryderspids tand	1
3	0422143	Slidplade 150x8mm,	1
4	0422390	Tandholder,tand 80x10 Bulle 70x70	1
5	633055710	Låsestang (lang) for tværlåsesystem	1
6	633055700	Låsestang (kort) for tværlåsesystem	1
7	633055500	Tandbeslag for tværlåsesystem	1
8	0248670	Bræddebolt M12x45mm 8.8 fzb	2
9	0272270	Facetskive Ø12	4
10	0264070	Låsemøtrik M12 DIN985	3
11	69512040K	Nagle Ø12,5 L = 40 St 52 Yellow Zink Plated	2
12	690134000	Sikringsring 30xø3 Galvaniseret	2
13	690103098	Bolt M12x110 10.9	1

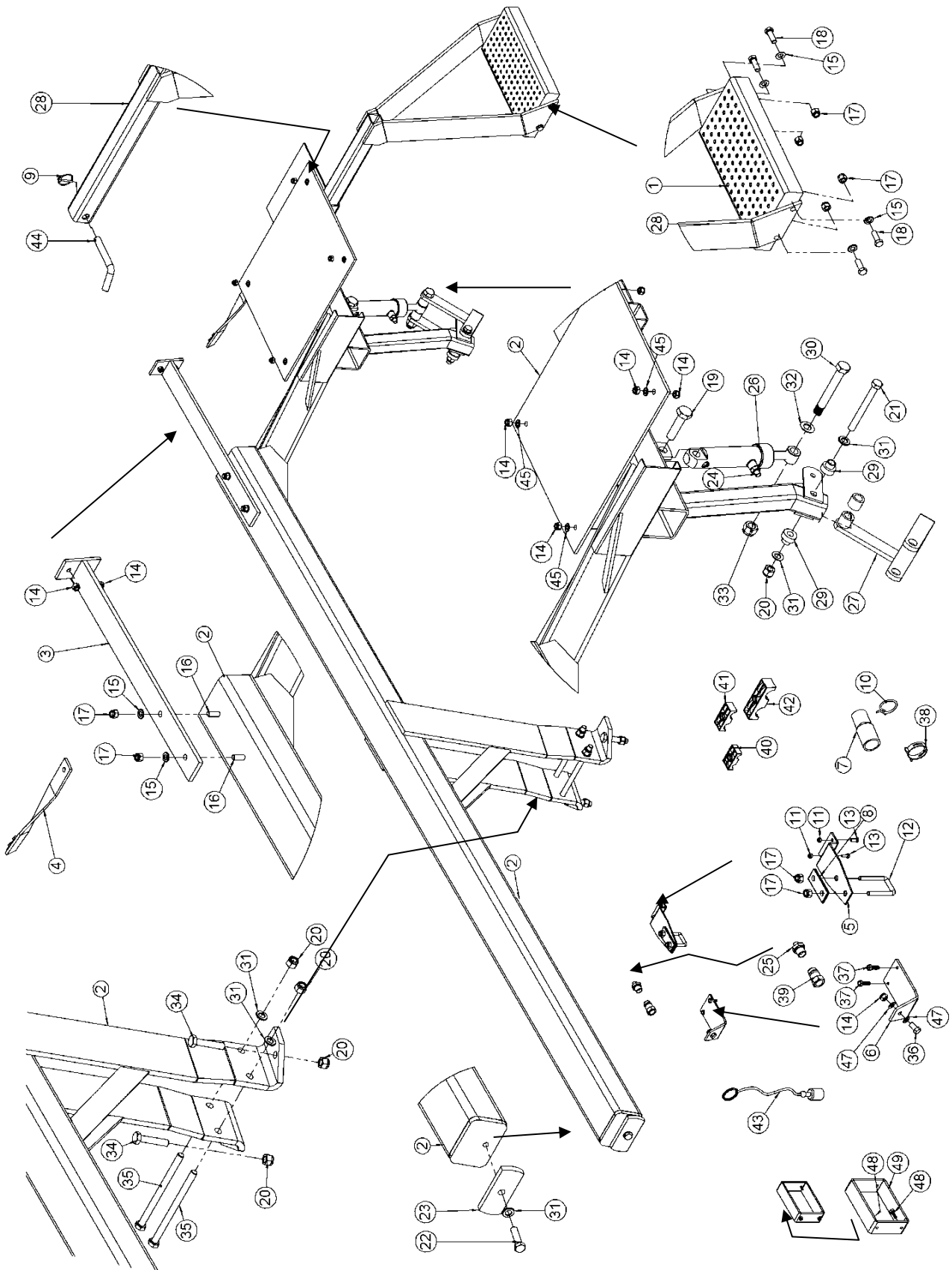
Reservedelsliste, montering af Multi-Seeder

Reserve- og sliddele til HE-VA Multi-Seeder findes i særskilt vejledning, som også indeholder en reservedelsliste.

4,5 meter



6,3 og 8,2 meter



Pos.	Varenr.	Betegnelse	4,5m	6,3m	8,2m
1	0487007	Trinpanel 200 x 400 x 45 mm	1	1	1
2	1132998	Samlet ramme for Grass-Roller	1		
2	1131850	Samlet ramme for Grass-Roller			1
2	1131470	Samlet ramme for Grass-Roller		1	
3	1131960	Samlet blæserholder			1
3	1131950	Samlet blæserholder		1	
4	1131840	Samlet kabelholder		1	1
5	1131780	Holder for spredeplade	8	8	16
6	1131770	Bred holder kort			8
7	0489020	Gummibælg for så slange			8
8	1012520	Spændeplade M12	8	8	16
9	0378200	Ringsplit, ø4,5mm, galv. Nr2045321	1	1	1
10	0435100	Klemme til såslange 38/12			8
11	0264040	Låsemøtrik M6, fzb DIN985	16	16	32
12	0382120	Dragbånd M12	8	8	16
13	0234280	Stålsætskrue M6x16mm 8.8 fzb	16	16	32
14	0264060	Låsemøtrik M10, fzg DIN985	4	6	6
15	0272270	Facetskive 12mm, fzg	8	12	12
16	0235360	Stålsætskrue M12x40mm,8.8 fzg		2	2
17	0264070	Låsemøtrik M12, fzb DIN985	20	21	37
18	0235350	Stålsætskrue M12x35mm, 8.8 fzb	4	4	4
19	0236170	Stålbolt M20x80mm, 8.8 fzg		1	1
20	0264090	Låsemøtrik M16, fzb DIN985	8	5	5
21	0235950	Stålbolt M16x150mm, 8.8 fzb		1	1
22	0235840	Stålbolt M16x60mm, 8.8 fzb	4	1	1
23	1131120	Spændeflange		1	1
24	0444500	Brystnippel 1/4" Kon 01BK04		2	2
25	0444490	Brystnippel 1/2"x1/4" 02BP0804		2	2
26	0468200	Hydraulikcylinder 40/20 x99mm 2x1/4"		1	1
26a	0468270	Kpl paksæt 40/20			
27	1131130	Samlet løftebeslag f/hjul, kort		1	1
28	30551200	Samlet beslag for trinpanel	1	1	1
29	1130290	Bøsning		2	2
30	0236240	Stålbolt M20x150mm, 8.8 fzb		1	1
31	0272290	Facetskive 16mm, fzb	18	11	11
32	0272310	Facetskive 20mm, fzb		4	4
33	0264110	Låsemøtrik M20, fzb DIN985		2	2
34	0235880	Stålbolt M16x80mm, 8.8 fzb		0	2
34	0235900	Stålbolt M16x100mm, 8.8 fzb		4	0

Tabellen fortsættes →

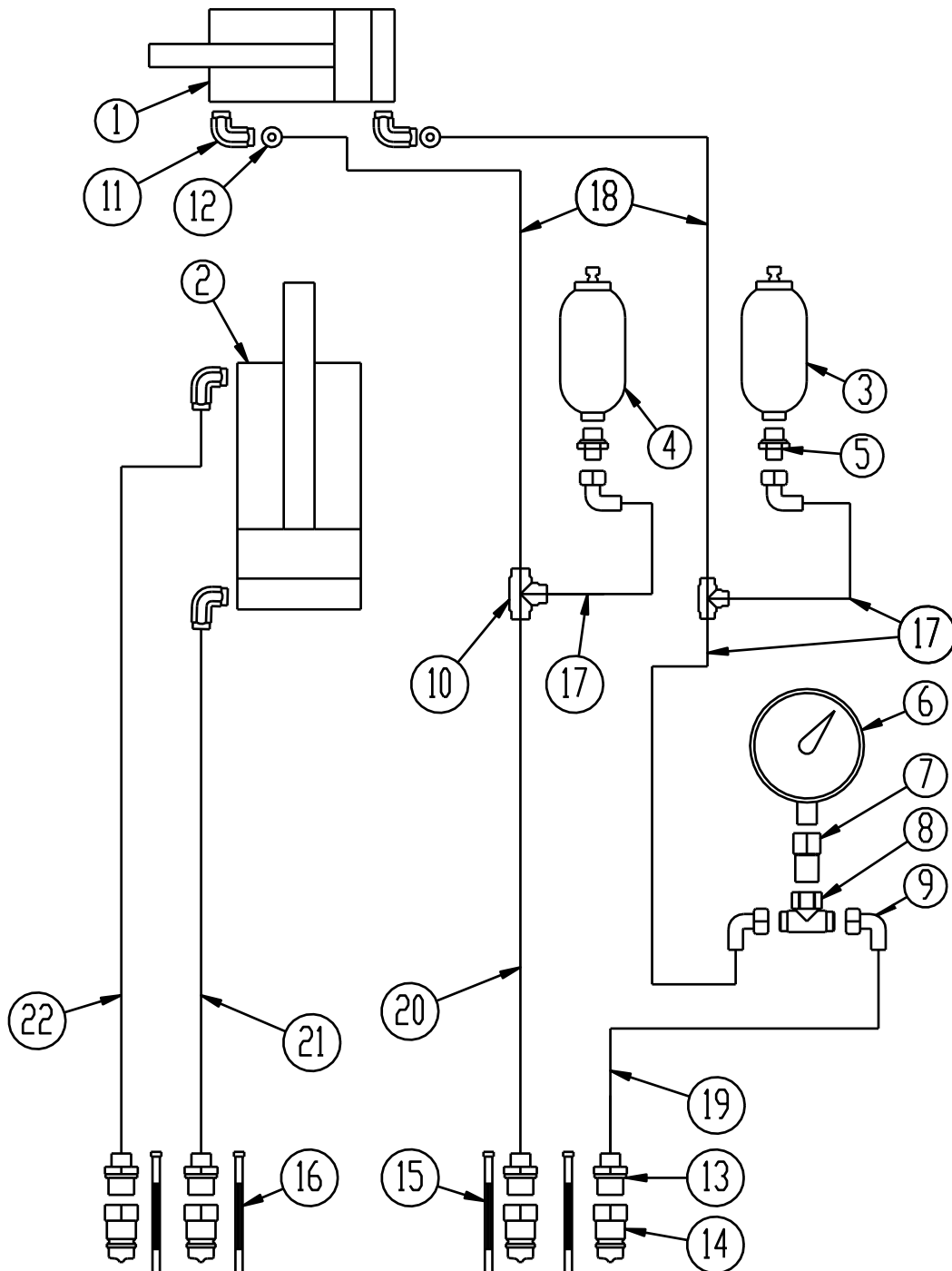


Pos.	Varenr.	Betegnelse		6,3m	8,2m
35	0242760	Maskinbolt M16x240mm, 4.6 fzb		0	2
36	0235030	Stålsætskrue M10x20mm, 8.8 fzb		8	8
37	0230825	Tapetite M8x25 6k.hov 211-08-025		0	16
38	0435110	Slangeklemme 46/12		0	8
39	0444020	Lynkobling ½" Hanpart-kegle Sterling		2	2
40	0449430	Dobb. rørholder ø14-14mm. grøn		1	1
41	0449700	Dobb. rørholder ø22-22mm. grøn (ved hydraulisk blæser)		1	1
42	0449730	Dobb. rørholder ø32-32mm. grøn		2	5
43	0449020	Støvhætte 1/2" Std., 1/2" C51		2	2
44	1030280	Nagle for vinge, ø16x150mm		1	1
45	0235430	Stålbolt M12x75mm, 8.8 fzb	4	4	4
46	0230320	Tapetite M6x50 6k.hov 211-06-050		2	7
47	0272260	Facetskive 10mm, fzb DIN125B		8	18
48	0230290	Tapetite M6x20 6k.hov 211-06-020		4	4
49	630327242	Slangeholder firkant		2	2
	0455160	Hydr. sl 1/4"x8000 mm		0	1
	0455060	Hydr. slange 1/4"x6900 mm		1	0
	0454490	Hydr. slange 1/2" x 1550mm		0	1
	0434450	Spændebånd Ø22-32mm, 9 mm bred		8	32
	0434531	Spændebånd Ø68-85mm, 9 mm bred		0	2
	0434531	Spændebånd Ø68-85mm, 9 mm bred (ved hydraulisk blæser)		2	0
50	0235830	Bolt M16x55 8.8	2	2	



Hydraulik

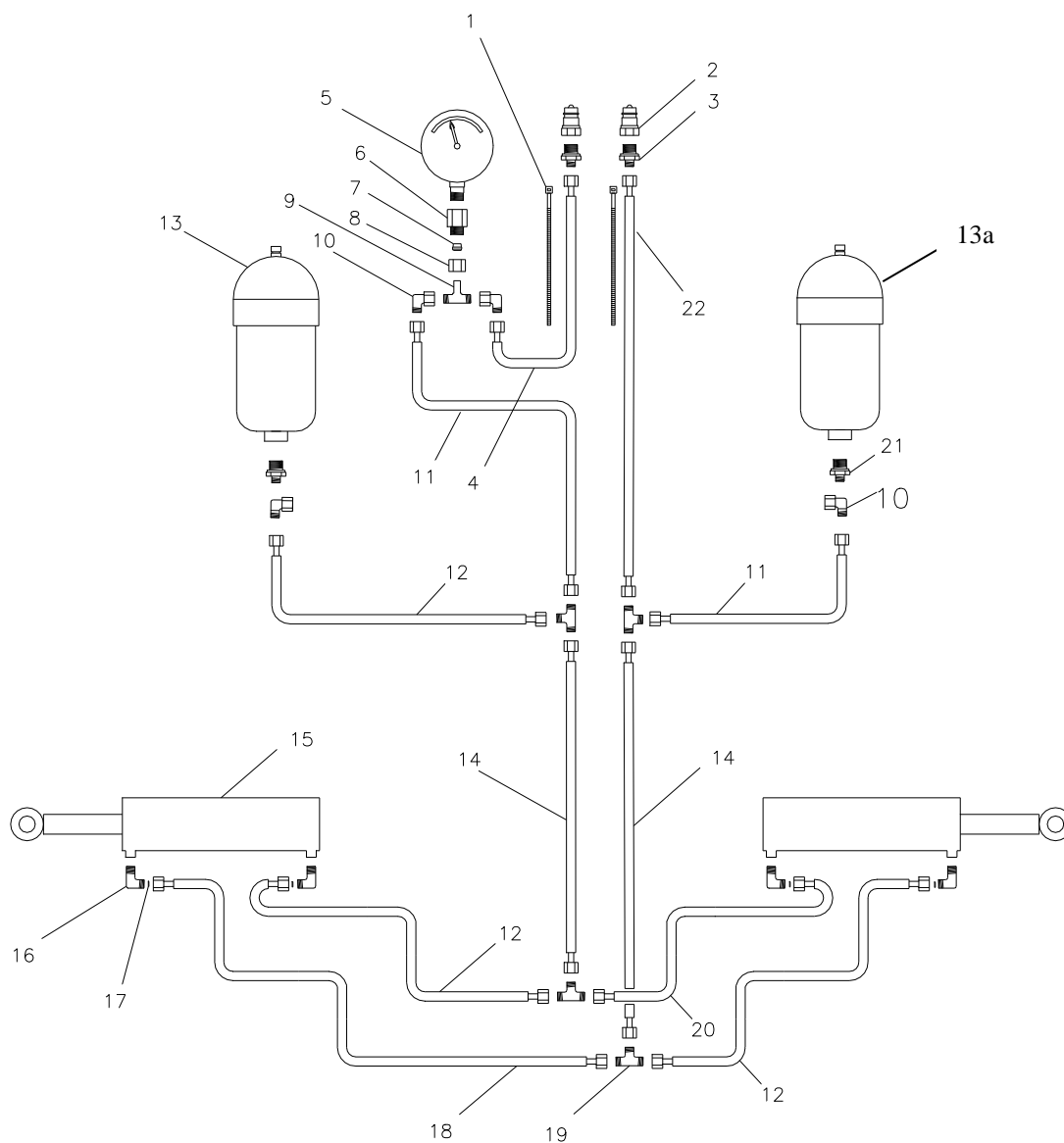
Tip, Folde & vægtoverføringssystem, rød og blå 4,5m



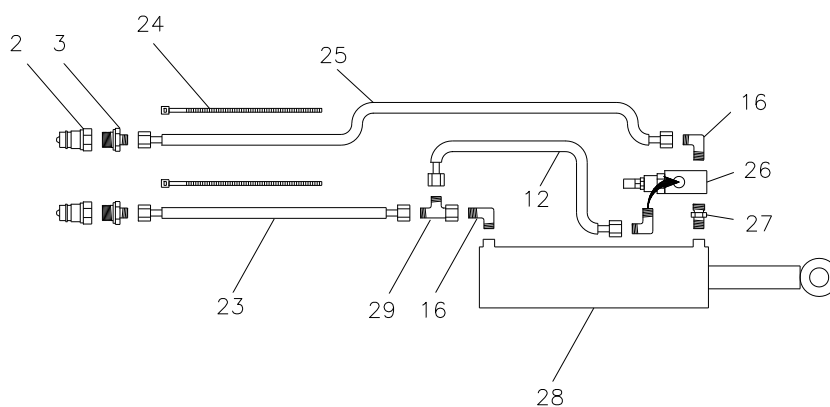
Pos.	Varenr.	Betegnelse	4,5 m
1	630286167	Cylinder folding 70/40 x 600	1
1a	690200068	Pakningssæt 70/40	1
2	690200109	Cylinder tip 100/50 x 500	1
2a	690200284	Pakningssæt 100/50 Hydrflex	1
3	690206410	Akkumulator H700R. 40 bar	1
4	690206403	Akkumulator H700R 15 bar	1
5	690203096	Brystnippel M18x1,5 / ø10	2
6	690206822	Manometer 250 bar Ø100mm	1
7	690206823	Manometer fitting 10- ½"	1
8	690203014	Samler T 10 med omløber	1
9	0446678	Fitting 90° Ø10 med omløber	4
10	690203015	Samler T 10	2
11	690203006	Indskruning, 90° 10-3/8" Bsp	4
12	690207901	Drøvling 1mm	2
13	690203003	Brystnippel 10- ½" BSP	4
14	690203001	Lynkobling han E402 ½"	4
15	690119202	Strips blå	2
16	690119203	Strips rød	2
17	690201042	Hydraulikslange L = 500 1/4" st/st	3
18	690201021	Hydraulikslange L = 2300 1/4" st/st	2
19	690201237	Hydraulikslange L = 2800 1/4" st/st	1
20	690201022	Hydraulikslange L = 3140 1/4" st/st	1
21	690201006	Hydraulikslange L = 3800 1/4" st/st	1
22	690201029	Hydraulikslange L = 4300 1/4" st/st	1



Hydraulik til folde- & vægtoverføringssystem (rød) 6,3m



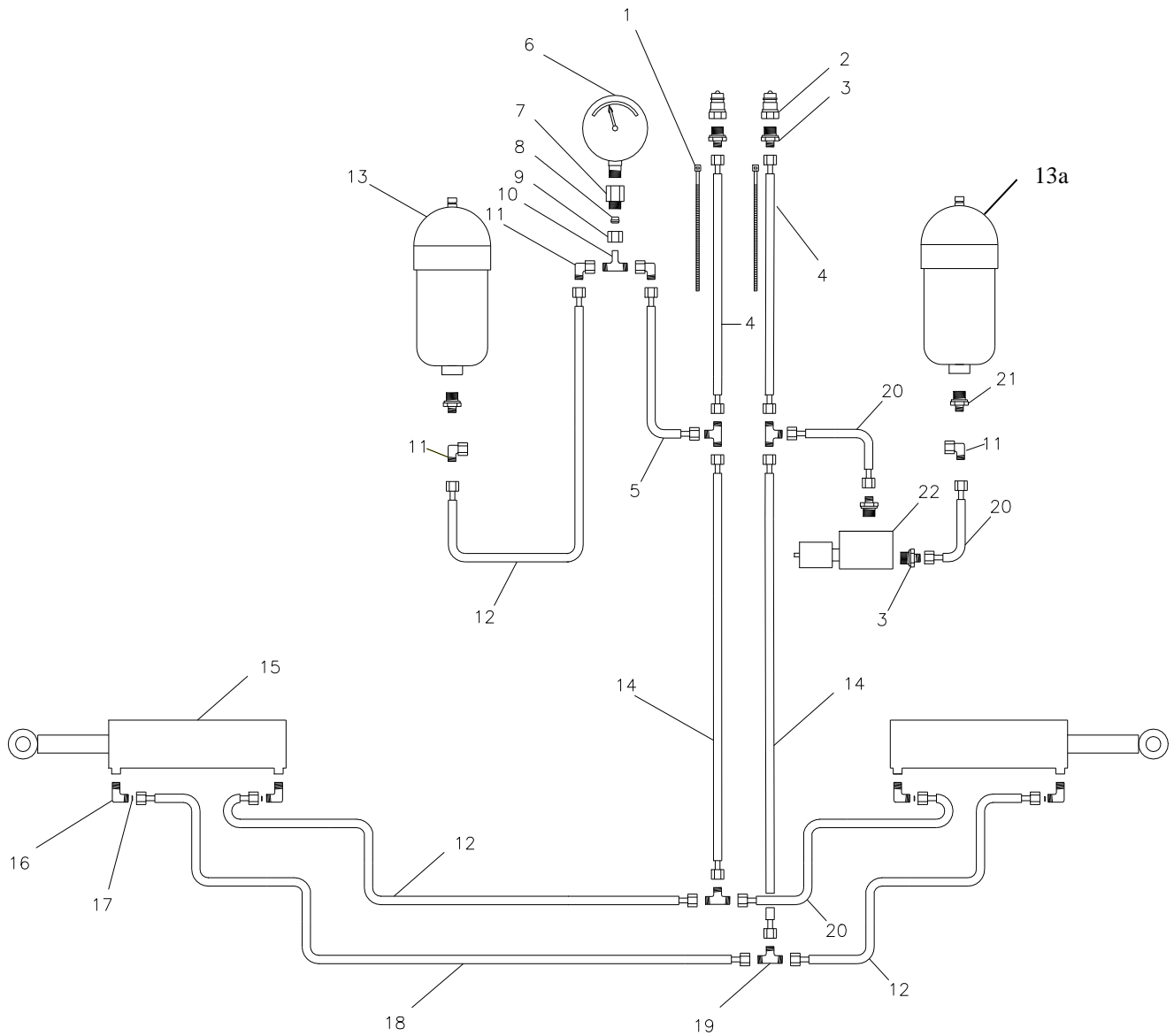
Tipcylinder for midterled (blå) 6,3m



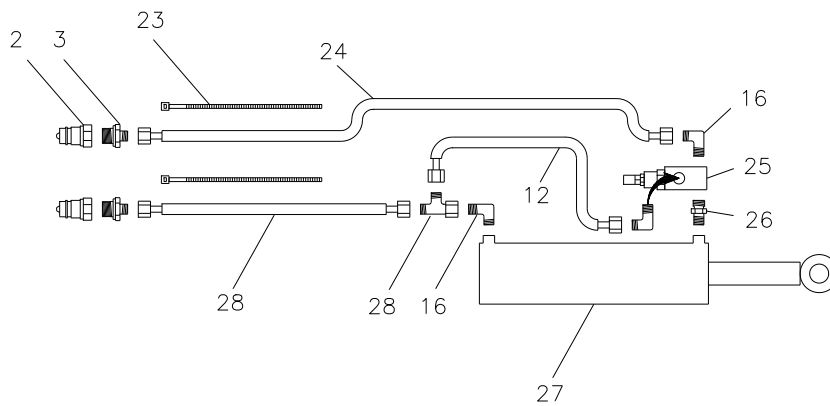
Pos.	Varenr.	Betegnelse	6,3 m
1	690119202	Strips (blå)	2
2	690203001	Lynkobling, han E402 ½"	4
3	690203003	Indskruning, lige 10- ½" BSP	4
4	690201006	Hydraulikslange 3800mm ¼" st/st	1
5	690206822	Manometer 250 bar Ø100mm	1
6	690206823	Manometerforskruning 10- ½"	1
7	690203010	Skærering Ø10	1
8	690203011	Omløber Ø10	1
9	690203020	Stilbar EVT 10 L uden omløber/skærering	1
10	690203016	Stilbar vinkel 10mm	4
11	690201042	Hydraulikslange 500mm ¼" st/st	2
12	690201015	Hydraulikslange 710mm ¼" st/st	4
13	690206410	Akkumulator H700R. 40 Bar	1
13a	690206403	Akkumulator H700R 15 bar	1
14	690201016	Hydraulikslange 1830mm ¼" st/st	2
15	630762047	Cylinder 90/40x280mm (højre + venstre)	2
15a	690200274	Pakningssæt 90/40	
16	690203006	Indskruning, vinkel 10-3/8" Bspffff	7
17	690207901	Drøvling 1mm	4
18	690201055	Hydraulikslange 1010mm ¼" st/st	1
19	690203015	Samler T10	4
20	690201059	Hydraulikslange 350mm ¼" st/st	1
21	690203096	Indskruning M18x1,5x10 mm	2
22	690201038	Hydraulikslange 4000mm ¼" st/st	1
23	690201029	Hydraulikslange 4300mm ¼" st/st	1
24	690119203	Strips (rød)	2
25	690201045	Hydraulikslange 4800mm ¼" st/st	1
26	690207104	Justerbar overtryksventil 3/8"	1
27	690202810	Brystnippel 3/8"x 3/8" BSP-T	1
28	690200020	Tipcylinder Ø100/50 x 700mm, Ø35 mm	1
28a	690200028	Pakningsæt 100/50	
29	690203004	Stilbar T10V	1



Hydraulik til folde- & vægtoverføringssystem (blå) 8,2m (Før serienr. 352600)



Tipcylinder for midterled (rød) 8,2m

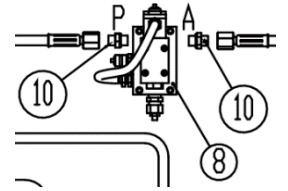
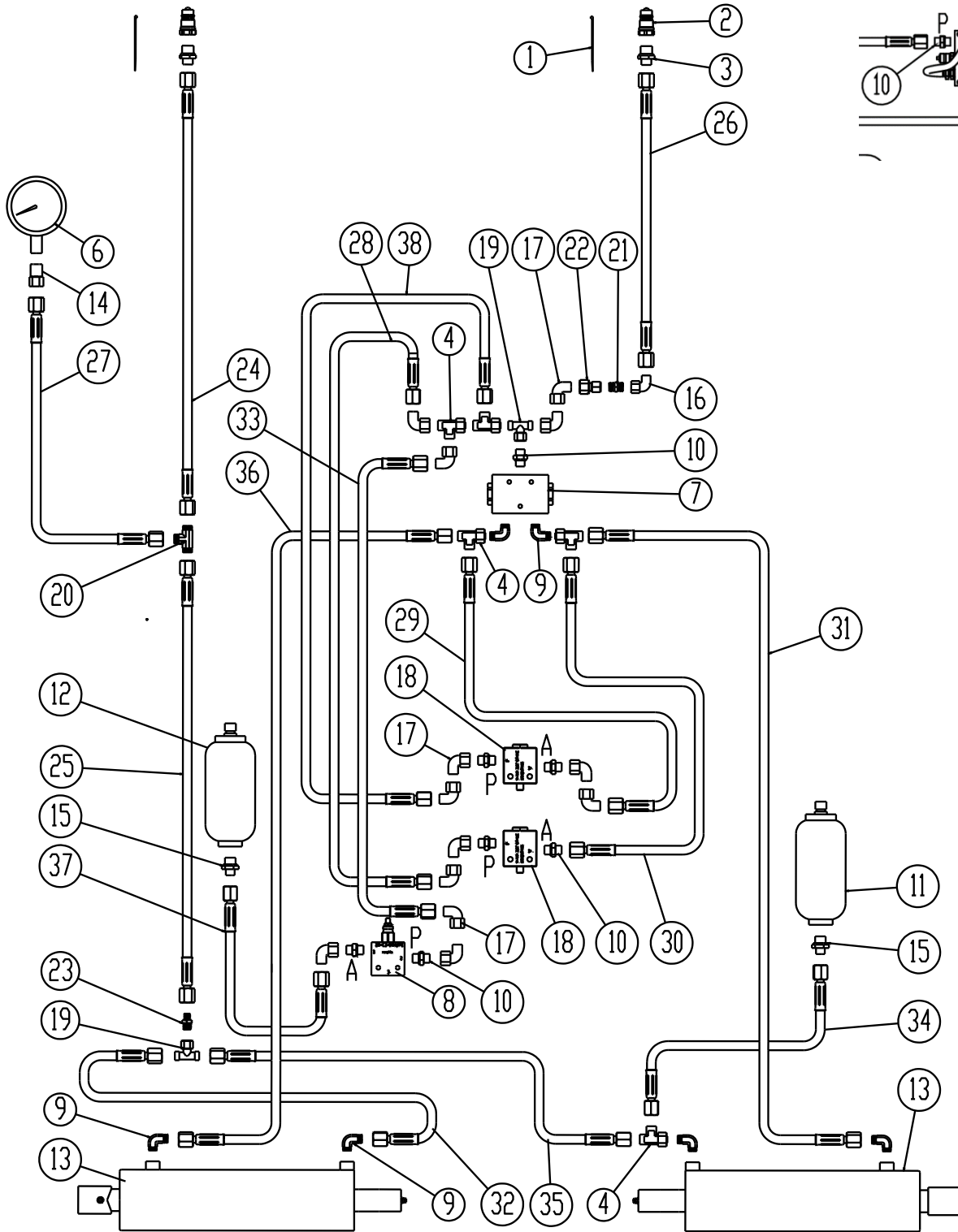


Pos.	Varenr.	Betegnelse	8,2m
1	690119202	Strips (blå)	2
2	690203001	Lynkobling, han E402 ½"	4
3	690203003	Indskruning, lige 10- ½" BSP	4
4	690201048	Hydraulikslange 3610mm 1/4" st/st	2
5	690201051	Hydraulikslange 250mm ¼ " st/st	1
6	690206822	Manometer 250 bar Ø100mm	1
7	690206823	Manometerforskruning 10- ½"	1
8	690203010	Skærering Ø10	1
9	690203011	Omløber Ø10	1
10	690203020	Stilbar EVT 10 L uden omløber/skærering	1
11	690203016	Stilbar vinkel 10mm	4
12	690201055	Hydraulikslange 1010mm 1/4" st/st	3
13	690206410	Akkumulator H700R. 40 Bar	1
13a	690206403	Akkumulator H700R 15 bar	1
14	690201022	Hydraulikslange 3140mm 1/4" st/st	2
15	630762047	Cylinder 90/40x280mm (højre)	2
15a	690200274	Pakningssæt 90/40	
16	690203006	Indskruning, vinkel 10-3/8" Bsp	4
17	690207901	Drøvling 1mm	4
18	690201055	Hydraulikslange 1010mm 1/4" st/st	2
19	690203015	Samler T10	4
20	690201059	Hydraulikslange 350mm 1/4" st/st	3
21	690203012	Indskruning, lige M18x1,5x12mm m/pakring	2
22	690209453	Dybdestopsventil, Elektrisk	1
23	690119203	Strips (rød)	2
24	690201025	Hydraulikslange 5640mm 1/4" st/st	1
25	690207104	Justerbar overtryksventil 3/8"	1
26	690202810	Brystnippel 3/8"x 3/8" BSP-T	1
27	690200014	Tipcylinder Ø100/60 x 1000mm, Ø35 mm	1
27a	690200019	Pakningssæt 100/60	
27	690200315	Tipcylinder Ø110/60 x 1000 mm, Ø35/Ø35 mm	1
27b	690200316	Pakningssæt 110/60	
28	690203004	Stilbar T10V	1
29	690201047	Hydraulikslange 4610mm 1/4" st/st	1



Hydraulik til folde- & vægtoverføringssystem (rød) 8,2m (Fra serienr. 352600)

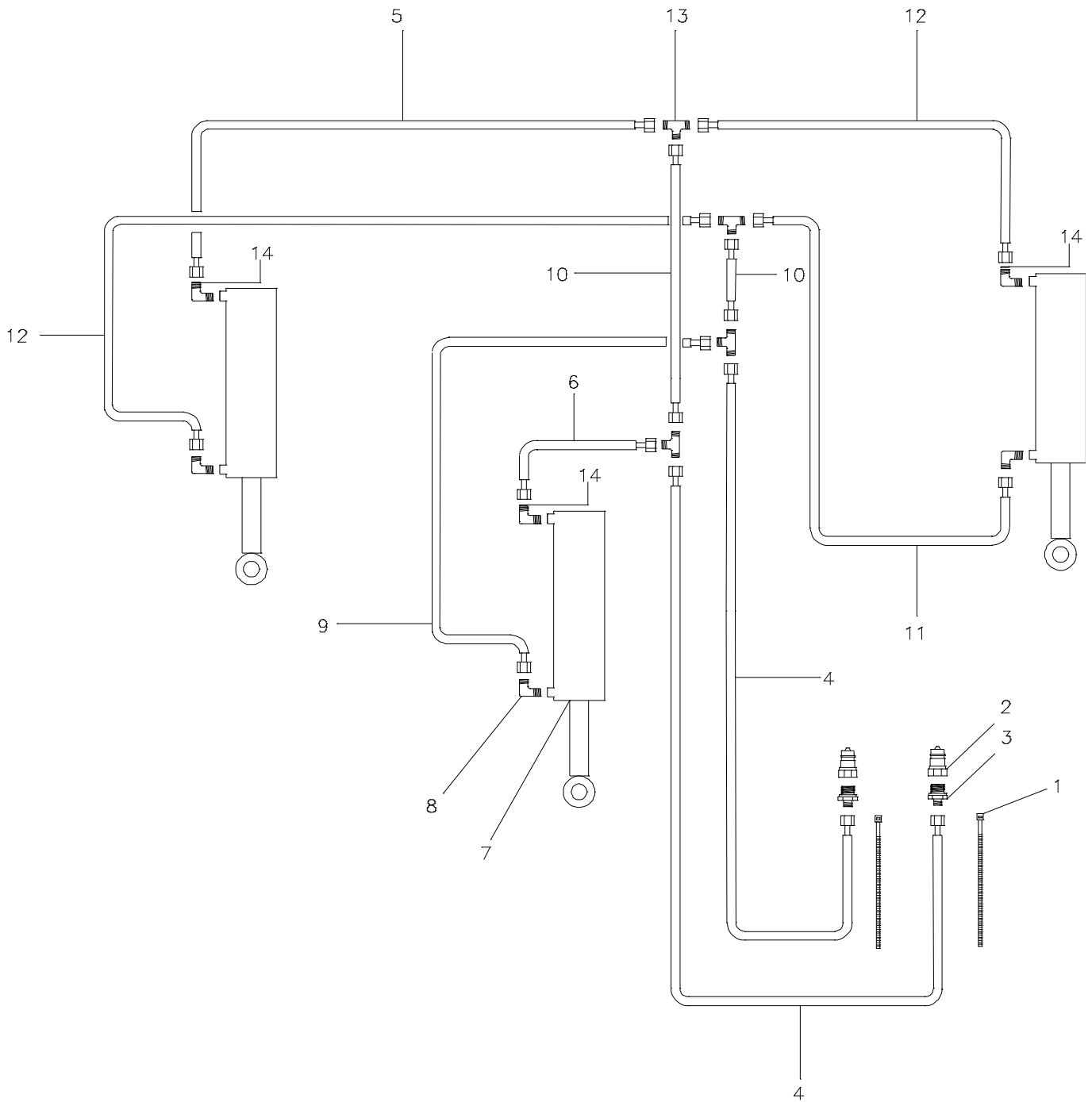
Trykreduceringsventil nr. 0442777 brugt fra august 2019 til december 2020. Begge versioner kan erstatte hinanden



Pos.	Varenr.	Betegnelse	8,2 m
1	690119202	Strips (rød)	2
2	0444020	Lynkobling, male E402 ½"	2
3	690203103	Fitting, straight 10- ½" BSP	2
4	690203017	Stilbar T12 L, formonteret m/O-ring	5
5	690203115	Samler T12	1
6	690206822	Manometer 250 bar, Ø100	1
7	0442775	Flowdivider 3/8" 50/50% 10-20 l/min	1
8	0442777	Trykreducingventil 3/8" Fra august 2019 - december 2020	1
8	0442776	Trykreducingventil 3/8", Indstilles til 30 bar, Port 1 = A, Port 2 = P OBS: Kan erstatte pos. 8 ventil nr. 0442777 Fra januar 2021	1
9	690203106	Indskruining, vinkel 12-3/8" BSP	6
10	0446754	Brystnippel, Ø12 x 3/8"	7
11	690206410	Akkumulator H700R 40 bar	1
12	690206403	Akkumulator H700R 15 bar	1
13	690200340	Cylinder Ø100/40x285	2
14	690206825	Manometerpåskruining Ø12 x ¼"	1
15	690203097	Indskruining lige M18x1,5x10 mm	2
16	690203016	Stilbar vinkel Ø10	1
17	69020301	Stilbar vinkel Ø12	13
18	690207108	Endestopventil V-101 3/8" DT NC	2
19	690203125	Stilbar T12 L formonteret m/O-ring	2
20	690203015	Samler T10	1
21	690203018	Samler lige ø10-ø10	2
22	0447529	Samler lige ø12-ø10 m/2 x omløber	2
23	0446755	Samler lige ø12-ø10	1
24	690201048	Hydraulikslange 1/4" L = 3610 mm st/st	1
25	690201022	Hydraulikslange 1/4" L = 3140 mm st/st	1
26	690201028	Hydraulikslange 1/4" L = 6700 mm st/st	1
27	690201009	Hydraulikslange 1/4" L = 355 mm st/st	1
28	0454172	Hydraulikslange 3/8" L = 500 mm st/st	1
29	0454172	Hydraulikslange 3/8" L = 500 mm st/st	1
30	0454172	Hydraulikslange 3/8" L = 500 mm st/st	1
31	0454182	Hydraulikslange 3/8" L = 600 mm st/st	1
32	0454182	Hydraulikslange 3/8" L = 600 mm st/st	1
33	0454172	Hydraulikslange 3/8" L = 500 mm st/st	1
34	1454160	Hydraulikslange 3/8" L = 400 mm st/st	1
35	0454130	Hydraulikslange 3/8" L = 310 mm st/st	1
36	0454234	Hydraulikslange 3/8" L = 870 mm st/st	1
37	0454140	Hydraulikslange 3/8" L = 350 mm st/st	1
38	690201220	Hydraulikslange 3/8" L = 600 mm st/st	1

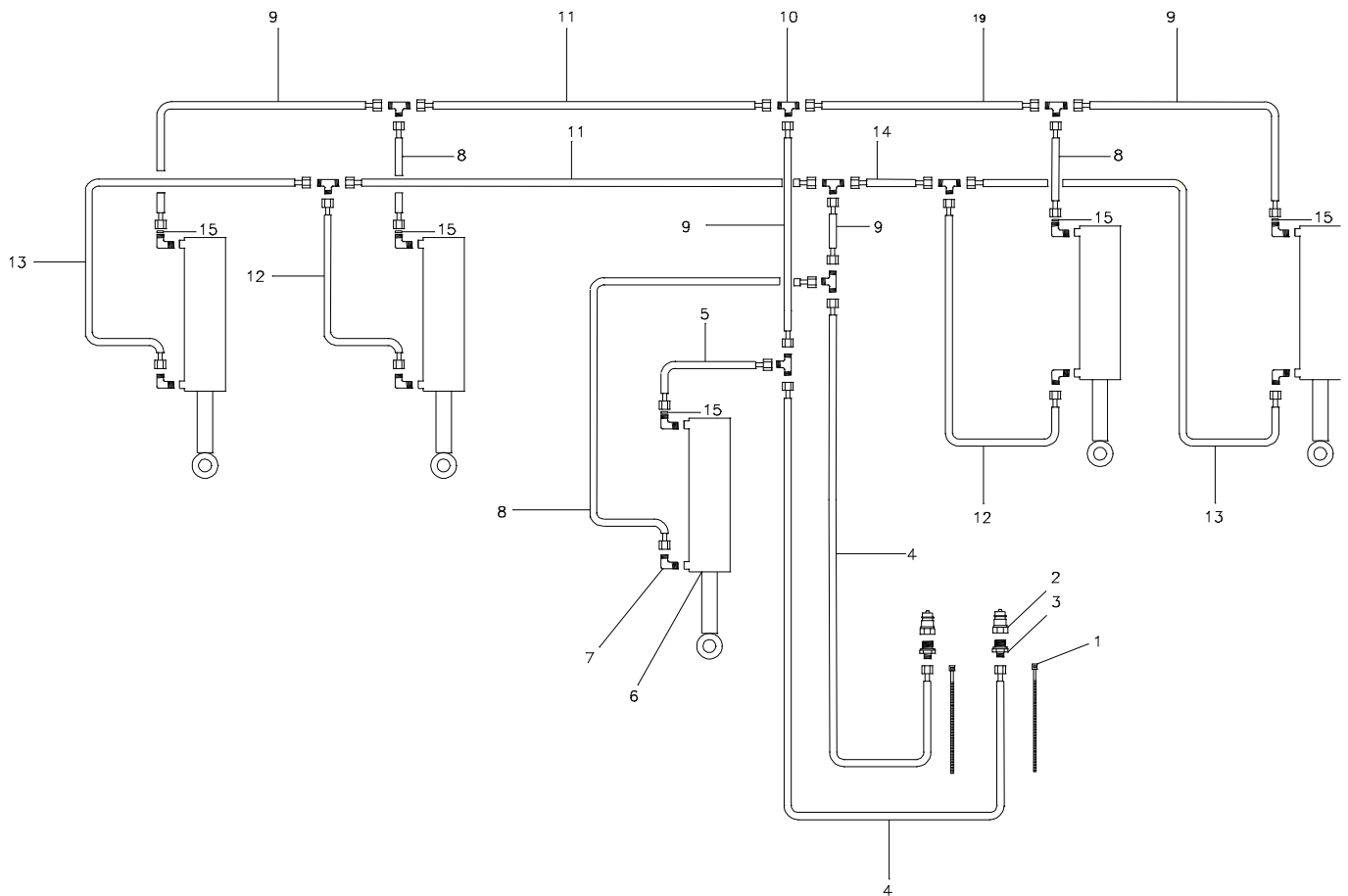


Hydraulik, forharve (grøn) 4,5 - 6,3m

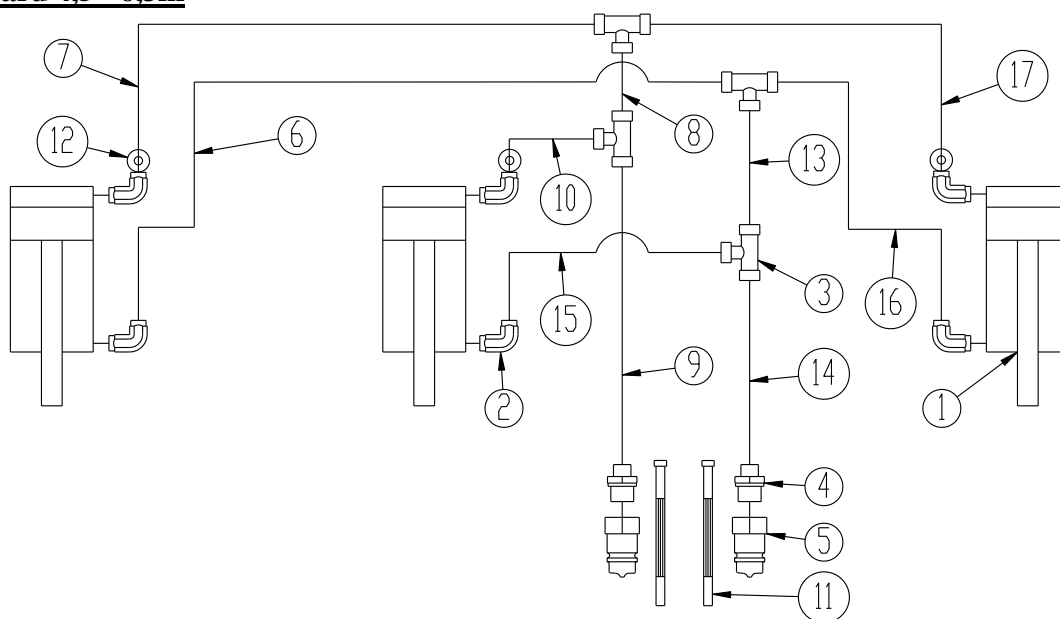


Pos.	Varenr.	Betegnelse	4,5m	6,3 m
1	690119204	Strips (grøn)	2	2
2	690203001	Lynkobling, han E402 1/2"	2	2
3	690203003	Indskruning, lige 10- 1/2" BSP	2	2
4	690201005	Hydraulikslange 3300 mm 1/4" st/st	2	
4	690201038	Hydraulikslange 4000mm 1/4" st/st		2
5	690201033	Hydraulikslange 2500 mm	1	
5	690201044	Hydraulikslange 3460mm 1/4" st/st		1
6	690201042	Hydraulikslange 500mm 1/4" st/st	1	
6	690201064	Hydraulikslange 820mm 1/4" st/st		1
7	690200040	Cylinder 50/30x155 Ø20,25/20,25	3	
7	690200040	Cylinder 50/30x155mm ø20/ø20		3
7a	690200045	Pakningssæt 50/30		
8	690203006	Indskruning, vinkel 10-3/8" Bsp	6	6
9	690201040	Hydraulikslange 625mm 1/4" st/st	1	
9	690201055	Hydraulikslange 1010mm 1/4" st/st		1
10	690201020	Hydraulikslange 1625 mm 1/4" st/st	2	
10	690201068	Hydraulikslange 1950mm 1/4" st/st		2
11	690201237	Hydraulikslange 2800mm 1/4" st/st	1	
11	690201006	Hydraulikslange 3800mm 1/4" st/st		1
12	690201060	Hydraulikslange 3000 mm 1/4" st/st	2	
12	690201048	Hydraulikslange 3610mm 1/4" st/st		2
13	690203015	Samler T10	4	4
14	690207901	Drøvling 1mm	3	3



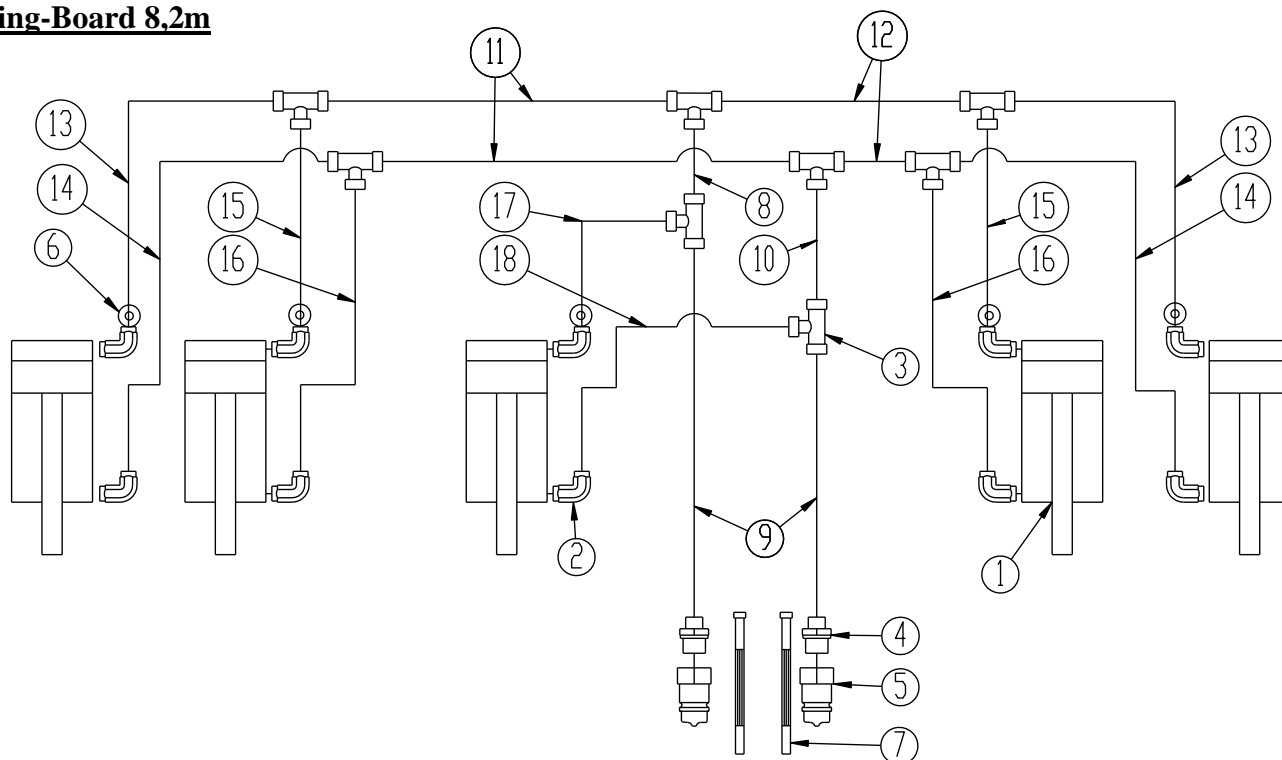
Hydraulik, forharve (grøn) 8,2m


Pos.	Varenr.	Betegnelse	8,2m
1	690119204	Strips (grøn)	2
2	690203001	Lynkobling, han E402 1/2"	2
3	690203003	Indskruning, lige 10- 1/2" BSP	2
4	690201045	Hydraulikslange 4800mm 1/4 " st/st	2
5	690201042	Hydraulikslange 500mm 1/4 " st/st	1
6	690200040	Cylinder 50/30x155mm ø20/ø20	5
6a	690200045	Pakningssæt 50/30	
7	690203006	Indskruning, vinkel 10-3/8" Bsp	10
8	690201015	Hydraulikslange 710mm 1/4 " st/st	3
9	690201068	Hydraulikslange 1950mm 1/4 " st/st	4
10	690203015	Samler T10	8
11	690201237	Hydraulikslange 2800mm 1/4 " st/st	2
12	690201052	Hydraulikslange 935mm 1/4 " st/st	2
13	690201021	Hydraulikslange 2300mm 1/4 " st/st	2
14	690201060	Hydraulikslange 3000mm 1/4 " st/st	2
15	690207901	Drøvling 1mm	5



Pos.	Varenr.	Betegnelse	4,5m	6,3m
1	690200160	Cylinder 50/30x155 Ø20,25/Gaffel	3	3
1a	690200046	Pakningssæt 50/30 Laizhou		
2	690203006	Indskruning, vinkel 10-3/8" Bsp	6	6
3	690203015	Samler T10	4	4
4	690203003	Indskruning, lige 10- 1/2" BSP	2	2
5	690203001	Lynkobling, han E402 1/2"	2	2
6	690201023	Hydraulikslange 3160 mm 1/4" st/st (højre sektion)	1	
6	690201048	Hydraulikslange 3610 mm 1/4" st/st (højre sektion)		1
7	690201060	Hydraulikslange 3000 mm 1/4" st/st (højre sektion)	1	
7	690201044	Hydraulikslange 3460 mm 1/4" st/st (højre sektion)		1
8	690201020	Hydraulikslange 1625 mm 1/4" st/st	1	
8	690201032	Hydraulikslange 1130 mm 1/4" st/st		1
9	690201005	Hydraulikslange 3300 mm 1/4" st/st	1	
9	690201038	Hydraulikslange 4000 mm 1/4" st/st		1
10	690201055	Hydraulikslange 1010 mm 1/4" st/st	1	1
10	690201051	Hydraulikslange 250 mm 1/4" st/st		1
11		Strips, gul	2	2
12	690207901	Drøvling 1mm	3	3
13	690201020	Hydraulikslange 1625 mm 1/4" st/st	1	
13	690201053	Hydraulikslange 1260 mm 1/4" st/st		1
14	690201005	Hydraulikslange 3300 mm 1/4" st/st	1	
14	690201006	Hydraulikslange 3800 mm 1/4" st/st		1
15	690201055	Hydraulikslange 1010 mm 1/4" st/st	1	
15	690201059	Hydraulikslange 350 mm 1/4" st/st		1
16	690201005	Hydraulikslange 3300 mm 1/4" st/st (venstre sektion)	1	
16	690201006	Hydraulikslange 3800 mm 1/4" st/st (venstre sektion)		1
17	690201023	Hydraulikslange 3160 mm 1/4" st/st (venstre sektion)	1	
17	690201048	Hydraulikslange 3610 mm 1/4" st/st (venstre sektion)		1

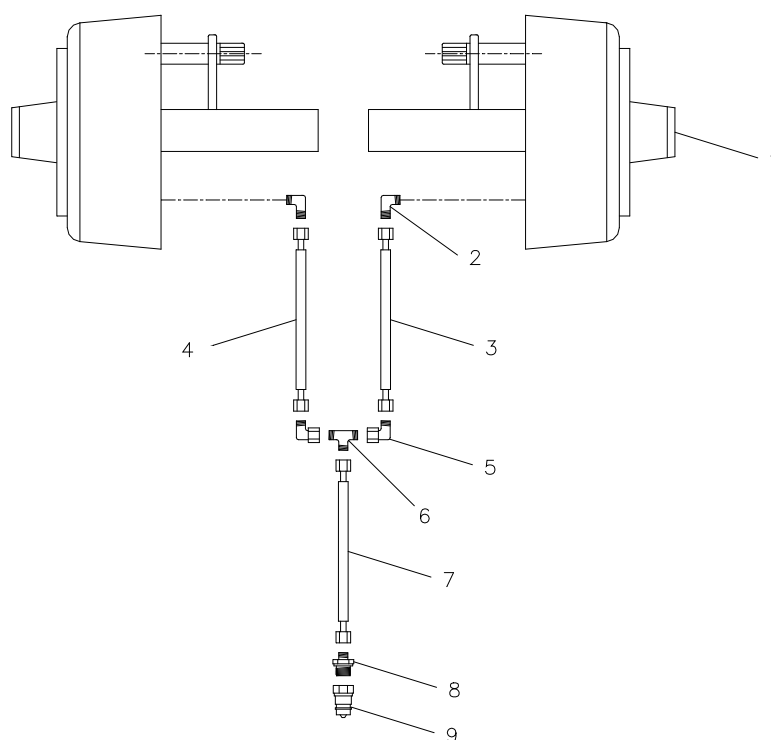




Pos.	Varenr.	Betegnelse	8,2m
1	690200160	Cylinder 50/30x155 Ø20,25/Gaffel	5
1a	690200046	Pakningsæt 50/30 Laizhou	
2	690203006	Fitting, 90° 10-3/8" Bsp	10
3	690203015	Samler T10	8
4	690203003	Brystnippel 10- 1/2" BSP	2
5	690203001	Lynkobling han E402 1/2"	2
6	690207901	Drøvling ø1mm	5
7		Strips	2
8	690201032	Hydraulikslange 1130 mm 1/4" st/st	1
9	690201047	Hydraulikslange 4610 mm 1/4" st/st	2
10	690201053	Hydraulikslange 1260 mm 1/4" st/st	1
11	690201063	Hydraulikslange 1600 mm 1/4" st/st	2
12	690201016	Hydraulikslange 1830 mm 1/4" st/st	2
13	690201060	Hydraulikslange 3000 mm 1/4" st/st	2
14	690201022	Hydraulikslange 3140 mm 1/4" st/st	2
15	690201009	Hydraulikslange 355 mm 1/4" st/st	2
16	690201069	Hydraulikslange 450 mm 1/4" st/st	2
17	690201051	Hydraulikslange 250 mm 1/4" st/st	1
18	690201059	Hydraulikslange 350 mm 1/4" st/st	1



Hydraulisk brems

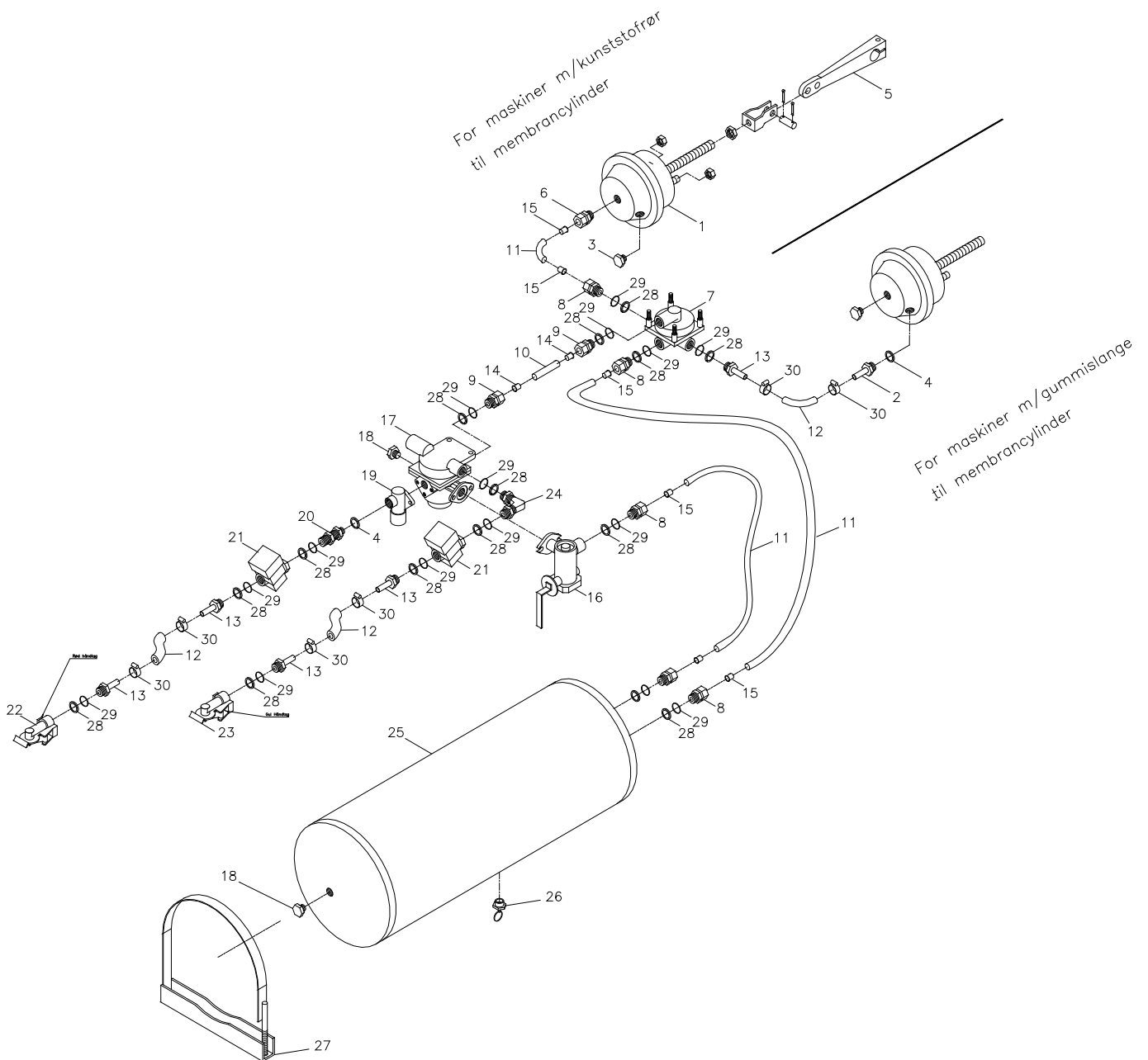
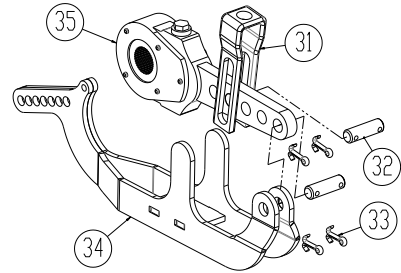


Pos.	Varenr.	Betegnelse	Stk.
1		Se pos 4 side 24	2
2	690202921	Indskruining, vinkel 1/4" x 10 m/omløber	2
3	690201018	Hydraulikslange 1480mm 1/4" st/st	1
4	690201053	Hydraulikslange 1260mm 1/4" st/st	1
5	690203016	Stilbar vinkel 10mm	2
6	690203015	Samler T10	1
7	690201012	Hydraulikslange 6000mm 1/4" st/st	1
8	690203003	Indskruining, lige 10-1/2" BSP	2
9	690203013	Lynkobling 1/2" Hun BSP ISO567	2



Trykluftbremse

Ny model bremsearm med tilbehør
Se pos. 31 - 35



Pos.	Varenr.	Betegnelse	m/kunststofrør t/membrancyl.	m/gummislange t/membrancyl.
1	690190001	Membrancylinder 16"	2	2
2	690190070	Slangestuds M16x1,5 m/ Ø12 studs	0	2
3	690190005	Prøvetilslutning, lige M16x1,5	2	2
4	690208102	Bonded seal PP 45-12	1	3
5	690190010	Monteringssæt, kort gaffel	2	2
6	690202930	Indskruining, lige M16x1,5, Ø15 slange	2	0
7	690190015	Relæventil M22x1,5	1	1
8	690202941	Indskruining, lige M22x1,5, Ø15 slange	6	4
9	690202940	Indskruining, lige M22x1,5, Ø10 slange	2	2
10	690190080	Kunststofrør Ø10x1mm	1	1
11	690190085	Kunststofrør Ø15x1,5mm	4	2
12	690190105	Slange Ø14,5x5mm	2	4
13	690190073	Slangestuds M22x1,5, m/Ø12 studs	4	6
14	690190090	Indstiksbøsning f/rør Ø10x1,5mm	2	2
15	690190095	Indstiksbøsning f/rør Ø15x1,5mm	8	4
16	690190020	Bremsekraftregulator M22x1,5	1	1
17	690190025	Anhængerbremseventil M22x1,5	1	1
18	690190026	Prop	2	2
19	690190035	Løsnerventil	1	1
20	690203420	Skotforskruing, lige M16x1,5+M22x1,5	1	1
21	690190040	Filter M22x1,5	2	2
22	690190045	Slangekobling M22x1,5 (rød)	1	1
23	690190046	Slangekobling M22x1,5 (gul)	1	1
24	690190030	Vinkelstuds M22x1,5	1	1
25	690190050	Trykluftholder 40ltr	1	1
26	690190051	Afvandingsventil	1	1
27	690190052	Beholderophæng	2	2
28	690190060	Trykring M22x1,5	15	15
29	690190065	O-ring M22x1,5	15	15
30	690109305	Spændebånd 15-24 mm	4	8
31	7297510	Samlebeslag, ny model		2
32	690190010-003	Nagle ø14x45		4
33	690190010-002	Stålsplit ø4x40 galvanized		8
34	7297582	Bremsearm justerbar, ny model		2
35	7297597	Bremsearm til håndbremse, ny model		2



Maskiner til vækst

Maskiner til vækst

Maskiner til vækst

Maskiner til vækst

Maskiner til vækst

Maskiner til vækst



Ret til konstruktionsændringer uden varsel forbeholdes