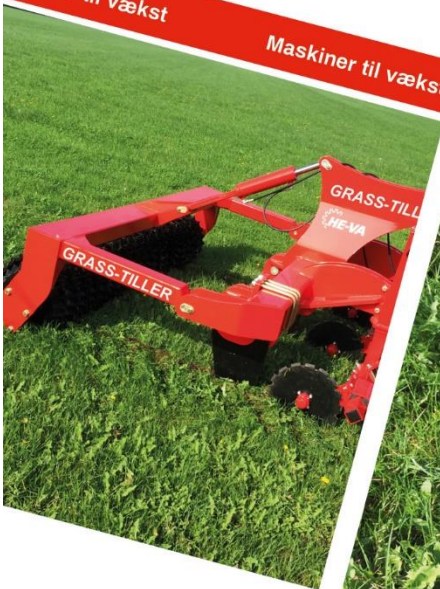


# HE-VA

Maskiner til vækst

Maskiner til vækst



Maskiner til vækst



Maskiner til vækst

Maskiner til vækst



Maskiner til vækst

Vigtigt: Før maskinen tages i brug er det vigtigt at gennemlæse denne brugervejledning.

## Grass-Tiller

Faste modeller: 2,50 - 3,00 - 3,50 m



N. A. Christensensvej 34  
DK-7900 Nykøbing Mors  
Tel: 97724288  
Fax: 97722112  
[www.he-va.com](http://www.he-va.com)



## Indhold

|  |           |
|--|-----------|
| <b>EF-OVERENSSTEMMELSESERKLÆRING .....</b>                   | <b>4</b>  |
| <b>Kontrol ved modtagelse.....</b>                           | <b>5</b>  |
| <b>Maskinbeskrivelse.....</b>                                | <b>5</b>  |
| Anvendelsesområder .....                                     | 5         |
| Tekniske specifikationer .....                               | 6         |
| <b>Reklamationer .....</b>                                   | <b>7</b>  |
| <b>Sikkerhed omkring Grass-Tiller .....</b>                  | <b>7</b>  |
| <b>Sikkerhed og anvisninger omkring hydraulikanlæg .....</b> | <b>8</b>  |
| Anvisning om transport på offentlige vej: .....              | 8         |
| Forakselbelastning : .....                                   | 8         |
| Sikkerheds- og andre mærkninger på maskinen .....            | 9         |
| <b>Opstart af maskine.....</b>                               | <b>10</b> |
| Generelt.....  | 10        |
| Til- og frakobling.....                                      | 10        |
| <b>Indstilling og justering.....</b>                         | <b>10</b> |
| <b>Stensikring.....</b>                                      | <b>10</b> |
| Springbolt.....  | 10        |
| Quick-Push springbolt .....                                  | 11        |
| Hydraulisk automatudløser .....                              | 12        |
| Udskiftning af slidspids .....                               | 13        |
| <b>Vedligeholdelse.....</b>                                  | <b>14</b> |
| Smøring.....   | 14        |
| Smøresteder.....   | 15        |
| <b>Reservedelsliste .....</b>                                | <b>16</b> |
| Ramme 1,8 - 2,5 - 3,0 - 3,5 m .....                          | 16        |
| Valser .....   | 18        |
| Tand m/hydraulisk automatudløser.....                        | 20        |
| Tand m/Quick-Push springbolt.....                            | 22        |
| Tand m/ Springbolt .....                                     | 24        |
| Rulleskærs bulle.....  | 26        |
| Rulleskærs enhed .....                                       | 28        |
| Lygte montering.....   | 30        |
| <b>Reservedelsliste – Hydraulik.....</b>                     | <b>31</b> |
| Akkumulatorholder .....                                      | 31        |
| Hydraulik til dybdestyring af valse.....                     | 32        |
| Hydraulik til automatudløser (faste) .....                   | 33        |



## **EF-OVERENSSTEMMELSESERKLÆRING**

i henhold til Rådets maskindirektiv 2006/42/EF  
gældende fra og med den 29. December 2009

HE-VA ApS  
N. A. Christensensvej 34,  
DK-7900 Nykøbing Mors

erklærer herved, at nedenstående maskine er fremstillet i overensstemmelse  
med Rådets direktiv 2006/42/EF.

Erklæringen omfatter følgende produkt:

Grass-Tiller 1,8m - 2,5m – 3,0m – 3,5m

Nykøbing d. 01. april 2015



Villy Christiansen

Undertegnede er også ansvarlig for udarbejdelse af det tekniske dossier for ovennævnte maskine.

## **Kontrol ved modtagelse**

Både ved modtagelse hos forhandleren og kunden kontrolleres Grass-Tiller for eventuelle beskadigelser.

## **Maskinbeskrivelse**

### ***Anvendelsesområder***

Grass-Tiller er en grubber, der velegner sig til grubning i en flerårig græsmark, så man har mulighed for at løsne de strukturskader, der opstår ved tung trafik i forbindelse med snitning og gyllekørsel.

Maskinen har en takket skive foran hver tand, så græsset er pænt skåret op, før grubbetanden løsner jorden i ned til 60cm's dybde. Grass-Tiller leveres med Ø450/500 mm Stjernevalse (synkront eller i fuld bredde) eller med Ø550 mm Svær rørvalse. Pakkevalsen virker som dybdestyring og sikrer en perfekt pakning af græsarealer. Tandafstanden kan trinløs justeres alt efter den aktuelle arbejdsopgave. Grass-Tiller kan anvendes til alle jordtyper.

Grass-Tiller kan monteres med HE-VA Multi-Seeder, hvilket åbner mulighed for grubbesåning af raps, efterafgrøder eller græsfrø.

Grass-Tiller monteres i traktorens trepunktsophæng og den hydrauliske dybdestyring via valsen betjenes via traktorens hydraulik. For at opnå optimal udnyttelse af traktorens trækraft bør man være opmærksom på traktorens dækmontering, og under visse forhold anbefales montering af tvillinghjul.

**Tekniske specifikationer**

| Arbejds-<br>bredde | Sten-<br>sikring             | Antal<br>tænder | Transport-<br>bredde m | Kraft-<br>behov HK | Max<br>HK | Vægt kg                                |   |                             |
|--------------------|------------------------------|-----------------|------------------------|--------------------|-----------|--|---|-----------------------------|
|                    |                              |                 |                        |                    |           | Stjernevalse<br>Ø450/500<br>(synkront) | Stjernevalse<br>Ø450/500<br>(fuld bredde) | Svær<br>rørvalse<br>Ø550 mm |
| 1,80 m<br>fast     | Springbolt                   | 2               | 1,80                   | 80-90              | 250       | -                                      | -   | -                           |
|                    |                              | 3               | 1,80                   | 120-130            | 250       | -                                      | -   | -                           |
|                    | Quick-Push<br>springbolt     | 2               | 1,80                   | 80-90              | 250       | -                                      | -   | -                           |
|                    |                              | 3               | 1,80                   | 120-130            | 250       | -                                      | -   | -                           |
|                    | Hydr.<br>automat-<br>udløser | 2               | 1,80                   | 80-90              | 250       | -                                      | -   | -                           |
|                    |                              | 3               | 1,80                   | 120-130            | 250       | -                                      | -   | -                           |
| 2,50 m<br>fast     | Springbolt                   | 3               | 2,50                   | 90-120             | 250       | 1.425                                  | 1.840                                     | 1.270                       |
|                    | Quick-Push<br>springbolt     | 3               | 2,50                   | 90-120             | 250       | 1.435                                  | 1.850                                     | 1.280                       |
|                    | Hydr.<br>automat-<br>udløser | 3               | 2,50                   | 90-120             | 250       | 1.485                                  | 1.900                                     | 1.330                       |
| 3,00 m<br>fast     | Springbolt                   | 3               | 3,00                   | 90-120             | 250       | 1.465                                  | 2.050                                     | 1.340                       |
|                    |                              | 4               | 3,00                   | 110-160            | 250       | 1.670                                  | 2.135                                     | 1.425                       |
|                    | Quick-Push<br>springbolt     | 3               | 3,00                   | 90-120             | 250       | 1.475                                  | 2.060                                     | 1.350                       |
|                    |                              | 4               | 3,00                   | 110-160            | 250       | 1.680                                  | 2.135                                     | 1.435                       |
|                    | Hydr.<br>automat-<br>udløser | 3               | 3,00                   | 90-120             | 250       | 1.565                                  | 2.150                                     | 1.440                       |
|                    |                              | 4               | 3,00                   | 110-160            | 250       | 1.820                                  | 2.285                                     | 1.575                       |
| 3,50 m<br>fast     | Springbolt                   | 5               | 3,50                   | 130-200            | 250       | 1.940                                  | 2.450                                     | 1.610                       |
|                    | Quick-Push<br>springbolt     | 5               | 3,50                   | 130-200            | 250       | 1.960                                  | 2.470                                     | 1.630                       |
|                    | Hydr. auto-<br>matudløser    | 5               | 3.50                   | 130-200            | 250       | 2.080                                  | 2.590                                     | 1.750                       |

Grass-Tiller opfylder DS/ISO 11001-1, trepunktsophæng.

## Reklamationer

Der ydes 2 års garanti for materiale- og konstruktionsfejl forudsat, at HE-VA´s brugervejledning er fulgt, og at der udelukkende er anvendt originale HE-VA reserve- og sliddele.

Al reklamationsarbejde udføres kun efter forudgående aftale med HE-VA. Reklamationer udføres på forhandlers værksted inden for normal arbejdstid. Maskiner, der indleveres til reklamations-arbejde, skal indleveres i rengjort stand.

Det andet år af garantiperioden omfatter kun leverance af komponenter og ikke udskiftning af disse.

Der ydes ikke erstatning for drifts-, avance og andre indirekte tab.

Ved frontmonterede redskaber fralægger HE-VA sig ansvaret for skade på traktor af enhver art.

## Sikkerhed omkring Grass-Tiller

Maskinen må ikke igangsættes, hvis der befinder sig udsatte personer\* indenfor farligt område.\*\*

Når der befinder sig udsatte personer indenfor farligt område (f. eks ved indstilling, vedligeholdelse eller til/og frakobling) skal følgende punkter være opfyldt:

1. Maskinen skal være sænket ned til fast underlag.
2. Hydraulikken skal være aflastet.
3. Traktoren skal være stoppet og nøglen fjernet fra tændingen.
4. Føreren skal sikre sig, at der under brugen ikke er udsatte personer indenfor farligt område.

\* Udsat person: Enhver person, der helt eller delvis befinder sig i farligt område.

\*\* Farligt område: På og under maskinen indenfor en afstand af 4 m fra maskine.

De fleste uheld, der sker i forbindelse med maskinens arbejde, transport og vedligeholdelse, skyldes tilsidesættelse af de mest elementære sikkerhedsbestemmelser.

Derfor er det af største betydning, at enhver, der arbejder med maskinen, nøje overholder de sikkerhedsanvisninger og andre anvisninger, der er gældende for selve maskinen.

Maskinen må kun betjenes, vedligeholdes og repareres af personer, der er fortrolige med dette arbejde, og tillige er bekendte med de faremomenter, der kan opstå.

**PAS PÅ!!** Roterende dele og løsthængende tøj er en farlig kombination.

**VIGTIG!!** I forbindelse med nedstyrtningsfare er det direkte livsfarligt med personophold på maskinens stativ/ramme, når maskinen er i drift efterspændt en traktor.

## **Sikkerhed og anvisninger omkring hydraulikanlæg**

1. Det maksimale tilladte arbejdstryk er 225 bar.
2. Det tilrådes, at mærke koblingsparterne ved hydrauliske forbindelser mellem traktor og redskab, så fejlbetjening udelukkes!
3. Ved søgning efter lækager skal der pga. fare anvendes egnede hjælpemidler.  
(Beskyttelsesbriller, arbejdshandsker m.m.)  
Hydraulikolie under højt tryk kan trænge gennem huden og forårsage alvorlige skader.  
Ved skader søges omgående læge. **INFEKTIONSFARE!**
4. Før arbejdet med hydraulikanlægget sænkes maskinen til fast underlag. Trykket fjernes fra anlægget, motoren standses, tændingsnøglen fjernes.
5. Hydraulikslangerne kontrolleres regelmæssigt, dog mindst hver 6. måned med hensyn til revner, slid m.m. Defekte slanger udskiftes omgående.

Levetiden for hydraulikslanger er max. 5 år.

Nye hydraulikslanger skal svare til fabrikantens krav.

### ***Anvisning om transport på offentlige vej:***

Før transport på offentlige veje kontrolleres, at maskinens sammenkobling med traktoren er i overensstemmelse med de gældende færdselslove (tilladt totalvægt, tilladt akselbelastning, transportbredde, lygter, advarselsskilte).

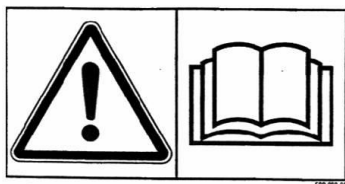
### ***Forakselbelastning :***

Efter montering af maskinen og ved max. belastning, skal traktorens styreegenskaber være sikret. Undersøg, at forakslen er tilstrækkelig belastet. Forakselbelastningen skal mindst udgøre 20% af traktorens vægt. Tilladt akselbelastning og tilladt totalvægt for traktoren skal altid overholdes.

***OBS ! Køre-, styre-, og bremseegenskaber påvirkes af den efterhængte maskinkombination.***



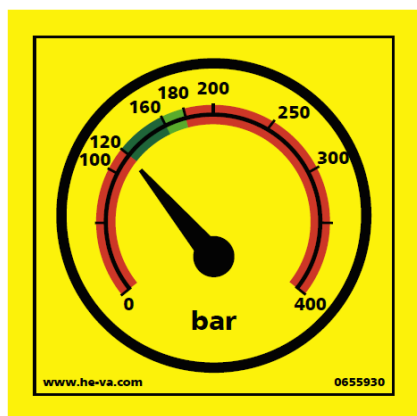
## Sikkerheds- og andre mærkninger på maskinen



Læs nøje instruktionsbogen igennem før maskinen tages i brug og overhold sikkerhedsanvisningerne



Typeskilt med maskinnummer og produktionsår.



Korrekt hydraulik tryk på udløser system

Maskinens hydrauliksystemer.  
**Gul:** Hydraulisk stenudløser

**HUSK - PLEASE NOTE -  
 ACHTUNG - ATTENTION**  
**EFTERSPÆND BOLTE**  
**TIGHTEN UP THE BOLTS**  
**BOLZEN NACHZIEHEN**  
**RESSERRER LES BOULONS**

Efterspænd alle bolte efter kort tids brug. Hvis dette ikke overholdes, bortfalder vore garantiforpligtelser.

## Opstart af maskine

### *Generelt*

Maskinen kræver 1 dobbeltvirkende udtag.

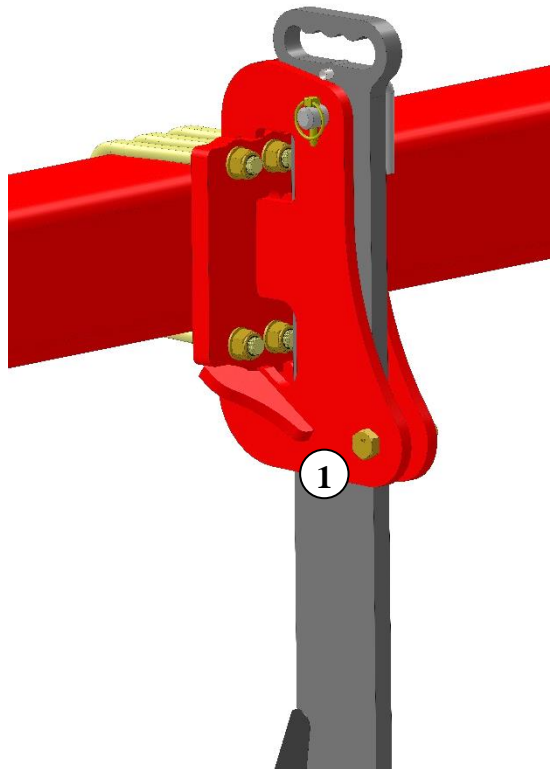
### *Til- og frakobling*

1. Under normale forhold tilkobles traktoren i maskinens nederste løftehuller både med hensyn til liftarme og topstang.
2. Når maskinen skal parkeres og frakobles traktoren, er det vigtigt, at valse er i nederste position, for at maskinen står stabilt.
3. Ved frakobling aflastes traktorens olieudtag, og maskinens lynkoblinger kan frakobles uden tryk.

## Indstilling og justering

### Stensikring

#### *Springbolt*



Når springbolten springer og tanden har været udløst skal bolten (Pos 1) udskiftes

Det er vigtigt at anvende originale

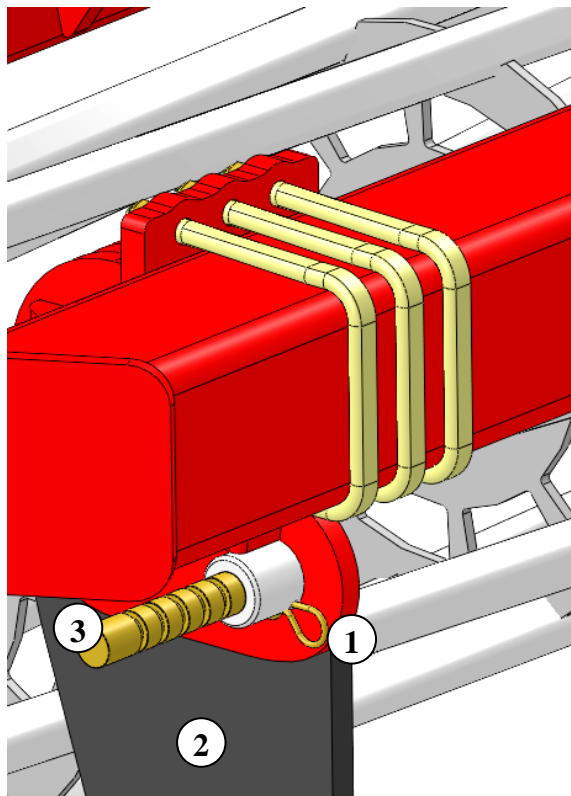


**HE-VA** Springbolte

ellers kan maskinen ødelægges, og garanti/reklamationsret bortfalder.

### Quick-Push springbolt

Når springbolten springer, og tanden har været udløst, skal springbolten rykkes et hak frem, for at der kan arbejdes med maskinen igen.



Ryk hårnålesplitten ud (Pos. 1).

Træk tanden (Pos. 2) tilbage til normal arbejdsposition.

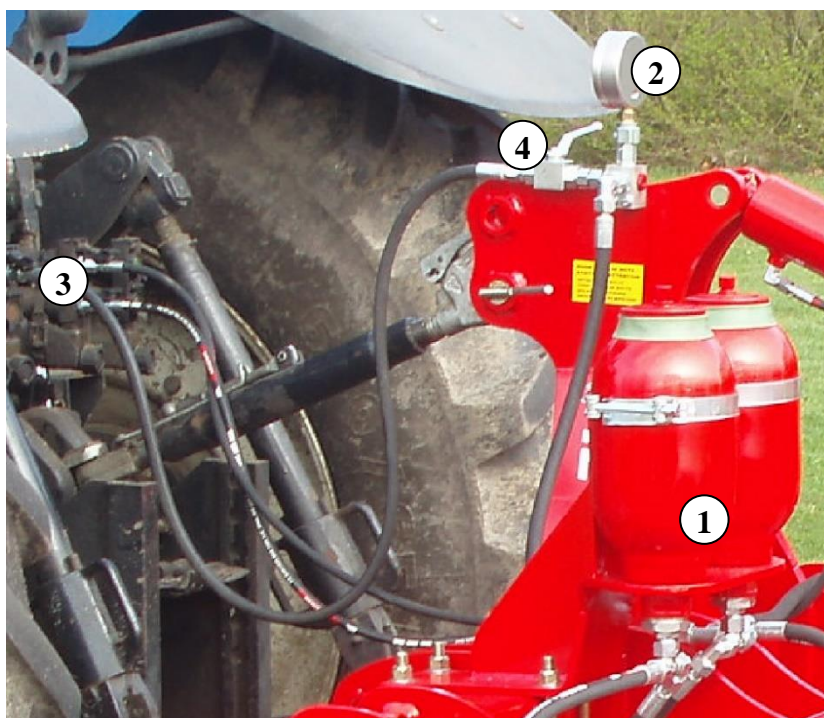
Skub springbolten (Pos. 3) **ét** hak frem til en ny position i tanden. Bolten skal ikke skubbes helt igennem (det kan være nødvendigt at fjerne jord o.l. fra hullet i tanden inden).

Vigtigt: Al færden under maskinen frarådes, når man flytter eller skifter springbolten.

Hårnålesplitten (Pos. 1) skydes på plads, så den låser springbolten på plads, og maskinen er klar til brug.

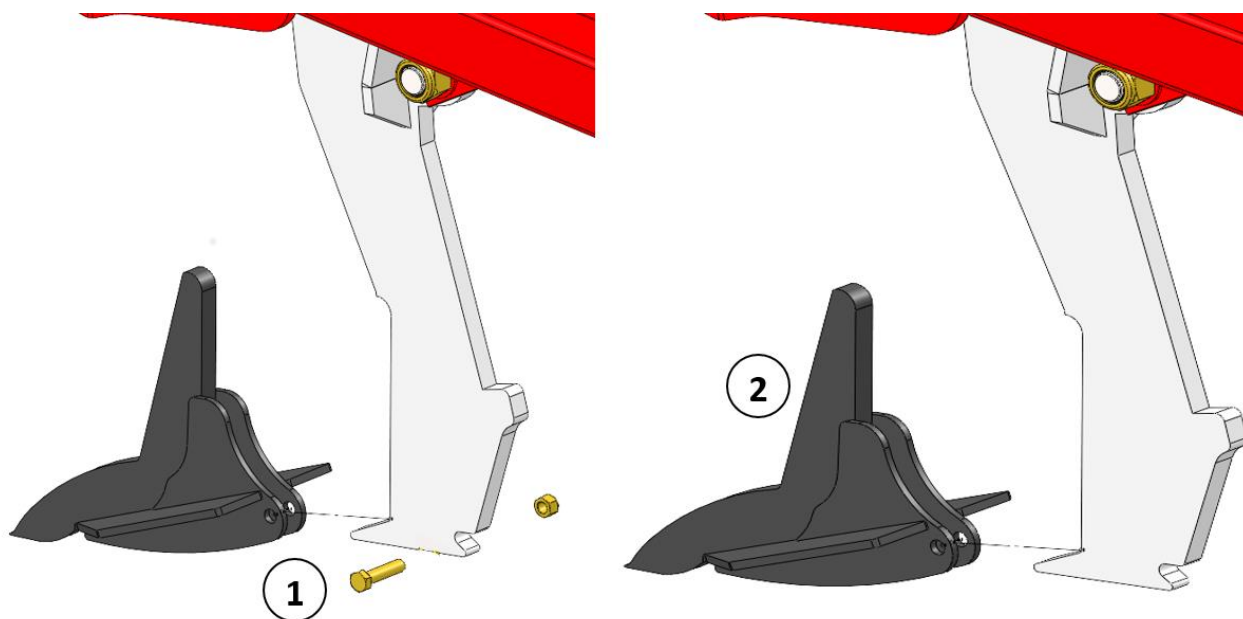
Når springbolten klippes for 8. gang, er den opbrugt. Vær opmærksom på, at springbolten **aldrig** må blive kortere end 65 mm.

Når der monteres en ny springbolt, er det vigtigt, at den vendes rigtigt. Enden på 40 mm (Pos. 3) skal vende væk fra tanden.

*Hydraulisk automatudløser*


1. Før hver sæsonstart bør det kontrolleres at akkumulatorernes (Pos.1) gastryk er 110 bar.  
⚠ Det kræver specialværktøj og kan kun udføres af autoriseret forhandler.
2. Før opstart af maskinen skal hydrauliktrykket i det lukkede hydrauliske stensikringssystem kontrolleres på maskinens manometer (Pos. 2). Trykket skal være **min.120 bar** (fra maskinnummer 35314). Ved ekstreme forhold sættes hydraulik-trykket op, dog må trykket ikke overstige 160 bar.
3. **VIGTIGT** – hydrauliktrykket kontrolleres løbende, og bør aldrig være under 120 bar.
4. Hvis der er behov for at justere på arbejdstrykket, kan det gøres på følgende måde:
  - a. Hydraulikslangens lynkobling (Pos. 3) monteres i traktorens olieudtag.
  - b. Kuglehanen (Pos. 4) åbnes, og arbejdstrykket kan nu justeres op eller ned med traktorens olieudtag.
  - c. Når det ønskede tryk er opnået, lukkes kuglehanen igen (Pos. 4), og traktorens hydrauliksystem aflastes, før lynkoblingen (Pos. 3) afmonteres og placeres i maskinens holder.
5. Under arbejdet med maskinen svinger tanden automatisk bagud, hvis den møder en forhindring. Under normale forhold vil tanden automatisk søge tilbage til arbejdsstilling igen efter forhindring er passeret. Under ekstreme forhindringer og/eller jordforhold kan det være nødvendigt at standse og evt. løfte maskinen af jorden. ⚠ Det er vigtigt, at der ingen personer befinder sig i nærheden af maskinen, da tanden søger tilbage til arbejdsposition med stor fart og kan kaste med jord og sten.

### Udskiftning af slidspids



**Før der arbejdes med maskinens slidspidser, skal maskinen sikres. Dette kan gøres med bukke under hoved ramme eller ved at understøtte valsen.**

**Slidspidsen kan falde af, når bolten tages af – pas på fod- og benskader.**

1. Bolt afmonteres (Pos. 1) ved hjælp af 2 stk. nøgler.
2.  Slidspidsen kan falde af, når bolten tages af – pas på fod- og benskader.
3. Slidspidsen afmonteres ved at skubbe den frem. Kan gå stramt pga. indtrængning af jord, hvor en hammer med fordel kan anvendes.
4. Bolt kontrolleres for skader og udskiftes efter behov. **Ved udskiftning genbestilles original bolt. Det er en specialbolt, som sikrer at ørene ikke spændes sammen.**
5. Bolt (Pos. 1) monteres, smøres og til spændes med 20 Nm **Pas på ikke at overspænde – da spidsen kan beskadiges.**

## Vedligeholdelse

- Efter de første 10 timers drift **efterspændes** maskinen. Slangere, fittings og cylindre efterses for eventuelle utætheder og efterspændes. Se nedenstående skema
- Kontroller jævnligt, at alle bolte er **spændte**.

| Maximale tilspændingsmomenter i Nm. med oliesmurt gevind |              |               |               |
|--|--------------|---------------|---------------|
| Metrisk gevind   | Kvalitet 8.8 | Kvalitet 10.9 | Kvalitet 12.9 |
| M12x1,75   | 81           | 114           | 136           |
| M14x2,0  | 128          | 181           | 217           |
| M16x2,0  | 197          | 277           | 333           |
| M18x2,5  | 275          | 386           | 463           |
| M20x2,5  | 385          | 541           | 649           |
| M22x2,5  | 518          | 728           | 874           |
| M24x3,0  | 665          | 935           | 1120          |
| Hjulbolt M18x1,5 fingegevind                             |              | 433 Nm        |               |
| Hjulbolt M22x1,5 fingegevind                             |              | 803 Nm        |               |

### *Smøring*

De typiske smøresteder er omkring stenudløser, leje ved valse, cylindere og hvor valsen er hængslet på bommen. Smørestederne skal smøres efter 10 timers drift og efter rengøring for at presse evt. vand og snavs ud.

Ved smøring, vedligeholdelse og reparation skal Grass-Tiller sænkes, traktoren bremses og motoren standses.

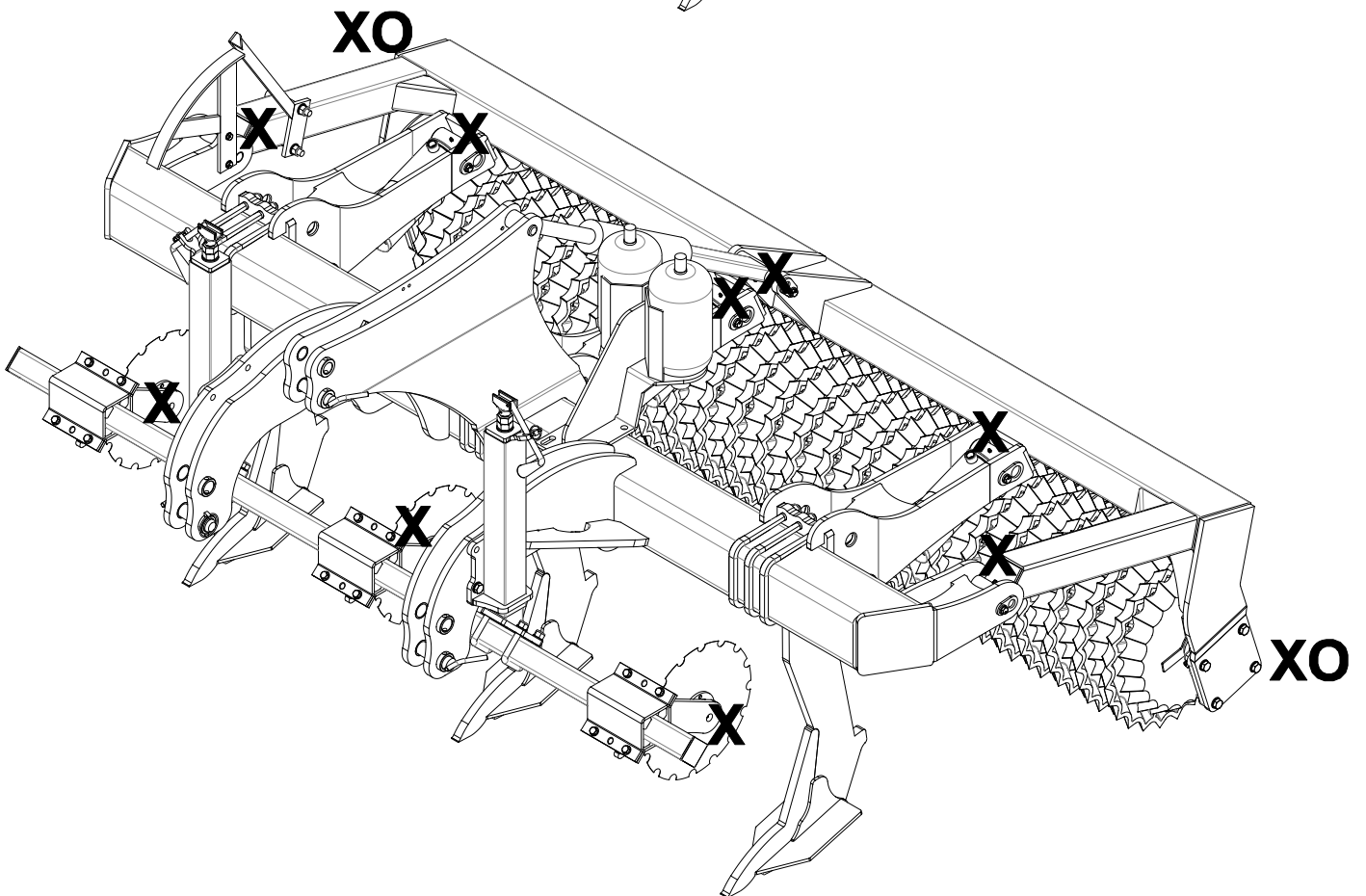
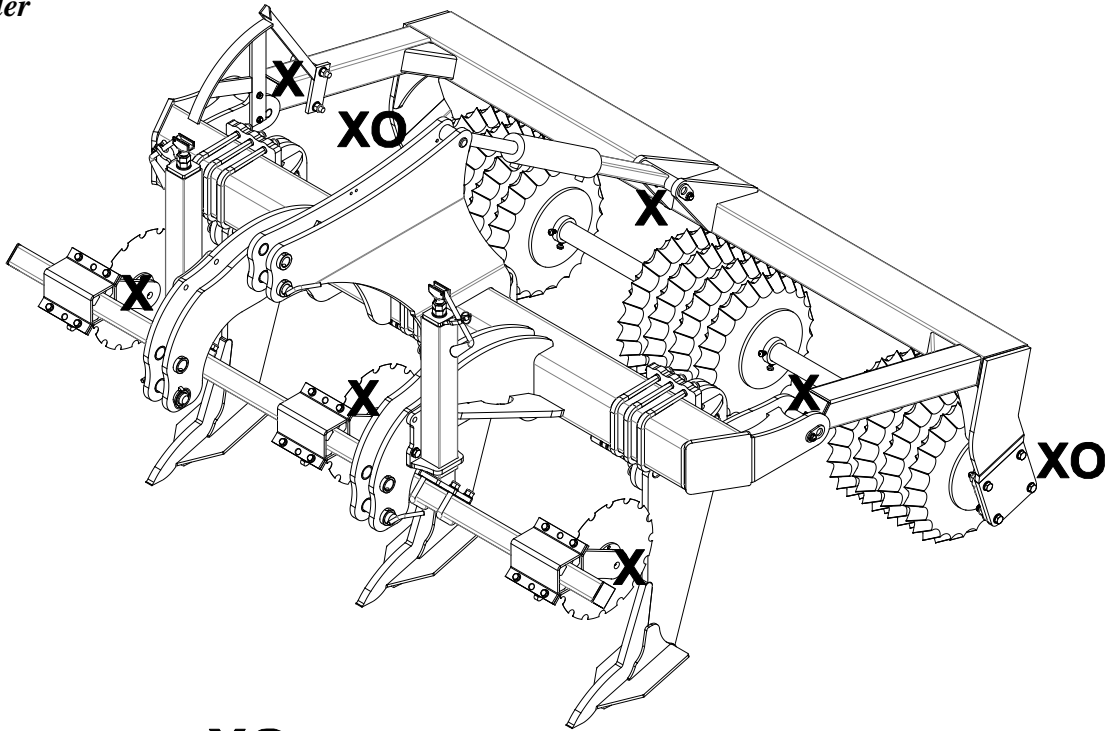
### **Bemærk! XO**

**De dobbelttætnede kuglelejer i valsen bør dog kun smøres hvert 20. time og med 1-2 slag for ikke at presse tætningsringene ud.**

### **Vigtigt!**

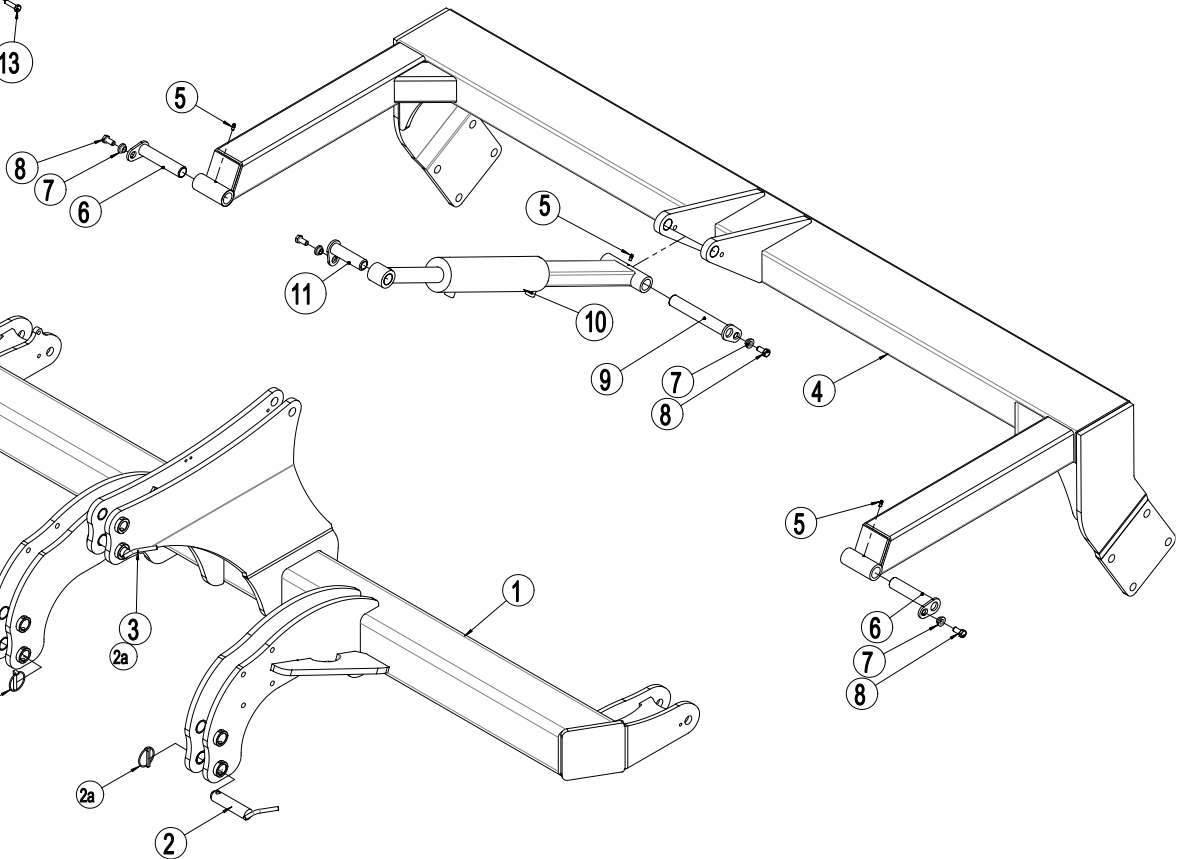
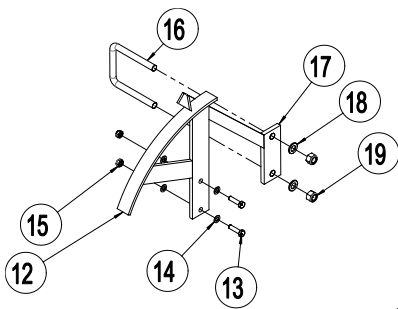
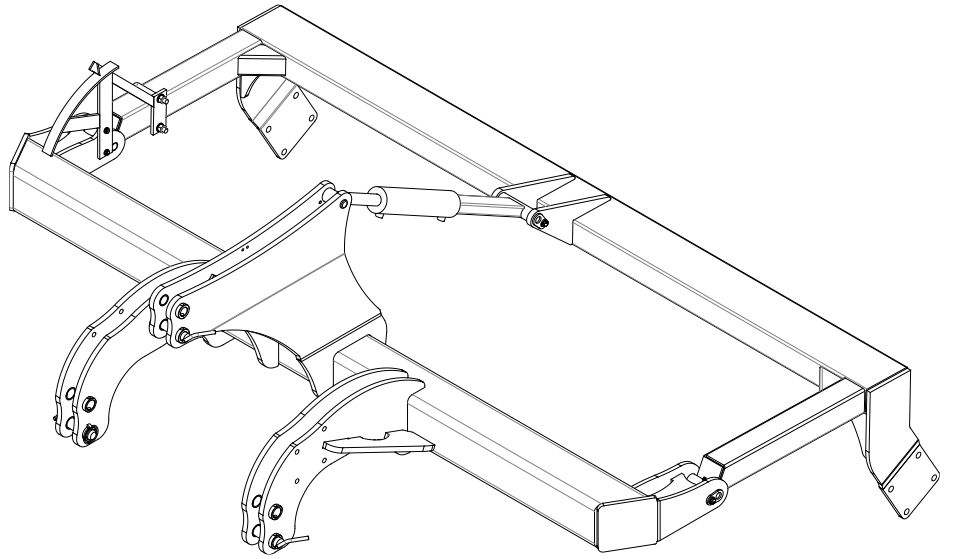
**Hydrauliksystemet er påfyldt olietype Hydro Texaco HD32**

*Smøresteder*



# Reservedelsliste

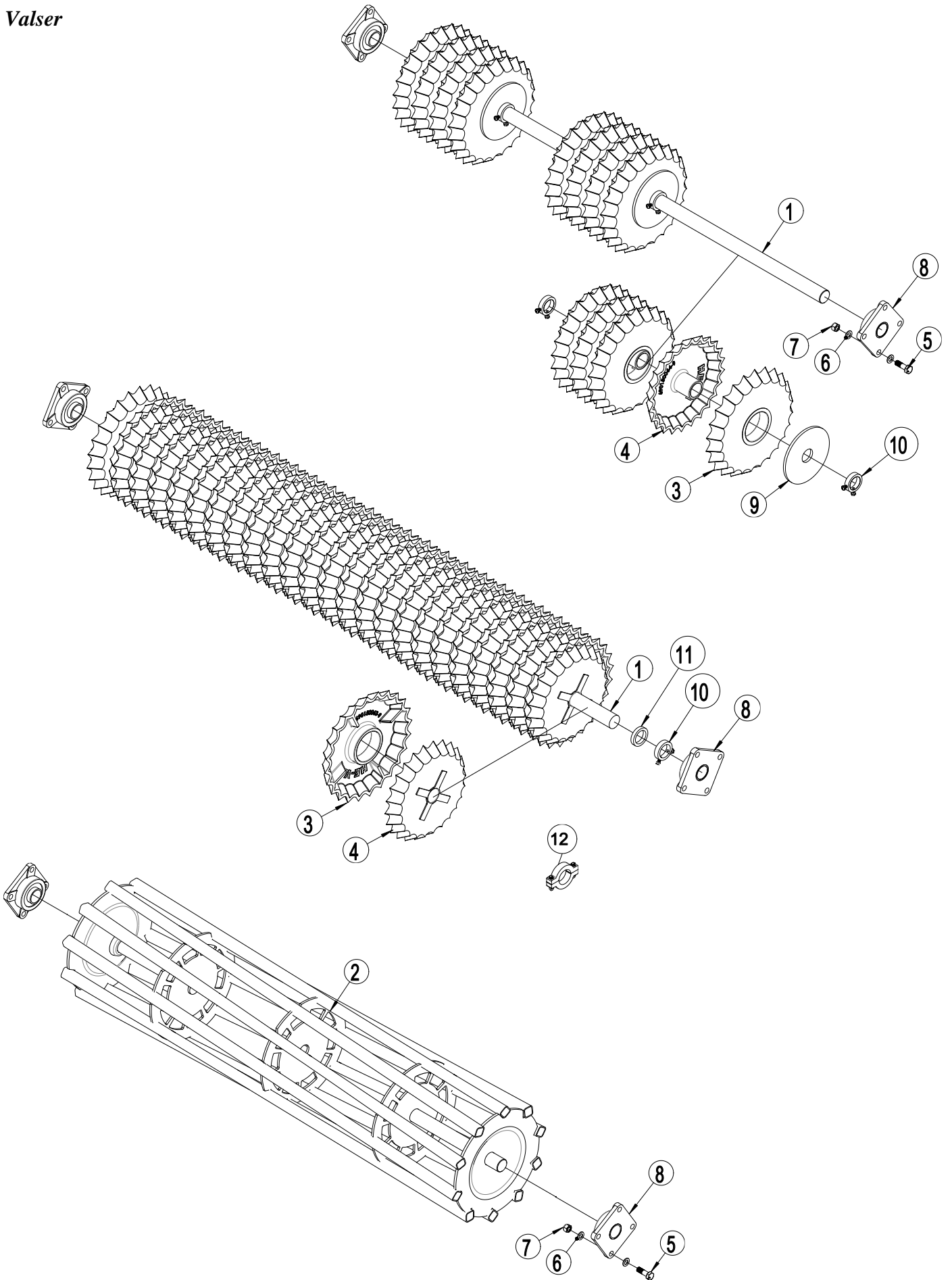
Ramme 1,8 - 2,5 - 3,0 - 3,5 m





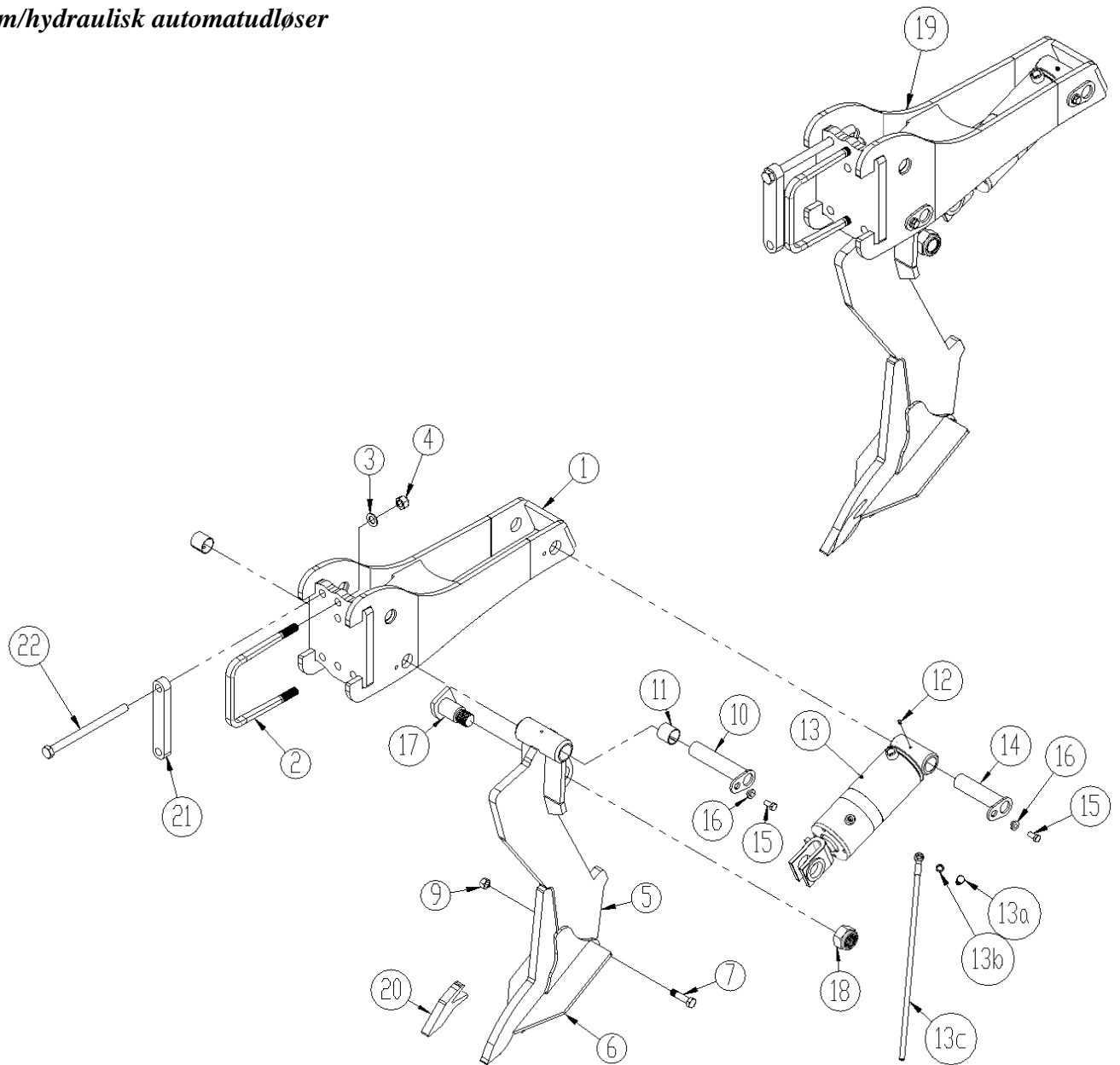
| Pos. | Varenr.   | Betegnelse  | 1,8m | 2,5 m | 3,0 m | 3,5 m |
|------|-----------|---|------|-------|-------|-------|
| 1    | 1280004   | Ramme 1,8 m   | 1    |       |       |       |
| 1    | 645440028 | Ramme 2,5 m   |      | 1     |       |       |
| 1    | 645440010 | Ramme 3,0 m   |      |       | 1     |       |
| 1    | 645440030 | Ramme 3,5 m   |      |       |       | 1     |
| 2    | 69519220C | Nagle Ø19/Ø25 L=220 KAT I/II                                      | 2    |       |       |       |
| 2    | 69537129B | Nagle Ø37 L=129 (Topstangsnagle KAT.III) m/håndtag og hul f/split |      | 2     | 2     | 2     |
| 2a   | 690134008 | Traktorsplit Ø11,5  |      | 3     | 3     | 3     |
| 3    | 69522233C | Nagle Ø22/Ø28 L=233 KAT I/II                                      | 3    |       |       |       |
| 3    | 69532129B | Nagle Ø32 L=129 (Topstangsnagle KAT.III) m/håndtag og hul f/split |      | 1     | 1     | 1     |
| 4    | 1250006   | Valsebom 1,8 m  | 1    |       |       |       |
| 4    | 645000153 | Valsebom 2,5 m  |      | 1     |       |       |
| 4    | 645000027 | Valsebom 3,0 m  |      |       | 1     |       |
| 4    | 645000156 | Valsebom 3,5 m  |      |       |       | 1     |
| 5    | 690136029 | Smørrenippel M8   |      | 2     | 2     | 2     |
| 6    | 69430145G | Nagle Ø30 L=145   |      | 2     | 2     | 2     |
| 7    | 630532600 | Låsebøsning for naglehoved  |      | 4     | 4     | 4     |
| 8    | 690101101 | Bolt M12x25 8.8   |      | 4     | 4     | 4     |
| 9    | 69430200G | Nagle Ø30 L=200   |      | 1     | 1     | 1     |
| 10   | 645410007 | Cylinder for dybde justering 80/40x280                            | 1    | 1     | 1     | 1     |
| 10a  | 690200143 | Pakningsæt 80/40 (Laizhou)  |      |       |       |       |
| 11   | 69430107G | Nagle Ø30 L=107   |      | 1     | 1     | 1     |
| 12   | 645000162 | Skala f/dybdekontrol  |      | 1     | 1     | 1     |
| 13   | 690103076 | Bolt M10x40 8.8 (sætbolt)   |      | 2     | 2     | 2     |
| 14   | 690117012 | Facetskive Ø10  |      | 4     | 4     | 4     |
| 15   | 690113005 | Låsemøtrik M10  |      | 2     | 2     | 2     |
| 16   | 690110101 | Dragbånd M16 100x100x100  |      | 1     | 1     | 1     |
| 17   | 645000165 | Indikator f/dybdekontrol  |      | 1     | 1     | 1     |
| 18   | 690117013 | Facetskive Ø16  |      | 2     | 2     | 2     |
| 19   | 690113008 | Låsemøtrik M16  |      | 2     | 2     | 2     |

*Valser*



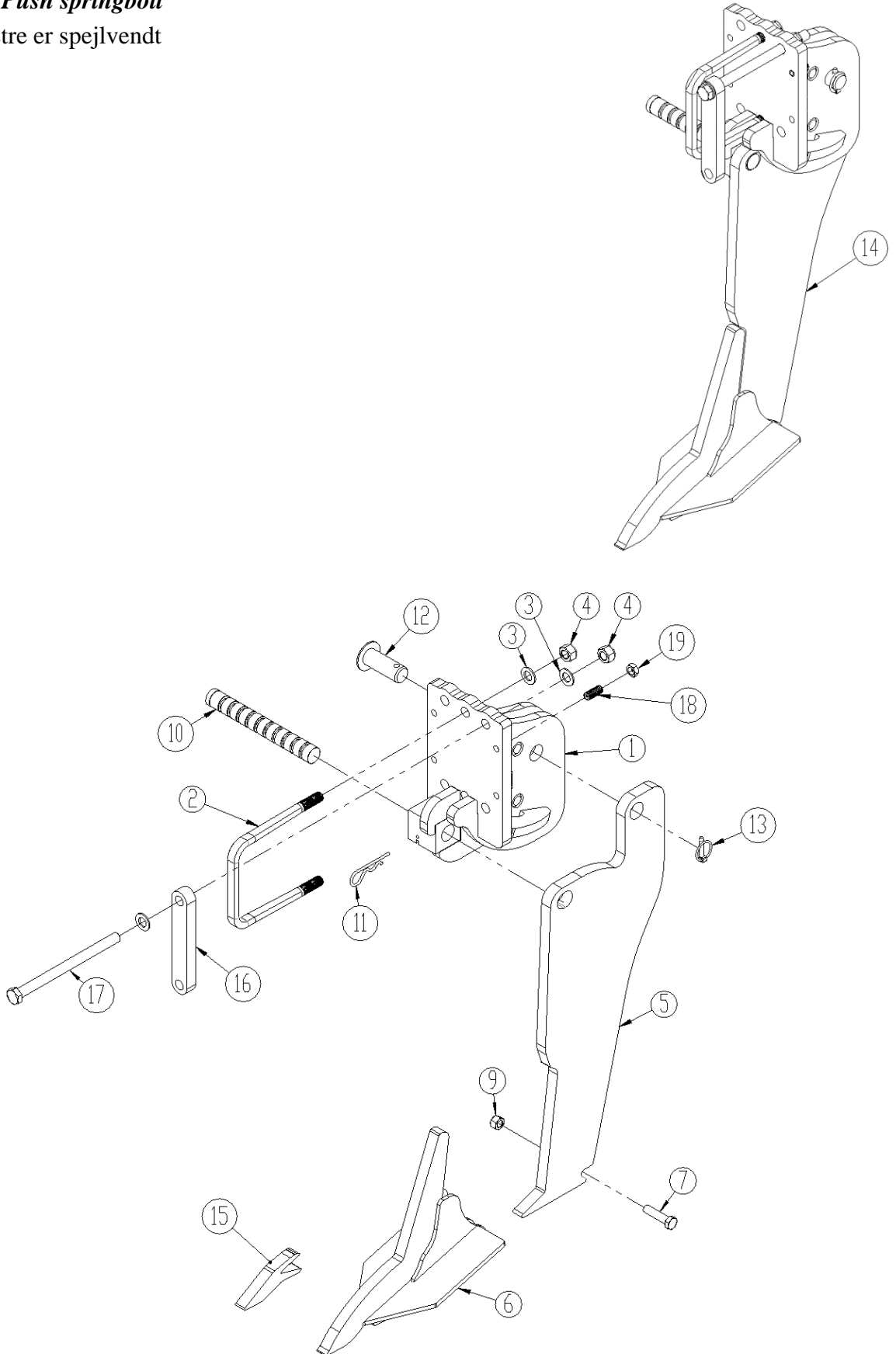
| Pos. | Varenr.   | Betegnelse                               | 1,8m           | 2,5m | 3,0m | 3,5m |
|------|-----------|--|----------------|------|------|------|
| 1    | 1250001   | Aksel, 1790 mm (ST60)                    | 1              |      |      |      |
| 1    | 678672435 | Aksel, 2435 mm (CrNiMo6)                 |                | 1    |      |      |
| 1    | 678672935 | Aksel, 2935 mm (CrNiMo6)                 |                |      | 1    |      |
| 1    | 678673435 | Aksel, 3435 mm (CrNiMo6)                 |                |      |      | 1    |
| 2    | xxx       | Svær rørvalse Ø550 1,8 m                 | 1              |      |      |      |
| 2    | 1048210   | Svær rørvalse Ø550 2,5 m                 |                | 1    |      |      |
| 2    | 1048240   | Svær rørvalse Ø550 3,0 m                 |                |      | 1    |      |
| 2    | 1048280   | Svær rørvalse Ø550 3,5 m                 |                |      |      | 1    |
| 3    | 690150064 | Stjernering Ø450 m/hals Ø60 GGG50        |                |      |      |      |
| 4    | 690150063 | Stjernering Ø500, center Ø135 GGG50      |                |      |      |      |
| 5    | 690103147 | Bolt M20x65 8.8                          |                | 8    | 8    | 8    |
| 6    | 690117005 | Facetskive Ø20                           |                | 16   | 16   | 16   |
| 7    | 690113009 | Låsemøtrik M20                           |                | 8    | 8    | 8    |
| 8    | 690140808 | Leje UCF 312 Ø60                         |                | 2    | 2    | 2    |
| 9    | 690150112 | Rondel Ø235                              | 1 stk pr. blok |      |      |      |
| 10   | 671040400 | Stopring 20mm med 2 stk bolte M10x25 8.8 | 2 stk pr. blok |      |      |      |
| 10   | 671040400 | Stopring 20mm med 2 stk bolte M10x25 8.8 |                | 2    | 2    |      |
| 10   | 630651200 | Stopring 27mm med 2 stk bolte M10x25 8.8 |                |      |      | 2    |
| 11   | 671040402 | Afstandsring 15 mm                       |                | 2    | 2    |      |
| 11   | 671040403 | Afstandsring 47 mm                       |                |      |      | 2    |
| 12   | 695150095 | Afstandsring 15 mm inkl. bolte m.m.      |                |      |      |      |
| 12   | 695150099 | Afstandsring 20 mm inkl bolte m.m.       |                |      |      |      |
| 12   | 695150091 | Afstandsring 25 mm inkl bolte m.m.       |                |      |      |      |

*Tand m/hydraulisk automatudløser*



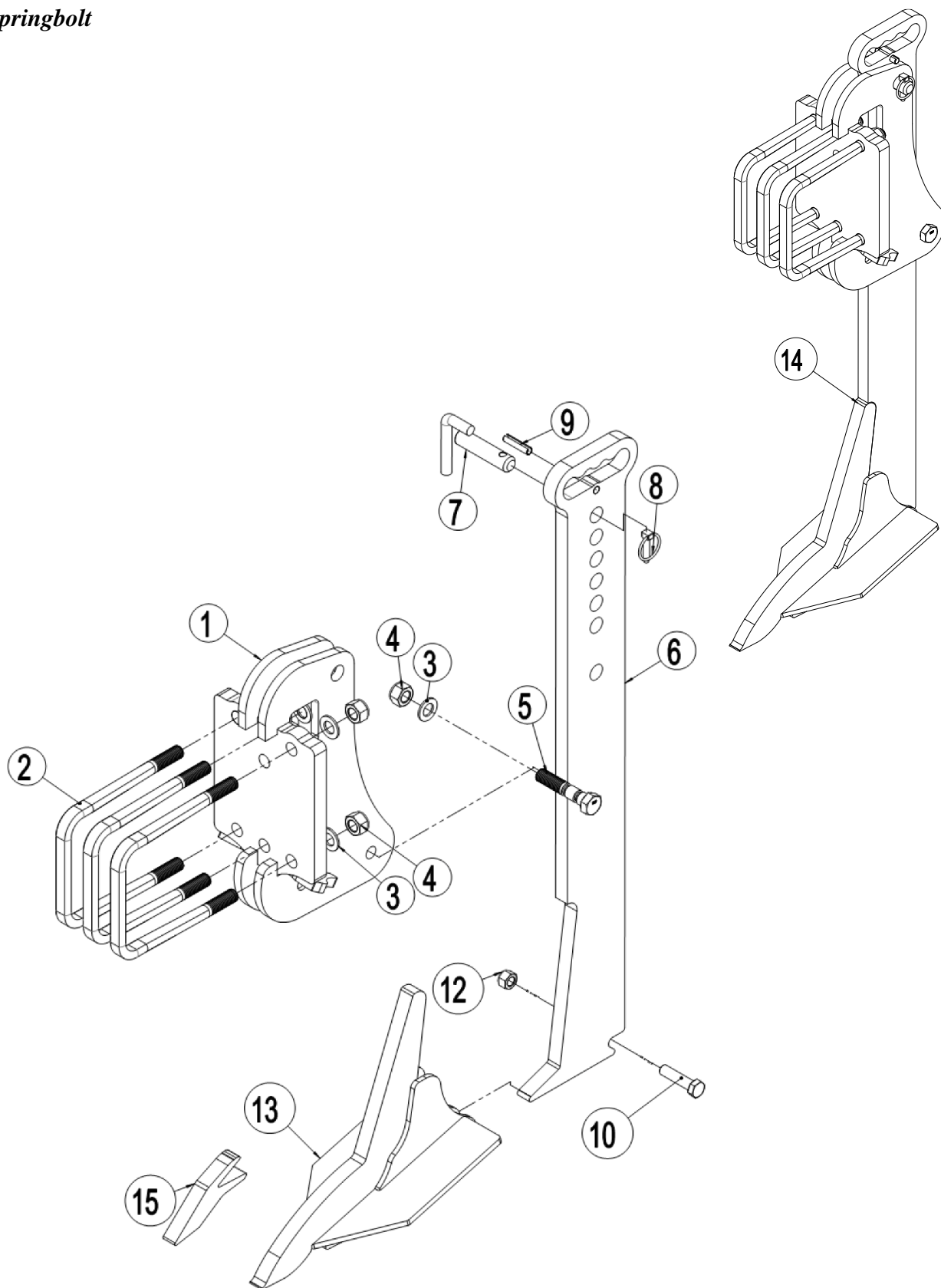
| Pos. | Varenr.    | Betegnelse   | Antal pr. ben |
|------|------------|--|---------------|
| 1    | 645410001  | Samlet tandholder (kort)                               |               |
|      | 1250048    | Samlet tandholder (lang)                               |               |
| 2    | 690110500  | Dragbånd M20x180x180x180 mm (Ø20/14x24,5 mm)           | 1             |
| 3    | 0272310    | Facetskive Ø20   | 6             |
| 4    | 0264110    | Låsemøtrik M20   | 6             |
| 5    | 645000086  | Tand f/hydr automatudløser                             | 1             |
|      | 645001100  | Tand f/hydr automatudløser m/1hårdmetal tungsten       |               |
|      | 1240001    | Tand f/hydr automatudløser m/2 hårdmetal tungsten      |               |
|      | 645000557  | Tand f/hydr automatudløser (ekstra lang 100 mm)        |               |
| 6    | 645000043  | Slidspids med 120 mm vingskær                          | 1             |
|      | 645000044  | Slidspids med 200 mm vingskær                          |               |
|      | 645000044T | Slidspids med 200 mm vingskær m/hårdmetal              |               |
|      | 645000063  | Slidspids med 350 mm vingskær                          |               |
| 7    | 0235852    | Bolt M16x65 (specialbolt)                              | 1             |
| 9    | 0264090    | Låsemøtrik M16   | 1             |
| 10   | 69440195G  | Nagle Ø40 L=195  | 1             |
| 11   | 0475100    | Glidebøsning Ø40/Ø44 L=40                              | 2             |
| 12   | 0432523    | Smørenippel M8x1,25 90°                                | 1             |
| 13   | 0467402    | Cylinder Ø110/50x165 m/gaffel Ø45 hul (til 31/12 2018) | 1             |
|      | 0467405    | Cylinder Ø110/50x165 m/gaffel Ø45 hul (fra 1/1 2019)   |               |
|      | 690200313  | Pakningssæt for 0467402                                |               |
|      | 0467470    | Pakningssæt for 0467405                                |               |
| 13a  | 0444950    | Banjobolt ¼"   | 1             |
| 13b  | 0449050    | Bonded seal ¼" PP45B                                   | 2             |
| 13c  | 0451700    | Hydraulik slange ¼" x 1500 mm – m/banjo forskruring    | 1             |
| 14   | 69440165G  | Nagle Ø40 L=165  | 1             |
| 15   | 0235330    | Bolt M12x25 8.8  | 2             |
| 16   | 630532600  | Bøsning for naglehovede                                | 2             |
| 17   | 645000500  | Slidnagle f/hydraulisk tand                            | 1             |
| 18   | 0264190    | Låsemøtrik M36   | 1             |
| 19   | 645000114  | Komplet tand, kort (pos 1-18)                          |               |
|      | 1250052    | Komplet tand, lang (pos 1-18)                          |               |
| 20   | 645000045  | Slidspids til påsvejsning                              |               |
| 21   | 645410052  | Flangeplade (fra masnr 34680)                          | 2             |
| 22   | 0236315    | Bolt M20x280   | 4             |

**Tand m/Quick-Push springbolt**  
Højre vist, venstre er spejlvendt



| Pos. | Varenr.    | Betegnelse  | Antal pr. ben |
|------|------------|---|---------------|
| 1    | 645410027  | Tandholder kort, højre (til marts 2017)                 | 1             |
| slet | 645410028  | Tandholder kort, venstre (til marts 2017)               | 1             |
|      | 1245038    | Tandholder kort, højre (fra april 2017)                 |               |
|      | 1245016    | Tandholder kort, venstre (fra april 2017)               |               |
|      | 1245039    | Tandholder lang, højre                                  |               |
|      | 1245024    | Tandholder lang, venstre                                |               |
| 2    | 690110500  | Dragbånd M20x180x180x180 mm (Ø20/14x24,5 mm)            | 1             |
| 3    | 0272310    | Facetskive Ø20  | 6             |
| 4    | 0264110    | Møtrik M20  | 6             |
| 5    | 645000062  | Tand f/quick push                                       | 1             |
| 6    | 645000043  | Slid spids med 120 mm vingskær                          |               |
| slet | 645000044  | Slidspids med 200 mm vingskær                           |               |
|      | 645000044T | Slidspids med 200 mm vingskær m/hårdmetal               |               |
| slet | 645000063  | Slidspids med 350 mm vingskær                           |               |
| 7    | 0235852    | Bolt M16x65 (specialbolt)                               | 1             |
| 9    | 0264090    | Låsemøtrik M16  | 1             |
| 10   | 645000059  | Springbolt Ø35 (cromateret)                             | 1             |
| 11   | 690133006  | Hårnålesplit Ø6   | 1             |
| 12   | 69435070F  | Nagle Ø35 L=71  | 1             |
| 13   | 690134004  | Traktorsplit Ø10  | 1             |
| 14   | 645000112  | Komplet tand, kort, højre (pos 1-13) (til marts 2017)   |               |
| slet | 645000108  | Komplet tand, kort, venstre (pos 1-13) (til marts 2017) |               |
|      | 1245036    | Komplet tand, kort, højre (pos 1-13) (fra april 2017)   |               |
|      | 1245020    | Komplet tand, kort, venstre (pos 1-13) (fra april 2017) |               |
|      | 1245037    | Komplet tand, lang, højre (pos 1-13) (fra april 2017)   |               |
|      | 1245028    | Komplet tand, lang, venstre (pos 1-13) (fra april 2017) |               |
| 15   | 645000045  | Slidspids til påsvejsning                               |               |
| 16   | 645410052  | Flangeplade (fra maskin nr 34680)                       | 2             |
| 17   | 0236315    | Bolt M20x280  | 4             |
| 18   | 0227528    | Stopskrue M16x40  | 4             |
| 19   | 0261392    | Kontramøtrik M16  | 4             |

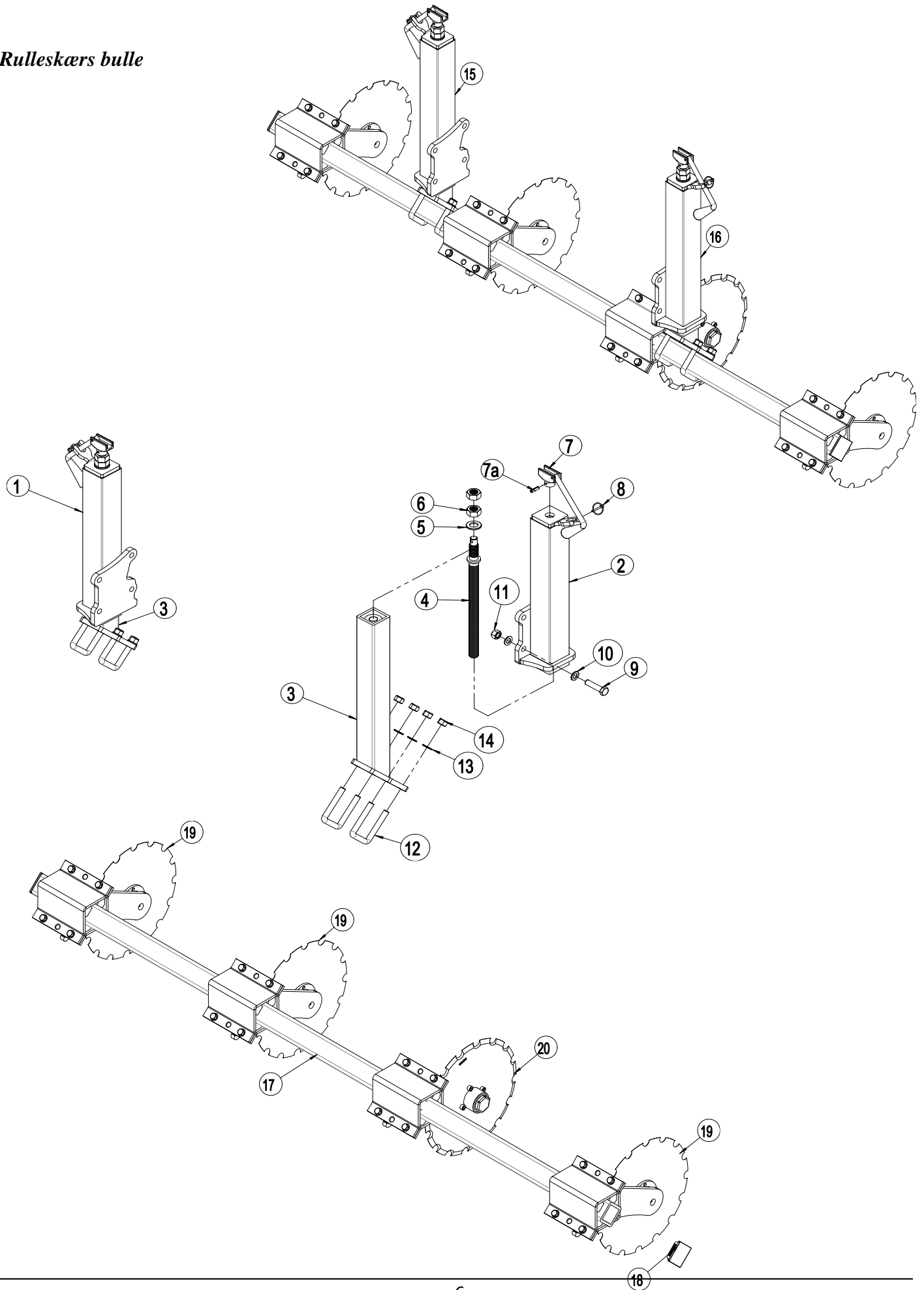
*Tand m/ Springbolt*





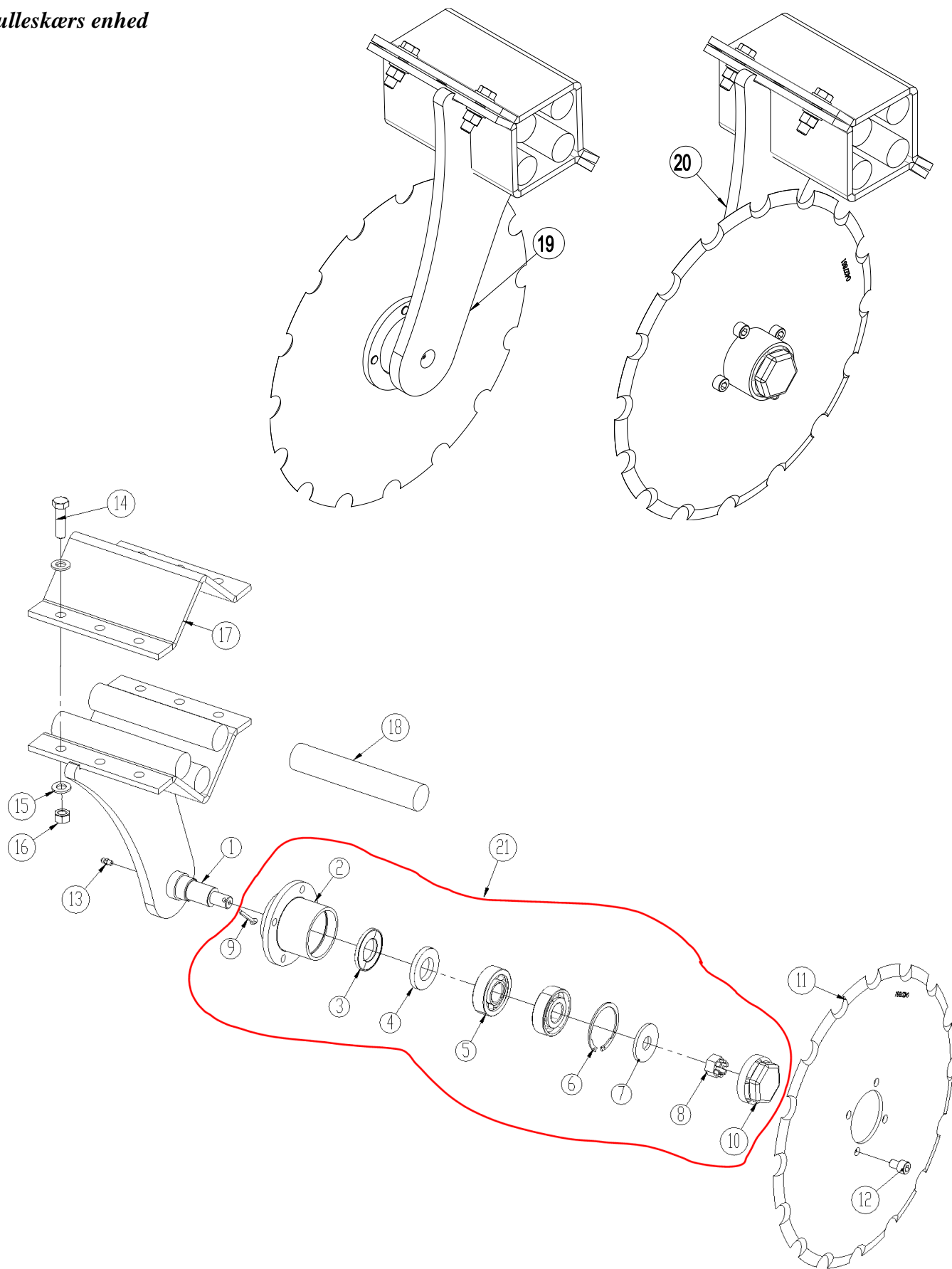
| Pos. | Varenr.   | Betegnelse                                   | Antal pr. ben |
|------|-----------|--|---------------|
| 1    | 645410050 | Tandholder f/Spring-bolt                     | 1             |
| 2    | 690110500 | Dragbånd M20x180x180x180 mm (Ø20/14x24,5 mm) | 3             |
| 3    | 690117005 | Facetskive Ø20                               | 7             |
| 4    | 690113009 | Møtrik M20                                   | 7             |
| 5    | 690152045 | Springbolt med to riller M20x100 10.9        | 1             |
| 6    | 645100073 | Tand f/mekanisk udløser                      | 1             |
| 7    | 69525063B | Nagle  | 1             |
| 8    | 690134004 | Traktorsplit Ø10                             | 1             |
| 9    | 690130169 | Rørstift Ø12x50, galvaniseret                | 1             |
| 10   | 0235852   | Bolt M16x65                                  | 1             |
| 12   | 0264090   | Låsemøtrik M16                               | 1             |
| 13   | 645000043 | Slid spids med 120 mm vingskær               |               |
| 13a  | 645000044 | Slidspids med 200 mm vingskær                |               |
| 13b  | 645000063 | Slidspids med 350 mm vingskær                |               |
| 14   | 645000110 | Komplet tand (pos 1-13)                      |               |
| 15   | 645000045 | Slidspids til påsvejsning                    |               |

*Rulleskærs bulle*

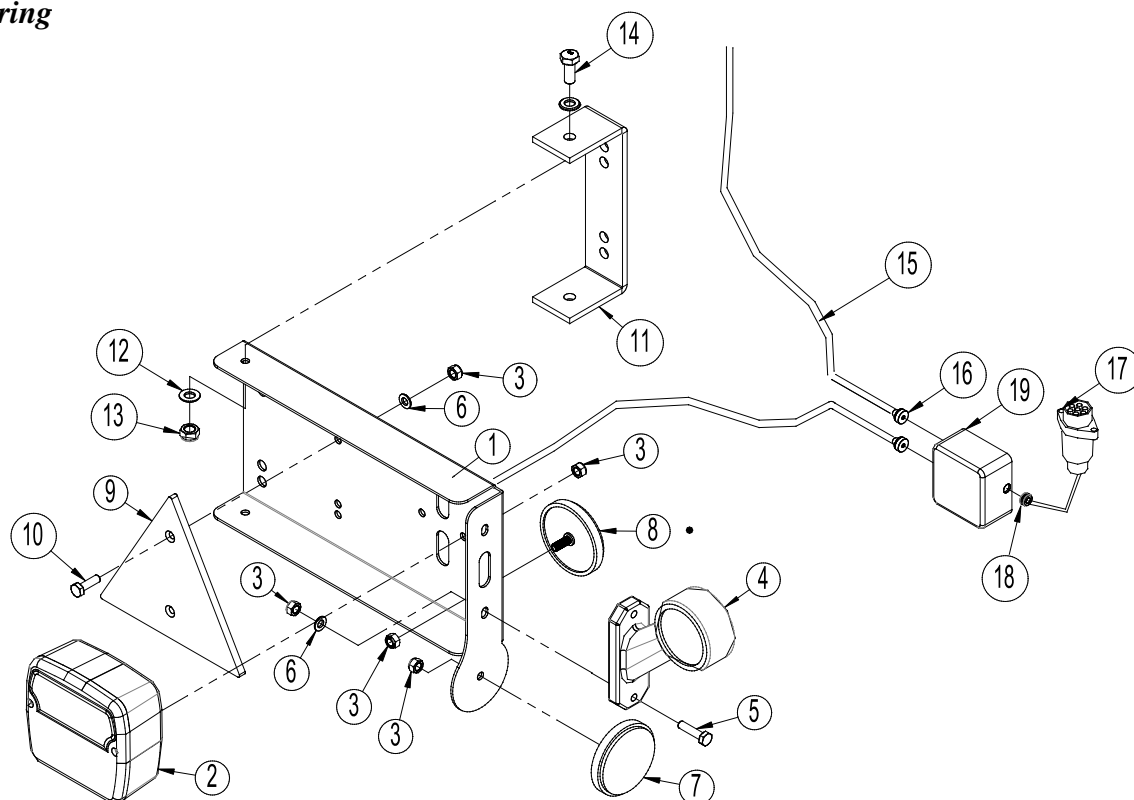


| Pos. | Varenr.   | Betegnelse                                | 2,5m | 3,0m | 3,5m |
|------|-----------|---|------|------|------|
| 1    | 645440025 | Spindelkonsol yderdel , højre             | 1    | 1    | 1    |
| 2    | 645440020 | Spindelkonsol yderdel , venstre           | 1    | 1    | 1    |
| 3    | 645440017 | Spindelkonsol inderdel, h/v               | 2    | 2    | 2    |
| 4    | 690304122 | Gevindstang 28TR L=455                    | 2    | 2    | 2    |
| 5    | 690117011 | Facetskive Ø24                            | 2    | 2    | 2    |
| 6    | 690113020 | Møtrik M24 (galvaniseret)                 | 4    | 4    | 4    |
| 7    | 690304102 | Håndsving Ø20x160mm inck 8mm rørsplit     | 2    | 2    | 2    |
| 7a   | 690130158 | Rørstift Ø8x30                            | 2    | 2    | 2    |
| 8    | 690134001 | Traktorsplit Ø4,5mm                       | 2    | 2    | 2    |
| 9    | 690103275 | Bolt M16x65 10.9 FZG                      | 8    | 8    | 8    |
| 10   | 690117013 | Facetskive Ø16                            | 16   | 16   | 16   |
| 11   | 690113008 | Låsemøtrik M16                            | 8    | 8    | 8    |
| 12   | 0382150   | Dragbånd M16x70x70x70                     | 4    | 4    | 4    |
| 13   | 690117013 | Facetskive Ø16                            | 8    | 8    | 8    |
| 14   | 690113008 | Låsemøtrik M16                            | 8    | 8    | 8    |
| 15   | 645440026 | Spindel komplet, højre (pos 1-14 u/pos 2) |      |      |      |
| 16   | 645440024 | Spindel komplet, venstre (pos 2-14)       |      |      |      |
| 17   | 645440027 | Bulle til rulleskær 70x70x8 L=2500        | 1    |      |      |
| 17   | 645440031 | Bulle til rulleskær 70x70x8 L=3000        |      | 1    |      |
| 17   | 645440029 | Bulle til rulleskær 70x70x8 L=3500        |      |      | 1    |
| 18   | 690109202 | Plastprop, sort                           | 2    | 2    | 2    |
| 19   | 645000129 | Rulleskær enhed komplet, venstre          |      |      |      |
| 20   | 645000130 | Rulleskær enhed komplet, højre            |      |      |      |

*Rulleskærs enhed*



| Pos. | Varenr.   | Betegnelse                                    | Antal pr. enhed |
|------|-----------|---|-----------------|
| 1    | 645440014 | Stilk for rulleskær, Venstre                  | 1               |
| 1a   | 645440016 | Stilk for rulleskær, Højre                    | 1               |
| 2    | 1036541   | Nav for vinkelkontaktleje                     | 1               |
| 3    | 0483390   | Tætningslamel Z 006 SKF                       | 1               |
| 4    | 0483580   | Olietætningsring 30x55x7 DIN3760A             | 1               |
| 5    | 0479070   | Vinkelkontaktleje Ø62/25 mm                   | 2               |
| 6    | 0379220   | Låsering I 62 DIN472                          | 1               |
| 7    | 1036930   | Skive Ø50xØ18x4mm                             | 1               |
| 8    | 0262150   | Kronemøtrik M16, FZB DIN935-8                 | 1               |
| 9    | 0373310   | Split Ø5 x 32                                 | 1               |
| 10   | 0393830   | Navkapsel Ø62                                 | 1               |
| 11   | 0427851   | Tallerken, skiveskær m/16 hak 5mm             | 1               |
| 12   | 0227790   | Insex M10x14mm 8.8 DIN912 (ISO 4762)          | 4               |
| 13   | 690136001 | Smørrenippel M6                               | 1               |
| 14   | 690103091 | Bolt M12x45 10.9                              | 4               |
| 15   | 690117014 | Facetskive M12                                | 8               |
| 16   | 690113013 | Klemlåsemøtrik M12                            | 4               |
| 17   | 30949045  | Beslag for gummiophæng                        | 1               |
| 18   | 690210710 | Gummirundsnor Ø35 L=190                       | 4               |
| 19   | 645000129 | Rulleskær enhed komplet, venstre (pos 1 – 18) |                 |
| 20   | 645000130 | Rulleskær enhed komplet, højre (pos 1a – 18)  |                 |
| 21   | 1036300   | Reparationssæt m/nav                          |                 |

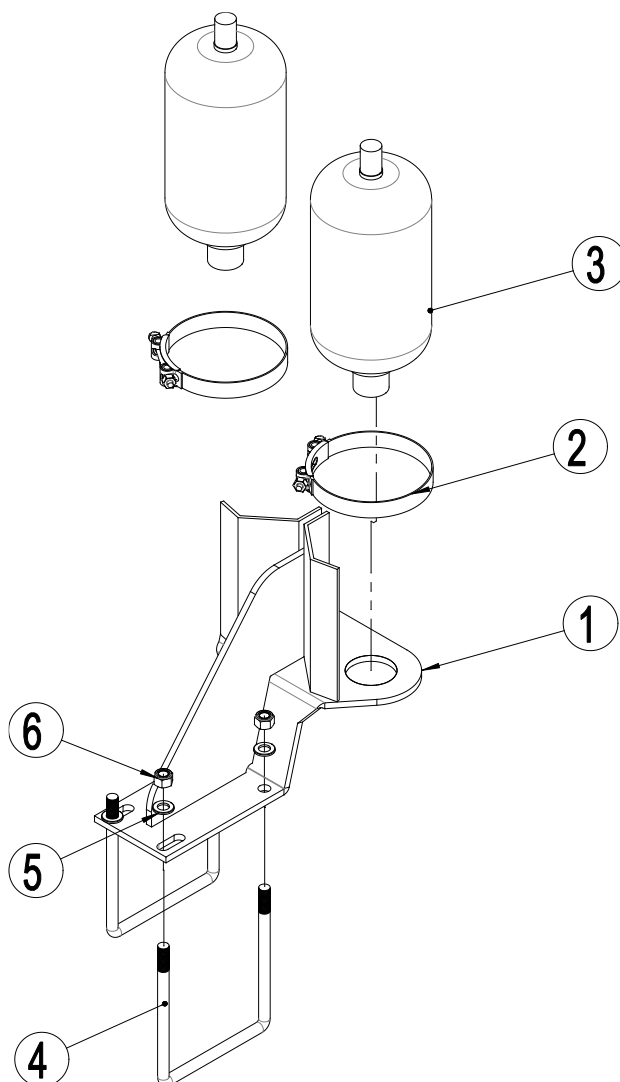
**Lygte montering**


| Pos. | Vare nr.  | Betegnelse   | Antal |
|------|-----------|--|-------|
| 1    | 7357505   | Lygteholder (V)  | 1     |
|      | 7357508   | Lygteholder (H)  | 1     |
| 2    | 7357504   | Baglygte   | 2     |
| 3    | 0264030   | Låsemøtrik M5  | 16    |
| 4    | 7357507   | Markeringslygte (V)                                      | 1     |
|      | 7357509   | Markeringslygte (H)                                      | 1     |
| 5    | 0234340   | Bolt M5x25   | 4     |
| 6    | 0272240   | Facetskive Ø5  | 8     |
| 7    | 0656240   | Refleks, gul   | 2     |
| 8    | 0656250   | Refleks, hvid  | 2     |
| 9    | 0521030   | Refleks (trekant) rød 125/145                            | 2     |
| 10   | 0233860   | Bolt M5x20   | 4     |
| 11   | 7357516   | Beslag   | 2     |
| 12   | 0272240   | Facetskive Ø6  | 16    |
| 13   | 0264040   | Låsemøtrik M6  | 8     |
| 14   | 0234330   | Bolt M6x20   | 4     |
| 15   | 690160080 | Kabel 5 x 1mm <sup>2</sup> (opgiv længde ved bestilling) |       |
| 16   | 7357545   | Rutaseal nippel M20 8-12mm Grå RAL7001                   | 2     |
| 17   | 690160070 | Stik 7 polet DIN 72 577-ISO 1724                         | 1     |
| 18   | 7357546   | Gummingennemføring Nr. 38A Ø10/3 sort                    | 1     |
| 19   | 0520492   | Samleboks 105x105x60                                     | 1     |

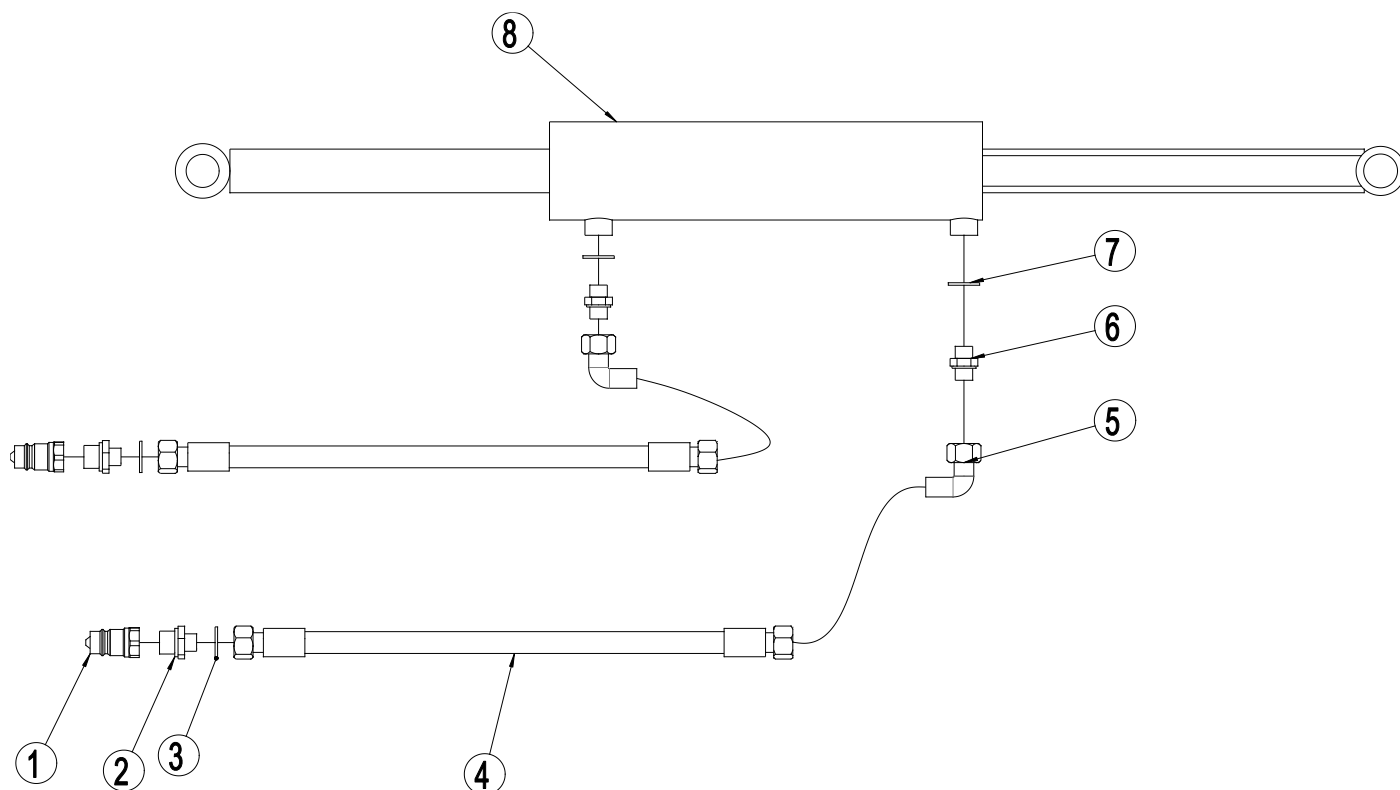
Bemærk: Antal kabler og kabellængder kan variere alt efter maskintype, kontrollér derfor mål og antal inden bestilling af reservedele

## Reservedelsliste – Hydraulik

### *Akkumulatorholder*

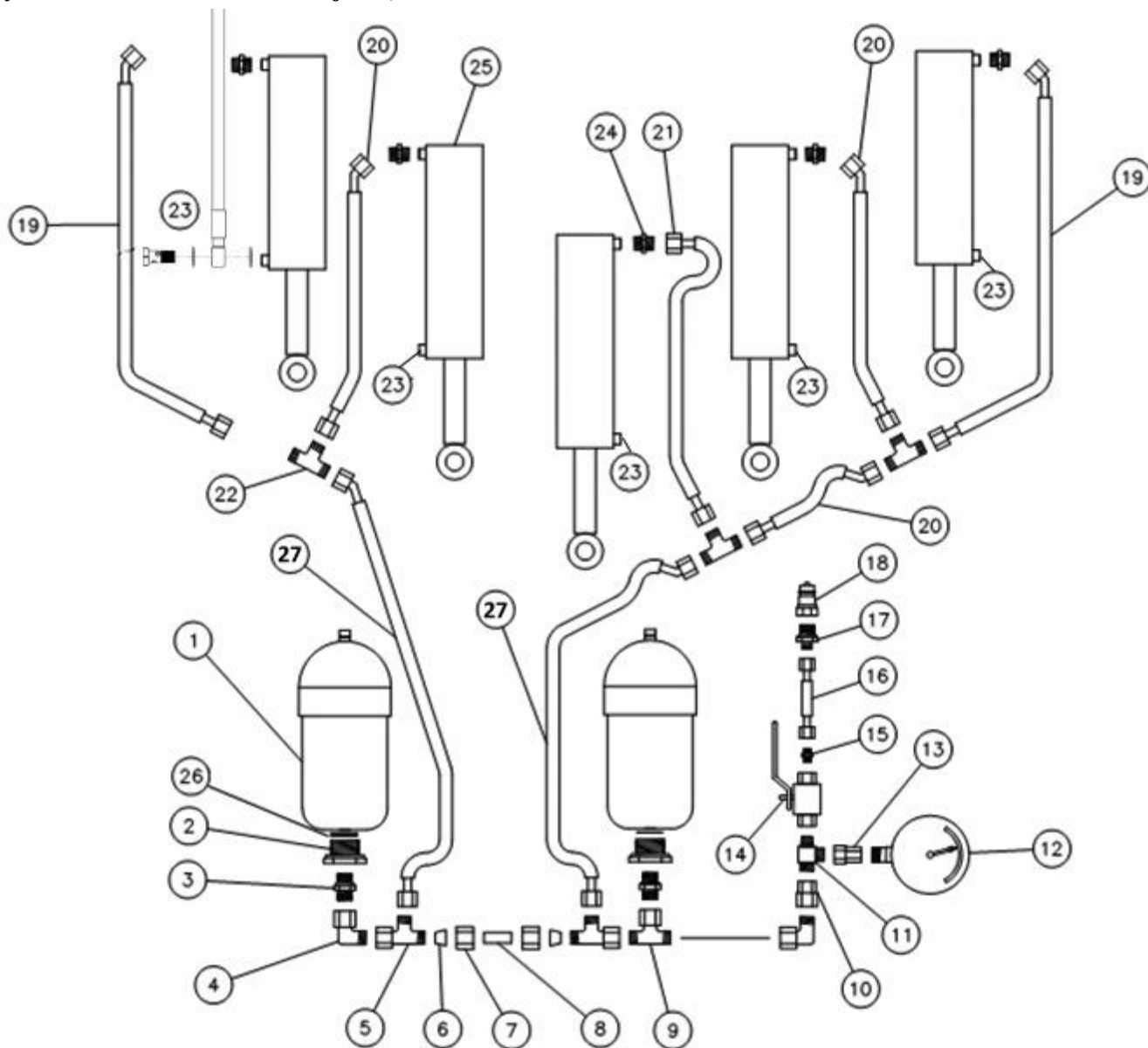


| Pos. | Varenr.   | Betegnelse  | stk |
|------|-----------|---|-----|
| 1    | 645000125 | Akkumulatorholder                                       | 1   |
| 2    | 690206516 | Spændebånd 175-187 mm.                                  | 2   |
| 3    | 690206513 | Akkumulator 4,5L 90 bar (til maskinnr 35313)            | 2   |
|      | 690206513 | Akkumulator 4,5L 110 bar (fra maskinnr 35314 til 37567) | 2   |
|      | 690206515 | Akkumulator 6,0L 110 bar (fra maskinnr 37568)           | 2   |
| 4    | 690110109 | Dragbånd M16x180x180x180                                | 2   |
| 5    | 690117013 | Facetskive Ø16  | 4   |
| 6    | 690113008 | Låsemøtrik M16  | 4   |

*Hydraulik til dybdestyring af valse*


| Pos. | Varenr.   | Betegnelse                              | 2,5m | 3,0m | 3,5m |
|------|-----------|---|------|------|------|
| 1    | 690203013 | Lynkobling, han E402 1/2"               | 2    | 2    | 2    |
| 2    | 690203003 | Indskruining, lige 10-1/2" BSP          | 2    | 2    | 2    |
| 3    | 690208108 | Bonded seal 1/2"                        | 2    | 2    | 2    |
| 4    | 690201021 | Hydraulikslange 2300mm 1/4"             | 2    | 2    | 2    |
| 5    | 690203016 | Stilbar vinkelnipl Ø10x3/8"             | 2    | 2    | 2    |
| 6    | 690203002 | Brystnippel Ø10x3/8"                    | 2    | 2    | 2    |
| 7    | 690208104 | Bonded seal 3/8"                        | 2    | 2    | 2    |
| 8    | 645410007 | Cylinder for dybdejustering (80/40x280) | 1    | 1    | 1    |



**Hydraulik til automatudløser (faste)**


| Pos. | Varenr.   | Betegnelse                                       | Antal |
|------|-----------|--|-------|
| 1    |           | Se pos 3 side 31                                 | 2     |
| 2    | 690204501 | Indskruening lige ½" x 1 ¼" (til maskinnr 37567) | 2     |
|      | 0446720   | Indskruening M22 x 1,5 x ¾" (fra maskinnr 37568) | 2     |
| 3    | 690204512 | Indskruening lige Ø15 mm x ½"                    | 2     |
| 4    | 690204500 | Stilbar vinkel Ø15 mm formont. omløber           | 2     |
| 5    | 690204502 | Stilbar T Ø15L                                   | 2     |
| 6    | 690204503 | Skæring Ø15                                      | 2     |
| 7    | 690204504 | Omløber Ø15                                      | 2     |
| 8    | 662000803 | Hydraulikrør Ø15 L=38                            | 1     |
| 9    | 690204505 | Stilbar T Ø15                                    | 1     |

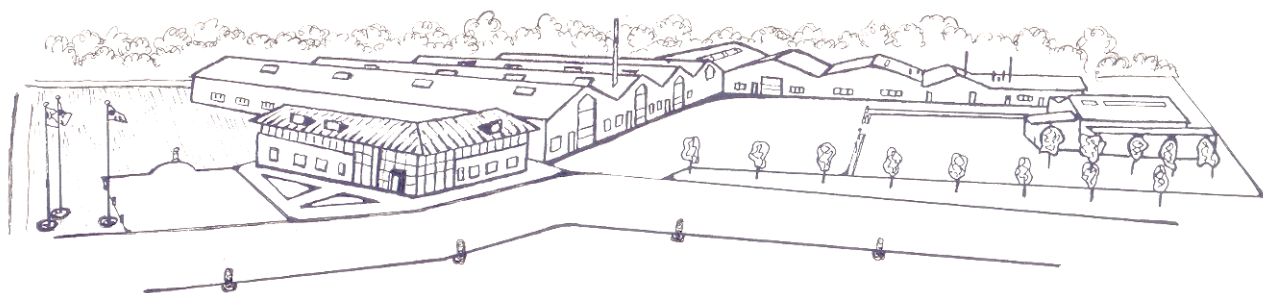
| Pos. | Varenr.   | Betegnelse   | Antal |
|------|-----------|--|-------|
| 10   | 690204506 | Omvendt samler Ø15 / ½"                            | 1     |
| 11   | 690203314 | Indskruning T ¾"-Ø12-Ø12                           | 1     |
| 12   | 690206824 | Manometer 400 bar                                  | 1     |
| 13   | 690206825 | Manometer påskruning Ø12 / ¼"                      | 1     |
| 14   | 690202990 | Kuglehane ¾" PN500 DN 10                           | 1     |
| 15   | 690203002 | Indskruning, lige Ø10-¾" BSP                       | 1     |
| 16   | 690201032 | Hydraulikslange 1130 mm ¼" st/st                   | 1     |
| 17   | 690203003 | Indskruning, lige Ø10-½" BSP                       | 1     |
| 18   | 690203016 | Lynkobling ½" E402, han                            | 1     |
| 19   | 690201448 | Hydraulikslange 1150 mm ½" st/45°                  | 2     |
| 20   | 690201430 | Hydraulikslange 590 mm ½" st/45°                   | 0-7   |
| 21   | 690201414 | Hydraulikslange 400 mm ½" st/st                    | 0-1   |
| 22   | 690204507 | Samler T Ø15                                       | 0-5   |
| 23   | 0451700   | Hydraulik slange 1500 mm ¼" - med banjoforskruning | 2-5   |
| 23a  | 0444950   | Banjobolt ¼"                                       | 2-5   |
| 23b  | 0449050   | Bonded seal, PP45B                                 | 4-10  |
| 24   | 690204512 | Indskruning lige Ø15x½"                            | 2-5   |
| 25   | 0467402   | Cylinder 110/50x165 m/                             | 2-5   |
| 25a  | 690200313 | Pakningssæt  |       |
| 26   | 0449110   | Bounded seal 1 ¼"                                  | 2     |
| 27   | 0454183   | Hydraulikslange 600 mm ½" st/st                    | 2     |

**Bemærk:**

Antal slanger og slangelængder kan variere alt efter maskintype, kontroller derfor mål og antal inden bestilling af reservedele.



Maskiner til vækst  
Maskiner til vækst  
Maskiner til vækst  
Maskiner til vækst  
Maskiner til vækst  
Maskiner til vækst  
Maskiner til vækst



Ret til konstruktionsændringer uden varsel forbeholdes.