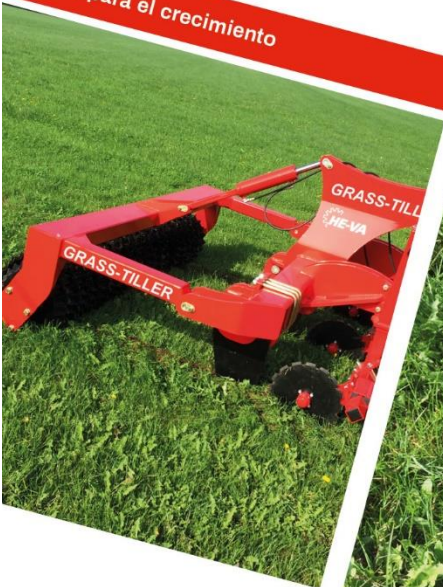


HE-VA

Manual de Instrucciones Listado de piezas Declaración de Conformidad

Máquinas para el crecimiento



Máquinas para el crecimiento



Máquinas para el crecimiento



Máquinas para el crecimiento

Advertencia: Lea las instrucciones de uso atentamente antes de utilizar la máquina.

Grass-Tiller

Rígido: 2,50 - 3,00 - 3,50 m



N. A. Christensensvej 34
DK-7900 Nykøbing Mors
Tel: 97724288
Fax: 97722112
www.he-va.com

INDICE

DECLARACIÓN DE CONFORMIDAD CE	4
Comprobación de la entrega	5
Descripción de la máquina	5
Gama de Aplicación.....	5
Especificaciones técnicas.....	6
Instrucciones de seguridad para Grass-Tiller	7
Seguridad e instrucciones relativas a la hidráulica	8
Transporte por vías públicas	8
Carga del eje frontal.....	8
Etiquetas en la máquina	9
Puesta en marcha	10
Información general.....	10
Acoplamiento y desacoplamiento	10
Ajuste y calibración	10
Protección contra piedras	10
Tornillo de seguridad	10
Tornillo de seguridad Empuje Rápido	11
Sistema hidráulico de liberación automática	12
Mantenimiento	14
Lubricación	14
Puntos de lubricación.....	15
Lista de recambios	16
Bastidor 1,8 - 2,5 - 3,0 - 3,5 m.....	16
Rollers	18
Diente c/sistema hidráulico de liberación automática	20
Diente c/Sistema Empuje-rápido	22
Diente c/ tornillo de seguridad.....	24
Barra para disco de corte.....	26
Unidad disco de corte.....	28
Montaje de luces	30
Lista de recambios - Hidráulica	31
Soporte para acumulador	31
Hidráulica para rodillo control de profundidad	32
Hidráulica para el sistema de liberación automática (rígido)	33



DECLARACIÓN DE CONFORMIDAD CE

Conforme a la Directiva 2006/42/CE de la UE relativa a máquinas
Aplicable desde el 29 de diciembre de 2009:


HE-VA ApS
N. A. Christensensvej 34,
DK-7900 Nykøbing Mors

se confirma que la siguiente máquina ha sido fabricada conforme a la
Directiva 2006/42/CE del Consejo.

La declaración concierne a la siguiente máquina:

Grass-Tiller 1,8m - 2,5m – 3,0m – 3,5m

Nykøbing, abril 1 2015



Villy Christiansen

Asimismo, el abajo firmante cuenta con la autorización necesaria para compilar documentación relativa a la citada máquina.

Comprobación de la entrega

A la entrega al comerciante/distribuidor así como al cliente, revisar el Grass-Tiller de posibles daños.

Descripción de la máquina

Gama de Aplicación

Grass-Tiller es un subsolador especialmente apropiado para pastizales perennes. Grass-Tiller afloja de manera efectiva la tierra con daños estructurales causados por maquinaria pesada durante trabajos de corte o de purines. Un disco dentado colocado delante de cada diente va rebanando a través del pastizal, permitiendo al diente aflojar la tierra a una profundidad de 60cm.

Grass-Tiller está disponible con rodillos Star roller de Ø450/500 mm (sincrónicos o con montaje a todo lo ancho de la máquina) y con rodillos Tubulares cuadrados de Ø550 mm. El rodillo compactador actúa como controlador con una infinita variedad de ajuste de dientes, el espaciado de los dientes puede ser fácilmente ajustado todas las condiciones de trabajo. Grass-Tiller es apto para todos los tipos de suelo

Grass-Tiller puede ser equipado con la HE-VA Multi-Seeder para cultivo y siembra de colza, pasto, o cultivos de cobertura y protección.

Grass-Tiller es montado en los tres puntos de suspensión del tractor, y el control hidráulico de la profundidad por parte del rodillo compactador se efectúa mediante el sistema hidráulico del tractor. Para lograr un óptimo control debe usted estar consciente del tipo de ruedas de tractor. Bajo ciertas circunstancias la doble rueda es recomendable.

Especificaciones técnicas

Ancho de trabajo	Tipo de protección contra piedras	No. de dientes	Ancho de trabajo m	Potencia Requerida CV	Max CV	Peso kg		
						Rodillo Star roller Ø450/500 (sincrónico)	Rodillo Star roller Ø450/500 (ancho total)	Rodillo tubular cuadrado Ø550 mm
1,80 m rígido	Perno de seguridad	2	1,80	80-90	250	-	-	-
		3	1,80	120-130	250	-	-	-
	Perno Rápido-Empuje	2	1,80	80-90	250	-	-	-
		3	1,80	120-130	250	-	-	-
	Sistema hidráulico Auto liberador	2	1,80	80-90	250	-	-	-
		3	1,80	120-130	250	-	-	-
2,50 m rígido	Perno de seguridad	3	2,50	90-120	250	1.425	1.840	1.270
	Perno Rápido-Empuje	3	2,50	90-120	250	1.435	1.850	1.280
	Sistema hidráulico Auto liberador	3	2,50	90-120	250	1.485	1.900	1.330
3,00 m rígido	Perno de seguridad	3	3,00	90-120	250	1.465	2.050	1.340
		4	3,00	110-160	250	1.670	2.135	1.425
	Perno Rápido-Empuje	3	3,00	90-120	250	1.475	2.060	1.350
		4	3,00	110-160	250	1.680	2.135	1.435
	Sistema hidráulico Auto liberador	3	3,00	90-120	250	1.565	2.150	1.440
		4	3,00	110-160	250	1.820	2.285	1.575
3,50 m rígido	Perno de seguridad	5	3,50	130-200	250	1.940	2.450	1.610
	Perno Rápido-Empuje	5	3,50	130-200	250	1.960	2.470	1.630
	Sistema hidráulico Auto liberador	5	3,50	130-200	250	2.080	2.590	1.750

Grass-Tiller cumple con DS/ISO 11001-1, suspensión tres-puntos.

Instrucciones de seguridad para Grass-Tiller

No arranque la máquina cuando haya personas expuestas* en áreas peligrosas. **

Cuando haya personas expuestas al peligro (como, por ejemplo, realizando ajustes, operaciones de mantenimiento, enganchando o desenganchando implementos, etc.), se deberán observar las siguientes medidas de seguridad:

1. La máquina debe estar bajada y apoyada en suelo firme.
2. Los componentes hidráulicos deben estar sueltos.
3. El tractor debe estar parado y la llave de contacto quitada.
4. El conductor debe comprobar que no haya nadie expuesto al peligro durante el funcionamiento de la máquina.

* Persona expuesta al peligro: toda persona que se encuentre total o parcialmente en un área peligrosa.

** Área peligrosa: en la máquina o debajo de ella, a una distancia de 4 m de la misma of 4 m.

La mayoría de los accidentes que se producen en relación con el funcionamiento, el transporte y el mantenimiento de máquinas se debe a la no observancia de las medidas de seguridad más elementales. Por lo que es fundamental que todo aquel que trabaje en la máquina preste especial atención a respetar las instrucciones de seguridad, así como las instrucciones de la máquina.

La máquina solo deberá ser utilizada, mantenida y reparada por personas familiarizadas con esta labor y que, además, conozcan los posibles elementos de peligro relacionados con esta máquina en particular.

¡ATENCIÓN! Las piezas giratorias y las prendas de vestir holgadas forman una peligrosa combinación.

¡IMPORTANTE! Cabe la posibilidad de que se caiga alguna pieza, lo que supondría un peligro para las vidas de las personas que estén en el bastidor base de la máquina cuando esta se encuentra enganchada a un tractor.

Seguridad e instrucciones relativas a la hidráulica

1. La presión máxima de funcionamiento es 225 bares.
2. Se recomienda etiquetar las piezas de enganche de las conexiones hidráulicas entre el tractor y el implemento para evitar un funcionamiento incorrecto.
3. Utilice un equipo de seguridad adecuado (gafas de seguridad, guantes, etc.) para la comprobación de fugas hidráulicas. El aceite hidráulico de alta presión podría penetrar en la piel y ocasionar lesiones peligrosas. En caso de sufrir alguna lesión, consulte inmediatamente a su médico. **¡HAY RIESGO DE INFECCIÓN!**
4. Antes de poner en funcionamiento los componentes hidráulicos, baje la máquina y apóyela en suelo firme. Suelte los componentes hidráulicos, detenga el motor y quite la llave de contacto.
5. Compruebe los manguitos hidráulicos regularmente, como mínimo cada seis meses, puesto que pueden agrietarse, desgastarse y romperse, etc. Sustituya los manguitos dañados inmediatamente.

La vida útil de los manguitos hidráulicos es de un máximo de cinco años.

Los manguitos hidráulicos nuevos deben cumplir los requisitos del fabricante.

Transporte por vías públicas

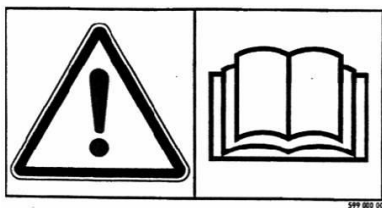
Antes de transportar la máquina por vías públicas, compruebe que el enganche de la máquina al tractor es conforme a la normativa y la legislación vigentes locales en relación con el peso total, la carga de eje permitida, el ancho de transporte, las luces, la señalización de advertencia, los frenos, etc.

Carga del eje frontal

Una vez enganchada la máquina y cargada con el peso máximo, se ha de comprobar que se garantizan las condiciones de conducción del tractor. Compruebe que el eje frontal está suficientemente cargado. Como mínimo, la carga del eje frontal debe equivaler al 20% del peso del tractor. Se ha de respetar en todo momento la carga de eje permitida y el peso total permitido del tractor.

NOTA: Las propiedades de conducción, control y frenado pueden verse modificadas por la combinación con la máquina enganchada.

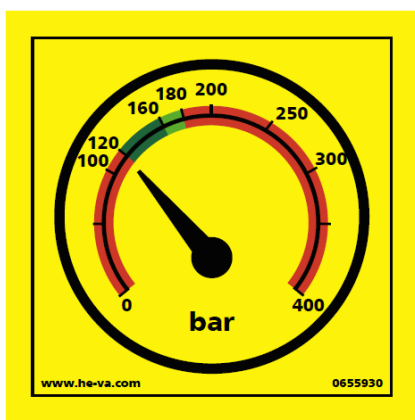
Etiquetas en la máquina



Debe leer las instrucciones detenidamente y asegurarse de que quien utilice la máquina conoce bien la información de todas las etiquetas y las instrucciones de seguridad.



Placa con número y año de fabricación.



Compruebe que el sistema de desbloqueo tiene la presión hidráulica correcta.

Sistema hidráulico.

Amarillo: Sistema hidráulico de liberación de piedra

**HUSK - PLEASE NOTE -
ACHTUNG - ATTENTION**
EFTERSPÆND BOLTE
TIGHTEN UP THE BOLTS
BOLZEN NACHZIEHEN
RESSERRER LES BOULONS

Reapriete todos los pernos regularmente. Si no lo hace, nuestras obligaciones de garantía dejarán de tener aplicación..

Máximo par de torsión en Nm. c/rosca lubricada			
Rosca métrica	Calidad 8.8	Calidad 10.9	Calidad 12.9
M12x1,75	81	114	136
M14x2,0	128	181	217
M16x2,0	197	277	333
M18x2,5	275	386	463
M20x2,5	385	541	649
M22x2,5	518	728	874
M24x3,0	665	935	1120

Puesta en marcha

Información general

La máquina requiere de 1 drenaje de aceite de doble efecto.

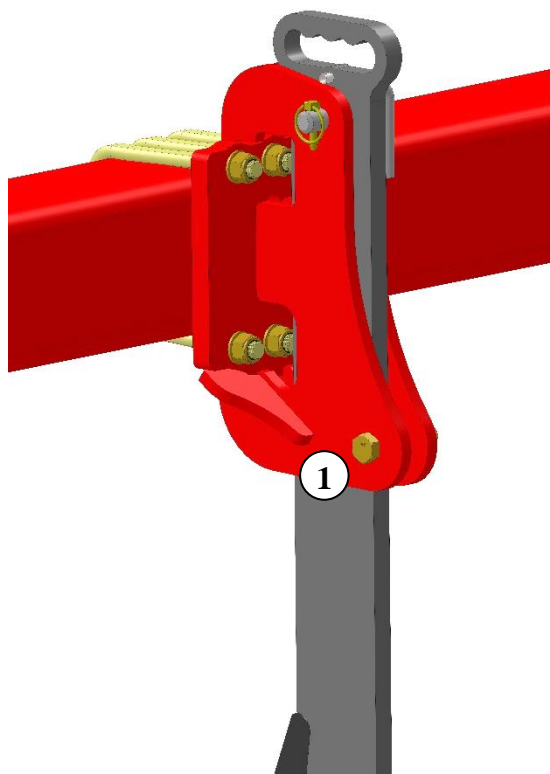
Acoplamiento y desacoplamiento

1. En circunstancias normales, coloque el tractor en los puntos de mínima elevación de la máquina tanto en lo relativo a los brazos de elevación como en el enlace superior.
2. Cuando la máquina deba ser aparcada y desacoplada del tractor, es importante que los rodillos sean colocados en la posición más baja de manera que la máquina quede estable. .
3. Al desacoplar el tractor alivie la salida de aceite y los acoples rápidos de la máquina pueden ser desacoplados sin presión.

Ajuste y calibración

Protección contra piedras

Tornillo de seguridad



Cuando el tornillo de seguridad esté roto y los dientes hayan sido liberados, el perno debe ser reemplazado (Pos 1)

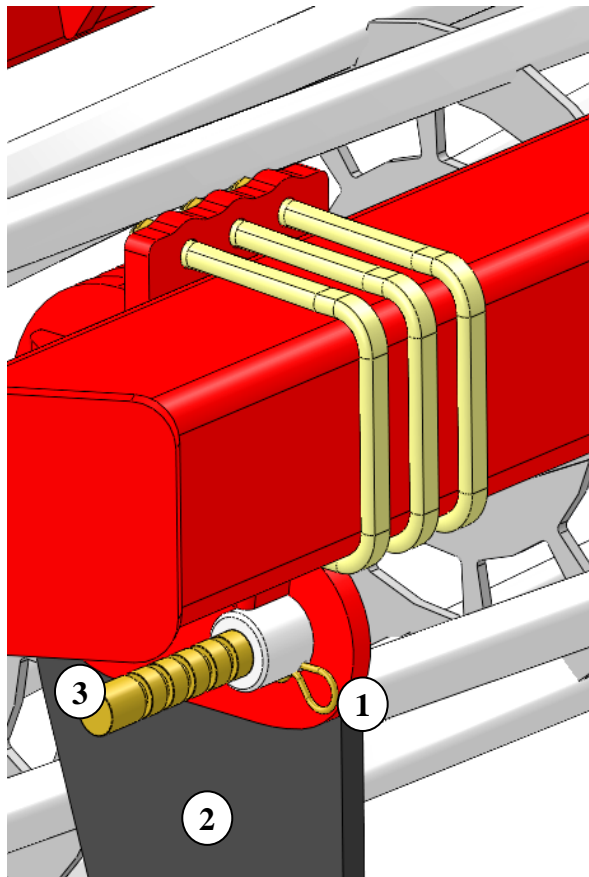
Use solo Tornillos de seguridad originales



Si esto no es observado, la máquina puede ser dañada y nuestras obligaciones de garantía no serán aplicables.

Tornillo de seguridad Empuje Rápido

Cuando el tornillo de seguridad esté roto y los dientes hayan sido liberados, coloque el perno un punto más hacia adelante antes de que la máquina pueda operar de nuevo.



Extraiga la horquilla - R (Pos. 1).

Tire el diente a la posición normal de trabajo (Pos. 2).

Empuje el perno de seguridad (Pos. 3) **una** muesca hacia adelante a una nueva posición en el diente. No empuje el perno totalmente.
(Si es necesario remueva la tierra etc. del hueco del diente).

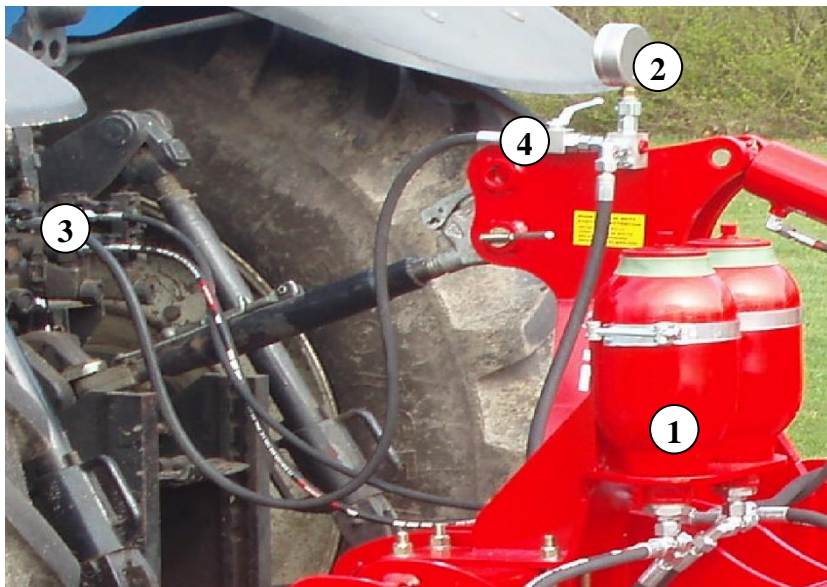
⚠ Importante: No se recomienda estar debajo de la máquina mientras el tornillo de seguridad es movido o reemplazado.

Coloque de nuevo la horquilla-R (Pos. 1), de modo que asegure el tornillo en su puesto. La máquina está lista para seguir operando.

Cuando el tornillo de seguridad se haya roto por octava vez debe ser reemplazado. Note que el perno de seguridad **nunca** debe ser menor a los 65mm.

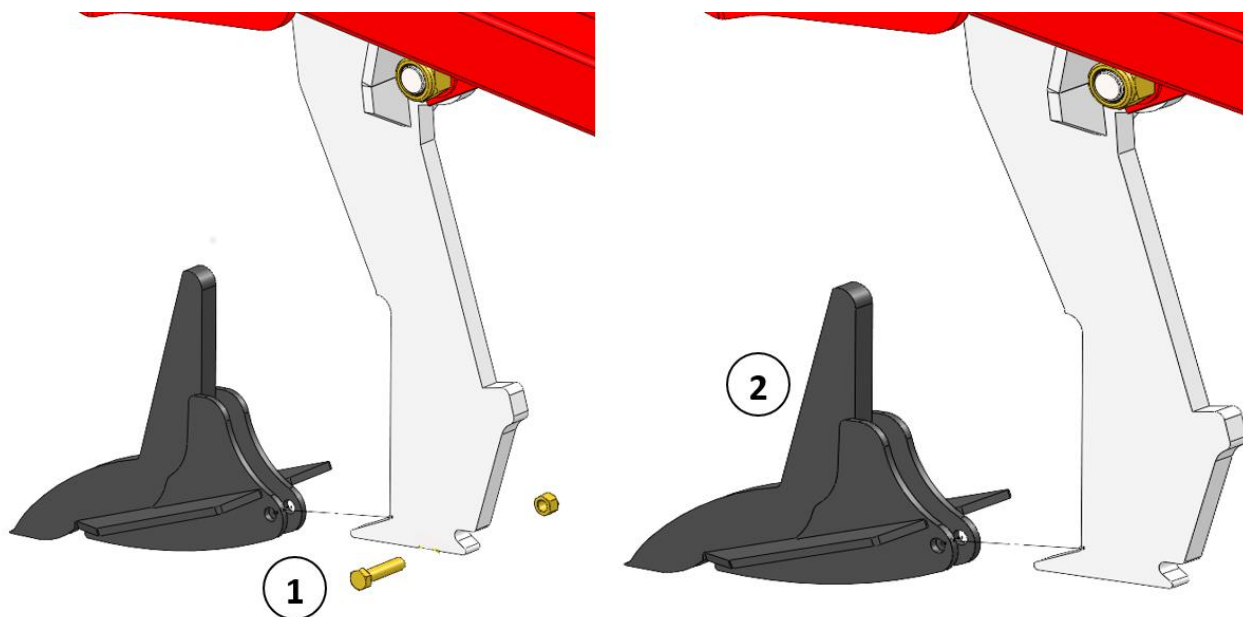
Cuando un tornillo de seguridad es montado, es importante que sea colocado correctamente. Los 40 mm finales (Pos. 3) deben estar fuera del diente.

Sistema hidráulico de liberación automática



1. Antes de cada temporada, revise que la presión del gas de los acumuladores (Pos.1) está a 110 bares.
⚠ Esto requiere de herramientas especiales y puede solamente ser realizado por personal autorizado.
2. Antes de encender la máquina, revise la presión hidráulica del Sistema de protección contra piedras cerrado en el manómetro de la máquina (Pos. 2). La presión debe tener un **mínimo de 120 bares** y no debe exceder los 160 bares.
3. **IMPORTANTE** – revise la presión hidráulica continuamente para asegurar que se mantiene sobre los 120 bares.
4. Si hay necesidad de ajustar la presión de trabajo, siga las siguientes instrucciones:
 - a. Montar el acoplamiento rápido de la manguera hidráulica (Pos. 3) en la salida de aceite del tractor.
 - b. Active la válvula esférica (Pos. 4), y la presión de trabajo puede ahora ser ajustada hacia arriba o hacia abajo con la salida de aceite del tractor.
 - c. Cuando la presión deseada es alcanzada, cierre la válvula esférica (Pos. 4), y el sistema hidráulico del tractor es relevado antes de que el enganche rápido (Pos. 3) es desmontado y colocado en el dispositivo de aparcamiento de la máquina.
5. Durante la operación de la máquina, los dientes se mueven automáticamente hacia atrás si encuentran un obstáculo. En circunstancias normales el diente retornará automáticamente a la posición de trabajo después de haber pasado el obstáculo. Con obstáculos extremos y/o condiciones de la tierra, será necesario parar y eventualmente levantar la máquina del suelo.
Es importante que no hayan personas cerca de la máquina porque ésta al retornar a la posición de trabajo lo hace a gran velocidad y puede arrojar tierra y piedras.

Reemplazo del punto de desgaste




Antes de trabajar con los puntos de desgaste la máquina debe estar asegurada.

Esto se puede realizar mediante la colocación de caballetes debajo del bastidor central o bien utilizando el rodillo como soporte.

Los puntos de desgaste pueden caer cuando el tornillo de seguridad es removido.

- ¡riesgo de lesión en el pie o en la pierna!

1. Desmonte el tornillo (Pos. 1) mediante 2 llaves inglesas
2.  Los puntos de desgaste pueden caer cuando el tornillo de seguridad es removido. Cuide sus pies y piernas de lesiones
3. Desmonte el punto de desgaste empujándolo hacia adelante. Esto puede ser difícil debido a la presencia de tierra y puede ser una buena idea utilizar un martillo.

Monte el Nuevo punto de desgaste (Pos. 2) empujándolo hacia atrás y luego a su lugar.

4. Verifique los pernos de cualquier daño y reemplácelos si es necesario. **Vuelva a ordenar el perno original al reemplazarlo. Este es un perno especial que asegura que las aletas no estén apretadas**
5. Monte el perno (Pos. 1), lubríquelo y apriételo a 20 Nm.
Sea cuidadoso de no apretar mucho el perno porque se puede dañar el punto de desgaste!

Mantenimiento

- Después de 10 horas de uso ajuste de nuevo la máquina.
Revise las mangueras hidráulicas, accesorios y cilindros en busca de fugas y apriete de nuevo. Ver la tabla más abajo.
- Más aún, revise regularmente que todos los pernos estén apretados.

Máximo par de torsión en Nm. c/rosca lubricada			
Rosca métrica	Calidad 8.8	Calidad 10.9	Calidad 12.9
M12x1,75	81	114	136
M14x2,0	128	181	217
M16x2,0	197	277	333
M18x2,5	275	386	463
M20x2,5	385	541	649
M22x2,5	518	728	874
M24x3,0	665	935	1120
Tornillo de rueda M18x1,5 rosca fina		433 Nm	
Tornillo de rueda M22x1,5 rosca fina		803 Nm	

Lubricación

Típicamente los puntos de lubricación están localizados en los resortes disparadores, cojinetes, cilindros y bisagras de la sección de alas.

La máquina debe ser lubricada después de 10 horas de trabajo, así como también después de la limpieza de modo de expulsar toda el agua y suciedad.

Para lubricación, mantenimiento y reparación baje el Grass-Tiller, active los frenos del tractor y pare el motor.

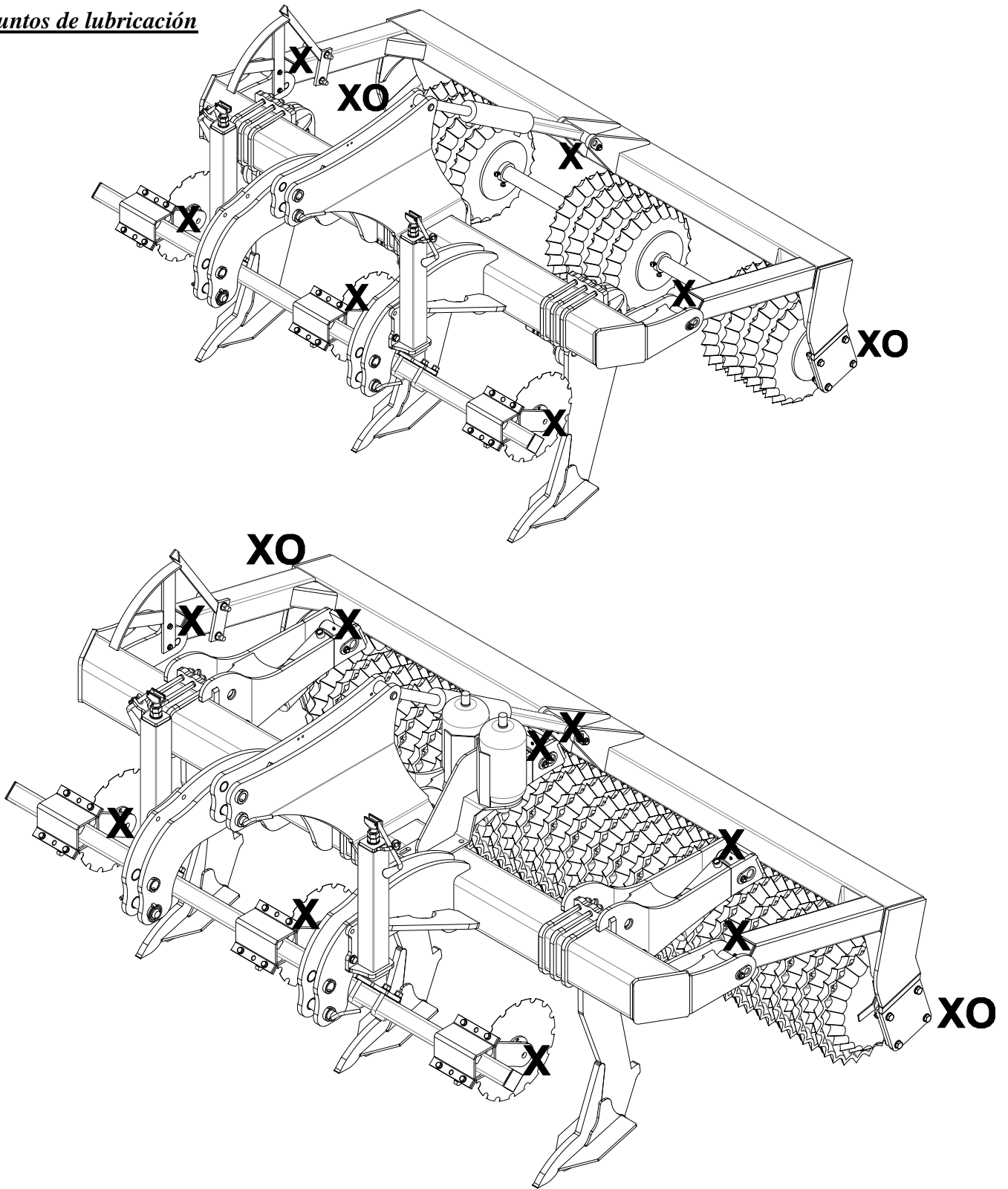
! Nota! XO

Los cojinetes doble sellados del rodillo solamente deben ser lubricados cada 20 horas de trabajo y mediante 1 o 2 golpes, de manera que los anillos obturadores no sean expulsados.

Importante:

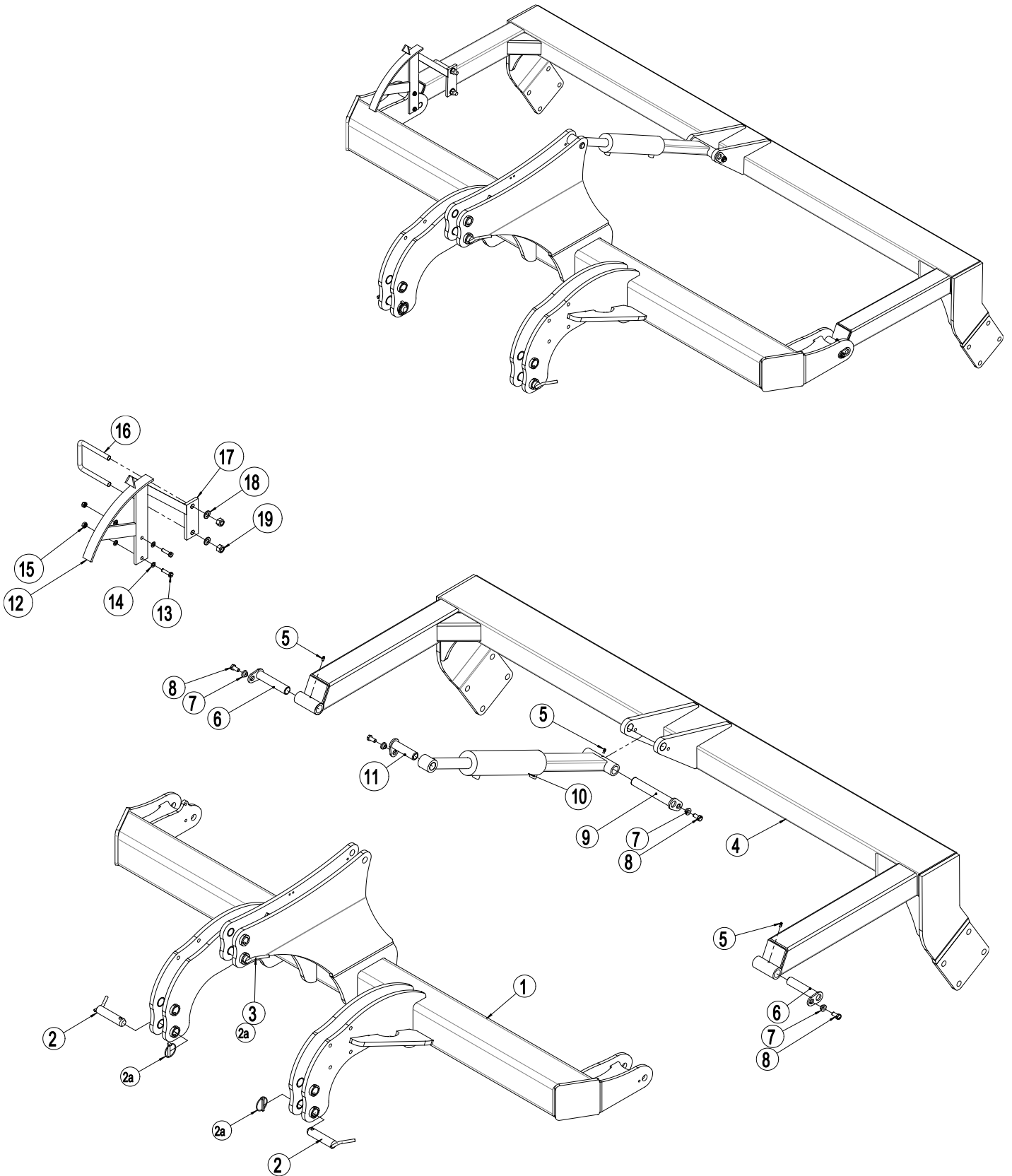
El Sistema hidráulico es llenado con aceite tipo Hydro Texaco HD32

Puntos de lubricación



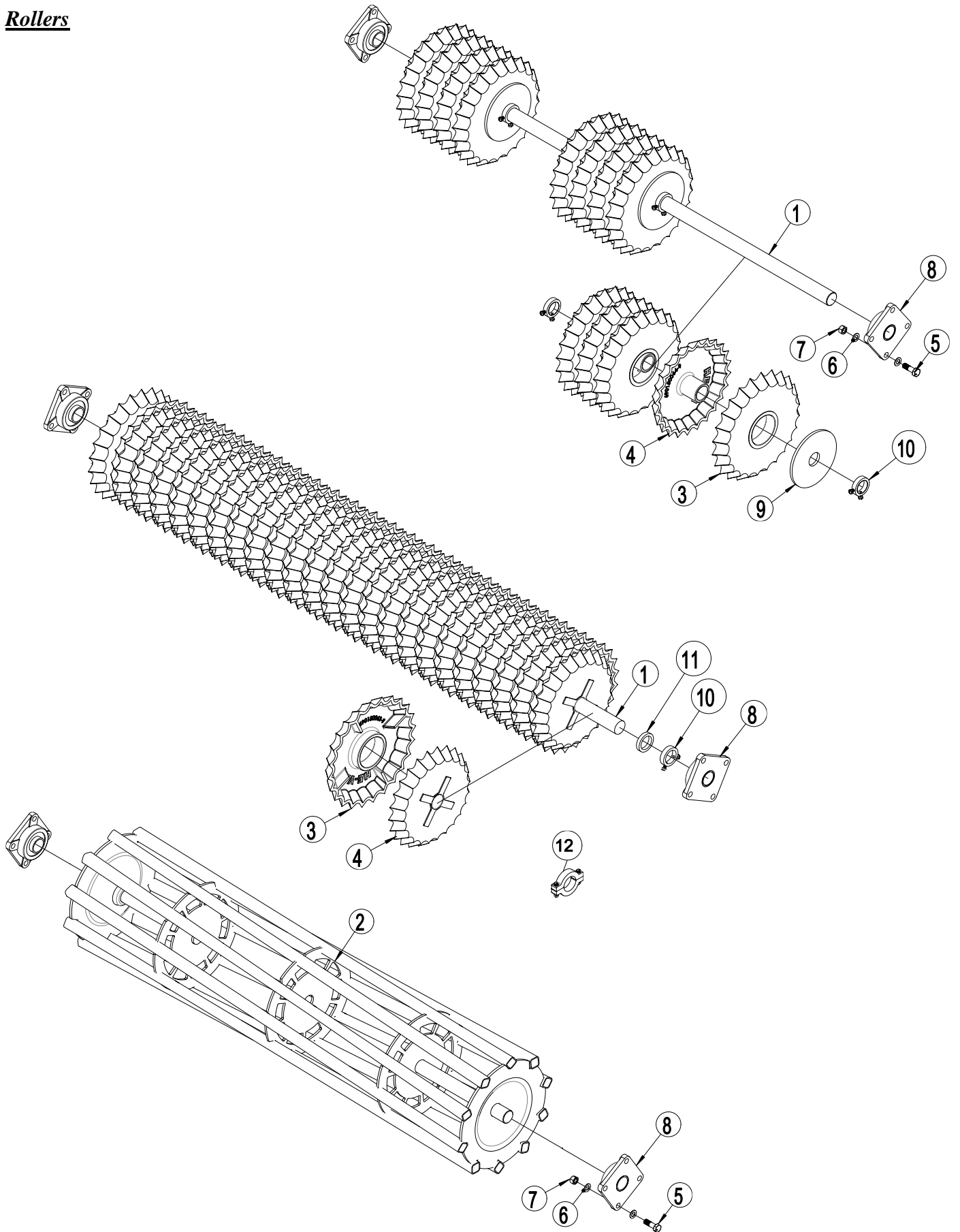
Lista de recambios

Bastidor 1,8 - 2,5 - 3,0 - 3,5 m



Pos.	Ref. no.	Denominación	1,8m	2,5 m	3,0 m	3,5 m
1	1280004	Bastidor 1,8 m	1			
1	645440028	Bastidor 2,5 m		1		
1	645440010	Bastidor 3,0 m			1	
1	645440030	Bastidor 3,5 m				1
2	69519220C	Pasador articulación superior Cat. I/II Ø19/Ø25 L=220	2			
2	69537129B	Pasador articulación superior Cat. III Ø37 L=129 c/mando y chaveta		2	2	2
2a	690134008	Pasador Ø11,5		3	3	3
3	69522233C	Pasador articulación superior Cat. I/II Ø22/Ø28 L=233	3			
3	69532129B	Pasador articulación superior Cat. III Ø32 L=129 c/ mando y chaveta		1	1	1
4	1250006	Barra de rodillo 1,8 m	1			
4	645000153	Barra de rodillo 2,5 m		1		
4	645000027	Barra de rodillo 3,0 m			1	
4	645000156	Barra de rodillo 3,5 m				1
5	690136029	Boquilla lubricación M8		2	2	2
6	69430145G	Horquilla Ø30 L=145		2	2	2
7	630532600	Casquillo de bloqueo para cabeza de pasador		4	4	4
8	690101101	Tornillo M12x25 8.8		4	4	4
9	69430200G	Horquilla Ø30 L=200		1	1	1
10	645410007	Cilindro para ajuste profundidad80/40x280	1	1	1	1
10a	690200143	Juego de juntas 80/40 (Laizhou)				
11	69430107G	Horquilla Ø30 L=107		1	1	1
12	645000162	Escala para control profundidad		1	1	1
13	690103076	Tornillo M10x40 8.8 (juego de tornillos)		2	2	2
14	690117012	Placa frontalØ10		4	4	4
15	690113005	Tuerca auto bloqueante M10		2	2	2
16	690110101	Tornillo-U M16 100x100x100		1	1	1
17	645000165	Indicador de control de profundidad		1	1	1
18	690117013	Placa frontalØ16		2	2	2
19	690113008	Tuerca auto bloqueante M16		2	2	2

Rollers

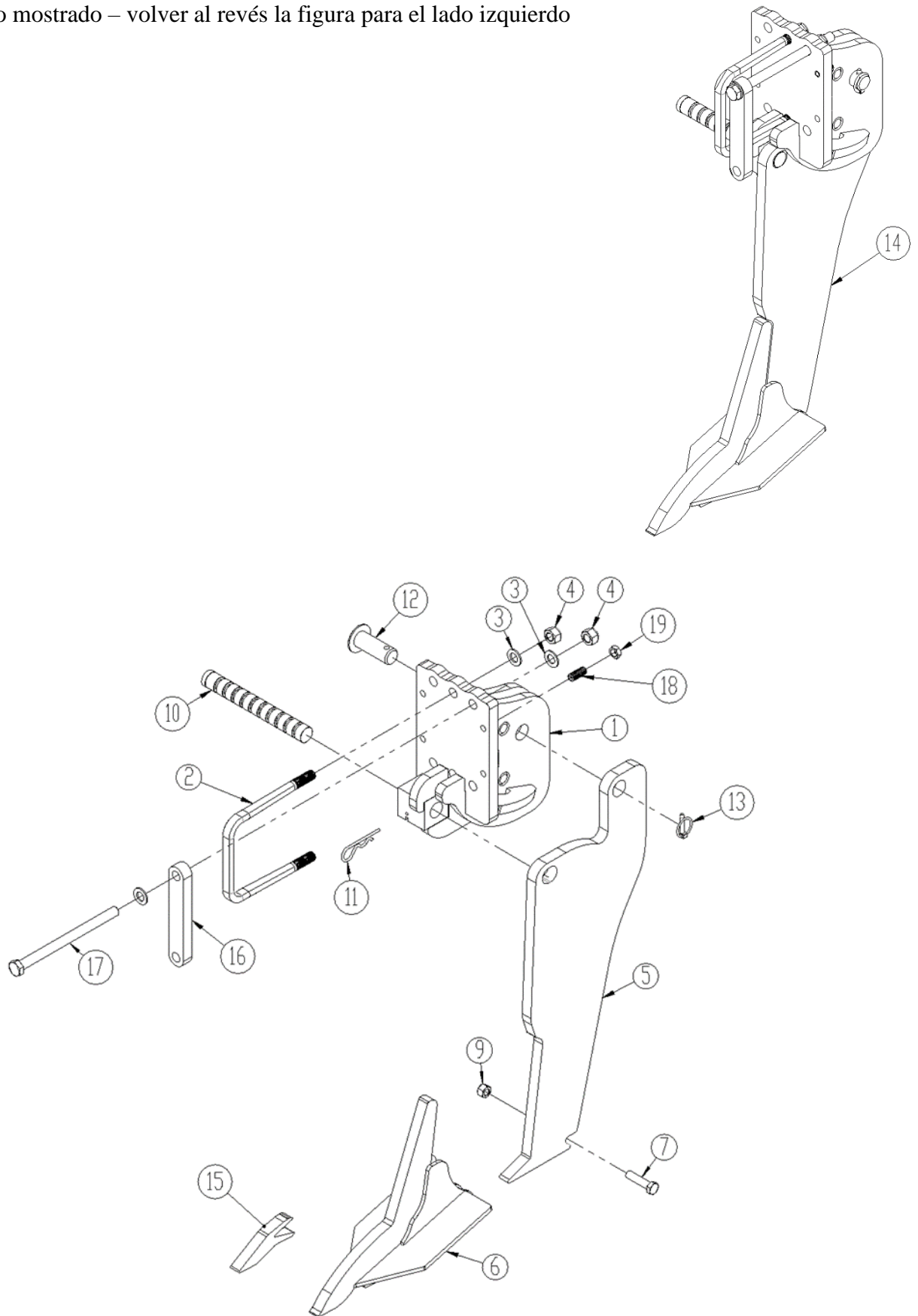


Pos.	Ref. no.	Denominación	1,8m	2,5m	3,0m	3,5m
1	1250001	Eje, 1790 mm (ST60)	1			
1	678672435	Eje, 2435 mm (CrNiMo6)		1		
1	678672935	Eje, 2935 mm (CrNiMo6)			1	
1	678673435	Eje, 3435 mm (CrNiMo6)				1
2	xxx	Rodillo tubular Ø550 1,8 m	1			
2	1048210	Rodillo tubular Ø550 2,5 m		1		
2	1048240	Rodillo tubular Ø550 3,0 m			1	
2	1048280	Rodillo tubular Ø550 3,5 m				1
3	690150064	Rodillo Star ring Ø450 c/cuello Ø60 GGG50				
4	690150063	Rodillo Star ring Ø500, centro Ø135 GGG50				
5	690103147	Tornillo M20x65 8.8		8	8	8
6	690117005	Placa frontal Ø20		16	16	16
7	690113009	Tuerca auto bloqueante M20		8	8	8
8	690140808	Rodamiento UCF 312 Ø60		2	2	2
9	690150112	Placa redonda Ø235		1 por sección		
10	671040400	Anillo de tope 20mm con 2 tornillos M10x25 8.8		2 por sección		
10	671040400	Anillo de tope 20mm con 2 tornillos M10x25 8.8		2	2	
10	630651200	Anillo de tope 27mm con 2 tornillos M10x25 8.8				2
11	671040402	Cuña 15 mm		2	2	
11	671040403	Cuña 47 mm				2
12	695150095	Cuña 15 mm incl. s etc.				
12	695150099	Cuña 20 mm incl. tornillos etc.				
12	695150091	Cuña 25 mm incl. tornillos etc.				

Pos.	Ref. no.	Denominación	Por diente
1	645410001	Soporte de diente, completo (corta)	1
	1250048	Soporte de diente, completo (larga)	
2	690110500	Tornillo-U M20x180x180x180 mm (Ø20/14x24,5 mm)	3
3	0272310	Placa frontalØ20	6
4	0264110	Tuerca auto bloqueante M20	6
5	645000086	Diente para sistema automático hidr. liberador	1
	645001100	Diente para sistema automático hidr. liberador c/ 1 placa metal duro	
	1240001	Diente para sistema automático hidr. liberador c/ 2 placas metal duro	
	645000557	Diente para sistema automático hidr. liberador (+ 100mm)	
6	645000043	Punto de desgaste c/120 mm aletas	
	645000044	Punto de desgaste c/200 mm aletas	
	645000044T	Punto de desgaste c/200 mm aletas c/metal duro	
	645000063	Punto de desgaste c/350 mm aletas	
7	0235852	Tornillo M16x65	1
9	0264090	Tuerca auto bloqueante M16	1
10	69440195G	Horquilla Ø40 L=195	1
11	0475100	Rodamiento lineal Ø40/Ø44 L=40	2
12	0432523	Boquilla lubricación M8x1,25 90°	1
13	0467402	Cilindro Ø110/50x165 c/horquilla, hueco Ø45 (Al 31/12 2018)	1
	0467405	Cilindro 110/50x165 con yunta (Desde 1/1 2019)	
	690200313	Juego de juntas 0467402	
	0467470	Juego de juntas 0467405	
13a	0444950	Perno hueco¼"	1
13b	0449050	Engrasador ¼" PP45B	2
13c	0451700	Manguito ¼" x 1500 mm – c/perno hueco	1
14	69440165G	Horquilla Ø40 L=165	1
15	0235330	Tornillo M12x25 8.8	2
16	630532600	Casquillo para cabeza de pasador	2
17	645000500	Pasador, cpl. Para diente hidráulico	1
18	0264190	Tuerca auto bloqueante M36	1
19	645000114	Diente Completo, corta (pos 1-18)	
	1250052	Diente Completo, larga (pos 1-18)	
20	645000045	Punto de desgaste para superficie soldada	
21	645410052	Placa de sujeción (Desde máq., No34680)	2
22	0236315	Tornillo M20x280	4

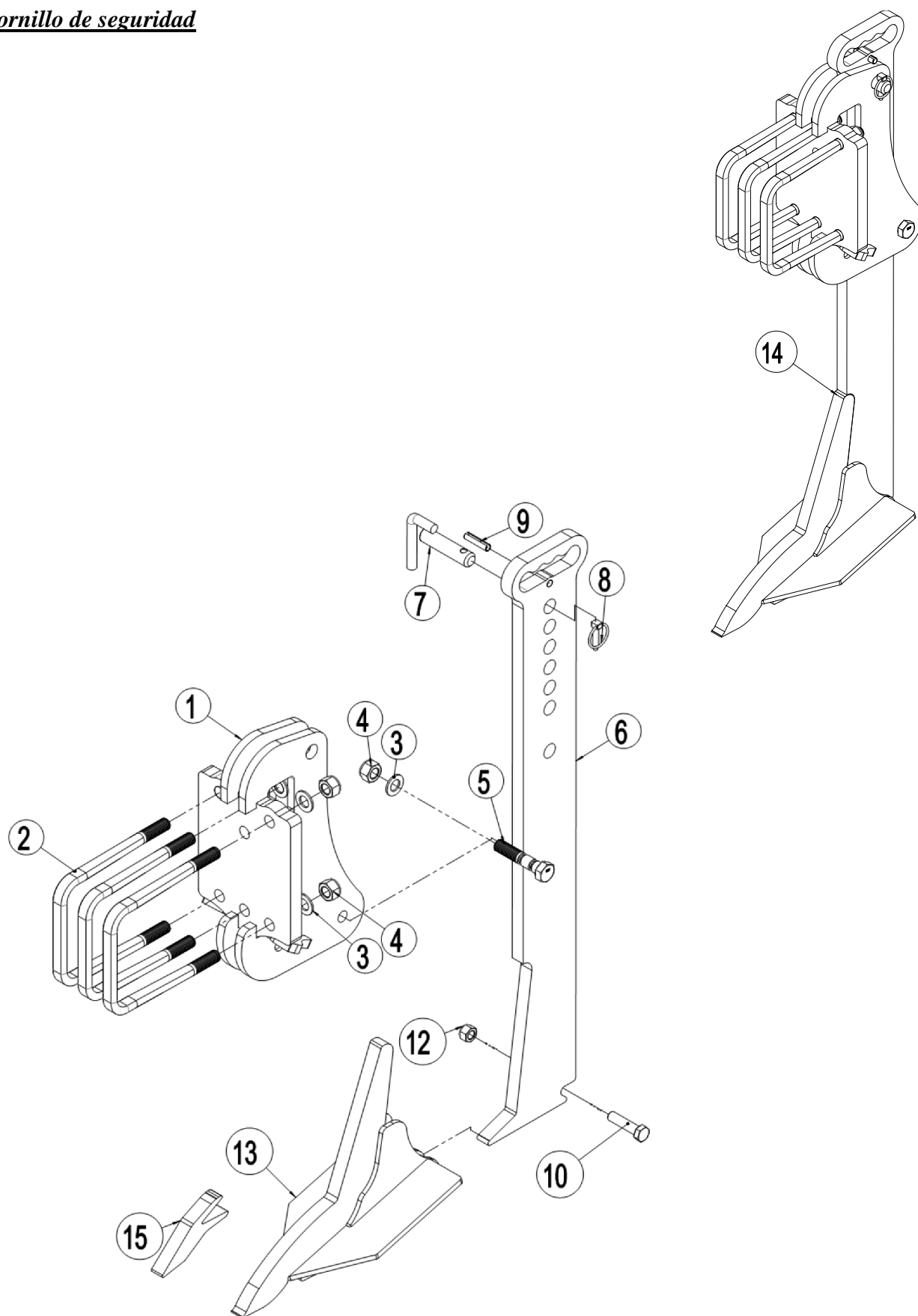
Diente c/Sistema Empuje-rápido

Lado derecho mostrado – volver al revés la figura para el lado izquierdo



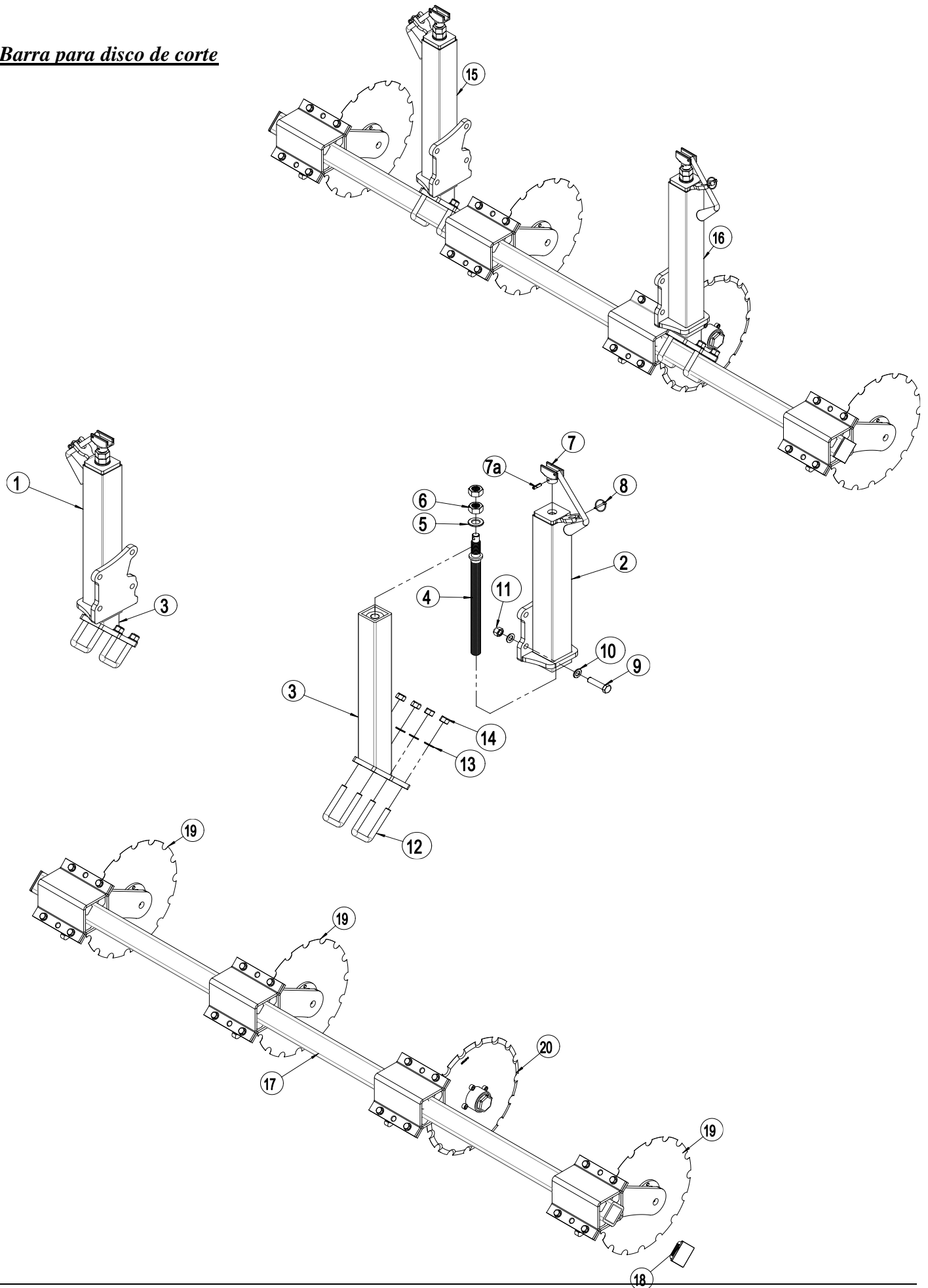
Pos.	Ref. no.	Denominación	Por diente
1	645410027	Soporte de diente, corta, derecho (a marzo de 2017)	1
	645410028	Soporte de diente, corta, izquierdo (a marzo de 2017)	1
	1245038	Soporte de diente, corta, derecho (a partir de abril 2017)	
	1245016	Soporte de diente, corta, izquierdo (a partir de abril 2017)	
	1245039	Soporte de diente, larga, derecho (a partir de abril 2017)	
	1245024	Soporte de diente, larga, izquierdo (a partir de abril 2017)	
2	690110500	Tornillo- U M20x180x180x180 mm (Ø20/14x24,5 mm)	3
3	0272310	Placa frontalØ20	6
4	0264110	Tuerca M20	6
5	645000062	Diente para Empuje Rápido	1
6	645000043	Punto de desgaste c/120 mm aletas	
	645000044	Punto de desgaste c/200 mm aletas	
	645000044T	Punto de desgaste c/200 mm aletas c/metal duro	
	645000063	Punto de desgaste c/350 mm aletas	
7	0235852	Tornillo M16x65	1
9	690113008	Tuerca auto bloqueante M16	1
10	645000059	Tornillo cizalla p/Empuje RápidoØ35 (amarillo cromado)	1
11	690133006	Horquilla R Ø6	1
12	69435070F	Horquilla Ø35 L=71	1
13	690134004	Pasador Ø10	1
14	645000112	Diente completo, corta, derecho (pos 1-13) (a marzo de 2017)	
	645000108	Diente completo, corta, izquierdo (pos 1-13) (a marzo de 2017)	
	1245036	Diente completo, corta, derecho (pos 1-13) (a partir de abril 2017)	
	1245020	Diente completo, corta, izquierdo (pos 1-13) (a partir de abril 2017)	
	1245037	Diente completo, larga, derecho (pos 1-13) (a partir de abril 2017)	
	1245028	Diente completo, larga, izquierdo (pos 1-13) (a partir de abril 2017)	
15	645000045	Punto de desgaste para superficie soldada	
16	645410052	Placa de sujeción (Desde máq., No34680)	2
17	0236315	Tornillo M20x280	4
18	0227528	Tornillo de tope M16x40	4
19	0261392	Tuerca M16	4

Diente c/ tornillo de seguridad



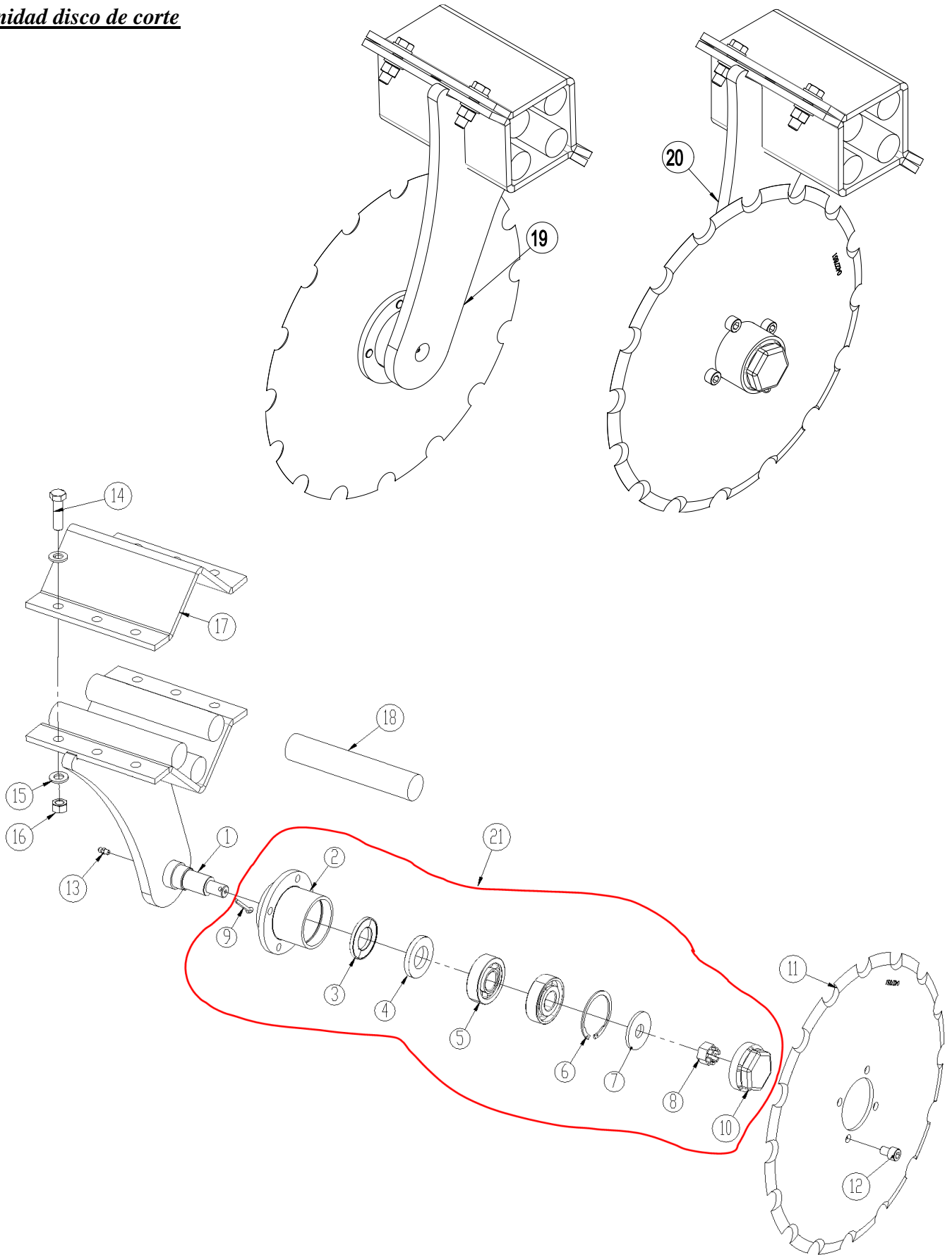
Pos.	Ref. no.	Denominación	Por diente
1	645410050	Soporte de diente p/tornillo cizalla	1
2	690110500	Tornillo-U M20x180x180x180 mm (Ø20/14x24,5 mm)	3
3	690117005	Placa frontalØ20	7
4	690113009	Tuerca M20	7
5	690152045	Tornillo de seguridad acanalado doble M20x100 10.9	1
6	645100073	Diente p/protección mecánica contra piedra	1
7	69525063B	Horquilla	1
8	690134004	Pasador Ø10	1
9	690130169	Pasador de rodilloØ12x50, galvanizado	1
10	0235852	Tornillo M16x65	1
12	690113008	Tuerca auto bloqueante M16	1
13	645000043	Punto de desgaste c/120 mm aletas	
13a	645000044	Punto de desgaste c/200 mm aletas	
13b	645000063	Punto de desgaste c/350 mm aletas	
14	645000110	Diente completo (pos 1-13)	
15	645000045	Punto de desgaste para superficie soldada	

Barra para disco de corte



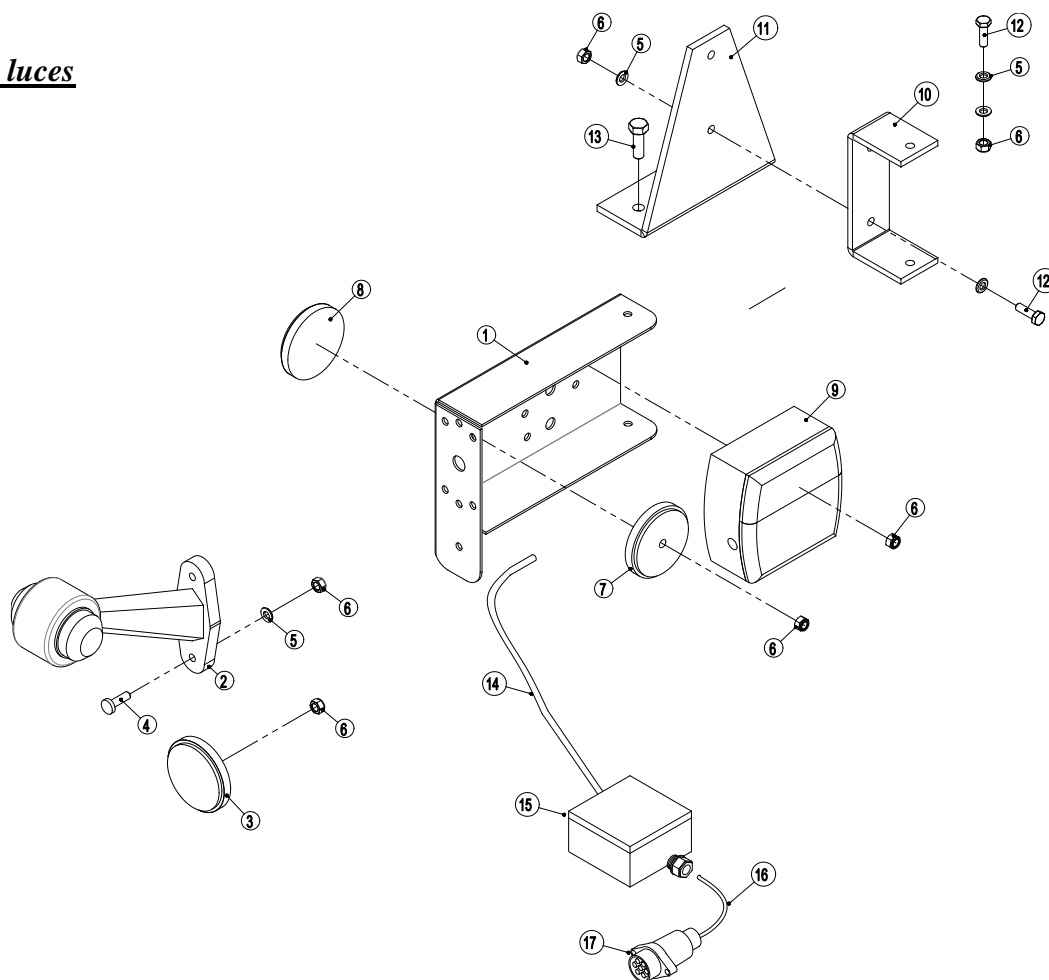
Pos.	Ref. no.	Denominación	2,5m	3,0m	3,5m
1	645440025	Consola del eje parte exterior, derecho	1	1	1
2	645440020	Consola del eje parte exterior, izquierdo	1	1	1
3	645440017	Consola del eje parte interior, R/L	2	2	2
4	690304122	Varilla roscada 28TR L=455	2	2	2
5	690117011	Placa frontal Ø24	2	2	2
6	690113020	Tuerca M24 (galvanizada)	4	4	4
7	690304102	Manivela Ø20x160mm incl. 8mm pasador	2	2	2
7a	690130158	Pasador de rodillo Ø8x30	2	2	2
8	690134001	Pasador Ø4,5mm	2	2	2
9	690103275	Tornillo M16x65 10.9 FZG	8	8	8
10	690117013	Placa frontal Ø16	16	16	16
11	690113008	Tuerca auto bloqueante M16	8	8	8
12	0382150	Tornillo-U M16x70x70x70	4	4	4
13	690117013	Placa frontal Ø16	8	8	8
14	690113008	Tuerca auto bloqueante M16	8	8	8
15	645440026	Eje completo, derecho (pos 1-14 c/o pos 2)			
16	645440024	Eje completo, izquierdo (pos 2-14)			
17	645440027	Barra para disco de corte 70x70x8 L=2500	1		
17	645440031	Barra para disco de corte 70x70x8 L=3000		1	
17	645440029	Barra para disco de corte 70x70x8 L=3500			1
18	690109202	Enchufe plástico, negro	2	2	2
19	645000129	Unidad disco de corte completa, izquierda			
20	645000130	Unidad disco de corte completa, derecha			

Unidad disco de corte



Pos.	Ref. no.	Denominación	Per unit
1	645440014	Brazo para disco de corte, izquierdo	1
1a	645440016	Brazo para disco de corte, derecho	1
2	1036541	Eje para contacto angular Rodamiento de bola	1
3	0483390	Junta Z 006 SKF	1
4	0483580	Junta de sellado30x55x7 DIN3760A	1
5	0479070	Rodamiento de bolas contacto angular Ø62/25 mm	2
6	0379220	Anillo de bloqueo I 62 DIN472	1
7	1036930	Disco Ø50xØ18x4mm	1
8	0262150	Tuerca hexagonal M16, FZB DIN935-8	1
9	0373310	Pasador Ø5 x 32	1
10	0393830	Cubierta del eje Ø62	1
11	0427851	Disco p/disco cortador, 16 muesca 5mm	1
12	0227790	Rosca M10x14mm 8.8 DIN912 (ISO 4762)	4
13	690136001	Boquilla lubricación M6	1
14	690103091	Tornillo M12x45 10.9	4
15	690117014	Placa frontalM12	8
16	690113013	Tuerca auto bloqueante M12	4
17	30949045	Soporte para amortiguador de goma	1
18	690210710	Cuerda de goma Ø35 L=190	4
19	645000129	Unidad disco de corte completo, izquierdo (pos 1 - 18)	
20	645000130	Unidad disco de corte completo, derecho (pos 1a - 18)	
21	1036300	Set de reparación, buje incluido	

Montaje de luces

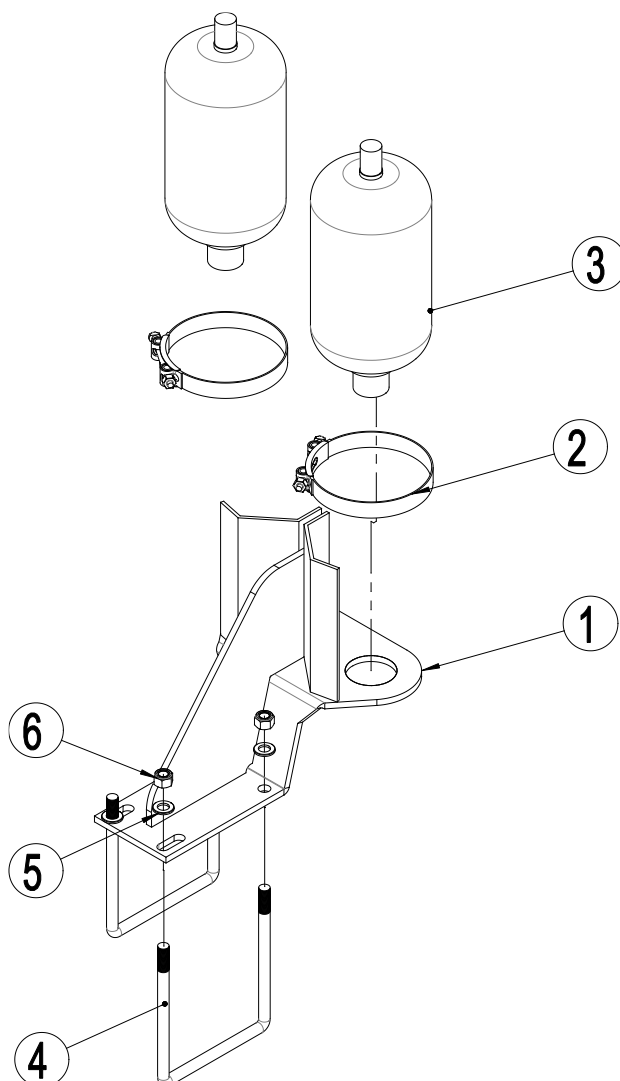


Pos.	Ref. no.	Denominación	Número
1	690160010	Soporte de luz, izquierdo	1
1	690160011	Soporte de luz, derecho	1
2	690160060	Luz de gálibo	2
3	690160042	Reflejos (amarillo) c/pasador y tuerca	2
4	690103025	Tornillo M6x20	4
5	690117003	Placa frontal Ø6	12
6	690113003	Tuerca auto bloqueante M6	8
7	690160040	Reflejo (rojo) c/hueco	2
8	690160041	Reflejo (blanco) c/pasador y tuerca	2
9	690160030	Luz trasera, izquierda	1
9	690160034	Luz trasera, derecha	1
10	630930110	Soporte	2
11	630910110	Consola	2
12	690103025	Juego Rosca M6x20	4
13	690101063	Tornillo M8x25	4
14	690160080	Cable 5x1mm ²	
15	690209492	Caja de conexión 105x105x60	1
16	690160080	Cable 5x1mm ²	
17	690160070	Enchufe 7-polos DIN 72 577 – ISO 1724	1

Atención: El número de mangueras y su largo puede variar – dependiendo del tipo de máquina, en consecuencia revise las medidas y números antes de ordenar los recambios.

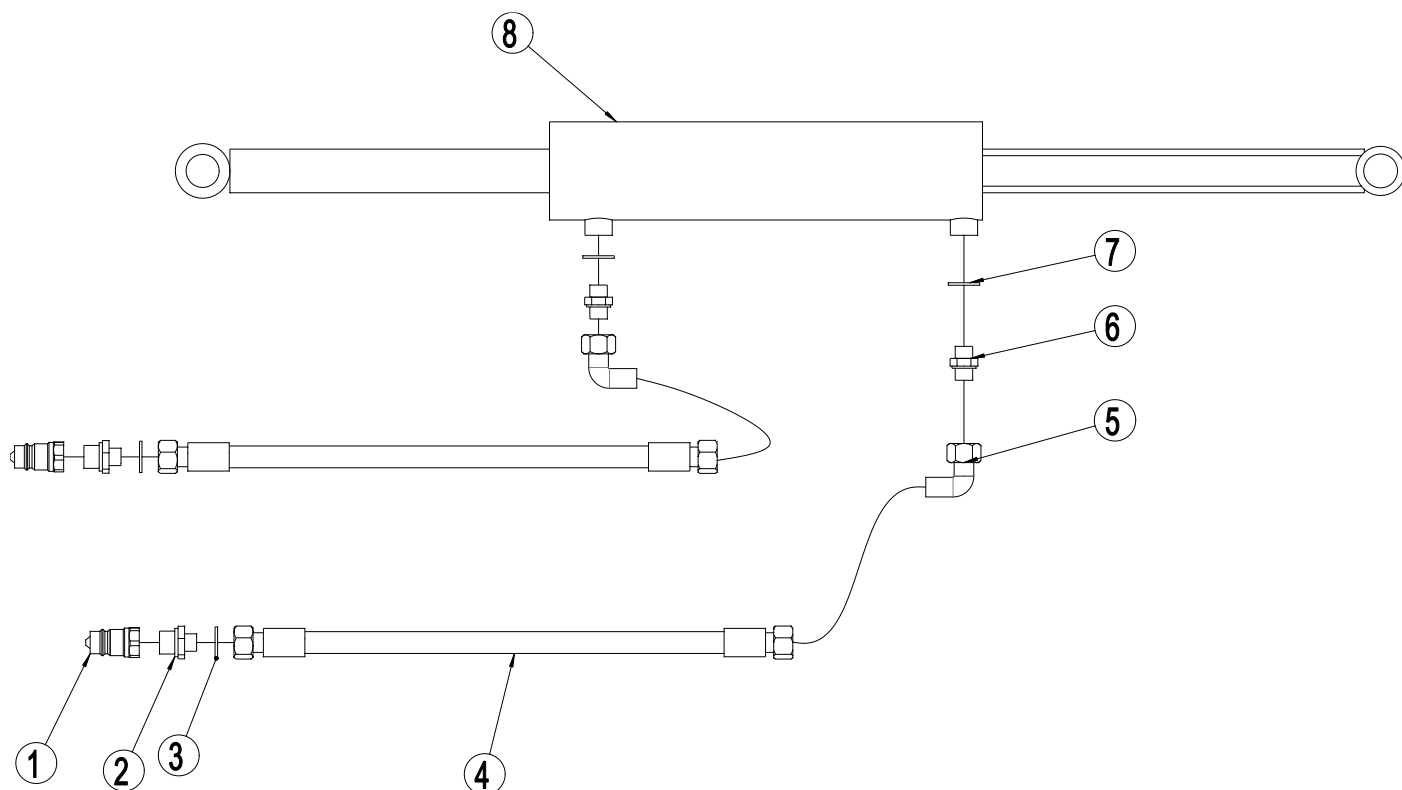
Lista de recambios - Hidráulica

Soporte para acumulador



Pos.	Ref. no.	Denominación	Número
1	645000125	Soporte para acumulador	1
2	690206516	Abrazadera 175-187 mm.	2
3	690206516	Acumulador 4,5L 90 bar, (al número de máquina 35313)	2
	690206513	Acumulador 4,5L 110 bar (del número de máquina 35314 al número de máquina 37567)	2
	690206515	Acumulador 6,0L 110 bar (del número de máquina 37568)	
4	690110109	Tornillo-UM16x180x180x180	2
5	690117013	Placa frontal Ø16	4
6	690113008	Tuerca auto bloqueante M16	4

Hidráulica para rodillo control de profundidad



Pos.	Ref. no.	Denominación	2,5m	3,0m	3,5m
1	690203013	Enganche rápido, macho E402 1/2"	2	2	2
2	690203003	Ajustador, recto 10-1/2" BSP	2	2	2
3	690208108	Junta sellada 1/2"	2	2	2
4	690201021	Manguito 2300mm 1/4"	2	2	2
5	690203016	Ajustador ángulo 90 Ø10x3/8"	2	2	2
6	690203002	Boquilla hexagonal Ø10x3/8"	2	2	2
7	690208104	Junta sellada 3/8"	2	2	2
8	645410007	Cilindro para control de profundidad (80/40x280)	1	1	1

Pos.	Ref. no.	Denominación	Número
8	662000803	Tubo hidráulico Ø15 L=38	1
9	690204505	Ajustador T Ø15	1
10	690204506	Ajustador reverso Ø15 / ½"	1
11	690203314	Ajuste T ⅜"-Ø12-Ø12	1
12	690206824	Manómetro 400 bares	1
13	690206825	Manómetro ajuste Ø12 / ¼"	1
14	690202990	Válvula redonda ⅜" PN500 DN 10	1
15	690203002	Ajuste, recto Ø10-⅜" BSP	1
16	690201032	Manguito 1130 mm ¼" st/st	1
17	690203003	Ajuste, recto Ø10-½" BSP	1
18	690203016	Enganche rápido ½" E402, macho	1
19	690201448	Manguito 1150 mm ½" st/45°	2
20	690201430	Manguito 590 mm ½" st/45°	0-7
21	690201414	Manguito 400 mm ½" st/st	0-1
22	690204507	Ajuste T Ø15	0-5
23	0451700	Manguito 1500 mm ¼" - c/perno hueco	2-5
23a	0444950	Perno hueco ¼"	2-5
23b	0449050	Junta sellada, PP45B	4-10
24	690204512	Ajuste, recto Ø15x½"	2-5
25	0467402	Cilindro 110/50x165 m/	2-5
25a	690200313	Juego de juntas	
26	0449110	Junta sellada ¼"	2
27	0454183	Manguito 600 mm ½" st/st	2

Atención: El número de mangueras y su longitud puede variar, depende del tipo de máquina, por lo tanto revise las medidas y el número antes de ordenar piezas de recambio.

as it looks

As good as it looks

As good as it looks

As good as it looks

As good as it looks



El diseño está sujeto a modificación sin previo aviso