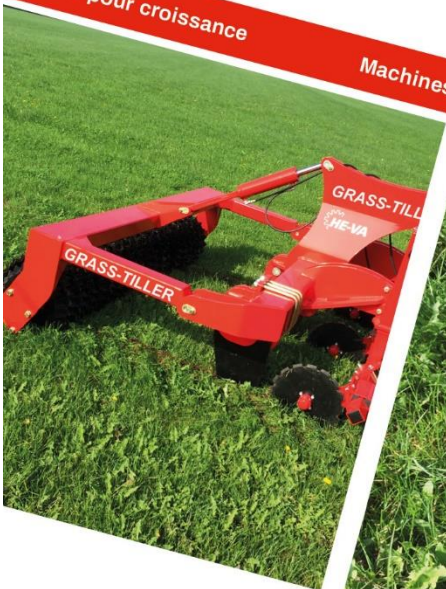


HE-VA

Machines pour croissance



Machines pour croissance



Machines pour croissance

Machines pour croissance



Machines p

Avertissement: Avant d'utiliser la machine il est important de lire les consignes d'utilisation.

Grass-Tiller

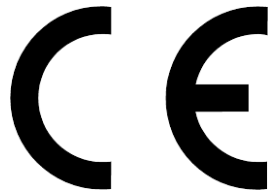
Modèles rigides: 2,50 - 3,00 - 3,50 m



N. A. Christensensvej 34
DK-7900 Nykøbing Mors
Tel: 97724288
Fax: 97722112
www.he-va.com

Contenu

DECLARATION DE CONFORMITE C.E.	4
Contrôle à réception	5
Déscription de la machine	5
Domaines d'application	5
Spécifications techniques.....	6
Sécurité sur Grass-Tiller	7
Sécurité et instructions sur l'hydraulique	8
Transport sur routes publiques.....	8
Change par essieu avant.....	8
Explication des étiquettes	9
Mise en service de la machine	10
Consignes générales.....	10
Attelage et dételage.....	10
Réglage	10
Sécurité de pierres	10
Echange des socs d'usure.....	12
Echange des socs d'usure.....	13
Entretien	14
Graissage.....	14
Diagramme des points de graissage	15
Liste de pièces de rechange	16
Bâti 1,8 - 2,5 - 3,0 - 3,5 m.....	16
Rouleaux	18
Dent av/sécurité hydraulique automatique.....	20
Dent avec sécurité Quick-Push	22
Dent avec sécurité Boulon	24
Coutre à disques frontaux	26
Unité de disque frontal.....	28
Feux arrières LED.....	30
Liste de pièces de rechange - Hydraulique	31
Accumulateur.....	31
Contrôle de profondeur du rouleau	32
Sécurité hydraulique automatique.....	33



DECLARATION DE CONFORMITE C.E.


suivant les prescriptions de la Directive 2006/42/CE
en vigueur à partir du 29. Décembre 2009

HE-VA ApS
N. A. Christensensvej 34,
DK-7900 Nykøbing Mors

déclare sous sa responsabilité que le produit suivant est en conformité avec
la Directive 2006/42/CE.

La déclaration comprend le produit suivant:
Grass-Tiller 1,8m - 2,5m – 3,0m – 3,5m

Nykøbing Mors, le 1 Avril 2015



Villy Christiansen

Je soussigné est aussi responsable de la rédaction du dossier technique du produit susdit.

Contrôle à réception

A l'arrivée chez la concessionnaire ainsi que chez le client, contrôler le Grass-Tiller de défauts éventuels.

Description de la machine

Domaines d'application

Grass-Tiller est un décompacteur porté conçu pour travailler en chaume sur prairies pérennes, et dans tous types de sol. Il soulève les voies jalonnages dans les structures du sol, combattant la détérioration occasionnée lors du coupage ou de l'épandage d'engrais.

Un disque crénelé devant chaque jambe, assure le meilleur coupage, avant le passage de la jambe tranchante qui descend jusqu'à 60 cm en profondeur.

La distance entre les dents est réglable en continu, pour adapter la machine à la tâche actuelle.

Trois modèles de rouleau à la choix :
Rouleau avec anneaux Etoiles Ø450/500 mm en pleine largeur
Rouleau avec anneaux Etoiles Ø450/500 mm disposés en synchrone
(sections de largeur 400 mm devant chaque dent)
Rouleau Tubes carrés Ø550 mm

Le semoir pneumatique HE-VA Multi-Seeder est adaptable sur Grass-Tiller.

Il permet le semis direct en chaume de colza, de graines fourragères et des cultures dérobées.

Grass-Tiller se monte sur l'attelage 3-point du tracteur, et le contrôle de profondeur via le rouleau est effectué par l'hydraulique du tracteur. Pour assurer l'effet de traction, veiller au modèle de roues du tracteur – dans certains cas, les roues jumelées sont conseillés.

Spécifications techniques

Largeur de travail	Type de sécurité	Nombre de jambes	Largeur de transport en mètres	Puissance requise CV	CV maximum	Poids kg		
						Rouleau étoile synchronisé Ø450/500mm	Rouleau étoile pleine largeur Ø450/500mm	Rouleau tubes carrés Ø550 mm
1,80 m	Boulon	2	1,80	80-90	250	-	-	-
		3	1,80	120-130	250	-	-	-
	Quick-Push	2	1,80	80-90	250	-	-	-
		3	1,80	120-130	250	-	-	-
	Hydr. automatique	2	1,80	80-90	250	-	-	-
		3	1,80	120-130	250	-	-	-
2,50 m	Boulon	3	2,50	90-120	250	1.425	1.840	1.270
	Quick-Push	3	2,50	90-120	250	1.435	1.850	1.280
	Hydr. automatique	3	2,50	90-120	250	1.485	1.900	1.330
3,00 m	Boulon	3	3,00	90-120	250	1.465	2.050	1.340
		4	3,00	110-160	250	1.670	2.135	1.425
	Quick-Push	3	3,00	90-120	250	1.475	2.060	1.350
		4	3,00	110-160	250	1.680	2.135	1.435
	Hydr. automatique	3	3,00	90-120	250	1.565	2.150	1.440
		4	3,00	110-160	250	1.820	2.285	1.575
3,50 m	Boulon	5	3,50	130-200	250	1.940	2.450	1.610
	Quick-Push	5	3,50	130-200	250	1.960	2.470	1.630
	Hydr. automatique	5	3,50	130-200	250	2.080	2.590	1.750

Grass-Tiller se conforme à DS/ISO 11001-1, attelage trois points.

Sécurité sur Grass-Tiller

Ne démarrez pas la machine s'il se trouve de personnes en positions exposées* dans des zones dangereuses**.

Quand il se trouvent de personnes en positions exposées (par exemple pendant réglage, entretien, attelage et dételage), les conditions suivantes doivent être observées:

1. La machine doit être descendue sur un fondement solide.
2. Le système hydraulique doit être déchargé.
3. Le tracteur doit être arrêté et la clé de contact extraite.
4. Le chauffeur doit s'assurer que personne ne se trouve en positions exposées pendant l'opération.

* Personne en position exposée: Toutes personnes qui se trouvent en positions exposées, entièrement ou en partie.

** Zone dangereuse: Sur et sous la machine à une distance inférieure de 4 m.

La plupart des accidents arrivant pendant l'opération, le transport et l'entretien des machines sont causées par mépris des conditions de sécurité les plus rudimentaires.

Donc il est de première importance que tous ceux qui manient la machine observent étroitement les instructions de sécurité en dehors des instructions supplémentaires qui s'attachent à la machine.

La machine ne doit être manie, entretenue et réparée que par des personnes, qui connaissent bien ces tâches et qui connaissent bien ensuite les éléments de danger rattachés à la machine.

ATTENTION !! Pièces tournantes et vêtements mous font une combinaison dangereuse.

IMPORTANT !! À cause du risque de pièces tombantes, il est très dangereux pour des personnes se trouvant sur le cadre de la machine quand celle-là est en service attelée à un tracteur

Sécurité et instructions sur l'hydraulique

1. La pression d'introduction maximale est 225 bar.
2. Il est préconisé de marquer les pièces d'accouplement sur les raccords hydrauliques entre tracteur et outil afin d'éviter l'opération incorrecte!
3. En recherchant les fuites hydraulique, servez-vous des moyens appropriés (les lunettes de protection, les gants etc.)
L'huile hydraulique à haute pression peut pénétrer la peau et causer des graves blessures.
En cas de blessure, consultez un médecin immédiatement. **RISQUE D'INFECTION!**
4. Avant l'entretien de l'hydraulique, descendez la machine sur un fondement solide.
Enlevez la pression hydraulique, arrêtez le moteur et retirez la clé de contact.
5. Contrôlez les flexibles hydraulique régulièrement, à un interval de six mois maximum en cas de fentes, usure etc. Remplacez des flexibles défectueux immédiatement.

La durée des flexibles hydrauliques est 5 ans au maximum.

Tous flexibles neufs doit être conformes aux instructions du manufacturier

Transport sur routes publiques

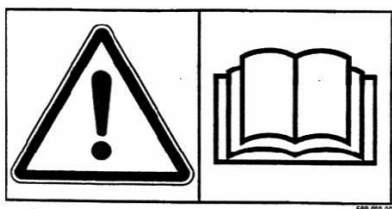
Avant le transport sur routes publiques, surveillez que l'attelage de la machine au tracteur est en accordance avec les codes de la route dans votre région (poids total licite, charge pas essieu licite, largeur de transport, phares, voyants d'alerte etc.).

Change par essieu avant

La machine attelée et au poids total licite, verrouillez la timonerie du tracteur. Surveillez que l'essieu avant est suffisamment chargé. La charge par essieu avant doit totaliser au moins 20 % du poids totale du tracteur. Charge par essieu et poids total licites pour le tracteur doivent toujours être observés.

NB! Les caractéristiques de marche, contrôle et freinage sont influencées par la combinaison des machines accouplées.

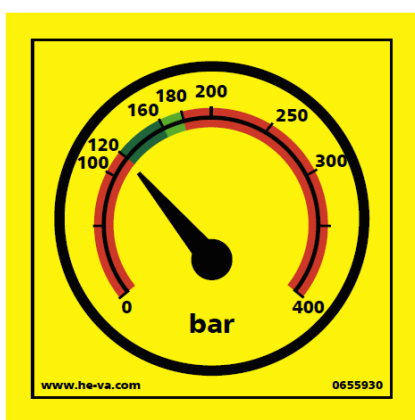
Explication des étiquettes



Lire attentivement le mode d'emploi avant de mettre en usage la machine, et veiller aux consignes de sécurité.



Plaque d'immatriculation avec numéro série et année de production.



Niveau correct de pression hydraulique

Systeme hydraulique:
Jaune: Sécurité à pierres

**HUSK - PLEASE NOTE -
 ACHTUNG - ATTENTION**
EFTERSPÆND BOLTE
TIGHTEN UP THE BOLTS
BOLZEN NACHZIEHEN
RESSERRER LES BOULONS

Resserrer tous boulons sous peu.
 Si ce conseil n'est pas observé, nos obligations de garantie sont supprimées.

Mise en service de la machine

Consignes générales

La machine requiert 1 prise double effet.

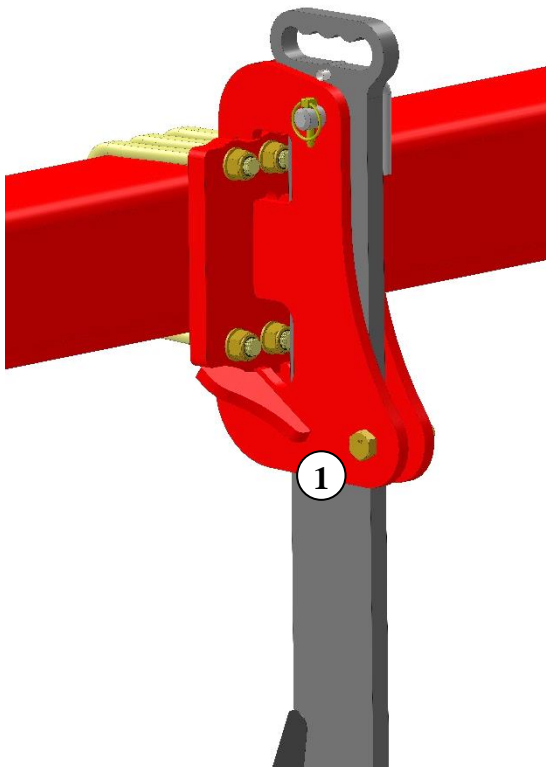
Attelage et dételage

1. Sous conditions normales, accoupler le tracteur à la machine aux trous de levage tout en bas des bras de relevage ainsi que la barre supérieur d'attelage.
2. Au stationnement et dételage, veiller à ce que le rouleau soit à la position plus basse pour assurer la stabilité de la machine.
3. Au dételage, enlever la pression hydraulique du tracteur avant de découpler les prises à billes de la machine.

Réglage

Sécurité de pierres

Boulon:



Le boulon déclenché, et la dent escamotée, il est nécessaire de remplacer le boulon (Pos 1).

NB! Utiliser les boulons originaux HE-VA

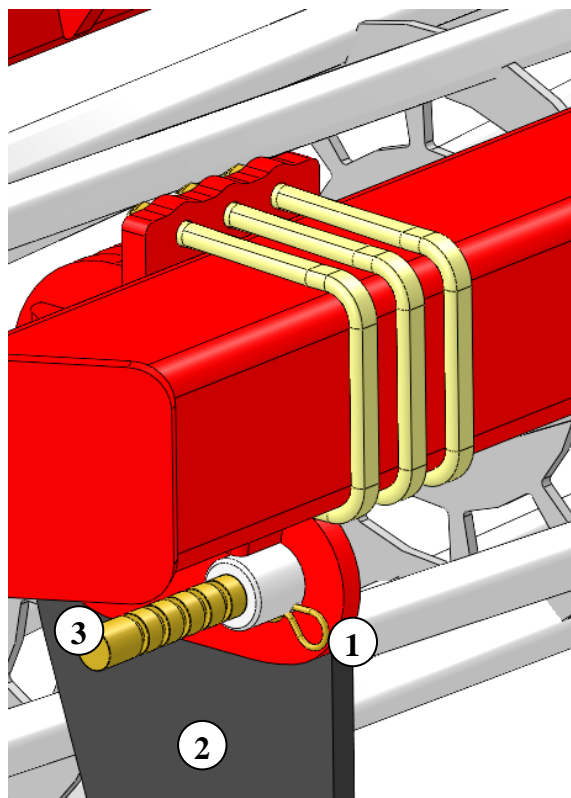




Sinon la machine pourrait être endommagée, et les obligations de garantie supprimées.

Boulon Quick-Push

Le boulon déclenché, et la dent escamotée, il est nécessaire d'avancer une encoche le boulon avant de reprendre le travail.



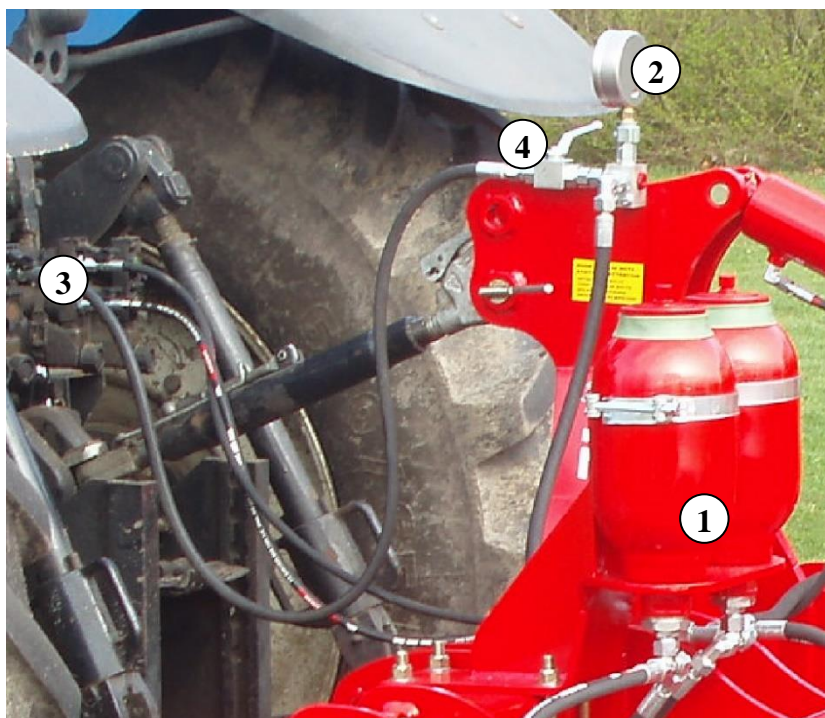
1. Retirer la goupille élastique (Pos. 1).
2. Remettre la dent (Pos. 2) à la position normale de travail.
3. Avancer le boulon (Pos. 3) une encoche.
Ne pas avancer trop le boulon (il peut être nécessaire d'ôter des glèbes de la percée).

Important: Il est déconseillé de se tenir en dessous de la machine lors du travail avec les boulons.

4. Remettre la goupille élastique (Pos. 1) de manière que le boulon soit verrouillé à sa place, et la machine est prête à servir

Après 8 déclenchements le boulon est épuisé. Veiller à ce que le boulon n'est **jamais** plus court que 65 mm. Au rechange d'un boulon, faire attention à la direction de montage. Le bout de 40 mm (Pos. 3) doit se détourner de la dent.

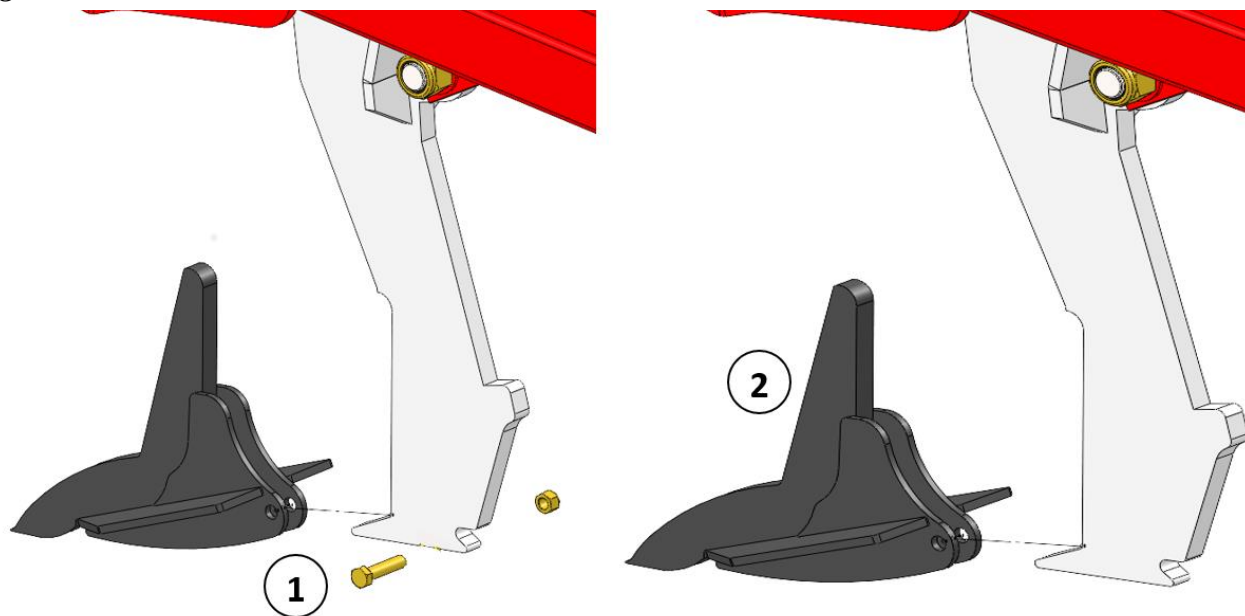
Hydraulique automatique



1. Avant la saison, vérifier que la pression des accumulateurs (Pos.1) est à 110 bar.
⚠ Des outils spéciaux sont nécessaires, et l'action doit être exécuté par un concessionnaire autorisé.
2. Avant démarrage de la machine, contrôler sur le manomètre la pression hydraulique du système de sécurité (Pos. 2). La pression doit être à 120 bar min. (à partir de machine no. 35314).
Sous conditions extrêmes la pression peut être augmentée, pourtant ne faut pas dépasser 160 bar.
3. **IMPORTANT** – contrôler en cours la pression, elle doit toujours être supérieure à 120 bar.
4. S'il est nécessaire de régler la pression, procéder ainsi:
 - a) Accoupler la prise à billes du tuyau hydraulique (Pos. 3) à la prise d'huile du tracteur.
 - b) Ouvrir le robinet à tournant sphérique (Pos. 4).
et régler la pression sur la prise d'huile du tracteur.
 - c) Au niveau souhaité, fermer le robinet à tournant sphérique (Pos. 4)
décompresser l'hydraulique du tracteur, puis retirer la prise à billes (Pos. 3)
et la placer au support sur la machine.
5. Au travail la dent s'escamote vers l'arrière en présence d'obstacles.
Habituellement la dent revient à la position de travail dès que l'obstacle est dépassé.
Sous conditions extrêmes, il peut falloir arrêter et soulever la machine.
⚠ Il est **important**, que personne ne se trouve auprès de la machine, puisque la dent revient à la position de travail à grande vitesse et elle peut rejeter des mottes ou des pierres.


Echange des socs d'usure

Echange des socs d'usure



Avant l'entretien des socs d'usure, il faut supporter la machine par moyen des tréteaux sous le châssis ou sous le rouleau.

Le soc pourrait tomber au sol quand le boulon est retiré– attention aux pieds!

1. Démonter le boulon (Pos. 1) par 2 clés.
2.  Le soc pourrait tomber au sol quand le boulon est retiré– attention aux pieds!
3. Faire avancer le soc pour le détacher – utiliser un marteau s'il est bloqué par du débris.

Le nouveau soc (Pos. 2) est poussé vers l'arrière, puis positionné.

4. Contrôler le boulon pour des dégâts éventuels – échanger si besoin. **Toujours échanger par un boulon d'origine HE-VA. C'est un boulon spécialement conçu pour ne pas endommager le support du soc.**
5. Monter le boulon (Pos. 1), le faire graisser et le serrer à 20 Nm
Veiller à ne pas trop serrer – afin de ne pas endommager le support du soc.

Entretien

- Après 10 heures d'opération, **resserrer** partout la machine.
Contrôler de fuites éventuelles les tuyaux hydrauliques.
Contrôler les montages et les vérins - puis resserrer.
- Contrôler fréquemment que tous boulons sont **bien serrés**.

Effort de serrage maximum en Nm. av/filetage huilé			
Filetage métrique	Qualité 8.8	Qualité 10.9	Qualité 12.9
M12x1,75	81	114	136
M14x2,0	128	181	217
M16x2,0	197	277	333
M18x2,5	275	386	463
M20x2,5	385	541	649
M22x2,5	518	728	874
M24x3,0	665	935	1120

Graissage

Les points de graissage sont situés au point d'assemblage de la barre au bâti, au système de sécurité de pierres et auprès des vérins et des paliers à billes.

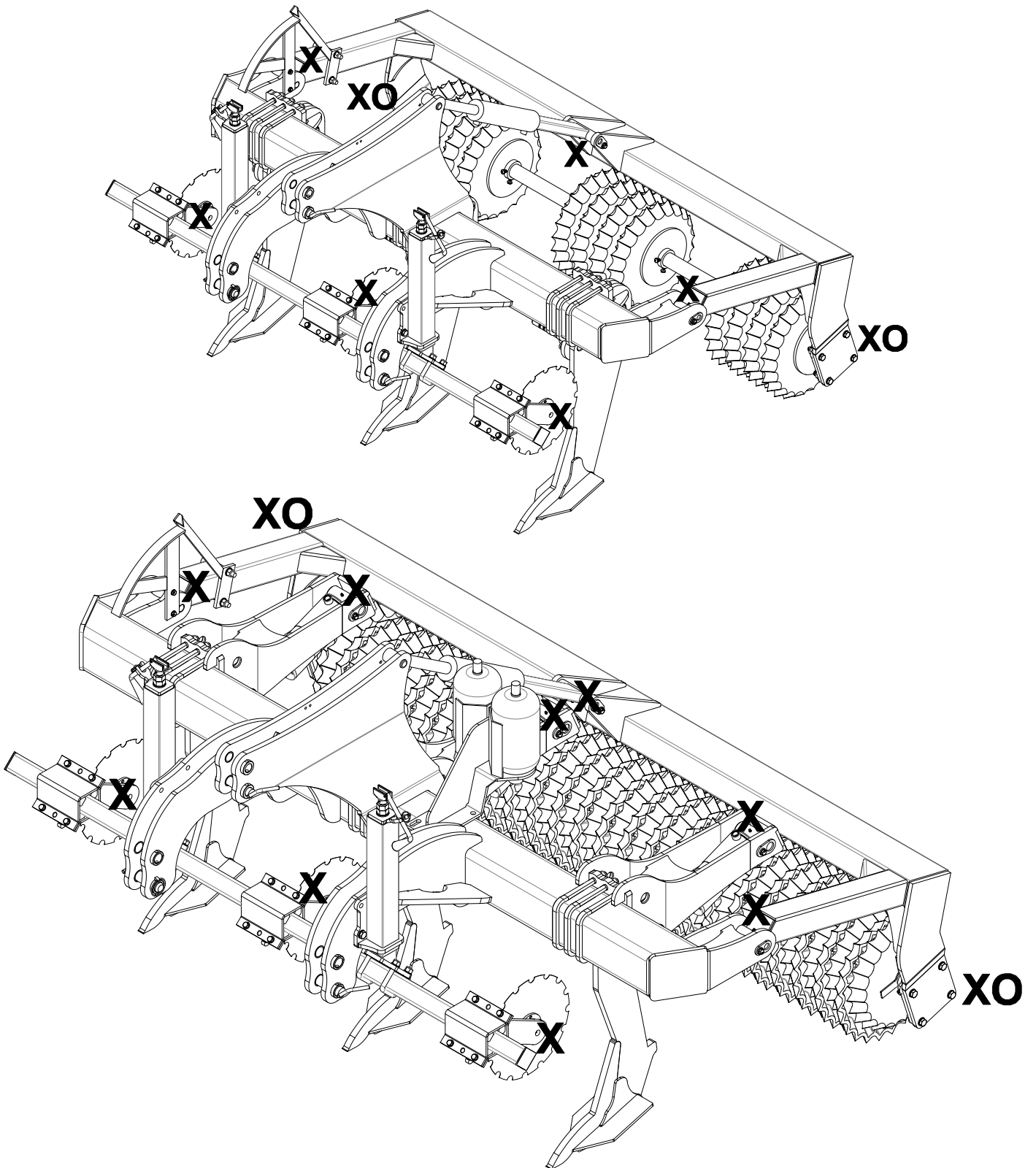
Tous points de graissage doivent être graissés après 10 heures d'opération et après lavage afin d'extraire l'eau et les saletés éventuelles.

Noter! A graissage, entretien et réparation, le Sub-Tiller doit être baissé, le tracteur freiné et le moteur arrêté

Noter! XO = Les paliers à double étanchéité ne doivent être graissés qu'après 20 heures de travail et seulement à 1-2 coups afin de ne pas faire sortir les anneaux d'étanchéité.

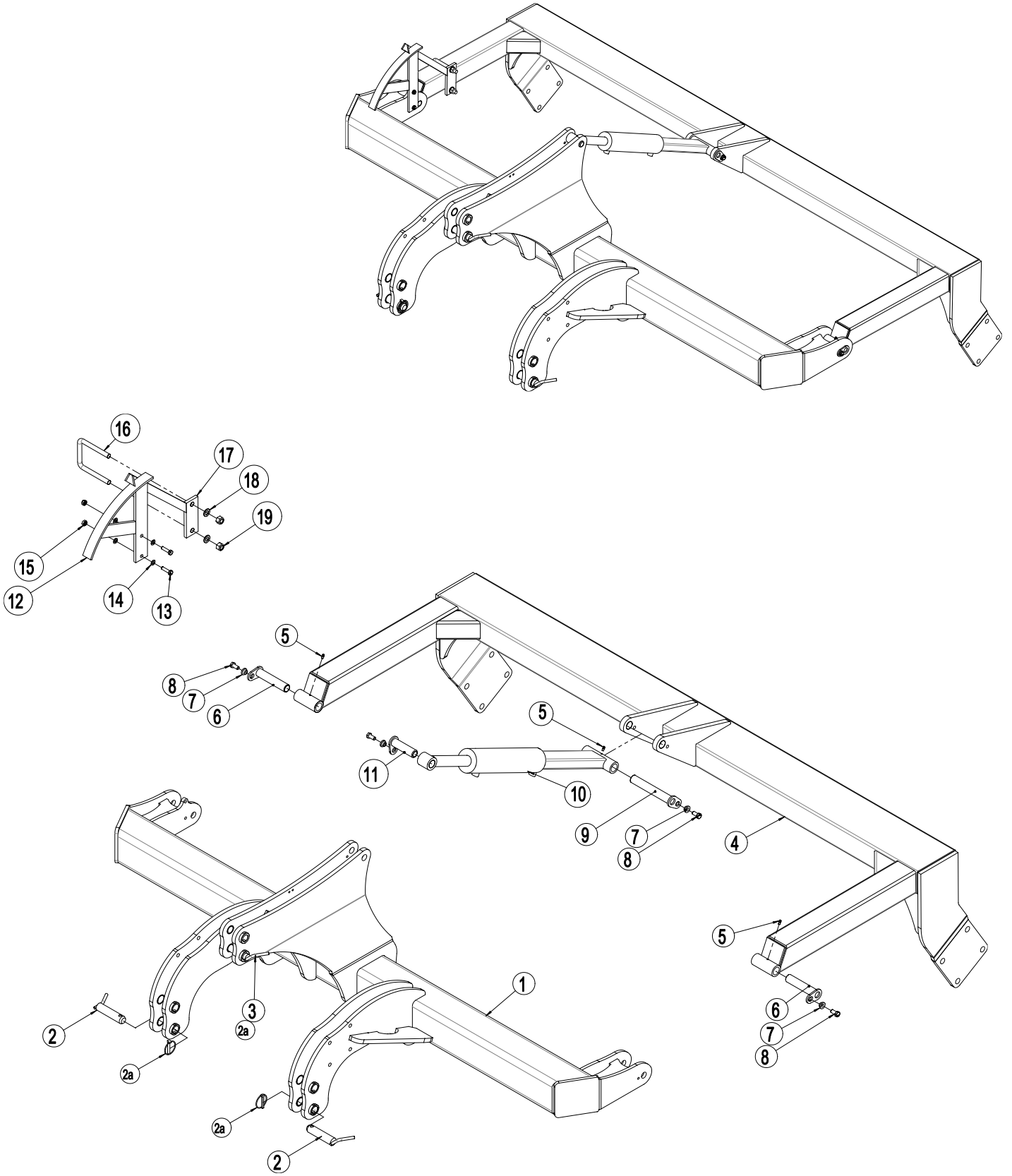
Important! Le système hydraulique est rempli de l'huile Hydro Texaco HD32

Diagramme des points de graissage



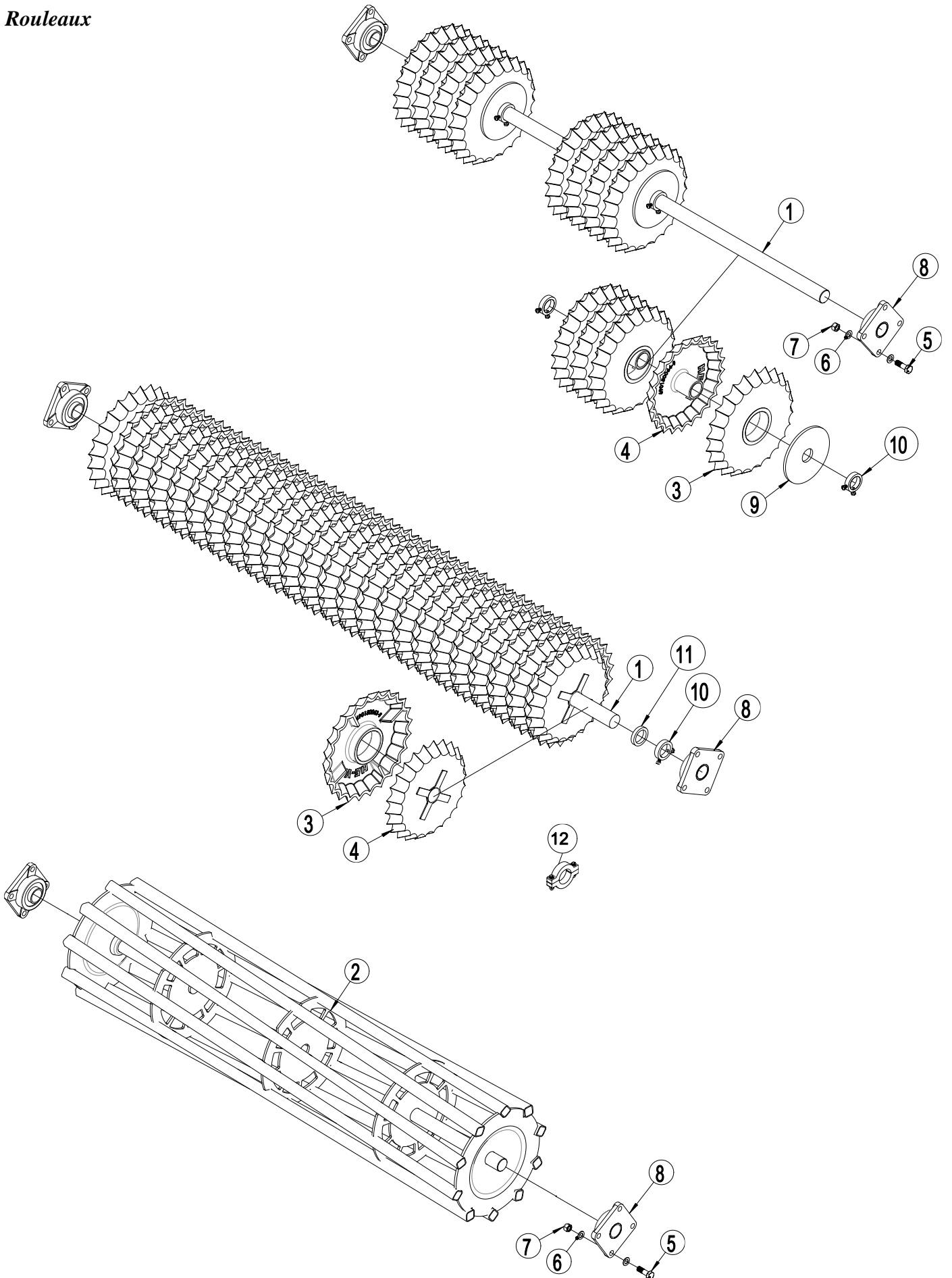
Liste de pièces de rechange

Bâti 1,8 - 2,5 - 3,0 - 3,5 m



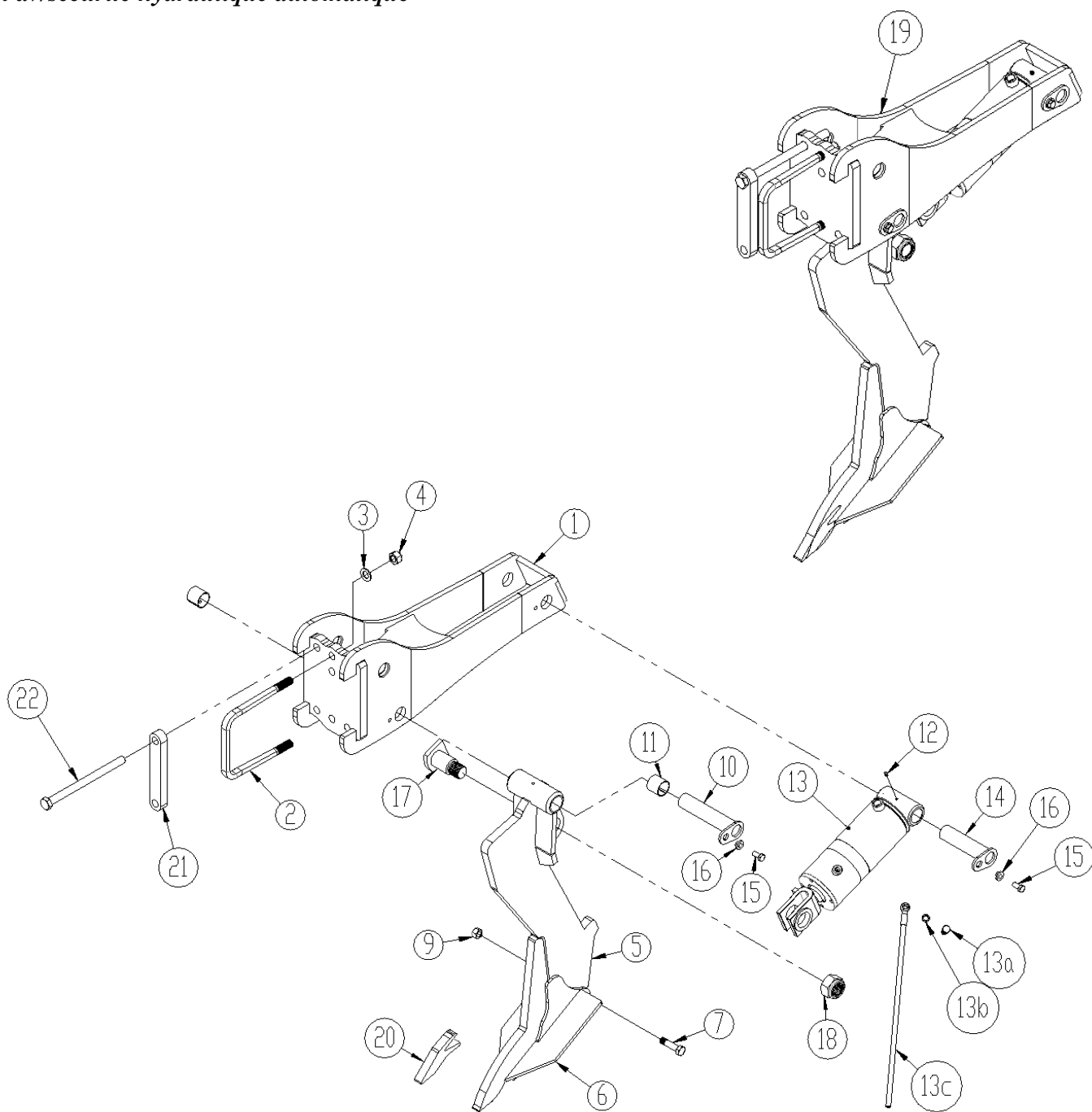
Pos.	Référence	Désignation	1,8	2,5 m	3,0 m	3,5 m
1	1280004	Bâti 1,8 m	1			
1	645440028	Bâti 2,5 m		1		
1	645440010	Bâti 3,0 m			1	
1	645440030	Bâti 3,5 m				1
2	69519220C	Axe Ø19/Ø25 L=220 KAT I/II	2			
2	69537129B	Axe Ø37 L=129 (p/barre supérieure CAT.III) av/manivelle + perçage		2	2	2
2a	690134008	Goupille ronde Ø11,5		3	3	3
3	69522233C	Axe Ø22/Ø28 L=233 KAT I/II	3			
3	69532129B	Axe Ø32 L=129 (p/barre supérieure CAT.III) av/manivelle + perçage		1	1	1
4	1250006	Barre de rouleau 1,8 m	1			
4	645000153	Barre de rouleau 2,5 m		1		
4	645000027	Barre de rouleau 3,0 m			1	
4	645000156	Barre de rouleau 3,5 m				1
5	690136029	Mamelon de graissage M8		2	2	2
6	69430145G	Axe Ø30 L=145		2	2	2
7	630532600	Bague d'arrêt p/axe		4	4	4
8	690101101	Boulon M12x25 8.8		4	4	4
9	69430200G	Axe Ø30 L=200		1	1	1
10	645410007	Vérin p/contrôle de profondeur 80/40x280	1	1	1	1
10a	690200143	Kit de joints 80/40 (Laizhou)				
11	69430107G	Axe Ø30 L=107		1	1	1
12	645000162	Echelle p/contrôle de profondeur		1	1	1
13	690103076	Boulon M10x40 8.8 (de pression)		2	2	2
14	690117012	Rondelle Ø10		4	4	4
15	690113005	Ecrou frein M10		2	2	2
16	690110101	Bride de fixation M16 100x100x100		1	1	1
17	645000165	Indicateur p/contrôle de profondeur		1	1	1
18	690117013	Rondelle Ø16		2	2	2
19	690113008	Ecrou frein M16		2	2	2

Rouleaux



Pos.	Référence	Désignation	1,8m	2,5m	3,0m	3,5m
1	1250001	Arbre, 1790 mm (ST60)	1			
1	678672435	Arbre, 2435 mm (CrNiMo6)		1		
1	678672935	Arbre, 2935 mm (CrNiMo6)			1	
1	678673435	Arbre, 3435 mm (CrNiMo6)				1
2	xxx	Rouleau tubes carrés Ø550 1,8 m	1			
2	1048210	Rouleau tubes carrés Ø550 2,5 m		1		
2	1048240	Rouleau tubes carrés Ø550 3,0 m			1	
2	1048280	Rouleau tubes carrés Ø550 3,5 m				1
3	690150064	Anneau étoile Ø450 av/coude Ø60 GGG50				
4	690150063	Anneau étoile Ø500, centre Ø135 GGG50				
5	690103147	Boulon M20x65 8.8		8	8	8
6	690117005	Rondelle Ø20		16	16	16
7	690113009	Ecrou frein M20		8	8	8
8	690140808	Roulement UCF 312 Ø60		2	2	2
9	690150112	Disque d'appui Ø235		1 pc. par bloc d'anneaux		
10	671040400	Anneau de verrouillage 20mm (av/boulons M10x25 8.8)		2 pcs. par bloc d'anneaux		
10	671040400	Anneau de verrouillage 20mm (av/boulons M10x25 8.8)		2	2	
10	630651200	Anneau de verrouillage 27mm (av/boulons M10x25 8.8)				2
11	671040402	Bague d'écartement 15 mm		2	2	
11	671040403	Bague d'écartement 47 mm				2
12	690150090	Cale entretoise 15 mm incl. boulons, écrous				
12	690150099	Cale entretoise 20 mm incl. boulons, écrous				
12	690150091	Cale entretoise 25 mm incl. boulons, écrous				

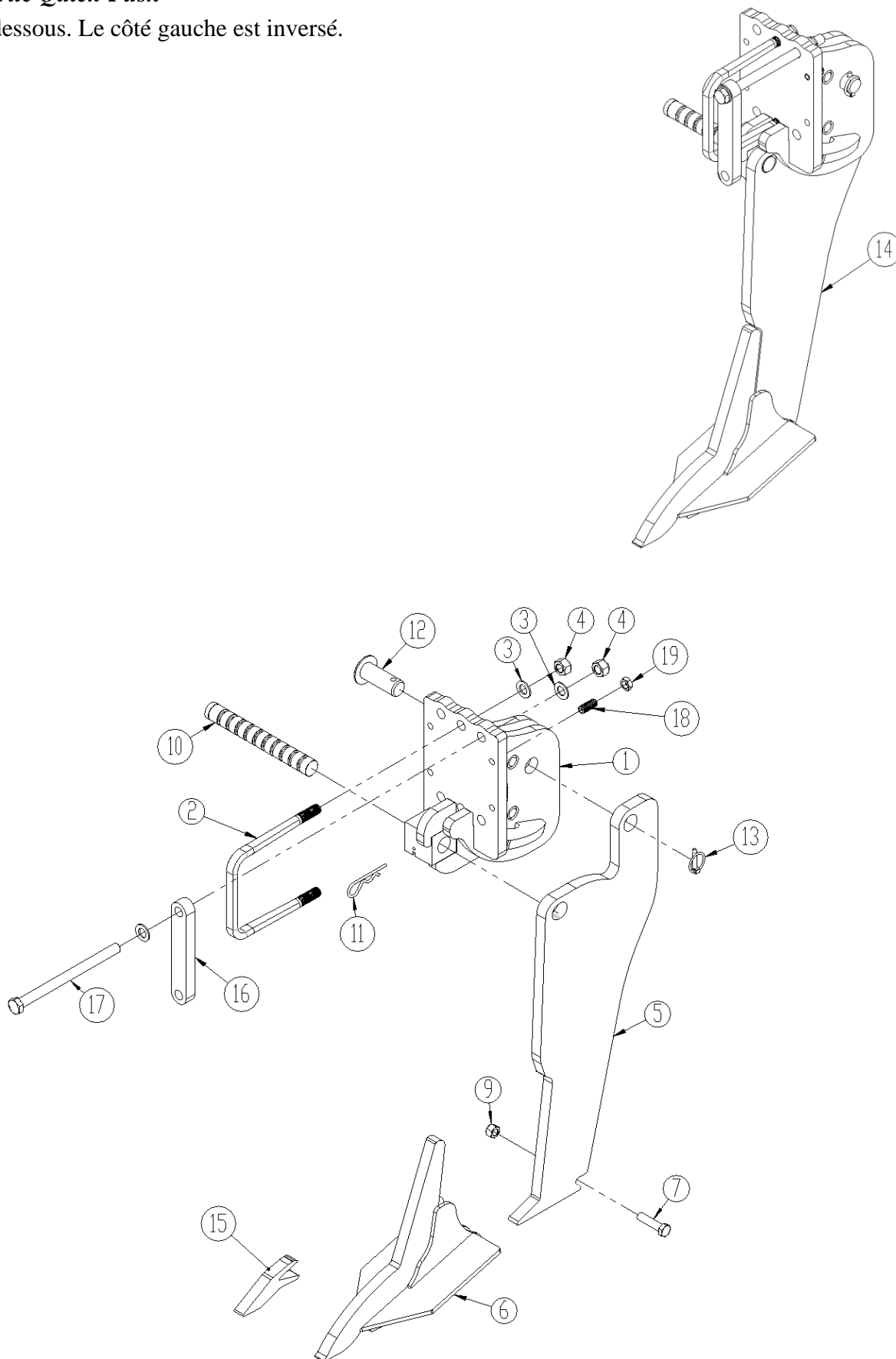
Dent av/sécurité hydraulique automatique



Pos.	Référence	Désignation	Nombre par jambe
1	645410001	Support de jambe (court)	
	1250048	Support de jambe (long)	
2	690110500	Bride de fixation M20x180x180x180 mm (Ø20/14x24,5 mm)	1
3	0272310	Rondelle Ø20	6
4	0264110	Ecrou frein M20	6
5	645000086	Dent p/sécurité hydraulique automatique	1
	645001100	Dent p/sécurité hydr. automatique 1 x tungstène en carbure	
	1240001	Dent p/sécurité hydr. automatique 2 x tungstène en carbure	
	645000557	Dent p/sécurité hydraulique automatique (+100 mmm)	
6	645000043	Soc à ailes 120 mm	1
	645000044	Soc à ailes 200 mm	
	645000044T	Soc à ailes 200mm en carbure	
	645000063	Soc à ailes 350 mm	
7	0235852	Boulon M16x65	1
9	0264090	Ecrou frein M16	1
10	69440195G	Axe Ø40 L=195	1
11	0475100	Bague glissante Ø40/Ø44 L=40	2
12	0432523	Mamelon de graissage M8x1,25 90°	1
13	0467402	Vérin Ø110/50x165 av/fourchette, trou Ø45 (au 31/12 2018)	1
	0467405	Vérin Ø110/50x165 av/fourchette, trou Ø45 (partir du 1/1 2019)	
	690200313	Pochette de joint p/vérin 0467402	
	0467470	Pochette de joint p/vérin 0467405	
13a	0444950	Boulon banjo ¼"	1
13b	0449050	Joint lié ¼" PP45B	2
13c	0451700	Tuyau hydr. ¼" x 1500 mm – av/raccord banjo	1
14	69440165G	Axe Ø40 L=165	1
15	0235330	Boulon M12x25 8.8	2
16	630532600	Bague d'arrêt p/axe	2
17	645000500	Axe d'usure p/jambe hydraulique	1
18	0264190	Ecrou frein M36	1
19	645000114	Jambe cpl. court (pos 1-18)	
	1250052	Jambe cpl, long (pos 1-18)	
20	645000045	Pièces d'usure à souder	
21	645410052	Bride (à partir de no. série 34680)	2
22	0236315	Boulon M20x280	4

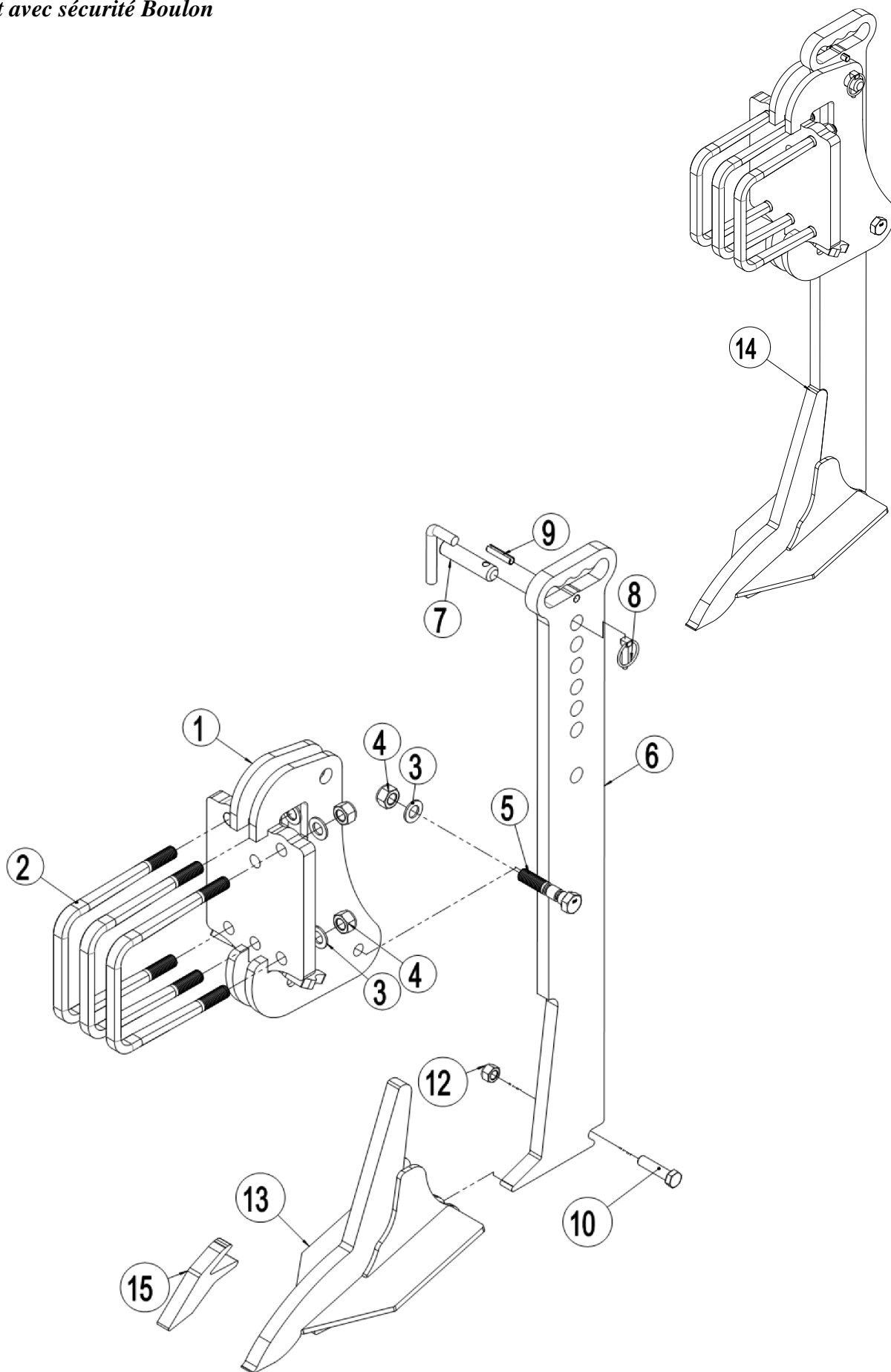
Dent avec sécurité Quick-Push

Côté droite ci-dessous. Le côté gauche est inversé.



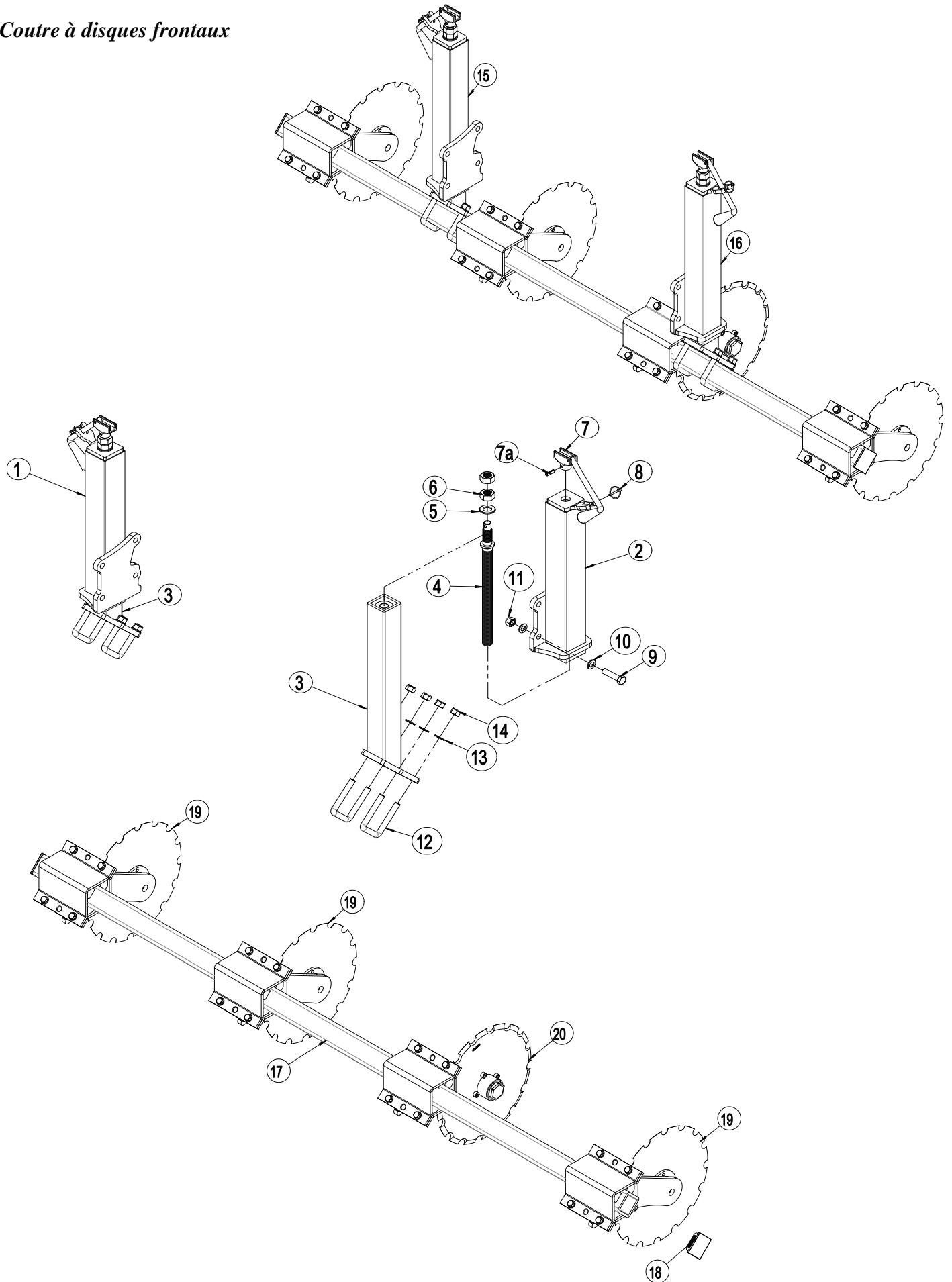
Pos.	Référence	Désignation	Nombre
1	645410027	Support de jambe, court, droite (à mars 2017)	1
	645410028	Support de jambe, court, la gauche (à mars 2017)	
	1245038	Support de jambe, court, droite (à partir d'avril 2017)	
	1245016	Support de jambe, court, la gauche (à partir d'avril 2017)	
	1245039	Support de jambe, long, droite	
	1245024	Support de jambe, long, la gauche	
1A	645410028	Support de jambe p/Quick-Push, gauche	1
2	690110500	Bride de fixation M20x180x180x180 mm (Ø20/14x24,5 mm)	3
3	0272310	Rondelle Ø20	6
4	0264110	Ecrou M20	6
5	645000062	Jambe Quick-Push	1
6	645000043	Soc à ailes 120 mm	
	645000044	Soc à ailes 200 mm	
	645000044T	Soc à ailes 200mm en carbure	
	645000063	Soc à ailes 350 mm	
7	0235852	Boulon M16x65	1
9	0264090	Ecrou frein M16	1
10	645000059	Boulon Quick-Push Ø35, jaune p/jambe 25mm	1
11	690133006	Goupille élastique Ø6	1
12	69435070F	Axe Ø35 L=71	1
13	690134004	Goupille ronde Ø10	1
14	645000112	Jambe cpl, court, droite, la gauche (pos 1-13) (à mars 2017)	
	645000108	Jambe cpl, court , (pos 1-13) (à mars 2017)	
	1245036	Jambe cpl, court, droite, la gauche (pos 1-13) (à partir d'avril 2017)	
	1245020	Jambe cpl, court , (pos 1-13) (à partir d'avril 2017)	
	1245037	Jambe cpl, long, droite, la gauche (pos 1-13) (à partir d'avril 2017)	
	1245028	Jambe cpl, long , (pos 1-13) (à partir d'avril 2017)	
15	645000045	Pièces d'usure à souder	
16	645410052	Bride (à partir de no. Série)	2
17	0236315	Boulon M20x280	4
18	0227528	Vis d'arrêt M16x40	4
19	0261392	Contre-écrou M16	4

Dent avec sécurité Boulon



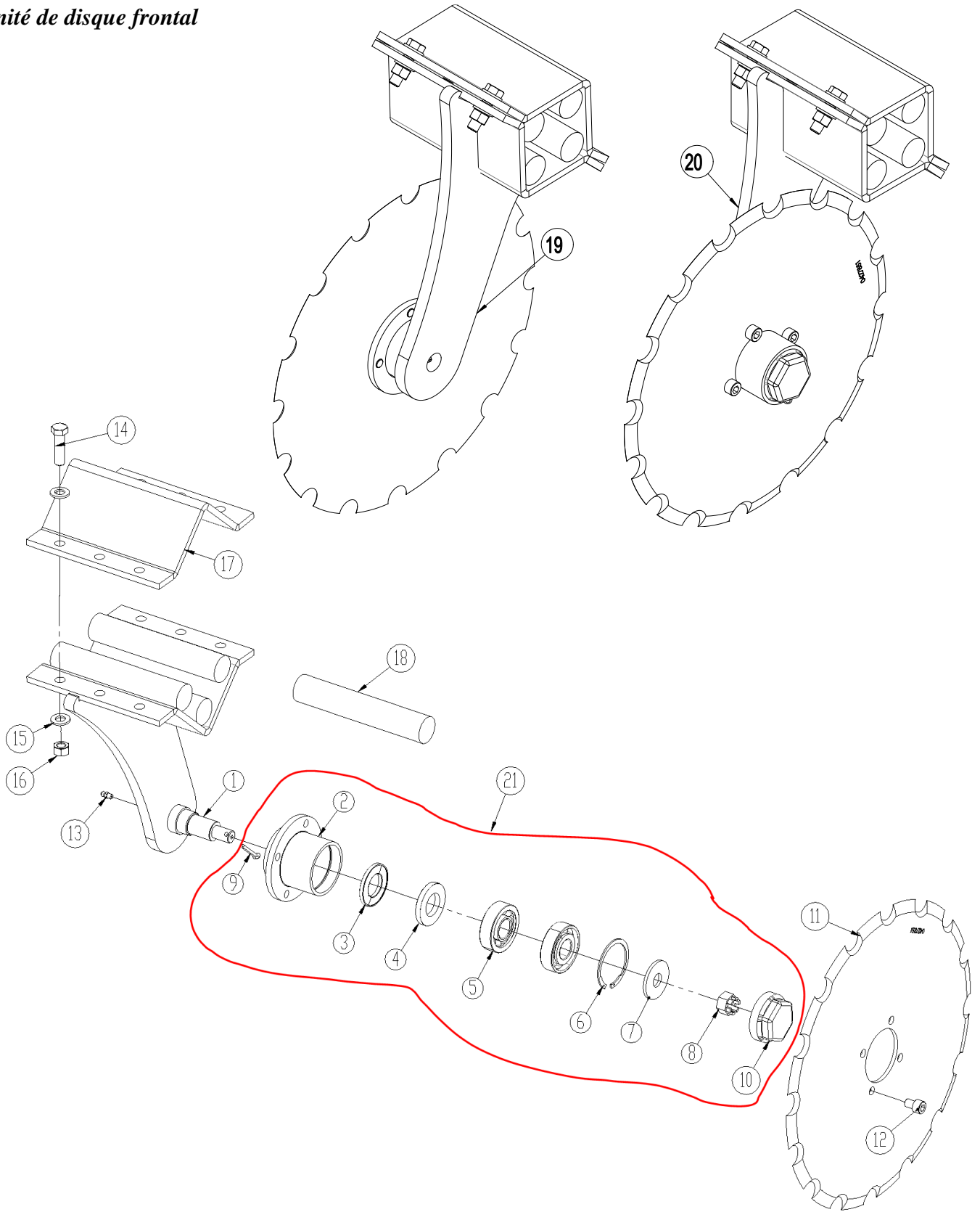
Pos.	Référence	Désignation	Nombre par jambe
1	645410050	Support de jambe p/sécurité Boulons	1
2	690110500	Bride de fixation M20x180x180x180 mm (Ø20/14x24,5 mm)	3
3	690117005	Rondelle Ø20	7
4	690113009	Ecrou M20	7
5	690152045	Boulon av/2 rainures, M20x100 10.9	1
6	645100073	Jambe av/déclenchement mécanique	1
7	69525063B	Axe	1
8	690134004	Goupille ronde Ø10	1
9	690130169	Goujon Ø12x50, galv.	1
10	0235852	Boulon M16x65	1
12	0264090	Ecrou frein M16	1
13	645000043	Soc à ailes 120 mm	
13a	645000044	Soc à ailes 200 mm	
13b	645000063	Soc à ailes 350 mm	
14	645000110	Jambe cpl. (pos 1-13)	
15	645000045	Pièces d'usure à souder (sur soc 645000044)	

Coutre à disques frontaux

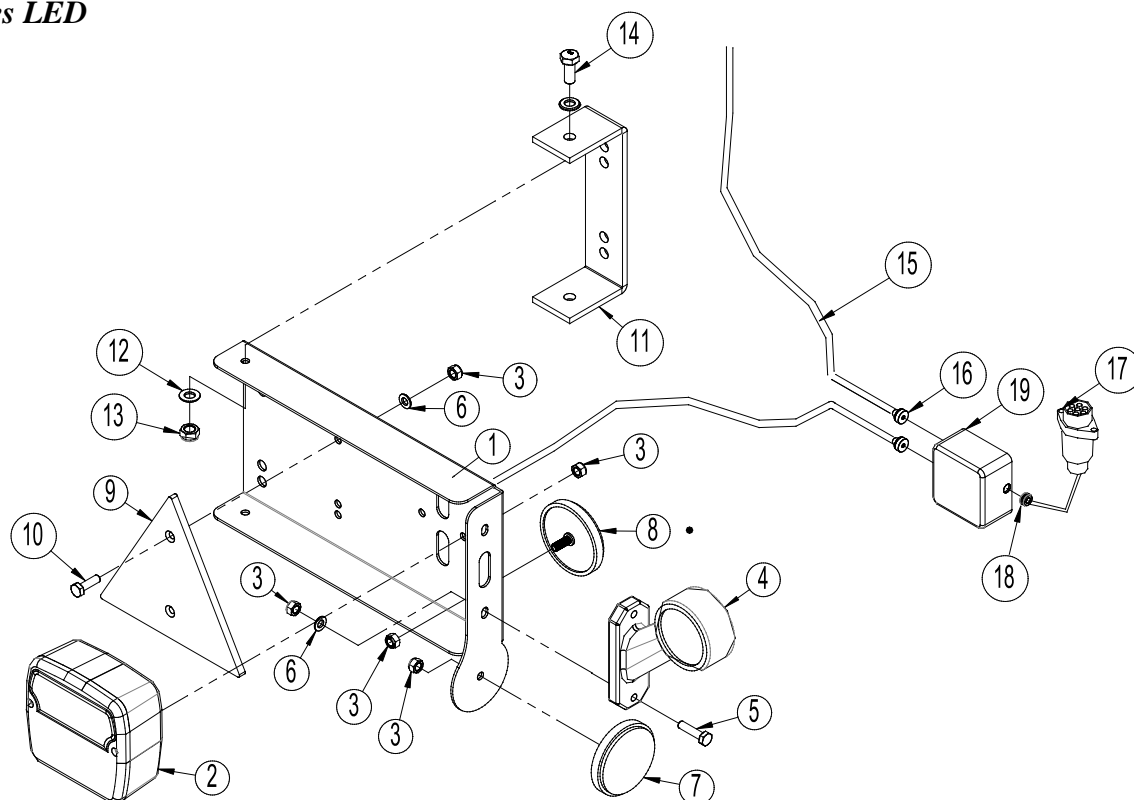


Pos.	Référence	Désignation	2,5m	3,0m	3,5m
1	645440025	Console p/manivelle, partie extérieure, droite	1	1	1
2	645440020	Console p/manivelle, partie extérieure, gauche	1	1	1
3	645440017	Console p/manivelle, partie intérieure	2	2	2
4	690304122	Tige filetée 28TR L=455	2	2	2
5	690117011	Rondelle Ø24	2	2	2
6	690113020	Ecrou M24, galv.	4	4	4
7	690304102	Manivelle Ø20x160mm, incl goujon 8mm	2	2	2
7a	690130158	Goujon Ø8x30	2	2	2
8	690134001	Goupille ronde Ø4,5mm	2	2	2
9	690103275	Boulon M16x65 10.9 FZG	8	8	8
10	690117013	Rondelle Ø16	16	16	16
11	690113008	Ecrou frein M16	8	8	8
12	0382150	Bride de fixation M16x70x70x70	4	4	4
13	690117013	Rondelle Ø16	8	8	8
14	690113008	Ecrou frein M16	8	8	8
15	645440026	Manivelle cpl., droite (pos 1 + 3-14)			
16	645440024	Manivelle cpl., gauche (pos 2-14)			
17	645440027	Barre de disques 70x70x8 L=2500	1		
17	645440031	Barre de disques 70x70x8 L=3000		1	
17	645440029	Barre de disques 70x70x8 L=3500			1
18	690109202	Capuchon plastique, noir	2	2	2
19	645000129	Unité de disque, cpl., gauche			
20	645000130	Unité de disque, cpl., droite			

Unité de disque frontal



Pos.	Référence	Désignation	Nombre par unité
1	645440014	Tige support de disque, gauche	1
1a	645440016	Tige support de disque, droite	1
2	1036541	Moyeu de palier (contact angulaire)	1
3	0483390	Lamelle d'étanchéité Z 006 SKF	1
4	0483580	Anneau d'étanchéité 30x55x7 DIN3760A	1
5	0479070	Palier à contact angulaire Ø62/25 mm	2
6	0379220	Collier de serrage I 62 DIN472	1
7	1036930	Rondelle Ø50xØ18x4mm	1
8	0262150	Ecrou à créneaux M16, FZB DIN935-8	1
9	0373310	Goupille Ø5 x 32	1
10	0393830	Capuchon de moyeu Ø62	1
11	0427851	Disque crénelé av/16 encoches, 5mm	1
12	0227790	Ecrou six pans en creux M10x14mm, 8.8, DIN912/ISO 4762	4
13	690136001	Mamelon de graissage M6	1
14	690103091	Boulon M12x45 10.9	4
15	690117014	Rondelle M12	8
16	690113013	Ecrou frein M12	4
17	30949045	Bride support de caoutchouc amortisseur	1
18	690210710	Tampon caoutchouc Ø35 L=190	4
19	645000129	Unité de disque cpl., gauche (pos 1 – 18)	
20	645000130	Unité de disque cpl., droite (pos 1a – 18)	
21	1036300	Jeu reparation moyeu inclus	

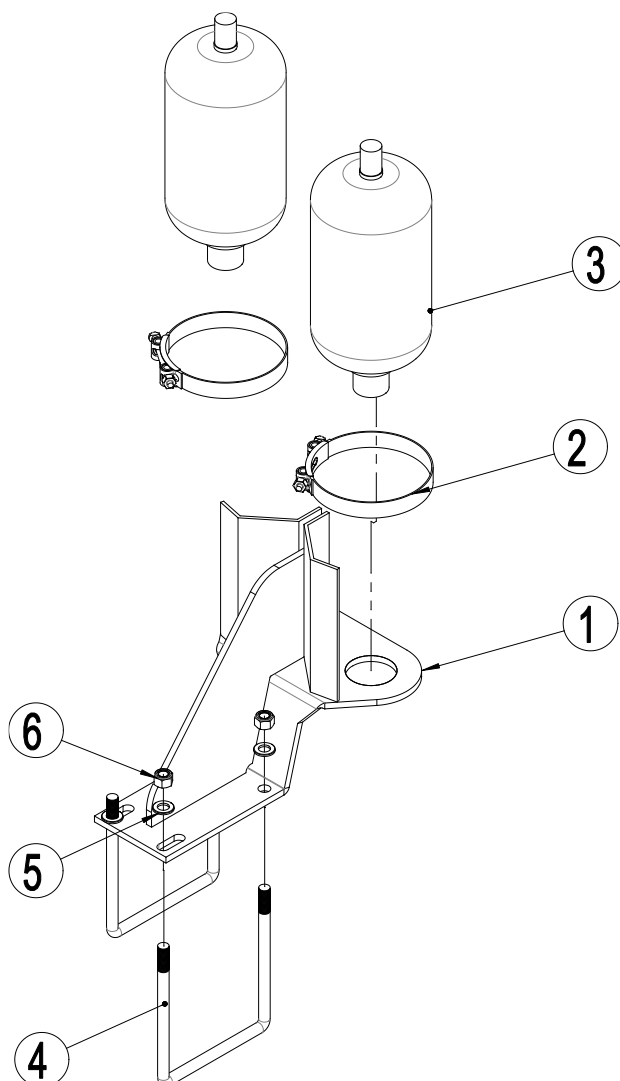
Feux arrières LED


Pos.	Référence	Désignation	Nombre
1	7357505	Support de phare, gauche	1
	7357508	Support de phare, droite	1
2	7357504	Feu arrière	2
3	0264030	Ecrou frein M5	16
4	7357507	Feu de gabarit, gauche	1
	7357509	Feu de gabarit, droite	1
5	0234340	Boulon M5x25	4
6	0272240	Rondelle Ø5	8
7	0656240	Catadioptré jaune	2
8	0656250	Catadioptré blanc	2
9	0521030	Catadioptré rouge (triangle) 125/145	2
10	0233860	Boulon M5x20	4
11	7357516	Bride de montage	2
12	0272240	Rondelle Ø6	16
13	0264040	Ecrou frein M6	8
14	0234330	Boulon M6x20	4
15	690160080	Câble 5 x 1mm ² (confirmer longueur à la commande)	
16	7357545	Raccord Rutaseal M20 8-12mm, Gris RAL7001	2
17	690160070	Fiche 7-pôles DIN 72 577-ISO 1724	1
18	7357546	Pastille d'étanchéité, caoutchouc, noir No. 38A Ø10/3	1
19	0520492	Boîte de jonction 105x105x60	1

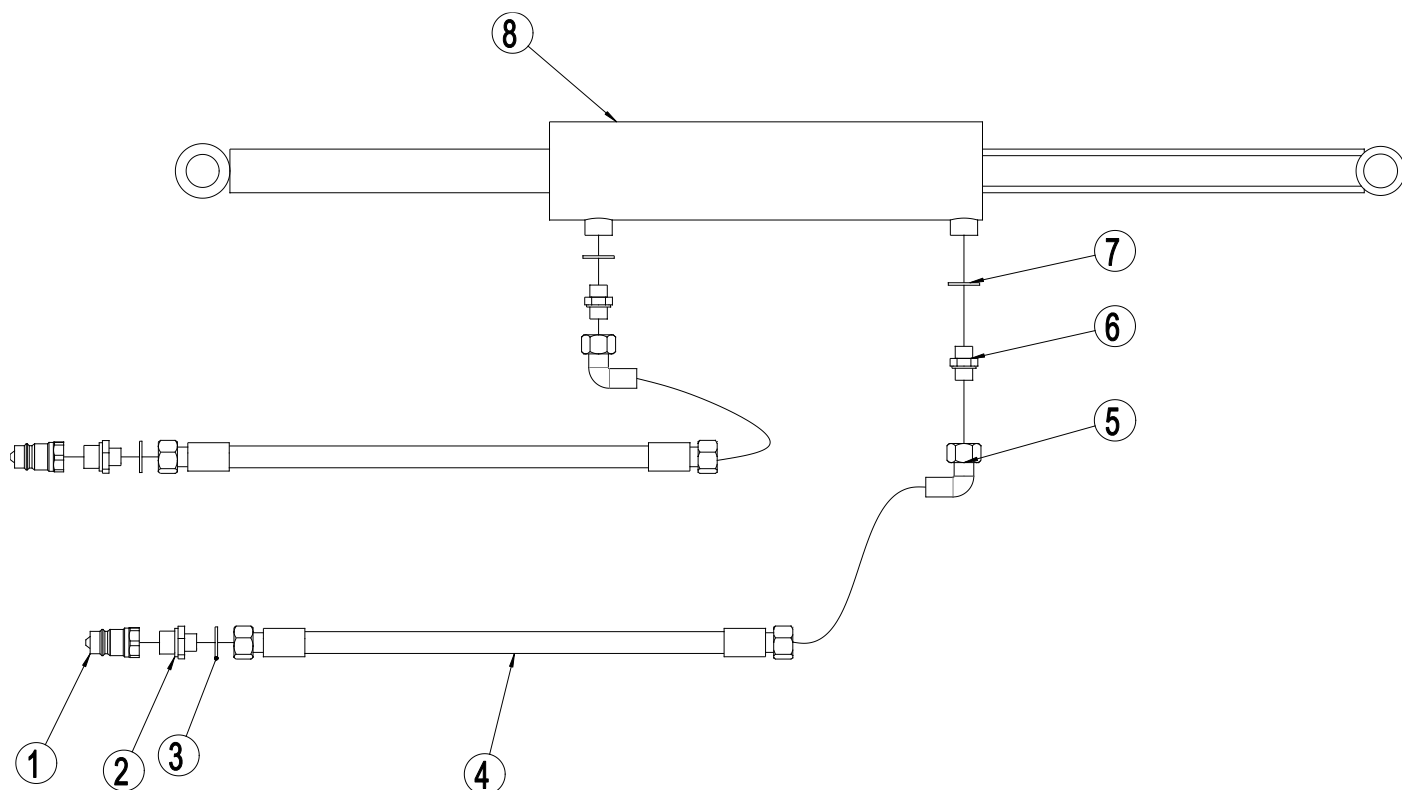
Noter: Nombre de câbles et longueurs de câble peuvent varier.
 Contrôler avant de commander des pièces de rechange

Liste de pièces de rechange - Hydraulique

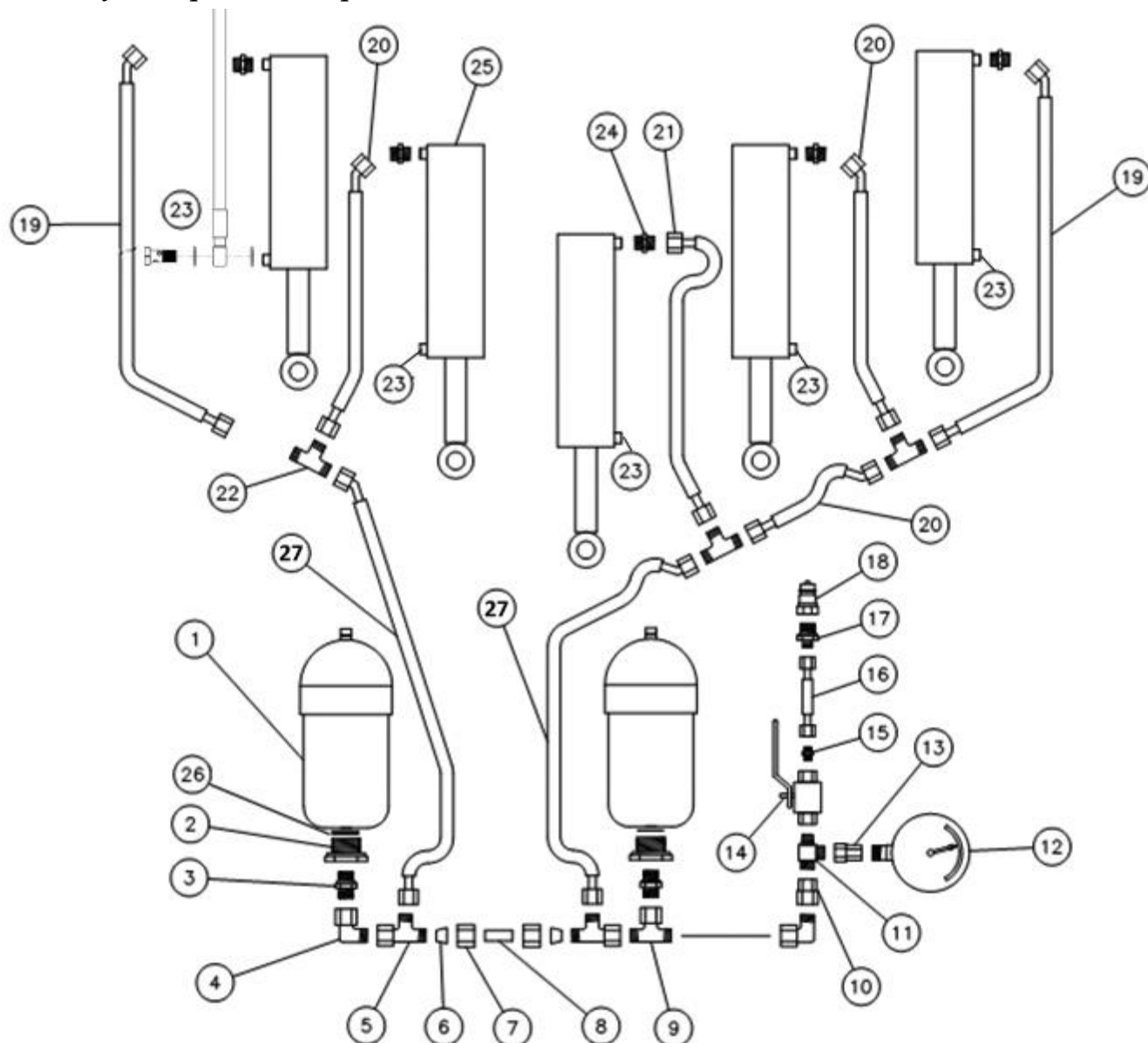
Accumulateur



Pos.	Référence	Désignation	Nombre
1	645000125	Support d'accumulateur	1
2	690206516	Collier de serrage 175-187 mm.	2
3	690206513	Accumulateur 4,5L 90 bar (jusqu'à no. série 35313)	2
	690206513	Accumulateur 4,5L 110 bar (à partir de no. série 35314 jusqu'à no. Série 37567)	2
	690206515	Accumulateur 6,0L 110 bar (à partir de no. série 37568)	
4	690110109	Bride de fixation M16x180x180x180	2
5	690117013	Rondelle Ø16	4
6	690113008	Ecrou frein M16	4

Contrôle de profondeur du rouleau


Pos.	Référence	Désignation	2,5m	3,0m	3,5m
1	690203013	Prise rapide, mâle E402 ½"	2	2	2
2	690203003	Raccord, droit 10-½" BSP	2	2	2
3	690208108	Joint lié ½"	2	2	2
4	690201021	Tuyau hydraulique 2300mm ¼"	2	2	2
5	690203016	Raccord angulaire Ø10x¾"	2	2	2
6	690203002	Mamelon Ø10x¾"	2	2	2
7	690208104	Joint lié 3/8"	2	2	2
8	645410007	Vérin 80/40x280, réglage de profondeur	1	1	1

Sécurité hydraulique automatique


Pos.	Référence	Désignation	Nombre
1		Voir Pos. 3 page 31	2
2	690204501	Raccord, droit ½" x 1 ¼" (jusqu'à no. série 37567)	2
	0446720	Raccord, droit M22 x 1,5 x 3/4" (à partir de no. série 37568)	2
3	690204512	Raccord, droit Ø15 mm x ½"	2
4	690204500	Raccord angulaire Ø15 mm av/chapeau	2
5	690204502	Raccord T Ø15L	2
6	690204503	Anneau joint Ø15	2
7	690204504	Ecrou à chapeau Ø15	2
8	662000803	Tube hydraulique Ø15 L=38	1

Pos.	Référence	Désignation	Nombre
9	690204505	Raccord T Ø15	1
10	690204506	Raccord renversé Ø15 / ½"	1
11	690203314	Raccord T ¾"-Ø12-Ø12	1
12	690206824	Manomètre 400 bar	1
13	690206825	Vis de fixation manomètre Ø12 / ¼"	1
14	690202990	Robinet sphérique ¾" PN500 DN 10	1
15	690203002	Raccord, droit Ø10-¾" BSP	1
16	690201032	Tuyau hydraulique 1130 mm ¼" st/st	1
17	690203003	Raccord, droit Ø10-½" BSP	1
18	690203016	Prise rapide, mâle ½" E402	1
19	690201448	Tuyau hydraulique 1150 mm ½" st/45°	2
20	690201430	Tuyau hydraulique 590 mm ½" st/45°	0-7
21	690201414	Tuyau hydraulique 400 mm ½" st/st	0-1
22	690204507	Raccord T Ø15	0-5
23	0451700	Tuyau hydraulique 1500 mm ¼" av/raccord banjo	2-5
23a	0444950	Boulon banjo ¼"	2-5
23b	0449050	Joint lié, PP45B	4-10
24	690204512	Raccord, droit Ø15x½"	2-5
25	0467402	Vérin Ø110/50x165 av/fourchette, trou Ø45	2-5
25a	690200313	Kit de joints	
26	0449110	Bounded seal 1 ¼"	2
27	0454183	Tuyau hydraulique 600 mm ½" st/st	2

Noter: Nombre de câbles et longueurs de câble peuvent varier.
 Contrôler avant de commander des pièces de rechange

pour croissance
Machines pour croissance
Machines pour croissance
Machines pour croissance
Machines pour



La conception est sujette à modification sans préavis