

HE-VA

Maskiner til vækst
Maskiner til vækst
Maskiner til vækst
Maskiner til vækst
Maskiner til vækst
Maskiner til vækst
Maskiner til vækst
Maskiner til vækst



Vigtigt: Før maskinen tages i brug er det vigtigt at gennemlæse denne brugervejledning.

Weeder / Weeder HD

Arbejdsbredde: 3,00 - 4,50 - 6,00 - 7,50 - 9,00 - 12,00 - 15,00 m



N. A. Christensensvej 34
DK-7900 Nykøbing Mors
Tel: 97724288
Fax: 97722112
www.he-va.com

Indhold

EU-OVERENSSTEMMELSESESERKLÆRING.....	3
Kontrol ved modtagelse	4
Maskinbeskrivelse.....	4
Forord.....	4
Tekniske specifikationer.....	4
Reklamationer	5
Brugerens ansvar.....	5
Sikkerhed omkring Weeder/Weeder HD	6
Sikkerhed og anvisninger omkring hydraulikanlæg	6
Anvisning om transport på offentlige vej:	7
Forakselbelastning :	7
Mærkater på maskiner.....	8
Igangsætning	9
Indledning	9
Montering / tilkobling af HE-VA Weeder/Weeder HD.....	9
Igangsætning	9
Tandaggressiviteten	10
Vedligeholdelse.....	12
Smøring.....	12
Reservedelsliste.....	14
Ramme 3m og 6m	14
Ramme 4,5m og 7,5 m.....	16
Ramme 9 m	20
Ramme 9 m LOW	22
Vinge 9m LOW.....	24
Hovedramme 12 m.....	26
Vinge 12 m.....	28
Hovedramme 15 m.....	30
Vinge 15 m.....	32
Harveled	34
Vippeled oversigt	35
Planerskinne 3m, 6m, 7,5m og 9m.....	38
Jævnerplade.....	40
Hydraulisk tandindstilling.....	41
Bagmonteret hjulsæt	42
Multi-Seeder beslag	44
Universal-spreder beslag.....	46
Led-lys	48
Hydraulik	50
Tandindstilling 3m, 6m, 9m, 12m, 15m.....	50
Tandindstilling 4,5m, 7,5m	52
Notat.....	53

**EU-OVERENSSTEMMELSESERKLÆRING**

i henhold til Rådets maskindirektiv 2006/42/EF
gældende fra og med den 29. December 2009

HE-VA ApS
N. A. Christensensvej 34,
DK-7900 Nykøbing Mors

erklærer herved, at nedenstående maskine er fremstillet i overensstemmelse
med Rådets direktiv 2006/42/EF.

Endvidere er der anvendt følgende harmoniserede EU-standard:
ISO 12100 Maskinsikkerhed, generelle designprincipper, risikovurdering og risikonedsettelse.

Erklæringen omfatter følgende produkt:

Weeder

3,0m – 4,5m – 6,0m – 7,5m – 9,0m – 12,0m – 15,0m

Nykøbing den 15. september 2010


Villy Christiansen

Undertegnede er også ansvarlig for udarbejdelse af det tekniske dossier for ovennævnte maskine

Kontrol ved modtagelse

Både ved modtagelse hos forhandleren og kunden kontrolleres Weeder/Weeder HD for eventuelle beskadigelser.

Maskinbeskrivelse

Forord.

Weeder/Weeder HD leveres i 8 forskellige modeller med arbejdsbredder på 3,0 m, 4,5 m, 6,0 m, 7,5 m, 9,0 m, 12,0m eller 15,0m. Weeder/Weeder HD er konstrueret til ukrudtsharvning i korn, raps, roer og kartofler samt beluftning af grønjordsmarker. Striglen er opbygget af 1,5 m brede harvesektioner, som er fritflydende, hvorved der opnås optimal marktilpasning. Harvesektionerne har 5 tandbuller monteret med dobbelttænder med en tandsporafstand på 2,5 cm. Tændernes arbejdsvinkel kan med ét greb for hver sektion indstilles i 5 positioner. Som ekstraudstyr kan der monteres hydraulisk indstillelig tandaggressivitet, hvilket giver mulighed for at tilpasse striglen under kørslen ved varierende jordbundsforhold. Som standard er Weeder monteret med Ø7x600mm dobbelttænder, som er velegnet til rækkeafgrøder, men ved svære jorde kan der med fordel vælges Ø7x450mm. Weeder HD er som standard monteret med Ø7x600mm dobbelttænder eller Ø9x600mm dobbelttænder. En mulighed er også at få Ø9x600mm på de 2 forreste bulle og Ø7x600mm dobbelttænder på de 3 bagerste bulle. Udskiftning eller afmontering af tænder sker let uden brug af værktøj. Weeder er standard-monteret med spindelindstillelige lavprofil bærehjul.

Jævneplade til udjævning af muldvarpeskud eller kokasser kan monteres som ekstraudstyr ligesom fabriksmontering af Multi-Seeder tilbydes.

Fabrikken forbeholder sig ret til ændringer.

Tekniske specifikationer.

Arbejdsbredde	Transportbrede	Antal tænder	Antal sektioner	Antal hjul	Kraft behov	Løfte behov	Vægt	Højde sammenfoldet
3,0 m	3,0 m	60/120 stk	2 stk	2 stk	30 hk	750 kg.	500 kg.	1,10 m.
4,5 m	3,0 m	90/180 stk	3 stk	2 stk	40 hk	825 kg.	650 kg.	2,00 m.
6,0 m	3,0 m	120/240 stk	4 stk	2 stk	50 hk	975 kg.	800 kg.	2,95 m.
7,5 m	3,0 m	150/300 stk	5 stk	4 stk	60 hk	1200 kg.	890 kg.	3,40 m.
9,0 m	3,0 m	180/360 stk	6 stk	4 stk	70 hk	1650 kg.	1100 kg.	3,70 m.
9,0 m LOW	3,0 m	180/360 stk	6 stk	4 stk	70 hk	1650 kg	1180 kg	3,35 m
12,0m	3,0 m	240/480 stk	8 stk	4 stk	90 hk	2250 kg.	1500 kg.	3,35 m.
15,0m	3,0 m	300/600 stk	10 stk	6 stk	110 hk	2850 kg	1900 kg	4,25 m

Arbejdsbredde	Transportbrede	Antal tænder	Antal sektioner	Antal hjul	Kraft behov	Løfte behov	Vægt	Højde sammenfoldet
3,0 m HD	3,0 m	60/120 stk	2 stk	2 stk	40 hk	750 kg.	530 kg.	1,10 m.
4,5 m HD	3,0 m	90/180 stk	3 stk	2 stk	50 hk	825 kg.	620 kg.	2,00 m.
6,0 m HD	3,0 m	120/240 stk	4 stk	2 stk	60 hk	975 kg.	720 kg.	2,95 m.
7,5 m HD	3,0 m	150/300 stk	5 stk	4 stk	70 hk	1200 kg.	890 kg.	3,40 m.
9,0 m HD	3,0 m	180/360 stk	6 stk	4 stk	80 hk	1650 kg.	1210 kg.	3,70 m.
9,0 m LOW HD	3,0 m	180/360 stk	6 stk	4 stk	80 hk	1650 kg	1290 kg	3,35 m
12,0m HD	3,0 m	240/480 stk	8 stk	4 stk	110 hk	2250 kg.	1630 kg.	3,35 m.
15,0m HD	3,0 m	300/600 stk	10 stk	6 stk	130 hk	2850 kg	2030 kg	4,25 m

Reklamationer

Der ydes 2 års garanti for materiale- og konstruktionsfejl forudsat, at HE-VA's brugervejledning er fulgt, og at der udelukkende er anvendt originale HE-VA reserve- og sliddele.

Al reklamationsarbejde udføres kun efter forudgående aftale med HE-VA. Reklamationer udføres på forhandlers værksted inden for normal arbejdstid. Maskiner, der indleveres til reklamationsarbejde, skal indleveres i rengjort stand.

Det andet år af garantiperioden omfatter kun leverance af komponenter og ikke udskiftning af disse. Der ydes ikke erstatning for drifts-, avance og andre indirekte tab.

Ved frontmonterede redskaber fralægger HE-VA sig ansvaret for skade på traktor af enhver art.

Brugerens ansvar

Brugeren har ansvaret for, at føreren har den fornødne kompetence. Da brugen af HE-VA's produkter er uden for vor kontrol, kan vi kun garantere for maskinens kvalitet, og kan ikke acceptere nogen form for erstatningskrav ifb. med dens præstation.

Enhver form for personskade ifb. med en udsat persons ophold indenfor farligt område er til enhver tid brugerens ansvar.

Brugeren har ansvaret for at maskinen er lovlig ved transport på offentlig vej. Opmærksomheden henledes specielt på lygteføring i lygtetændingstiden, traktorens vægtfordeling er korrekt (frontvægte kan være nødvendig), tilladelig transportbredde.

Sikkerhed omkring Weeder/Weeder HD

Maskinen må ikke igangsættes hvis der befinder sig udsatte personer* inden for farligt område**.

Når der befinder sig udsatte personer indenfor farligt område (f.eks. ved indstilling, vedligeholdelse, til- og frakobling) skal følgende punkter være opfyldt:

1. Maskinen skal være sænket ned til fast underlag.
2. Hydraulikken skal være aflastet.
3. Traktoren skal være stoppet og nøglen fjernet fra tændingen.
4. Føreren skal sikre sig, at der under brugen ikke er udsatte personer indenfor farligt område.

* Udsat person: Enhver person der helt eller delvis befinder sig i et farligt område

** Farligt område: På maskinen og indenfor en afstand af 3m. fra maskinen.

De fleste uheld, der sker i forbindelse med maskinens arbejde, transport og vedligeholdelse, skyldes tilsidesættelse af de mest elementære sikkerhedsbestemmelser.

Derfor er det af største betydning, at enhver, der arbejder med maskinen, nøje overholder de sikkerhedsanvisninger og andre anvisninger, der er gældende for selve maskinen.

Maskinen må kun betjenes, vedligeholdes og repareres af personer, der er fortrolige med dette arbejde, og tillige er bekendte med de faremomenter, der kan opstå.

PAS PÅ!! Roterende dele og løsthængende tøj er en farlig kombination.

VIGTIG!! I forbindelse med nedstyrtningsfare er det direkte livsfarligt med personophold på maskinens stativ/ramme, når maskinen er i drift efterspændt en traktor.

VIGTIG!! I forbindelse med transport og opbevaring, skal sikkerhedslås være aktiveret.

Sikkerhed og anvisninger omkring hydraulikanlæg

1. Det maksimale tilladte arbejdstryk er 225 bar.
2. Det tilrådes, at mærke koblingsparterne ved hydrauliske forbindelser mellem traktor og redskab, så fejlbetjening udelukkes!
3. Ved søgning efter lækager skal der pga. fare anvendes egnede hjælpemidler.
(Beskyttelsesbriller, arbejdshandsker m.m.)
Hydraulikolie under højt tryk kan trænge gennem huden og forårsage alvorlige skader.
Ved skader søges omgående læge. **INFEKTIONSFARE!**

4. Før arbejdet med hydraulikanlægget sænkes maskinen til fast underlag. Trykket fjernes fra anlægget, motoren standses, tændingsnøglen fjernes.
5. Hydraulikslangerne kontrolleres regelmæssigt, dog mindst hver 6. måned med hensyn til revner, slid m.m. Defekte slanger udskiftes omgående.

Levetiden for hydraulikslanger er max. 5 år.

Nye hydraulikslanger skal svare til fabrikantens krav.

Anvisning om transport på offentlige vej:

Før transport på offentlige veje kontrolleres, at maskinens sammenkobling med traktoren er i overensstemmelse med de gældende færdselslove (tilladt totalvægt, tilladt akselbelastning, transportbredde, lygter, advarselsskilte).

Forakselbelastning :

Efter montering af maskinen og ved max. belastning, skal traktorens styreegenskaber være sikret. Undersøg, at forakslen er tilstrækkelig belastet. Forakselbelastningen skal mindst udgøre 20% af traktorens vægt. Tilladt akselbelastning og tilladt totalvægt for traktoren skal altid overholdes.

OBS ! Køre-, styre-, og bremseegenskaber påvirkes af den efterhængte maskinkombination.

Mærkater på maskiner



Læs nøje instruktionsbogen igennem, før maskinen tages i brug og overhold sikkerhedsanvisningerne



Nummerskilt med maskinnummer og produktionsår

IMPORTANT!

All bolts must be tightened after the first few hours of operation, otherwise our guarantee will not apply.

IMPORTANT!

Resserrer tous les boulons et écrous après la première mise en marche. Le cas échéant nos obligations de garantie seront à considérer comme nulles.

WICHTIG!

Alle Muttern nach kurzem Gebrauch nachziehen. Bei Nichtbeachtung entfallen Gewährleistungsansprüche.

VIGTIG!

Efterspænd alle møtrikker efter kort tids brug. Hvis dette ikke overholdes, bortfalder vore garantiforpligtelser.

Efterspænd alle møtrikker efter kort tids brug. Hvis dette ikke overholdes, bortfalder vores garantiforpligtelser.



Sørg altid for at hele harvens arbejdsområde er fri før vinge sænkes. Gå aldrig under en hængende vinge

Igangsætning

Indledning

Med denne manual vil vi kort orientere om montering og brug af deres HE-VA Weeder/Weeder HD. Maskinen er specielt konstrueret til ukrudtsharvning i korn, ærter, majs, kartofler, osv. og fældning af vinter-pløjede marker samt beluftning af grønjordsmarker.

Montering / tilkobling af HE-VA Weeder/Weeder HD

Se side 11

Igangsætning

- **Sidesektionerne foldes ud.**
Efter at hydraulikslangerne er monteret i det/de dobbeltvirkende hydraulikudtag på traktoren fyldes hydraulikcylinderen/hydraulikcylindrene med olie så sikkerhedskæderne aflastes, dernæst afmonteres kæderne, så sidesektionerne kan foldes ud. Husk at løfte harven, inden vingerne foldes ud. Vær opmærksom på at der ikke befinder sig nogen i det farlige område.
- **Sidesektionerne hæves.**
Løft harven fri af jorden.
Da man kun må hæve sidesektionerne når tænderne er i position 1 eller 2 (se fig. 7) kontrolleres dette før side-sektionerne hæves og sikkerhedskæderne monteres.
- **Korrekt indstilling af Weeder.**
En korrekt indstilling er afgørende for arbejdsresultatet og foretages bedst ved en prøve-kørsel i marken.

Fig. 1



Hurtigtilkobling på 6,0 og 7,5 m

Fig. 2



Tilkobling på 9,0 og 12,0 m.

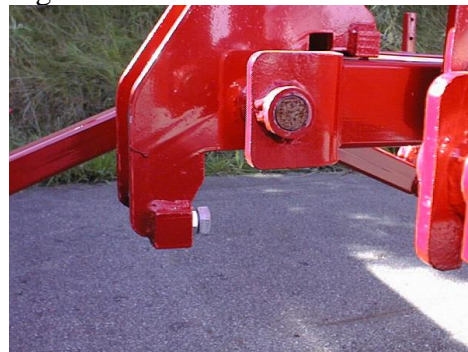
- **Tandaggressiviteten**
Justeres v.h.a. indstillingshåndtaget på hvert harveled.
Stivere jord kræver stejlere tandstilling.
- **Harveleddene skal stå vandret.**
Under kørsel i marken skal harveleddene stå vandret, det indstilles ved at regulere på bærehjulenes spindler
(Se fig. 6).
- **Indstilling af sidesektionernes vandrette stilling.**
Når harven hæves, skal sidesektionerne hænge en lille smule, gør de ikke det, skal stopskruerne justeres.
(se fig. 4)
- Information:
 - Hastighed: Bedste hastighed er 5-15 km/t.
 - Vedligeholdelse: Vigtigt! Efterspænd alle bolte og møtrikker efter få timers kørsel. Derefter bør efterspænding foretages jævnlige.
 - Smøring: Spindelregulering, vippeled for harveramme og lejer for sidesektioner.
 - Opbevaring: Rengør harven. Reguler bærehjul og støtteben så harvesektionerne ikke bærer hamlens vægt. Stil harven tørt (indendørs).

Fig. 3



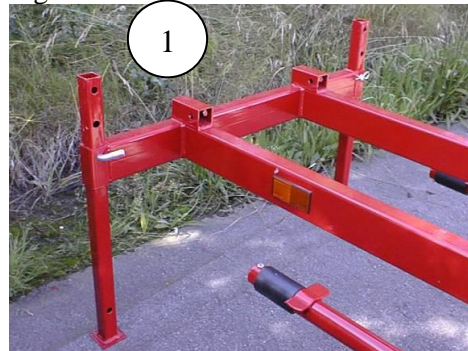
Sikkerhedskæde til transportsikring af vinge.

Fig. 4



Justerbart vingestop.

Fig. 5



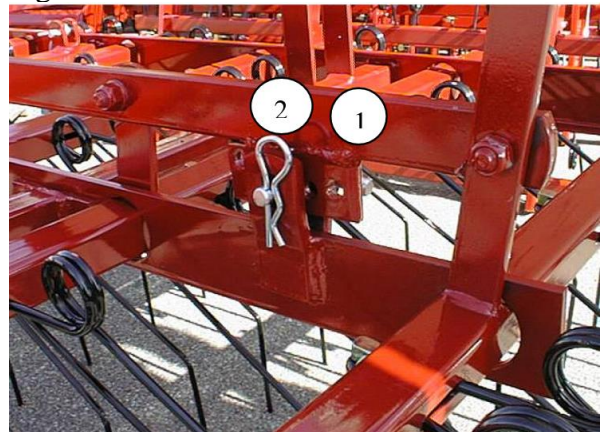
Støtteben anbringes i røret (1), inden vingerne slås ned.

Fig. 6



Bærehjulene justeres, så harveleddene står vandret, husk at låse spindlerne.

Fig. 7



Indstilling af tandvinklen (tandaggressiviteten).

Fig. 8



Tænderne monteres/afmonteres hurtigt vha. en ringsplit.

Vedligeholdelse

- Efter de første 10 timers drift efterspændes maskinen. Slinger, fittings og cylindre efterses for eventuelle utætheder og efterspændes.
- Kontroller jævnligt, at alle bolte er spændte.
- Før vinteropbevaring vaskes maskinen og smøres. Ved vask med højtryksrenser undgå da at sprøjte direkte på kuglelejerne. Efter vask kan maskinen evt. indsprøjtes i olie.

Maximale tilspændingsmomenter i Nm. med oliesmurt gevind			
Metrisk gevind	Kvalitet 8.8	Kvalitet 10.9	Kvalitet 12.9
M10x1,5	47	65	79
M12x1,75	81	114	136
M14x2,0	128	181	217
M16x2,0	197	277	333
M18x2,5	275	386	463
M20x2,5	385	541	649
M22x2,5	518	728	874
M24x3,0	665	935	1120
Hjulbolt M18x1,5 fingevid		385	
Hjulbolt M22x1,5 fingevid		550	

Smøring

Ved smøring, vedligeholdelse og reparation skal maskinen sænkes, traktoren bremses og motoren standses.

Smøresteder er placeret ved lejer, cylinder og vingesektions hængsler.

Maskinen skal smøres efter 10 timers drift og efter rengøring for at presse evt. vand og snavs ud.

Bemærk!

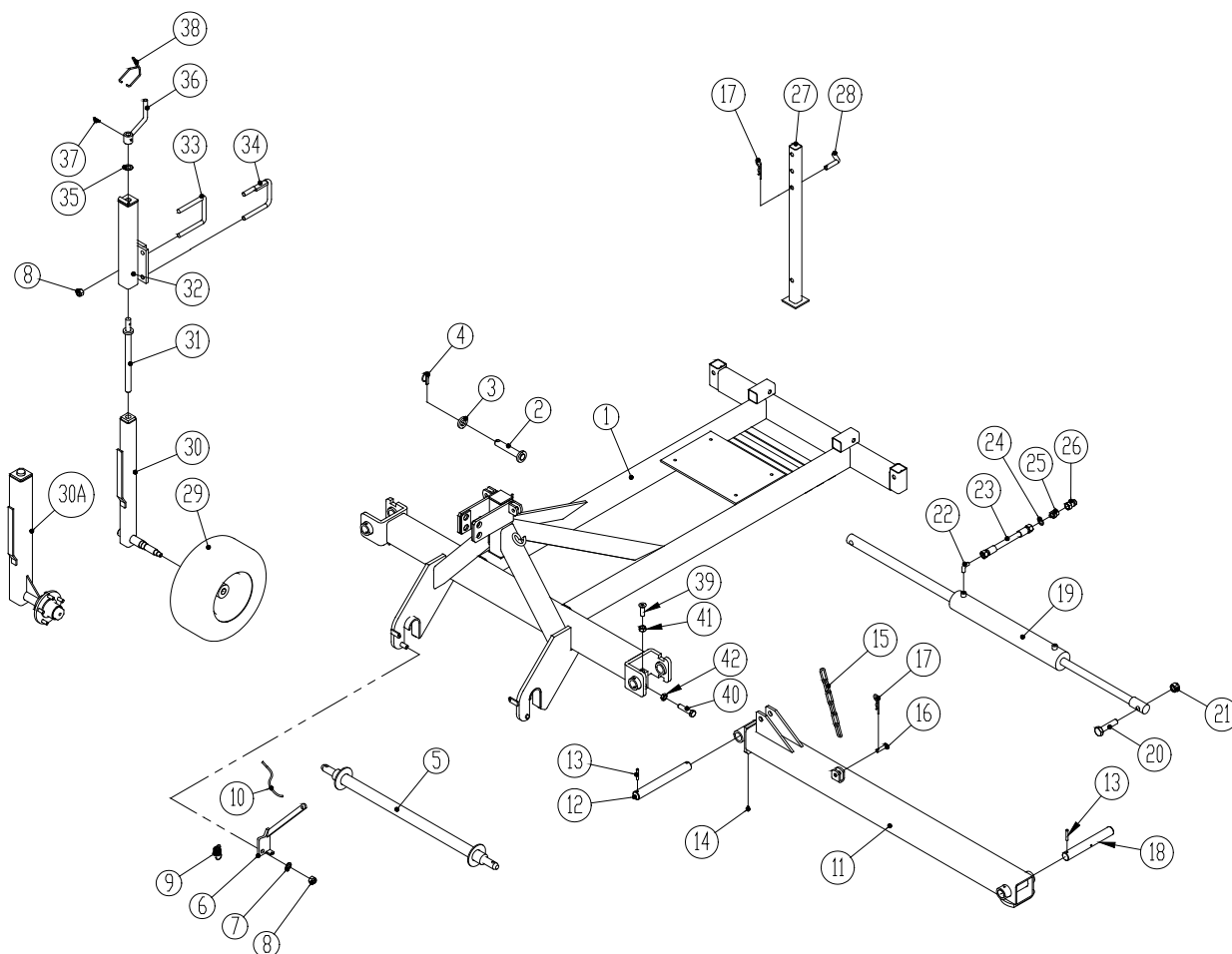
De dobbelttætnede kuglelejer i valsen bør dog kun smøres hver 20. time og med 1-2 slag for ikke at presse tætningsringene ud.

Vigtigt!

Hydrauliksystemet er påfyldt olietype Hydro Texaco HD32

Reservedelsliste

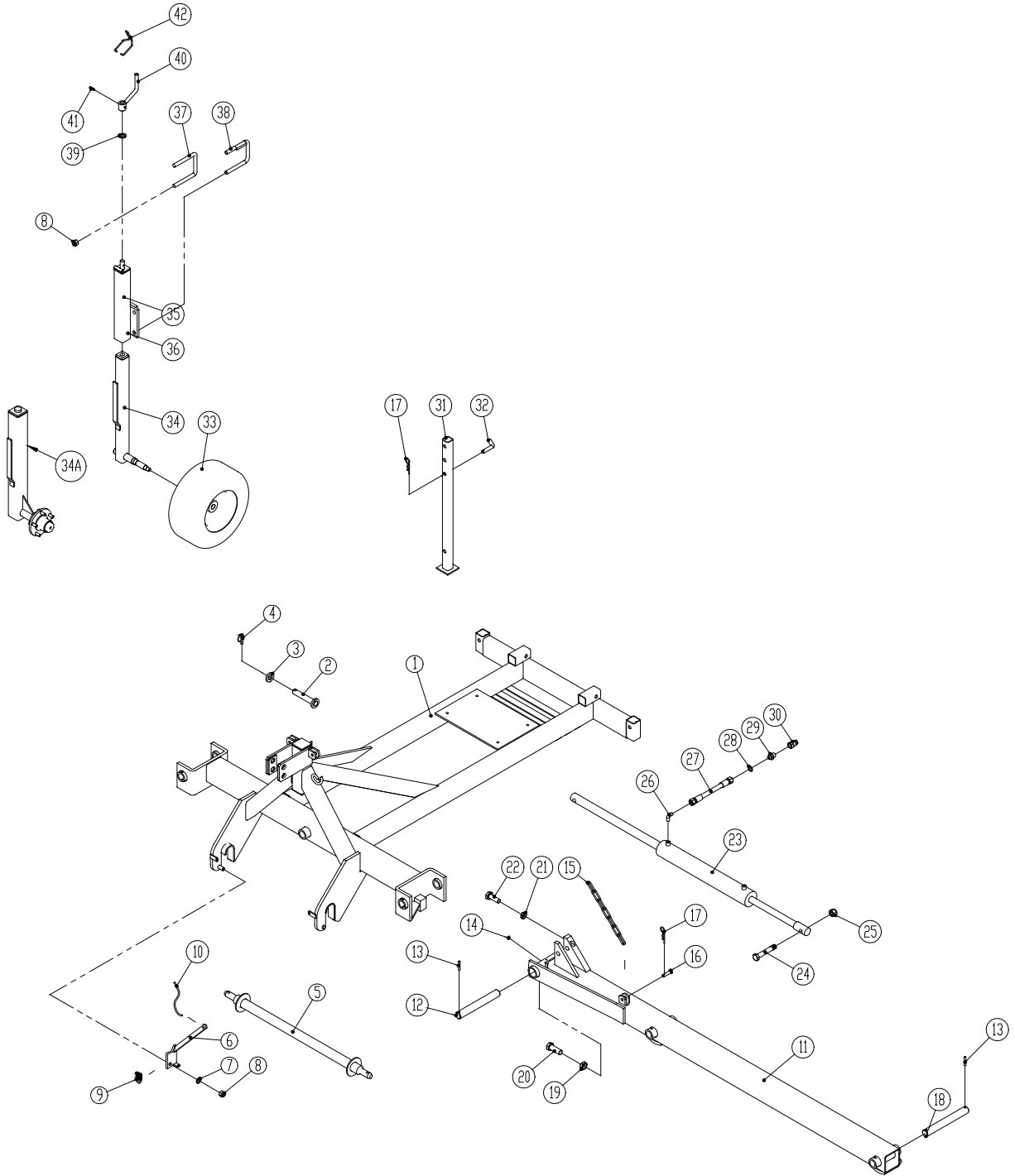
Ramme 3m og 6m



Pos	Varenr	Betegnelse	3m	3m HD	6m	6m HD
1	1100001	Trækramme (til maskinnr 30859)	1	1	1	1
	1103522	Trækramme (fra maskinnr 30860 til jan 2024)	1	1	1	1
	1103797	Trækramme (fra jan 2024)	1	1	1	1
2	1068890	Nagle Ø25x135mm.	1	1	1	1
3	1044600	Skive Ø26x8mm.	1	1	1	1
4	0378600	Ringsplit Ø11x40mm.	1	1	1	1
5	1011860	Trækbom	1	1	1	1
6	1012180	Låsepal, venstre	1	1	1	1
	1012190	Låsepal, højre	1	1	1	1
7	0272290	Facetskive Ø16	2	2	2	2
8	0264090	Låsemøtrik M16	10	10	10	10
9	0431600	Trækfjeder Ø2x16x30	2	2	2	2
10	0486250	Reb Ø6x4m.	1	1	1	1
11	1100180	Vinge 6,0m, venstre (til maskinnr 30859)			1	1
	1100190	Vinge 6,0m, højre (til maskinnr 30859)			1	1
	1103516	Vinge 6,0m, venstre (fra maskinnr 30860 til jan 2024)			1	1
	1103517	Vinge 6,0m, højre (fra maskinnr 30860 til jan 2024)			1	1
	1103791	Vinge 6,0m, venstre (fra jan 2024)			1	1
	1103793	Vinge 6,0m, højre (fra jan 2024)			1	1
12	1101800	Aksel Ø35x295mm.	2	2	2	2
13	0371701	Spændskift Ø8x50mm.	4	4	4	4
14	0432100	Smørenippel M6	2	2	2	2
15	1101750	Kæde (til 1/11 2014)			2	2
	1103699	Kæde (fra 1/11 2014 til jan. 2024)			2	2

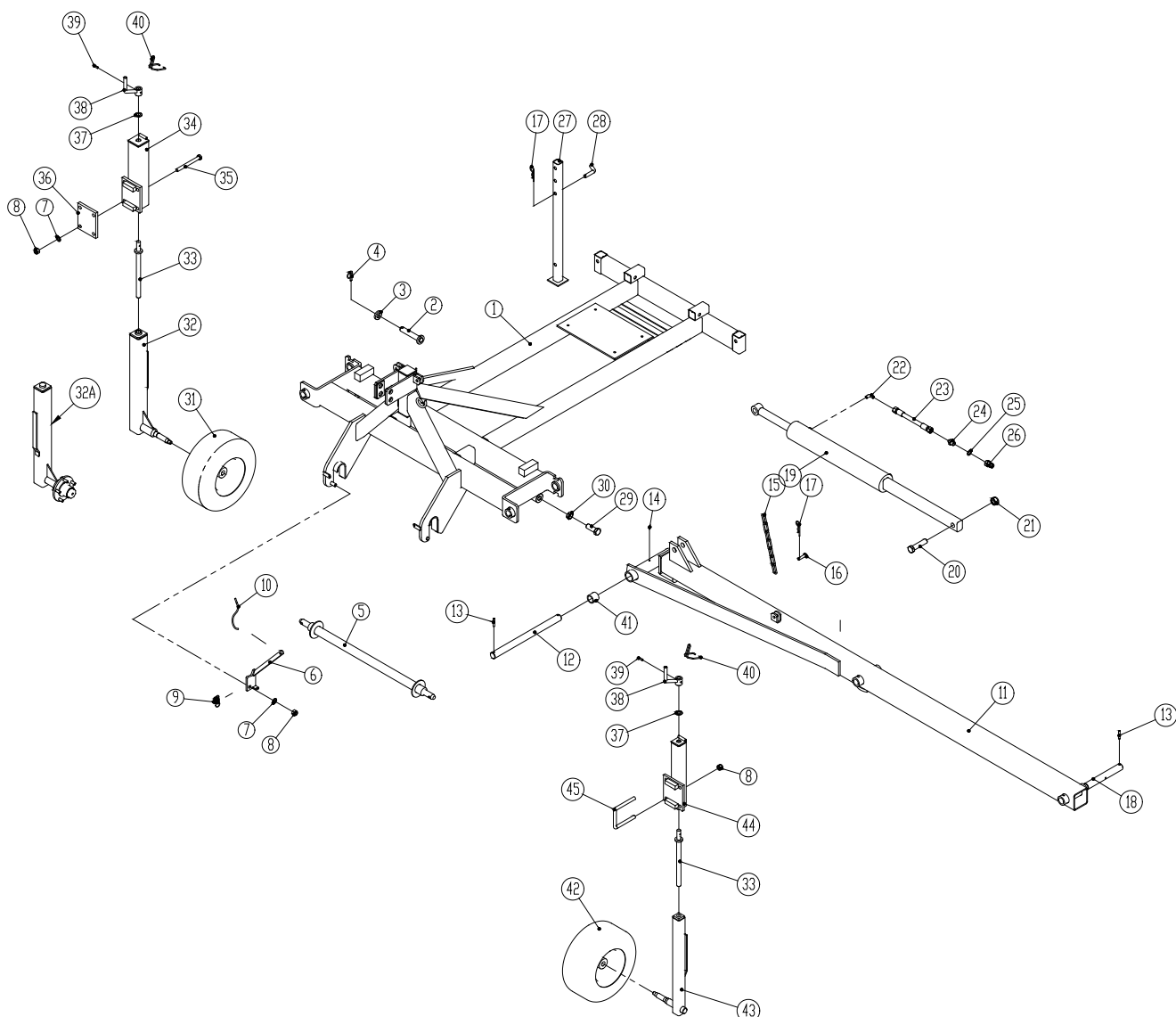
Pos	Varenr	Betegnelse	3m	3m HD	6m	6m HD
	0442340	Kuglehane ¼" (fra jan. 2024)			1	1
15a	0408670	D-Sjækkel 8m (fra 1/11 2014 til jan. 2024)			2	2
	0446110	Vinkelnippel ¼" (fra jan. 2024)			1	1
15b	0433480	Bardunstrammer (fra 1/11 2014 til jan. 2024)			2	2
	0444500	Brystnippel ¼" (fra jan 2024)			1	1
16	1011520	Nagle Ø12x50mm.	4	4	4	4
17	0377400	Hårnålesplit Ø4	6	6	6	6
18	1100220	Nagle Ø35x255mm. (til maskinnr 29513)			2	2
	1103474	Nagle Ø35x279mm (fra maskinnr 29514)			2	2
19	0462201	Hydraulik cylinder Ø80/70x30 – slaglængde: 460mm. (til jan 2024)	1	1	1	1
	0462203	Hydraulisk cylinder Ø80/70x30 – slaglængde 552mm N/N (fra jan. 2024)	1	1	1	1
20	0236180	Stålbolt M20x90mm. 8.8	2	2	2	2
21	0264110	Låsemøtrik M20	2	2	2	2
22	0446130	Vinkelnippel ¼" Konisk x 1	2	2	2	2
23	0454500	Slange 1600mm. ¼"	2	2	2	2
24	0449070	Bounded seal ½"	2	2	2	2
25	0444490	Brystnippel ½" – ¼"	2	2	2	2
26	0444020	Lynkobling ½" – han	2	2	2	2
27	1100170	Støtteben	2	2	2	2
28	1027060	Nagle Ø16x56mm.	2	2	2	2
29	0394100	Komplet hjul 16,5x6,5x8 6 PLY	2	2	2	
	0394200	Komplet hjul 18,5x8,5x8 6 PLY (til maskinnr 31341)				2
	0394230	Komplet hjul 18,5x8,5x8 6 PLY (fra maskinnr 31342)				2
30	1100360	Inderrør 50x50, venstre (til maskinnr 30612)	1	1	1	30
	1100540	Inderrør 50x50, højre (til maskinnr 30612)	1	1	1	
	1103497	Inderrør 70x70, venstre (16" hjul) (fra maskinnr 30613)	1	1	1	
	1103498	Inderrør 70x70, højre (16" hjul) (fra maskinnr 30613)	1	1	1	
	1102290	Inderrør 70x70, venstre (18" hjul) (til maskinnr 31341)				1
	1102300	Inderrør 70x70, højre (18" hjul) (til maskinnr 31341)				1
30a	1103506	Inderrør m/nav 70x70, venstre (18" hjul) (fra maskinnr 31342)				1
	1103505	Inderrør m/nav 70x70, højre (18" hjul) (fra maskinnr 31342)				1
	0393827	Navkapsel				
	0478988	Leje 30205				
	0394861	Navmøtrik				
	0394860	Navbolt				
	0393630	Tætning				
	0478990	Leje 30207				
31	1080520	Spindel M22x350mm.	2	2	2	2
32	1100331	Yderrør 60x60 (til maskinnr 30612)	2	2	2	
	1102315	Yderrør 80x80 (fra maskinnr 30613 til 30859)	2	2	2	
	1102315	Yderrør 80x80 (til maskinnr 30859)				2
	1103520	Yderrør 80x80 (fra maskinnr 30860)	2	2	2	2
33	0382160	Spændebånd M16 100x100	3	3	3	3
34	1103220	Spændebånd M16 100x100 m/fladt stykke	1	1	1	1
35	0272310	Facetskive Ø20	2	2	2	2
36	1036260	Håndsving	2	2	2	2
37	0371660	Spændestift Ø8x32mm.	2	2	2	2
38	0431980	Låsebøjle Ø5	2	2	2	2
39	0227600	Bolt (undersænket/unbraco) M16x40mm	2	2	2	2
40	0235860	Bolt M16x70mm	2	2	2	2
41	0261390	Møtrik M16	2	2	2	2
42	0261392	Kontramøtrik M16	2	2	2	2

Ramme 4,5m og 7,5 m



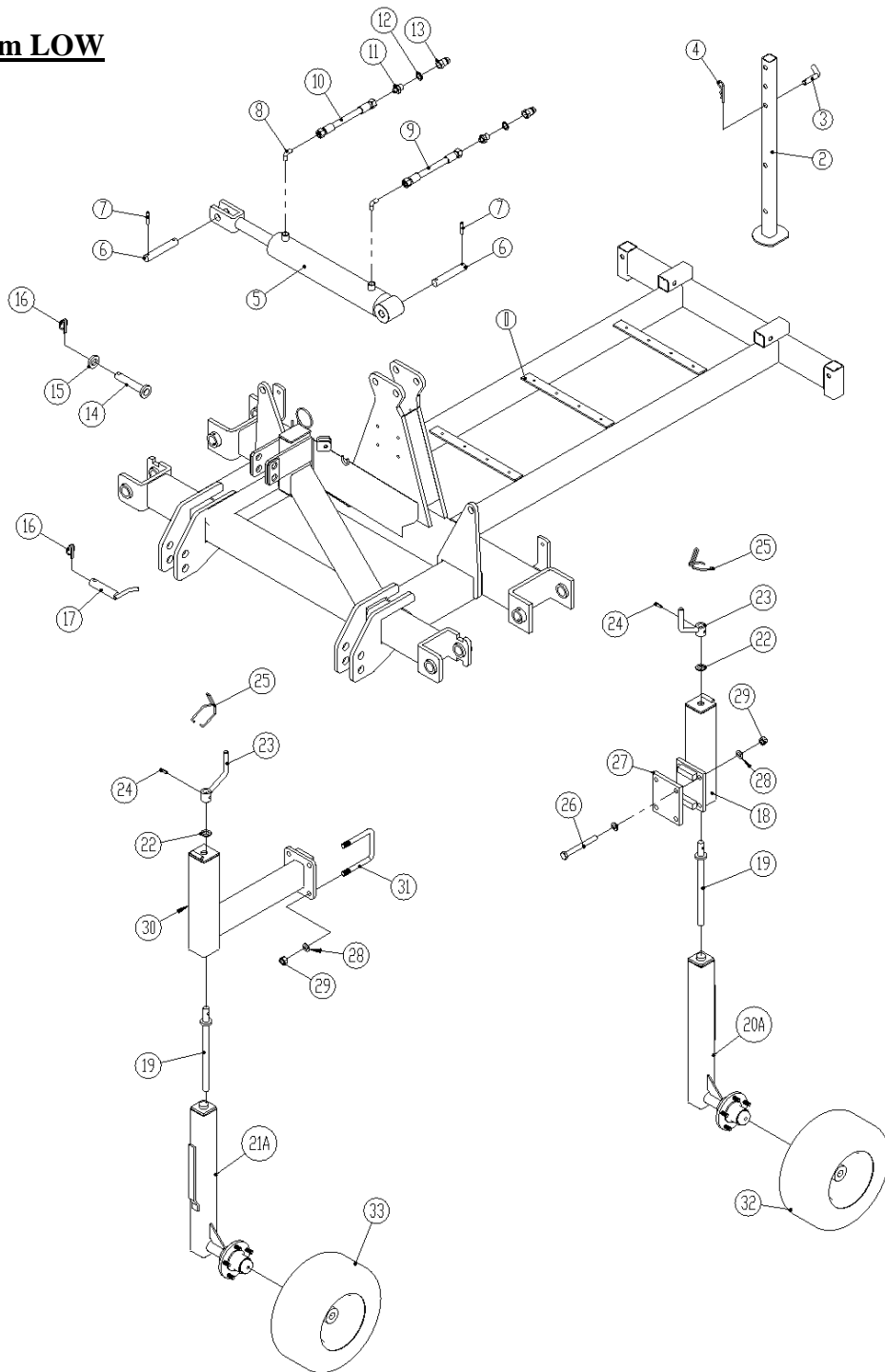
Pos	Varenr	Betegnelse	4,5m	4,5m HD	7,5m	7,5m HD
1	1100841	Trækramme (til maskinnr 30859)	1	1	1	1
	1103521	Trækramme (fra maskinnr 30860 til jan 2024)	1	1	1	1
	1103980	Trækramme (fra jan 2024)	1	1	1	1
2	1068890	Nagle Ø25x135mm.	1	1	1	1
3	1044600	Skive Ø26x8mm.	1	1	1	1
4	0378600	Ringsplit Ø11x40mm.	1	1	1	1
5	1011860	Trækbom	1	1	1	1
6	1012180	Låsepal, venstre	1	1	1	1
	1012190	Låsepal, højre	1	1	1	1
7	0272290	Facetskive Ø16	2	2	2	2
8	0264090	Låsemøtrik M16	10	10	18	18
9	0431600	Trækfjeder Ø2x16x30	2	2	2	2
10	0486250	Reb Ø6x4m.	1	1	1	1
11	1102211	Vinge, venstre – 4,5m. (til masninnr 30859)	1	1		
	1102221	Vinge, højre – 4,5m. (til masninnr 30859)	1	1		
	1100861	Vinge, venstre – 7,5m. (til masninnr 30859)			1	1
	1100871	Vinge, højre – 7,5m. (til masninnr 30859)			1	1
	1103514	Vinge, venstre – 4,5m (fra maskinnr 30860 til jan 2024)	1	1		
	1103513	Vinge, højre – 4,5m. (fra maskinnr 30860 til jan 2024)	1	1		
	1103509	Vinge, venstre – 7,5m. (fra maskinnr 30860 til jan 2024)			1	1
	1103512	Vinge, højre – 7,5m. (fra maskinnr 30860 til jan 2024)			1	1
	1103986	Vinge, venstre – 4,5m (fra jan 2024)	1	1		
	1103985	Vinge, højre – 4,5m. (fra jan 2024)	1	1		
	1103982	Vinge, venstre – 7,5m. (fra jan 2024)			1	1
	1103984	Vinge, højre – 7,5m. (fra jan 2024)			1	1
12	1102420	Aksel Ø35x270mm.	2	2	2	2
13	0371701	Spændskift Ø8x50mm.	4	4	4	4
14	0432100	Smørenippel M6	2	2	2	2
15	1101750	Kæde (til 1/11 2014)	2	2	2	2
	1103699	Kæde (fra 1/11 2014 til jan. 2024)	2	2	2	2
	0442340	Kuglehane ¼” (fra jan. 2024)	1	1	1	1
15a	0408670	D-Sjækkel 8m (fra 1/11 2014 til jan. 2024)	2	2	2	2
	0446110	Vinkelnippel ¼” (fra jan. 2024)	1	1	1	1
15b	0433480	Bardunstrammer (fra 1/11 2014 til jan. 2024)	2	2	2	2
	0444500	Brystnippel ¼” (fra jan 2024)	1	1	1	1
16	1011520	Nagle Ø12x50mm.	4	4	4	4
17	0377400	Hårnålesplit Ø4	6	6	6	6
18	1100220	Nagle Ø35x255mm. (til maskinnr 29513)	2	2	4	4
	1103474	Nagle Ø35x279mm. (fra maskinnr 29514)	2	2	4	4
19	0261430	Kontramøtrik M24x3,0mm.			2	2
20	0236360	Stålsætskrue M24x65mm. 8.8			2	2
21	0261411	Kontramøtrik M20x3,0mm.			2	2
22	0236130	Stålsætskrue M20x60mm. 8.8			2	2
23	0462201	Hydraulisk cylinder Ø80/70x30 – slaglængde: 460mm. (til jan 2024)	1	1	1	1
	0462203	Hydraulisk cylinder Ø80/70x30 – slaglængde 552mm N/N (fra jan. 2024)	1	1	1	1
24	0236210	Stålbolt M20x120mm. 8.8	2	2	2	2
25	0264110	Låsemøtrik M20	2	2	2	2
26	0446130	Vinkelnippel ¼” Konisk x 1	2	2	2	2
27	0454500	Slange 1600mm. ¼”	2	2	2	2
28	0449070	Bounded seal ½”	2	2	2	2
29	0444490	Brystnippel ½” – ¼”	2	2	2	2
30	0444020	Lynkobling ½” – han	2	2	2	2
31	1100170	Støtteben	2	2	2	2
32	1027060	Nagle Ø16x56mm.	2	2	2	2
33	0394100	Komplet hjul 16,5x6,5x8 6 PLY	2		4	2
	0394200	Komplet hjul 18,5x8,5x8 6 PLY (til maskinnr 31341)		2		2

Pos	Varenr	Betegnelse	4,5m	4,5m HD	7,5m	7,5m HD
	0394230	Komplet hjul 18,5x8,5x8 6 PLY (fra maskinnr 31342)		2		2
34	1100360	Inderrør 50x50, venstre (16" hjul) (til maskinnr 30612)	1		2	1
	1100540	Inderrør 50x50, højre (16" hjul) (til maskinnr 30612)	1		2	1
	1103497	Inderrør 70x70, venstre (16" hjul) (fra maskinnr 30613)	1		2	1
	1103498	Inderrør 70x70, højre (16" hjul) (fra maskinnr 30613)	1		2	1
	1102290	Inderrør 70x70, venstre (18" hjul) (til maskinnr 31341)		1		1
	1102300	Inderrør 70x70, højre (18" hjul) (til maskinnr 31341)		1		1
34A	1103506	Inderrør m/nav 70x70, venstre (18" hjul) (fra maskinnr 31342)		1		1
	1103505	Inderrør m/nav 70x70, højre (18" hjul) (fra maskinnr 31342)		1		1
	0393827	Navkapsel				
	0478988	Leje 30205				
	0394861	Navmøtrik				
	0394860	Navbolt				
	0393630	Tætning				
	0478990	Leje 30207				
35	1080520	Spindel M22x350mm.	2	2	2	2
36	1100331	Yderrør 60x60 (til maskinnr 30612)	2		4	2
	1102315	Yderrør 80x80 (til maskinnr 30612)		2		2
	1102315	Yderrør 80x80 (fra maskinnr 30613 til 30859)	2	2	4	4
	1103520	Yderrør 80x80 (fra maskinnr 30860)	2	2	4	4
37	0382160	Spændebånd M16 100x100	3	3	7	7
38	1103220	Spændebånd M16 100x100 m/fladt stykke	1	1	1	1
39	0272310	Facetskive Ø20	2	2	4	4
40	1036260	Håndsving	2	2	4	4
41	0371660	Spændestift Ø8x32mm.	2	2	4	4
42	0431980	Låsebøjle Ø5	2	2	4	4

Ramme 9 m


Pos	Varenr	Betegnelse	9m	9m HD
1	1100911	Trækramme (til jan 2024)	1	1
	1103990	Trækramme (fra jan 2024)	1	1
2	1068890	Nagle Ø25x135mm.	1	1
3	1044600	Skive Ø26x8mm.	1	1
4	0378600	Ringsplit Ø11x40mm.	1	1
5	1011860	Trækbom	1	1
6	1012180	Låsepal, venstre	1	1
	1012190	Låsepal, højre	1	1
7	0272290	Facetskive Ø16	18	18
8	0264090	Låsemøtrik M16	18	18
9	0431600	Trækfjeder Ø2x16x30	2	2
10	0486250	Reb Ø6x4m.	1	1
11	1100921	Vinge, venstre (til jan 2024)	1	1
	1100931	Vinge, højre (til jan 2024)	1	1
	1103987	Vinge, venstre (fra jan 2024)	1	1
	1103989	Vinge, højre (fra jan 2024)	1	1
12	1102080	Aksel Ø35x488mm.	2	2
13	0371701	Spændskift Ø8x50mm.	6	6
14	0432100	Smørenippel M6	2	2
15	1101750	Kæde (til 1/11 2014)	1	1

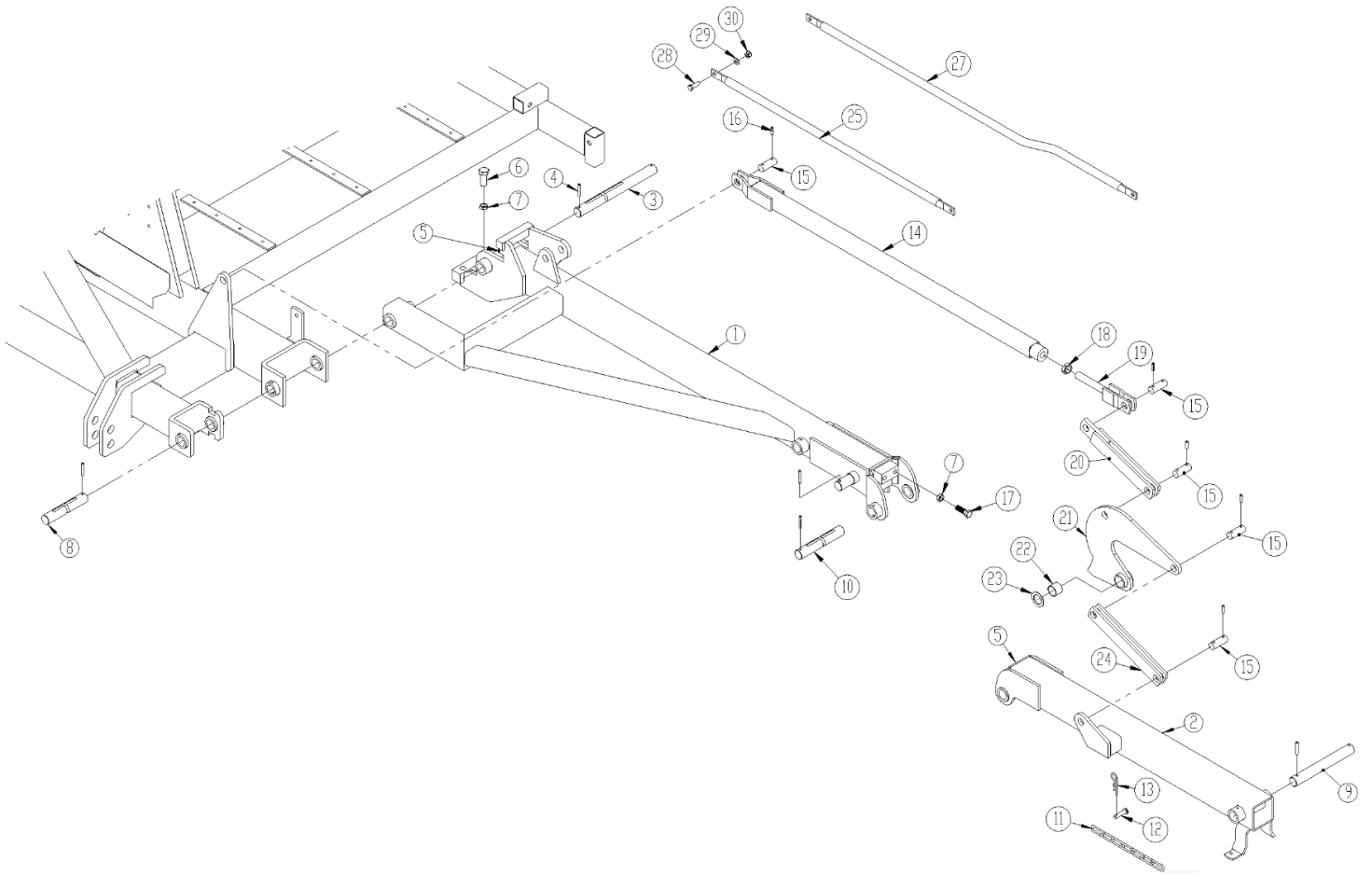
Pos	Varenr	Betegnelse	9m	9m HD
	1103699	Kæde (fra 1/11 2014 til jan. 2024)	1	1
	0442340	Kuglehane ¼" (fra jan. 2024)	1	1
15a	0408670	D-Sjækkel 8m (fra 1/11 2014 til jan. 2024)	1	1
	0446110	Vinkelnippel ¼" (fra jan. 2024)	1	1
15b	0433480	Bardunstrammer (fra 1/11 2014 til jan. 2024)	1	1
	0444500	Brystnippel ¼" (fra jan 2024)	1	1
16	1011520	Nagle Ø12x50mm.	4	4
17	0377400	Hårnålesplit Ø4	6	6
18	1100220	Nagle Ø35x255mm. (til maskinnr 29513)	4	4
	1103474	Nagle Ø35x279mm. (fra maskinnr 29514)	4	4
19	1102230	Hydraulik cylinder 100/40 slaglængde: 520mm.	1	1
20	0236410	Stålbolt M24x100mm. 8.8	2	2
21	0264130	Låsemøtrik M24	2	2
22	0446130	Vinkelnippel ¼" Konisk x 1	2	2
23	0454500	Slange 1600mm. ¼"	2	2
24	0449070	Bounded seal ½"	2	2
25	0444490	Brystnippel ½" – ¼"	2	2
26	0444020	Lynkobling ½" – han	2	2
27	1100170	Støtteben	2	2
28	1027060	Nagle Ø16x56mm.	2	2
29	0236360	Stålsætskrue M24x65mm. 8.8	2	2
30	0261430	Kontramøtrik M24x3,0mm.	2	2
31	0394200	Komplet hjul 18,5x8,5x8 6 PLY (til maskinnr 31341)	2	2
	0394230	Komplet hjul 18,5x8,5x8 6 PLY (fra maskinnr 31342)	2	2
32	1102290	Inderrør 70x70, venstre (18" hjul) (til maskinnr 31341)		1
	1102300	Inderrør 70x70, højre (18" hjul) (til maskinnr 31341)		1
32A	1103506	Inderrør m/nav 70x70, venstre (18" hjul) (fra maskinnr 31342)		1
	1103505	Inderrør m/nav 70x70, højre (18" hjul) (fra maskinnr 31342)		1
	0393827	Navkapsel		
	0478988	Leje 30205		
	0394861	Navmøtrik		
	0394860	Navbolt		
	0393630	Tætning		
	0478990	Leje 30207		
33	1080520	Spindel M22x350mm.	4	4
34	1102315	Yderrør 80x80 (fra maskinnr 30613 til 30859)	2	2
	1103520	Yderrør 80x80 (fra maskinnr 30860)	2	2
35	0235950	Stålsætskrue M16x150mm. 8.8	8	8
36	1100390	Spændeflange	2	2
37	0272310	Facetskive Ø20	4	4
38	1036260	Håndsving	4	4
39	0371660	Spændestift Ø8x32mm.	4	4
40	0431980	Låsebøjle Ø5	4	4
41	0475310	I-presbøsning EG Ø45/Ø35x40mm.	4	4
42	0394100	Komplet hjul 16,5x6,5x8 6 PLY	2	2
43	1100360	Inderrør 50x50, venstre (til maskinnr 30612)	1	1
	1100540	Inderrør 50x50, højre (til maskinnr 30612)	1	1
	1103497	Inderrør 70x70, venstre (fra maskinnr 30613)	1	1
	1103498	Inderrør 70x70, højre (fra maskinnr 30613)	1	1
44	1100331	Yderrør 60x60 (til maskinnr 30612)	2	2
	1102315	Yderrør 80x80 (fra maskinnr 30613 til 30859)	2	2
	1103520	Yderrør 80x80 (fra maskinnr 30860)	2	2
45	0382160	Spændebånd M16 100x100	4	

Ramme 9 m LOW


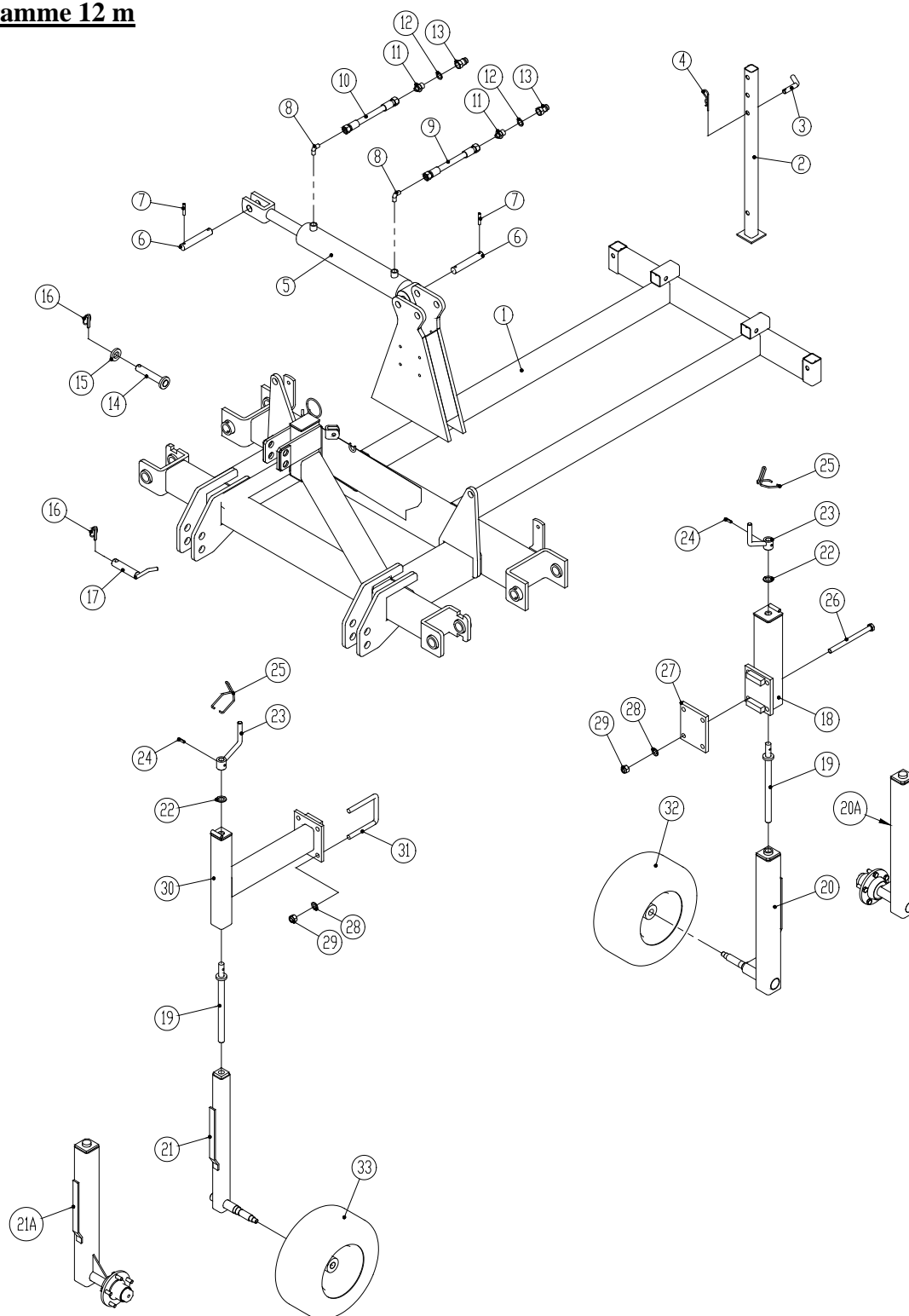
Pos	Varenr	Betegnelse	9m	9m HD
1	1100950	Trækramme	1	1
2	1100170	Støtteben	2	2
3	1027060	Nagle Ø16x56mm.	2	2
4	0377400	Hårnålesplit Ø4	2	2
5	0462900	Hydraulik cylinder Ø80/40 – slaglængde: 380mm.	2	2
6	1051110	Nagle Ø25x125mm.	2	2
	1051120	Nagle Ø25x145mm.	2	2
7	0371701	Spændestift Ø8x50mm.	4	4
8	0446120	Vinkelnippel 3/8" Konisk x 1	2	2
9	0454520	Slange 1600mm. 3/8"	2	2
10	0454580	Slange 2000mm. 3/8"	2	2
11	0444490	Brystnippel 1/2" – 1/4"	2	2
12	0449070	Bounded seal 1/2"	2	2
13	0444020	Lynkobling 1/2" – han	2	2

Pos	Varenr	Betegnelse	9m	9m HD
14	1068890	Nagle Ø25x135mm.	1	1
15	1044600	Skive Ø26x8mm.	1	1
16	0378600	Ringsplit Ø11x40	3	3
17	1055460	Nagle Ø28x120mm.	2	2
18	1102310	Yderrør 80x80	2	2
19	1080520	Spindel M22x350mm.	4	4
20A	1103506	Inderrør m/nav 70x70, venstre (18" hjul)	1	1
	1103505	Inderrør m/nav 70x70, højre (18" hjul)	1	1
	0393827	Navkapsel		
	0478988	Leje 30205		
	0394861	Navmøtrik		
	0394860	Navbolt		
	0393630	Tætning		
	0478990	Leje 30207		
21A	1103497	Inderrør 70x70, venstre (16" hjul)	1	
	1103498	Inderrør 70x70, højre (16" hjul)	1	
	1103506	Inderrør m/nav 70x70, venstre (18" hjul)		1
	1103505	Inderrør m/nav 70x70, højre (18" hjul)		1
	0393827	Navkapsel		
	0478988	Leje 30205		
	0394861	Navmøtrik		
	0394860	Navbolt		
	0393630	Tætning		
	0478990	Leje 30207		
22	0272310	Facetskive Ø20	4	4
23	1036260	Håndsving	4	4
24	0371660	Spændestift Ø8x32mm.	4	4
25	0431980	Låsebøjle Ø5	4	4
26	0235950	Stålbolt M16x150mm. 8.8	8	8
27	1102360	Spændeflange	2	2
28	0272290	Facetskive Ø16	16	16
29	0264090	Låsemøtrik M16	16	16
30	1101682	Yderrør 80x80 (18" hjul)	2	
31	0382160	Spændebånd M16 100x100	4	4
32	0394230	Komplet hjul 18,5x8,5x8 6 PLY	2	2
33	0394100	Komplet hjul 16,5x6,5x8 6 PLY	2	
	0394230	Komplet hjul 18,5x8,5x8 6 PLY		2

Vinge 9m LOW



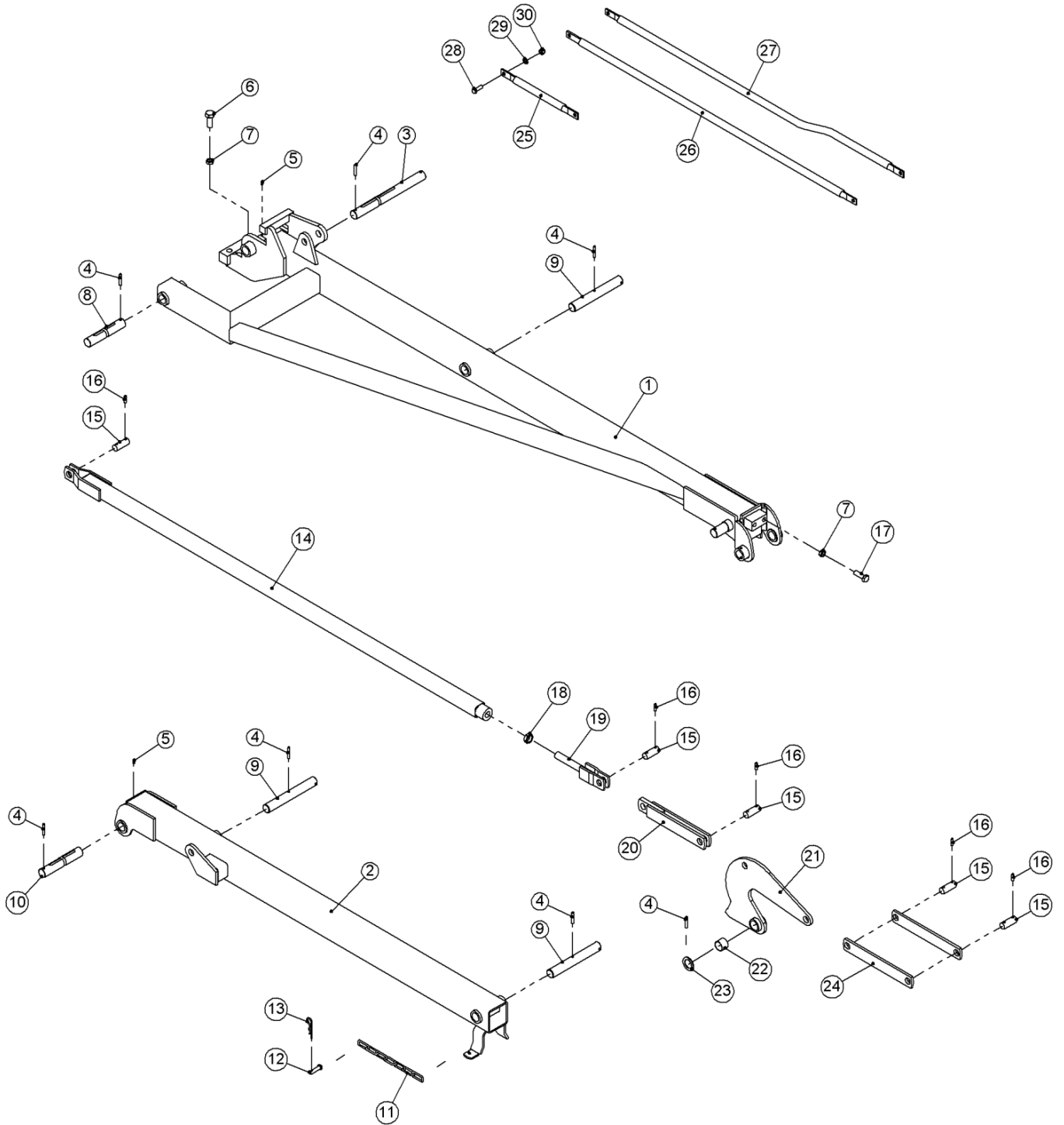
Pos	Varenr	Betegnelse	Antal
1	1103805	Inderste vinge, venstre	1
	1103814	Inderste vinge, højre	1
2	1103803	Yderste vinge, venstre	1
	1103815	Yderste vinge, højre	1
3	1101700	Nagle Ø35x365mm.	2
4	0371701	Spændestift Ø8x50mm.	14
5	0432100	Smørenippel M6	4
6	0236110	Stålsætskrue M20x50mm. 8.8	4
7	0261392	Kontramøtrik M16x2,0mm.	8
8	1101730	Nagle Ø35x185mm.	2
9	1103474	Nagle Ø35x279mm	6
10	1101640	Nagle Ø35x205mm.	2
11	1103700	Kæde	2
11a	0408670	D-Sjækkel 8m	2
11b	0433480	Bardunstrammer	2
12	1011520	Nagle Ø12x50mm.	4
13	0377400	Hårnålesplit Ø4	4
14	1103809	Bardun	2
15	1101620	Nagle Ø25x65mm.	10
16	0371701	Spændestift Ø8x50mm.	20
17	0235810	Stålsætskrue M16x50mm. 8.8	4
18	0261430	Kontramøtrik M24x3,0mm.	2
19	1101550	Bardun ende	2
20	1101580	Bardun led	2
21	1101480	Låsekrog	2
22	0475090	Glideleje Ø35/39/30	2
23	0272500	Skive Ø55/36,5x3mm.	2
24	1101610	Lap for barbun	4
25	1103710	Bardun	2
27	1101720	Bardun, forsat	2
28	0235350	Stålsætskrue M12x35mm. 8.8	6
29	0272270	Facetskive Ø12	18
30	0264070	Låsemøtrik M12	6

Hovedramme 12 m


Pos	Varenr	Betegnelse	12m	12m HD
1	1100950	Trækramme	1	1
2	1100170	Støtteben	2	2
3	1027060	Nagle Ø16x56mm.	2	2
4	0377400	Hårnålesplit Ø4	2	2
5	0462900	Hydraulik cylinder Ø80/40 – slaglængde: 380mm.	2	2
6	1051110	Nagle Ø25x125mm.	2	2
	1051120	Nagle Ø25x145mm.	2	2
7	0371701	Spændestift Ø8x50mm.	4	4
8	0446120	Vinkelnippel 3/8" Konisk x 1	2	2
9	0454520	Slange 1600mm. 3/8"	2	2

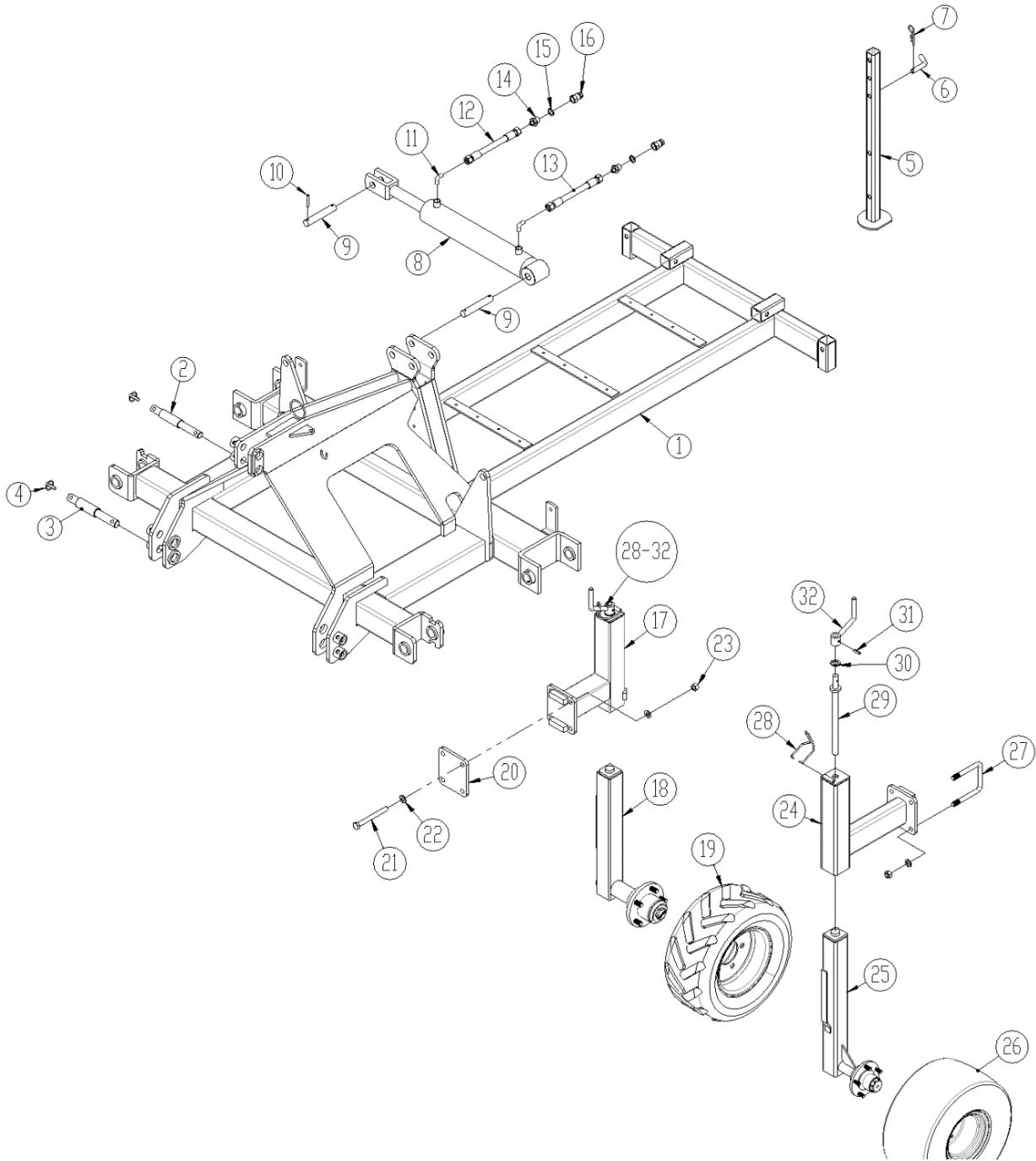
Pos	Varenr	Betegnelse	12m	12m HD
10	0454580	Slange 2000mm. 3/8"	2	2
11	0444490	Brystnippel 1/2" – 1/4"	2	2
12	0449070	Bounded seal 1/2"	2	2
13	0444020	Lynkobling 1/2" – han	2	2
14	1068890	Nagle Ø25x135mm.	1	1
15	1044600	Skive Ø26x8mm.	1	1
16	0378600	Ringsplit Ø11x40	3	3
17	1055460	Nagle Ø28x120mm.	2	2
18	1102310	Yderrør 80x80	2	2
19	1080520	Spindel M22x350mm.	4	4
20	1102290	Inderrør 70x70, venstre (18" hjul)	1	1
		(til maskinnr 30811)		
	1102300	Inderrør 70x70, højre (18" hjul)	1	1
		(til maskinnr 30811)		
20A	1103506	Inderrør m/nav 70x70, venstre (18" hjul)	1	1
		(fra maskinnr 30812)		
	1103505	Inderrør m/nav 70x70, højre (18" hjul)	1	1
		(fra maskinnr 30812)		
	0393827	Navkapsel		
	0478988	Leje 30205		
	0394861	Navmøtrik		
	0394860	Navbolt		
	0393630	Tætning		
	0478990	Leje 30207		
21	1100360	Inderrør 50x50, venstre (16" hjul)	1	
		(til maskinnr 30612)		
	1100540	Inderrør 50x50, højre (16" hjul)	1	
		(til maskinnr 30612)		
	1103497	Inderrør 70x70, venstre (16" hjul)	1	
		(fra maskinnr 30613)		
	1103498	Inderrør 70x70, højre (16" hjul)	1	
		(fra maskinnr 30613)		
	1102290	Inderrør 70x70, venstre (18" hjul)		2
		(til maskinnr 30811)		
	1102300	Inderrør 70x70, højre (18" hjul)		2
		(til maskinnr 30811)		
21A	1103506	Inderrør m/nav 70x70, venstre (18" hjul)		1
		(fra maskinnr 30812)		
	1103505	Inderrør m/nav 70x70, højre (18" hjul)		1
		(fra maskinnr 30812)		
	0393827	Navkapsel		
	0478988	Leje 30205		
	0394861	Navmøtrik		
	0394860	Navbolt		
	0393630	Tætning		
	0478990	Leje 30207		
22	0272310	Facetskive Ø20	4	4
23	1036260	Håndsving	4	4
24	0371660	Spændestift Ø8x32mm.	4	4
25	0431980	Låsebøjle Ø5	4	4
26	0235950	Stålbolt M16x150mm. 8.8	8	8
27	1102360	Spændeflange	2	2
28	0272290	Facetskive Ø16	16	16
29	0264090	Låsemøtrik M16	16	16
30	1101681	Yderrør 60x60 (16" hjul)	2	
		(til maskinnr 30612)		
	1101682	Yderrør 80x80 (18" hjul)	2	
		(fra maskinnr 30613)		
	1101682	Yderrør 80x80 (18" hjul)		2
31	0382160	Spændebånd M16 100x100	4	4
32	0394200	Komplet hjul 18,5x8,5x8 6 PLY	2	2
		(til maskinnr 30811)		
	0394230	Komplet hjul 18,5x8,5x8 6 PLY	2	2
		(fra maskinnr 30812)		
33	0394100	Komplet hjul 16,5x6,5x8 6 PLY	2	
	0394200	Komplet hjul 18,5x8,5x8 6 PLY		2
		(til maskinnr 30811)		
	0394230	Komplet hjul 18,5x8,5x8 6 PLY		2
		(fra maskinnr 30812)		

Vinge 12 m



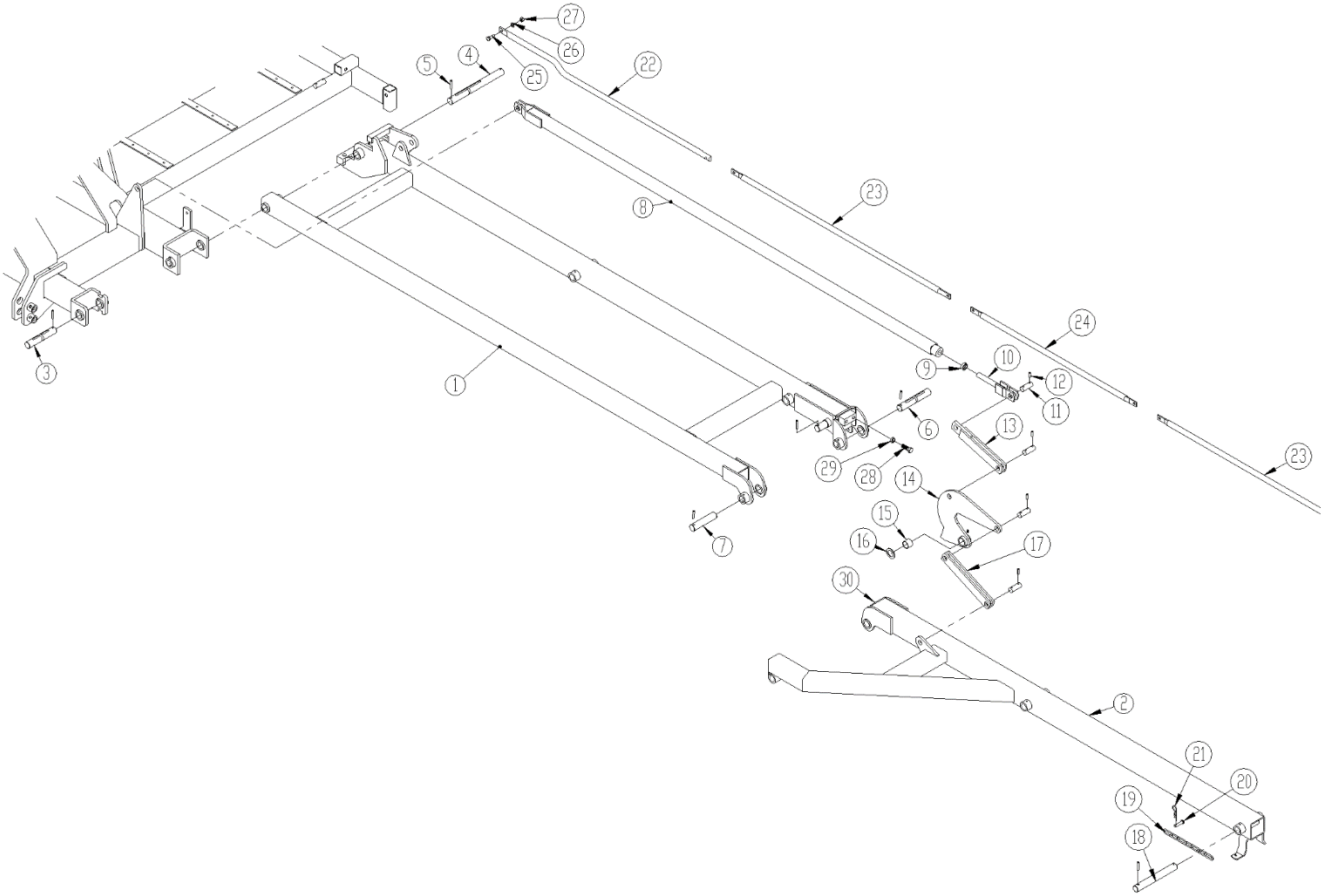
Pos	Varenr	Betegnelse	Antal
1	1101170	Inderste vinge, venstre	1
	1101180	Inderste vinge, højre	1
2	1101360	Yderste vinge, venstre	1
	1101370	Yderste vinge, højre	1
3	1101700	Nagle Ø35x365mm.	2
4	0371701	Spændestift Ø8x50mm.	14
5	0432100	Smørenippel M6	4
6	0236110	Stålsætskrue M20x50mm. 8.8	4
7	0261392	Kontramøtrik M16x2,0mm.	8
8	1101730	Nagle Ø35x185mm.	2
9	1100220	Nagle Ø35x255mm. (til maskinnr 29513)	6
	1103474	Nagle Ø35x279mm (fra maskinnr 29514)	6
10	1101640	Nagle Ø35x205mm.	2
11	1101660	Kæde (til 1/11 2014)	2
	1103700	Kæde (fra 1/11 2014)	2
11a	0408670	D-Sjækkel 8m (fra 1/11 2014)	2
11b	0433480	Bardunstrammer (fra 1/11 2014)	2
12	1011520	Nagle Ø12x50mm.	4
13	0377400	Hårnålesplit Ø4	4
14	1101510	Bardun	2
15	1101620	Nagle Ø25x65mm.	10
16	0371701	Spændestift Ø8x50mm.	20
17	0235810	Stålsætskrue M16x50mm. 8.8	4
18	0261430	Kontramøtrik M24x3,0mm.	2
19	1101550	Bardun ende	2
20	1101580	Bardun led	2
21	1101480	Låsekrog	2
22	0475090	Glideleje Ø35/39/30	2
23	0272500	Skive Ø55/36,5x3mm.	2
24	1101610	Lap for barbun	4
25	1101650	Bardun, kort	2
26	1101710	Bardun	2
27	1101720	Bardun, forsat	2
28	0235350	Stålsætskrue M12x35mm. 8.8	6
29	0272270	Facetskive Ø12	18
30	0264070	Låsemøtrik M12	6

Hovedramme 15 m



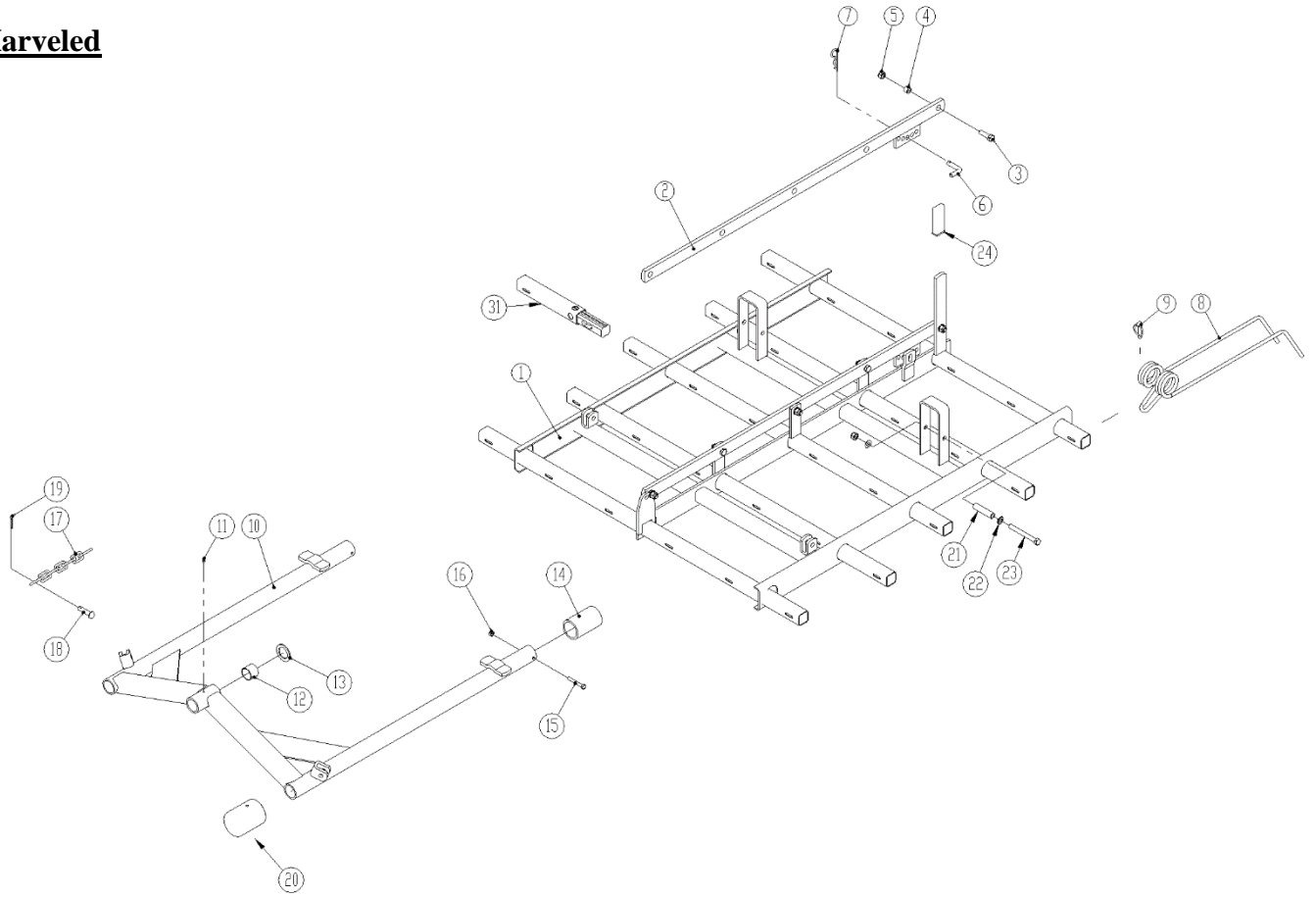
Pos	Varenr	Betegnelse	15m	15m HD
1	1103590	Trækramme	1	1
2	69525105C	Nagle Ø25/Ø32 L=105 mm	1	1
3	69528105C	Nagle Ø28/Ø36 L=105 mm	2	2
4	0378600	Ringsplit Ø11x40	3	3
5	1100170	Støtteben	2	2
6	1027060	Nagle Ø16x56mm.	2	2
7	0377400	Hårnålesplit Ø4	2	2
8	0462920	Hydraulik cylinder Ø90/40 – slaglængde: 380mm.	2	2
9	1051110	Nagle Ø25x125mm.	2	2
	1051120	Nagle Ø25x145mm.	2	2
10	0371701	Spændestift Ø8x50mm.	4	4
11	0446120	Vinkelnippel 3/8" Konisk x 1	4	4
12	0454657	Slange 2400mm. 3/8"	2	2
13	0454580	Slange 2000mm. 3/8"	2	2
14	0444490	Brystnippel 1/2" – 1/4"	4	4
15	0449070	Bounded seal 1/2"	4	4
16	0444020	Lynkobling 1/2" – han	4	4
17	1160762	Yderrør 80x80 mm	2	2
18	1160759	Inderrør m/nav 70x70 mm (20" hjul)	2	2
18a	0395436	Navkapsel		
18b	0479010	Leje 30210		
18c	0395291	Navmøtrik		
18d	0395271	Navbolt		
18e	0395433	Tætning		
18f	0478990	Leje 30207		
18g	0395438	Stålkop		
18h	0395242	Kronemøtrik M27x1,5mm DIN 935 TVZ		
19	0394300	Komplet hjul 20x8.00-10 A8 -185	2	2
20	1100390	Flange	2	2
21	0235950	Bolt M16x150mm	8	8
22	0272290	Facetskive Ø16	32	32
23	0264090	Låsemøtrik M16	24	24
24	1103594	Yderrør 80x80 mm	4	4
25	1103506	Inderrør m/nav 70x70 (18" hjul) V	2	2
	1103505	Inderrør m/nav 70x70 (18" hjul) H	2	2
25a	0393827	Navkapsel		
25b	0478988	Leje 30205		
25c	0394861	Navmøtrik		
25d	0394860	Navbolt		
25e	0393630	Tætning		
25e	0478990	Leje 30207		
26	0394230	Komplet hjul 18,5x8,5x8 6 PLY	4	4
27	0382160	Dragbånd M16x100x100x100mm	8	8
28	0431980	Låsebøjle Ø5	6	6
29	1080520	Spindel	6	6
30	0272310	Facetskive Ø20	6	6
31	1036260	Håndsving	6	6
32	0371660	Spændestift Ø8x32mm.	6	6

Vinge 15 m

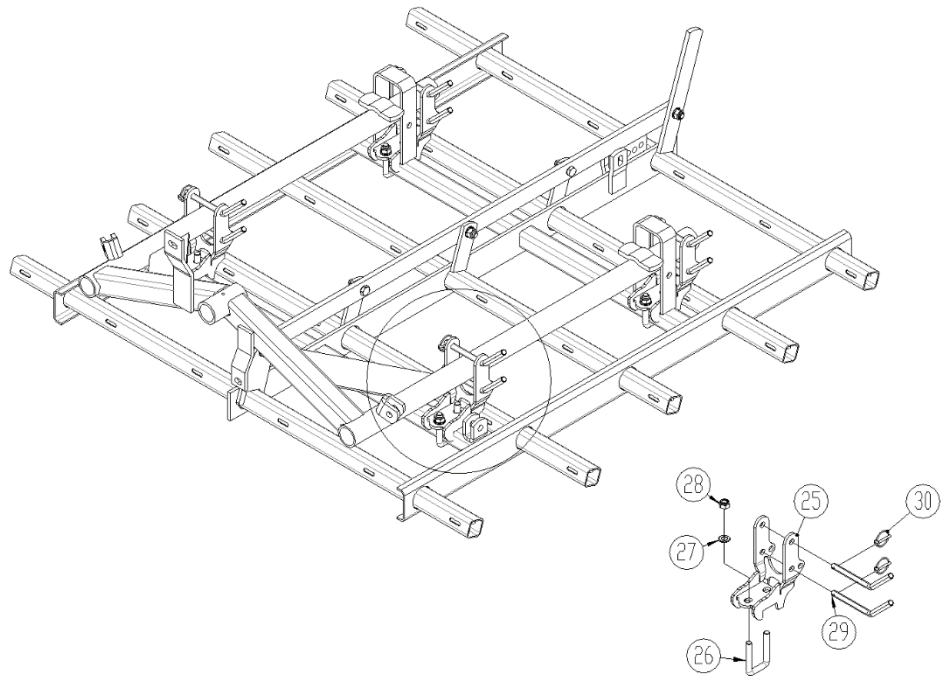


Pos	Varenr	Betegnelse	Antal
1	1103570	Inderste vinge, venstre	1
	1103571	Inderste vinge, højre	1
2	1103572	Yderste vinge, venstre	1
	1103573	Yderste vinge, højre	1
3	1101730	Nagle Ø35x185mm.	2
4	1101700	Nagle Ø35x365mm.	2
5	0371701	Spændestift Ø8x50mm.	
6	1101640	Nagle Ø35x205mm.	2
7	1103796	Nagle Ø35x158 mm	3
8	1103588	Bardun	2
9	0261430	Kontramøtrik M24x3,0mm.	2
10	1101550	Bardun ende	2
11	1101620	Nagle Ø25x65mm.	8
12	0371701	Spændestift Ø8x50mm.	8
13	1101580	Bardun led	2
14	1101480	Låsekrog	2
15	0475090	Glidleje Ø35/39/30	2
16	0272500	Skive Ø55/36,5x3mm.	2
17	1101610	Lap for barbun	4
18	1103474	Nagle Ø35x279mm	8
19	1103700	Kæde	2
19a	0408670	D-Sjækkel 8m	2
19b	0433480	Bardunstrammer	2
20	1011520	Nagle Ø12x50mm.	4
21	0377400	Hårnålesplit Ø4	4
22	1103818	Bardun, forsat	2
23	1101710	Bardun	4
24	1103602	Bardun	2
25	0235350	Stålsætskrue M12x35mm. 8.8	8
26	0272270	Facetskive Ø12	16
27	0264070	Låsemøtrik M12	8
28	0235810	Stålsætskrue M16x50mm. 8.8	2
29	0261392	Kontramøtrik M16x2,0mm.	2
30	0432100	Smørenippel M6	2

Harveled



Fikseringsbeslag



Harveled (Weeder)

Pos.	Varenr.	Betegnelse	3,0	4,5	6,0	7,5	9,0	12,0	15,0
1	1101880	Harve led	2	3	4	5	6	8	10
2	1100670	Justerstykke	2	3	4	5	6	8	10
3	0235360	Stålsætskrue M12x40mm. 8.8	10	15	20	25	30	40	50
4	1012000	Afstandsboesning Ø18xØ13x13mm.	10	15	20	25	30	40	50
5	0264070	Låsemøtrik M12	14	21	28	35	42	56	70
6	1100490	Nagle Ø12x95mm.	2	3	4	5	6	8	10
7	0377400	Hårnålesplit Ø4	2	3	4	5	6	8	10
8	0426690	Tand, Ø7x450mm.	60	90	120	150	180	240	300
	0426700	Tand, Ø7x600mm.	60	90	120	150	180	240	300
9	0378600	Ringsplit Ø11x40mm.	60	90	120	150	180	240	300
10		Se side 35/37	-	-	-	-	-	-	-
11	0432100	Smørenippel M6	2	3	4	5	6	8	10
12	0475090	Glideleje Ø35xØ39x30mm.	4	6	8	10	12	16	20
13	0272500	Skive Ø55xØ36,5x3mm.	2	3	4	5	6	8	10
14	1101740	Plastrør Ø63x5,8x100mm.	4	6	8	10	12	16	20
15	0234830	Stålbolt M8x60mm. 8.8	4	6	8	10	12	16	20
16	0264050	Låsemøtrik M8	4	6	8	10	12	16	20
17	1101761	Kæde, 7 led	4	6	8	10	12	16	20
18	1011520	Nagle Ø12x50mm.	8	12	16	20	24	32	40
19	0373310	Split Ø5x32mm.	8	12	16	20	24	32	40
20	1103511	Bruges på alle vippeled 1100240 m/lang siderør	2	2	6	6	8	0	0
21	1102250	Bøsning	4	6	8	10	12	16	20
22	0272270	Facetskive Ø12	8	12	16	20	24	32	40
23	0235470	Bolt M12x110	4	6	8	10	12	16	20
24	0489090	Håndtag	4	6	8	10	12	16	20
31	1103875	Forbredningsbulle (V)	1	1	1	1			
	1103886	Forbredningsbulle (H)	1	1	1	1			

Harveled (Weeder HD)

Pos.	Varenr.	Betegnelse	3,0	4,5	6,0	7,5	9,0	12,0	15,0
1	1103476	Harve led	2	3	4	5	6	8	10
2	1100670	Justerstykke	2	3	4	5	6	8	10
3	0235360	Stålsætskrue M12x40mm. 8.8	10	15	20	25	30	40	50
4	1012000	Afstandsboesning Ø18xØ13x13mm.	10	15	20	25	30	40	50
5	0264070	Låsemøtrik M12	14	21	28	35	42	56	70
6	1100490	Nagle Ø12x95mm.	2	3	4	5	6	8	10
7	0377400	Hårnålesplit Ø4	2	3	4	5	6	8	10
8	0426700	Tand, Ø7x600mm.	60	90	120	150	180	240	300
	0426701	Tand, Ø9x600mm.	60	90	120	150	180	240	300
	0426701	Tand, Ø9x600mm.	24	36	48	60	72	96	120
	0426700	Tand, Ø7x600mm.	36	54	72	90	108	144	180
9	0378600	Ringsplit Ø11x40mm.	60	90	120	150	180	240	300
10	-	Se side 35/37	-	-	-	-	-	-	-
11	0432100	Smørenippel M6	2	3	4	5	6	8	10
12	0475090	Glideleje Ø35xØ39x30mm.	4	6	8	10	12	16	20
13	0272500	Skive Ø55xØ36,5x3mm.	2	3	4	5	6	8	10
14	1101740	Plastrør Ø63x5,8x100mm.	4	6	8	10	12	16	20
15	0234830	Stålbolt M8x60mm. 8.8	4	6	8	10	12	16	20
16	0264050	Låsemøtrik M8	4	6	8	10	12	16	20
17	1101761	Kæde, 7 led	4	6	8	10	12	16	20
18	1011520	Nagle Ø12x50mm.	8	12	16	20	24	32	40
19	0373310	Split Ø5x32mm.	8	12	16	20	24	32	40
20	1103511	Bruges på alle vippeled 1100240 m/lang siderør	2	2	6	6	8	0	0

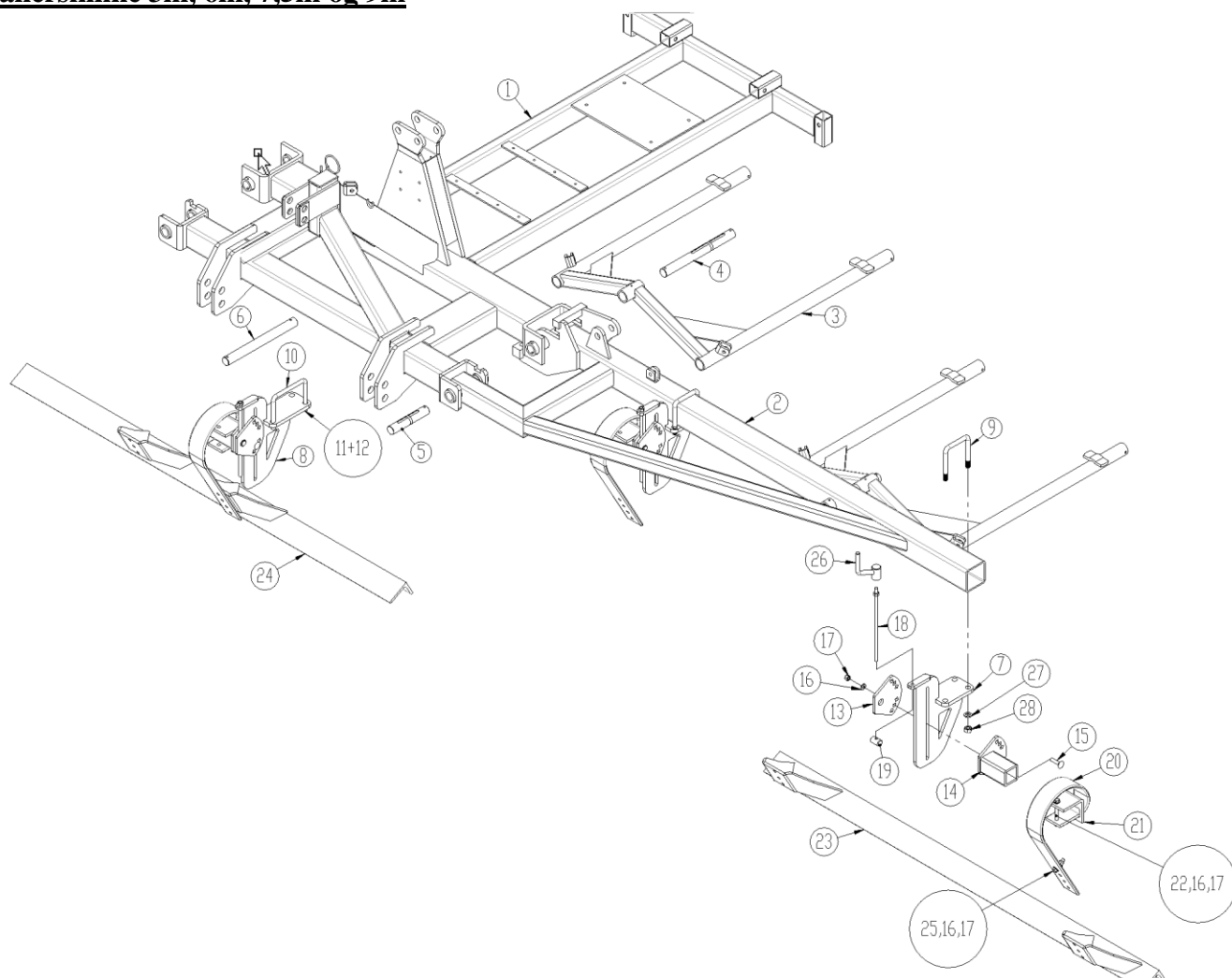
Pos.	Varenr.	Betegnelse	3,0	4,5	6,0	7,5	9,0	12,0	15,0
21	1102250	Bøsning	4	6	8	10	12	16	20
22	0272270	Facetskive Ø12	8	12	16	20	24	32	40
23	0235470	Bolt M12x110	4	6	8	10	12	16	20
24	0489090	Håndtag	4	6	8	10	12	16	20
31	1103888	Forbredningsbulle (V)	1	1	1	1			
	1103964	Forbredningsbulle (H)	1	1	1	1			

Fikseringsbeslag

Pos.	Varenr.	Betegnelse	Antal pr harveled
25	1103834	Fikseringsbeslag	4
26	0382120	Dragbånd M12x40x40x40	4
27	0272270	Facetskive Ø12	8
28	0264070	Låsemøtrik M12	8
29	69512094A	Nagle Ø12 L=94	8
30	0378200	Ringsplit, Ø4,5mm	8

Vippeledsoversigt

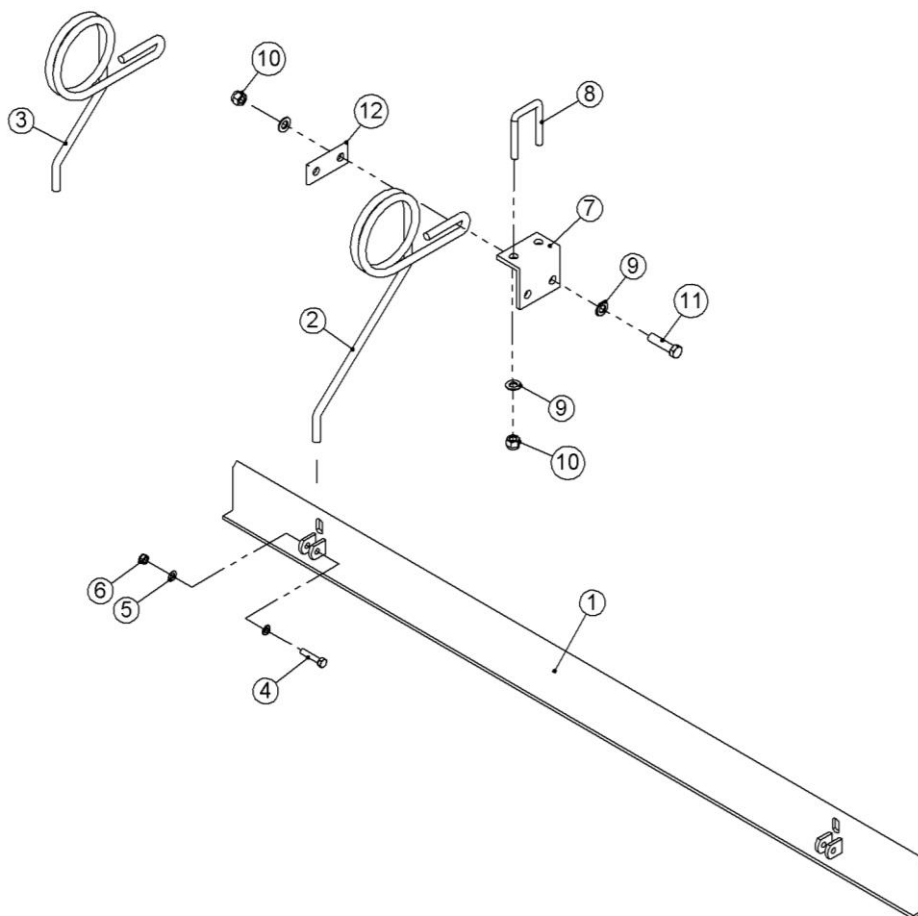
Varenr.	Betegnelse	3,0	4,5	6,0	7,5	9,0	12,0	15,0
1100240	Vippeled (kort siderør) (til maskinnr 30859)	2	2	4	4	4		
1100240	Vippeled (lang siderør) (fra maskinnr 30860)	2	2	4	4	4		
1100780	Vippeled		1		1	2	2	2
1100790	Vippeled						2	3
1100800	Vippeled						2	3
1100810	Vippeled						1	1
1100820	Vippeled						1	1

Planerskinne 3m, 6m, 7,5m og 9m


Pos.	Varenr	Betegnelse	3,0m	6,0m	7,5m	9,0m
1	1103604	Trækramme	1	1		1
	1103851	Trækramme			1	
2	1103562	Vinge (V) (til jan. 2024)		1		
	1103567	Vinge (H) (til jan. 2024)		1		
	1103849	Vinge (V) (til jan. 2024)			1	
	1103853	Vinge (H) (til jan. 2024)			1	
	1103565	Vinge (V) (til jan. 2024)				1
	1103566	Vinge (H) (til jan. 2024)				1
	1103996	Vinge (V) (fra jan. 2024)		1		
	1103995	Vinge (H) (fra jan. 2024)		1		
	1103997	Vinge (V) (fra jan. 2024)			1	
	1103998	Vinge (H) (fra jan. 2024)			1	
	1103991	Vinge (V) (fra jan. 2024)				1
	1103994	Vinge (H) (fra jan. 2024)				1
3	1100240	Vippeled	2	4	5	6
4	1101700	Nagle Ø35 L=365mm	2	4	4	6
5	1101730	Nagle Ø35 L=189mm		2	2	2
6	1103882	Nagle Ø35 L=365mm			1	
7	675170025	Reguleringsbeslag (100x100 rør)		4	4	4
8	1103544	Reguleringsbeslag (100x150 rør)	2	2	2	2
9	690110404	Dragbånd M18x100x100x100mm		8	8	8
10	0382800	Dragbånd M16x100x150x100mm	4	4	4	4
11	0272290	Facetskive Ø16	8	24	24	24

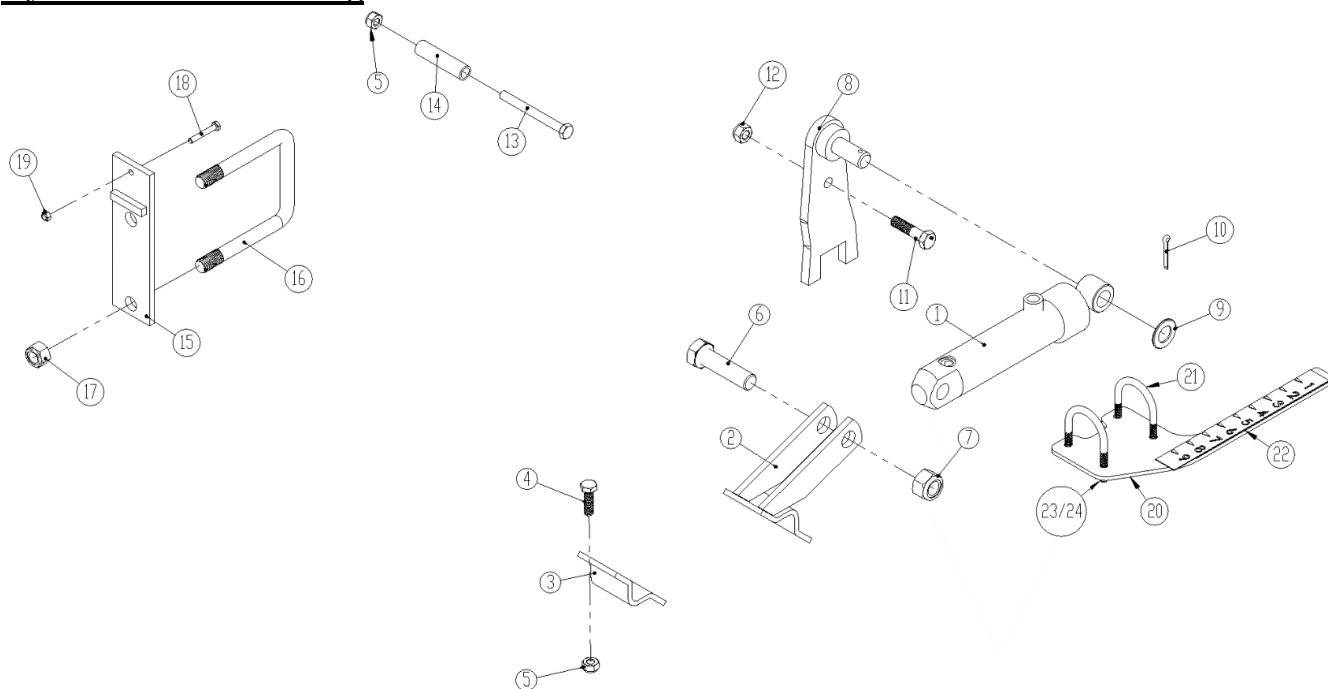
Pos.	Varenr	Betegnelse	3,0m	6,0m	7,5m	9,0m
12	0264090	Låsemøtrik M16	8	24	24	24
13	675170024	Bespændingsplade	2	6	6	6
14	675170026	Bespændingsbeslag	2	6	6	6
15	0248680	Bræddebolt M12x50mm	4	12	12	12
16	0272270	Facetskive Ø12	10	36	36	36
17	0264070	Låsemøtrik M12	5	18	18	18
18	630327217	Gevindstang f/planerskinne (til maskinnr 37762)	2	6	6	6
	1103879	Gevindstang f/planerskinne (fra maskinnr 37763)	2	6	6	6
19	675170021	Spindelmøtrik	2	6	6	6
20	0422145	Tand 80x10	2	6	6	6
21	0422390	Tandholder	2	6	6	6
22	0235470	Bolt M12x110mm	2	6	6	6
23	1103548	Planerplanke (venstre + højre)		2		
	1103864	Planerplanke (venstre)			1	
	1103863	Planerplanke (højre)			1	
	1103554	Planerplanke (venstre)				1
	1103579	Planerplanke (højre)				1
24	1103547	Planerplanke (midt)	1	1	1	1
25	0235380	Bolt M12x50mm	1	6	6	6
26	1103881	Håndtag (fra maskinnr 37763)	2	6	6	6
27	0272300	Facetskive Ø18				
28	0264100	Låsemøtrik M18				

Jævnerplade

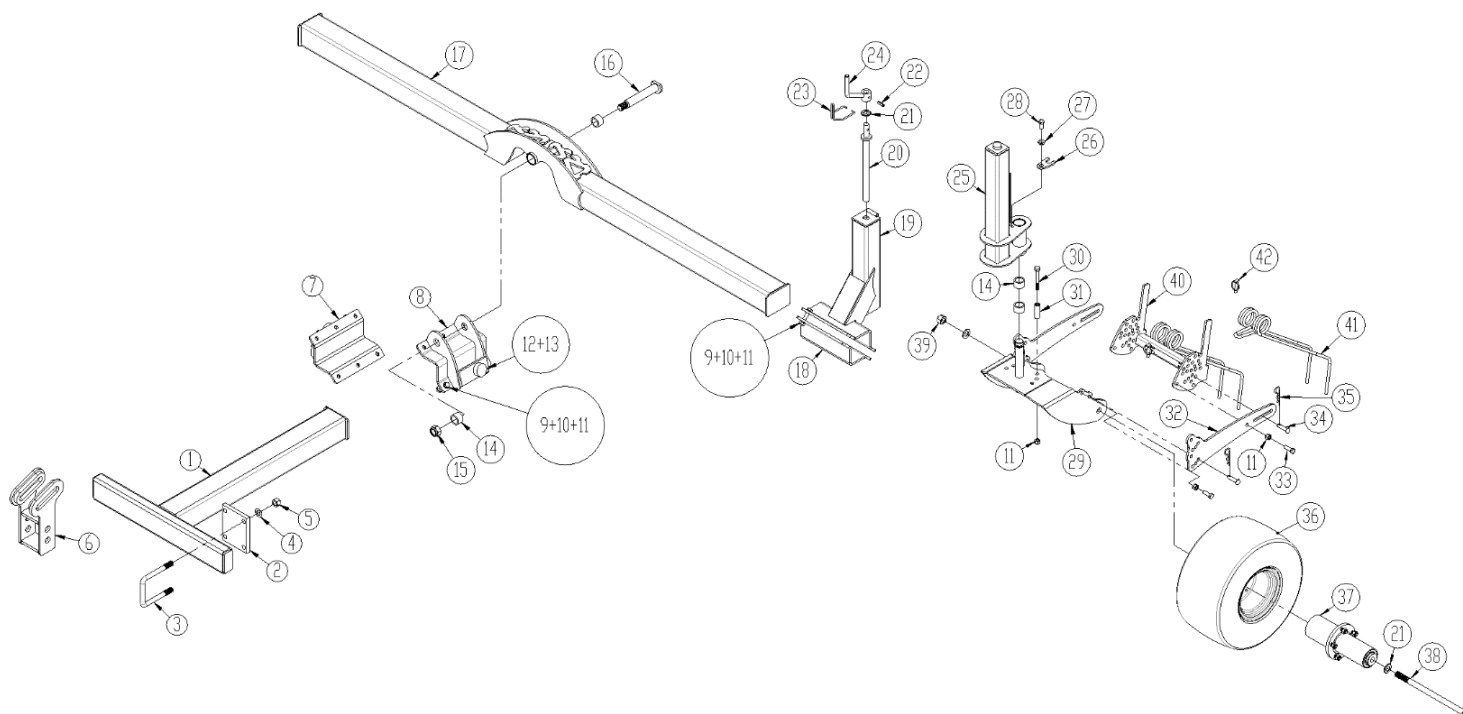


Pos.	Varenr.	Betegnelse	Pr. led
1	1102810	Jævnerplade	1
2	1102860	Tand, lang model	2
3	1102850	Tand, kort model	2
4	0234790	Stålbolt M8x40mm. 8.8	2
5	0272250	Facetskive Ø8	4
6	0264050	Låsemøtrik M8	2
7	1102840	Holder	2
8	0382120	Spændebånd M12 40x40	2
9	0272270	Facetskive Ø12	12
10	0264070	Låsemøtrik M12	8
11	0235370	Stålbolt M12x45mm. 8.8	4
12	1012520	Spændeplade	2

Hydraulisk tandindstilling



Pos.	Varenr.	Betegnelse	Antal
1	0468200	Hydraulisk cylinder Ø40/20 – slaglængde: 99mm.	1
2	1101970	Cylinder fæste	1
3	1101960	Spændeflange	1
4	0235060	Stålsætskrue M10x35mm. 8.8	2
5	0264060	Låsemøtrik M10	3
6	0236160	Stålbolt M20x70mm. 8.8	1
7	0264110	Låsemøtrik M20	1
8	1102000	Cylinder leje	1
	1102001	Cylinder leje når påmonteret skala	
9	0271580	Planskive Ø20	1
10	0373310	Split Ø5x32mm.	1
11	0235380	Stålbolt M12x50mm. 8.8	1
12	0264070	Låsemøtrik M12	2
13	0235470	Stålbolt M12x110mm. 8.8	1
14	1102250	Bøsning Ø18/13x72mm.	1
15	1101940	Beslag for låseventil	1
16	0382160	Dragbånd M16 100x100	1
17	0264090	Låsemøtrik M16	2
18	0234370	Stålbolt M6x40mm. 8.8	1
19	0264040	Låsemøtrik M6	1
20	1103722	Holer f/skala	1
21	0384200	U-bøjle	2
22	0652560	Transfer	1
23	0272250	Facetskive Ø8	4
24	0264050	Låsemøtrik M8	4

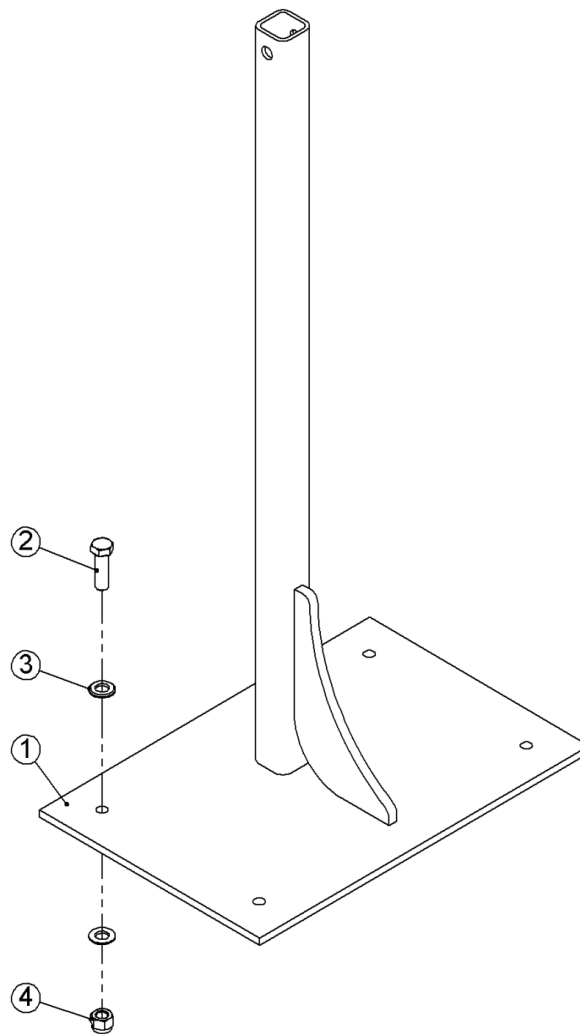
Bagmonteret hjulsæt


Pos.	Varenr.	Betegnelse	Antal
1	1103674	Bom	1
2	1102360	Spændeflange	2
3	0382900	Dragbånd M18x100x100x100	4
4	0272300	Facetskive Ø18	8
5	0264100	Låsemøtrik M18	8
6	1103681	Topstangskonsol for 3m til 12m	1
	1103819	Topstangskonsol for 15m	1
7	1103730	Spændeflange	1
8	1103677	Spændeflange	1
9	0235400	Bolt M12x60 8,8	6
10	0272270	Facetskive Ø12	12
11	0264070	Låsemøtrik M12	18
12	0484859	Gummi dæmper	2
13	0264060	Låsemøtrik M10	2
14	0475307	I-Presbøsning EG ø40/30x25mm	6
15	0264130	Låsemøtrik M24	1
16	1103680	Nagle Ø30 L=154mm	1
17	1103675	Bom	1
18	1103646	Spændeflange	2
19	1103663	Yderrør	2
20	1080520	Spindel M22x350	2
21	0272310	Facetskive Ø20	6
22	0371660	Spændestift	2
23	0431980	Låsebøjle	2
24	1036260	Håndsving	2
25	1103662	Inderrør	2

Pos.	Varenr.	Betegnelse	Antal
26	1103664	Låseclips	2
27	630532600	Låsebøsning	2
28	0235330	Bolt M12x25 8.8	2
29	1103666	Hjulgaffel	2
30	0235450	Bolt M12x90 8.8	4
31	1103746	Bøsning	4
32	1103731	Flange	2
33	0235350	Bolt M12x35 8.8	4
34	69512040K	Nagle Ø12,5 L=40mm	4
35	0377400	Hårnålesplit Ø4	4
36	0394230	Komplet hjul 18,5x8,5x8 6 PLY	2
37	0394850	Nav	2
	7365028	Bøsning	
	7365001	Aksel	
	7365002	Afstandsstykke	
	630949019	Skive (forsat) Ø45/71,7	
	0394860	Navbolt M12x1,5 L=36mm	
	0394861	Navmøtrik M12x1,5	
	690140201	Leje (konisk dobb rulleleje) ø72mm x ø35mm x 33mm	
	0379250	Låsering I 72 DIN 472	
	690140651	Tætningskassette 72-45-14/17	
38	0236320	Bolt M20x360mm 8.8	2
39	0264110	Låsemøtrik M20	2
40	1103736	Tandbulle	2
41	0426700	Tand, Ø7x600mm.	4
42	0378600	Ringsplit Ø11x40mm.	4

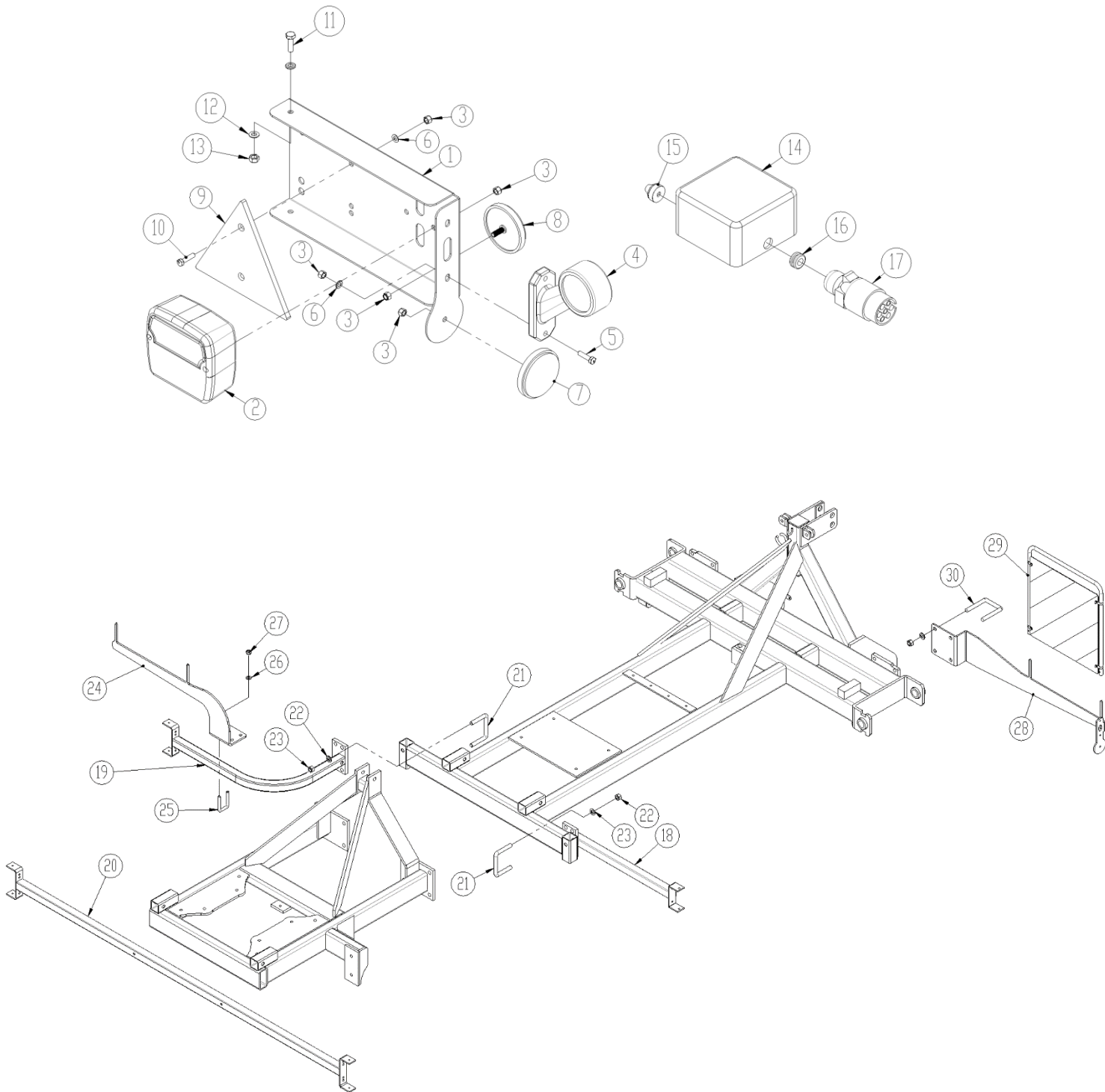
Pos.	Varenr.	Betegnelse	3,0	4,5	6,0	7,5	9,0	12,0	15m
1	1102510	Såkasse ramme (m/såhjul)	-	-	-	-	-	1	1
	1103970	Såkasse ramme (m/hydr såhjul)	-	-	-	-	-	1	1
	1103969	Såkasse ramme (m/RDS)	-	-	-	-	-	1	1
2	1102630	Topstang	-	-	-	-	-	1	1
3	1102870	Styreflange	-	-	-	1	1	1	1
4	0235050	Stålsætskrue M10x30mm. 8.8	-	-	-	2	2	2	2
5	0235910	Stålbolt M16x110mm. 8.8	-	-	-	1	1	1	1
6	0272290	Facetskive Ø16	-	-	-	4	8	30	30
7	0264090	Låsemøtrik M16	-	-	-	2	4	15	15
8	645000295	Spændeflange	-	-	-	-	4	4	4
9	1132030	Spredeplade holder	4	6	8	10	12	16	16
10	0382120	Spændebånd M12 40x40	14	20	26	32	38	50	50
11	0272270	Facetskive Ø12	28	40	52	64	76	96	96
12	0264070	Låsemøtrik M12	14	20	26	32	38	48	48
13	0539056A	Spredeplade	4	6	8	10	12	16	16
14	0234280	Stålsætskrue M6x16mm. 8.8	8	12	16	20	24	32	32
15	0539055	Såslange Ø26 indv. – antal i meter	12	18	24	30	36	48	48
16	645000332	Holder for hydraulisk blæser	1	1	1	1	1		
17	1139904	Holder for slangefordeler	2	3	4	5	6	8	8
18	1110230	Slangeholder - 135mm.				2	4	4	4
18a	1110220	Slangeholder - 100mm.		2	4	4	4	4	4
19	1110240	Slangeholder - 200mm.					2	4	4
20	0382160	Spændebånd M16 100x100				2	4	6	6
21	1132080	Slangeholder – indv. Ø74,7						2	2
22	1103300	Slangeholder – indv. Ø100,8	2	2	2	2	2	2	2
22a	1103540	Slangeholder – indv. Ø121	2	2	2	2	2	2	2
23	0230825	Taptite M8x25mm.	4	4	4	4	4	4	4
24	1103050	Kabelholder						1	1
25	645000337	Kabelholder	1	1	1	1	1		-
25a	1241216	Kabelholder	1	1	1	1	1		-
26	0539062	Drivkabel – 2,1m.	1	1	1				-
26	0539063	Drivkabel – 2,5m.				1	1	1	1
27	1103070	Holder for hydraulisk blæser						1	1
27a	1191020	Holder for hydraulisk blæser (450L tank)						1	1
28	0235040	Stålsætskrue M10x25mm. 8.8						2	2
29	1102990	Holder for såhjul	1	1	1	1	1		-
29a	1132953	Holder for hydr. såhjul							
30	0382400	Spændebånd M16 100x50	2	2	2	2	2		-
31	1102940	Trappe beslag	2	2	2	2	2	2	2
32	1103360	Afstandsstykke	2	2	2	2	2		-
33	0487007	Trinpanel	1	1	1	1	1		-
	1103473	Trinpanel						1	1
34	0235420	Bolt M12x70	4	4	4	4	4	6	6
35	0235440	Bolt M12x80	2	2	2	2	2		-
36	1191021	Afatandsstykke 410L tank							
37	0235270	Bolt M10x220mm							
38	0272260	Facetskive Ø10							
39	0264060	Låsemøtrik M10							
40	1190413	Beslag føler							
41	0230290	Tapetite M6x20mm							

Universal-spreder beslag



Pos.	Varenr.	Betegnelse	Antal
1	1103380	Holder for Universal-spreder	1
2	0235360	Stålsætskrue M12x40mm. 8.8	4
3	0272270	Facetskive Ø12	8
4	0264070	Låsemøtrik M12	4

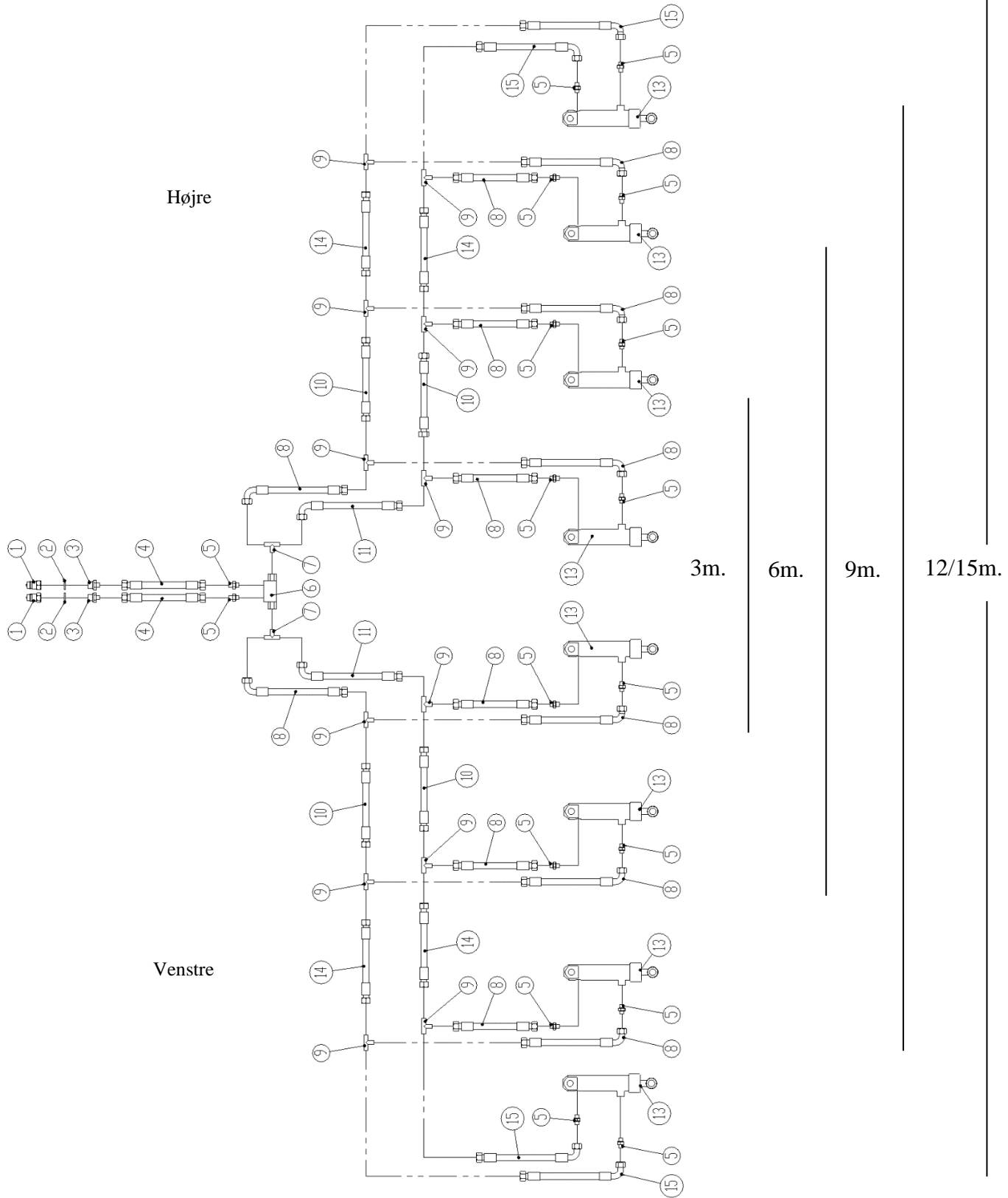
Led-lys



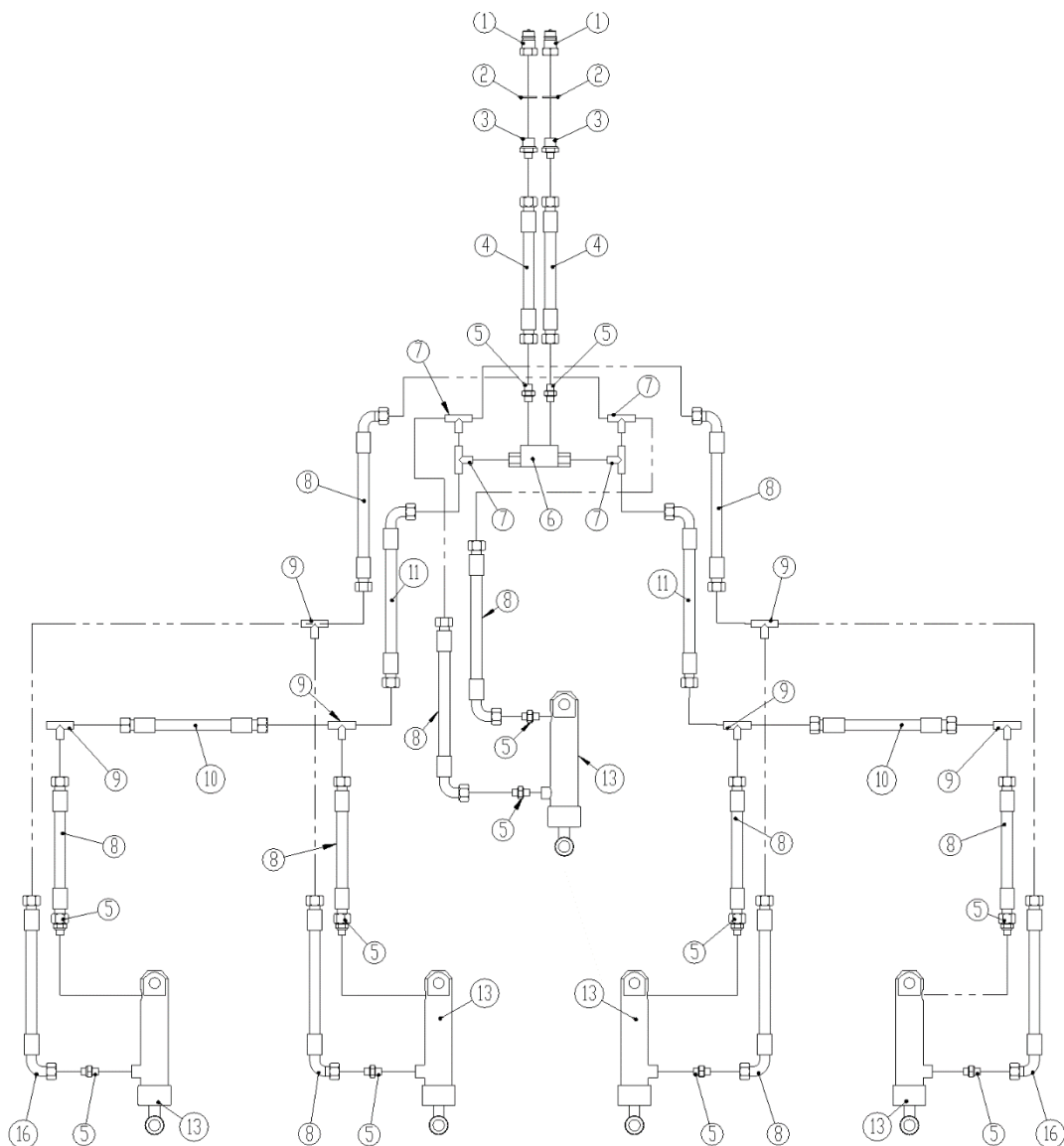
Pos.	Varenr.	Betegnelse	3,0	4,5	6,0	7,5	9,0	12,0	15,0
1	7357505	Lygteholder (V)	1	1	1	1	1	1	1
	7357508	Lygteholder (H)	1	1	1	1	1	1	1
2	7357504	Baglygte	2	2	2	2	2	2	2
3	0264030	Låsemøtrik M5							
4	7357507	Markeringslygte (V)	1	1	1	1	1	1	1
	7357509	Markeringslygte (H)	1	1	1	1	1	1	1
5	0233860	Bolt M5x20							
6	0272230	Facetskive Ø5							
7	0656240	Reflex, gul	2	2	2	2	2	2	2
8	0656250	Reflex, hvid	2	2	2	2	2	2	2
9	0521030	Reflex, rød	2	2	2	2	2	2	2
10	0233860	Bolt M5x20							
11	0234330	Bolt M6x20							
12	0272240	Facetskive Ø6							
13	0264040	Låsemøtrik M6							
14	0520492	Samleboks 105x105x60	1	1	1	1	1	1	1
15	7357545	Rutaseal nippel M20 8-12mm	2	2	2	2	2	2	2
16	7357546	Gummigennemføring	1	1	1	1	1	1	1
17	0527140	Stik 7 polet DIN72 577 – ISO 1724	1	1	1	1	1	1	1
	690160080	Kabel 5x1mm ²							
18	1103478	Lygtebom	2	2	2	-	2		
19	1103502	Lygtebom (Weeder u/såkasse)				2		2	2
20	1103492	Lygtebom (Weeder m/såkasse)						1	1
21	0382400	Dragbånd M16x100x50	4	4	4	4	4	4	4
22	0264090	Låsemøtrik M16							
23	0272290	Facetskive 16mm							
24	1103767	Beslag refleks bag (V)							
	1103636	Beslag refleks bag (H)							
25	0382120	Dragbånd M12x40x40x40							
26	0272270	Facetskive 12 mm							
27	0264070	Låsemøtrik M12							
28	1103639	Beslag refleks for (H)							
	1103638	Beslag refleks for (V)							
29	690160074	Advarselstavle							
30	1045960	Dragbånd M16x80x80							

Hydraulik

Tandindstilling 3m, 6m, 9m, 12m, 15m



Pos.	Varenr.	Betegnelse	3m	6m	9m	9m LOW	12m	15m
1	0444020	Lynkobling ½" – han	2	2	2	2	2	2
2	0449070	Bounded seal ½"	2	2	2	2	2	2
3	0444490	Brystnippel ½" – ¼"	2	2	2	2	2	2
4	0454520	Slange 1600mm. ¾"	2	2	2	2	2	
	90201201	Slange 1675mm. ¾"						2
5	0444500	Brystnippel ¼" - 1x konisk	x	x	x			
	0444500	Brystnippel ¼" - 1x konisk (til 28/2 2021)				x	x	
	xxx	Brystnippel ¾" - 1x konisk (fra 1/3 2021)				x	x	x
6	0442500	Dobbelt låseventil ¼"	x	x	x			
	0442500	Dobbelt låseventil ¼" (til 28/2 2021)				x	x	
	0442510	Dobbelt låseventil ¾" (fra 1/3 2021)				x	x	x
7	0446540	T-nippel ¼" – 1x konisk	x	x	x			
	0446540	T-nippel ¼" – 1x konisk (til 28/2 2021)				x	x	
	0446530	T-nippel ¾" – 1x konisk (fra 1/3 2021)				x	x	x
8	0454230	Slange 850mm ¼"	x	x	x			
	0454230	Slange 850mm ¼" (til 28/2 2021)				x	x	
	0454233	Slange 850mm ¾" (fra 1/3 2021)				x	x	x
9	0446510	T-nippel ¼"	x	x	x			
	0446510	T-nippel ¼" (til 28/2 2021)				x	x	
	690203115	T-nippel ¾" (fra 1/3 2021)				x	x	x
10	0454558	Slange 1850mm. ¼"	x	x	x			
	0454558	Slange 1850mm. ¼" (til 28/2 2021)				x	x	
	0454561	Slange 1850mm. ¾" (fra 1/3 2021)				x	x	x
11	0454210	Slange 700mm. ¼"	x	x	x			
	0454210	Slange 700mm. ¼" (til 28/2 2021)				x	x	
	0454203	Slange 700mm. ¾" (fra 1/3 2021)				x	x	x
13		Se pos 1 side 41	2	4	6	6	8	10
14	0454500	Slange 1600mm. ¼" (til 28/2 2021)					x	
	90201201	Slange 1675mm. ¾" (fra 1/3 2021)					x	x
15	0454620	Slange 2250mm. ¼" (til 28/2 2021)					x	
	0454622	Slange 2250mm. ¾" (fra 1/3 2021)					x	x

Tandinstilling 4,5m, 7,5m


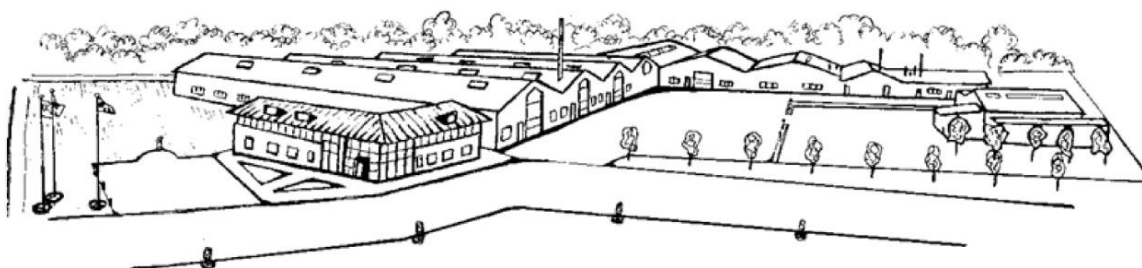
Pos.	Varenr.	Betegnelse	4,5m	7,5m
1	0444020	Lynkobling ½" – han	2	2
2	0449070	Bounded seal ½"	2	2
3	0444490	Brystnippel ½" – ¼"	2	2
4	0454520	Slange 1600mm. ¾"	2	2
5	0444500	Brystnippel ¼" - 1x konisk	x	x
6	0442500	Dobbelt låseventil ¼"	x	x
7	0446540	T-nippel ¼" – 1x konisk	x	x
8	0454230	Slange 850mm ¼"	x	x
9	0446510	T-nippel ¼"	x	x
10	xxx	Slange xxx mm. ¼"	x	x
11	0454210	Slange 700mm. ¼"	x	x
13		Se pos 1 side 41	3	5
16	xxx	Slange xxx mm. ¼"	x	x

Notat

Maskiner til vækst
Maskiner til vækst
Maskiner til vækst
Maskiner til vækst
Maskiner til vækst
Maskiner til vækst
Maskiner til vækst



2010
Danmark



Ret til konstruktionsændringer uden varsel forbeholdes.