



# HE-VA

Manual de Instrucciones  
Listado de piezas  
Declaración de Conformidad

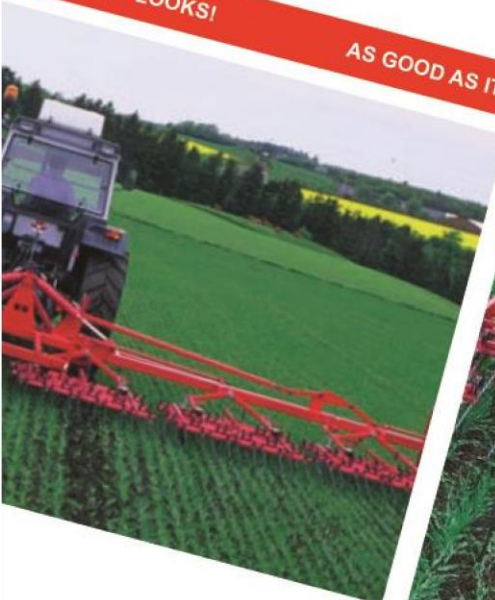
GOOD AS IT LOOKS!

AS GOOD AS IT LOOKS!

AS GOOD AS IT LOOKS!

AS GOOD AS IT LOOKS!

AS GOOD AS IT LOOKS!



Advertencia: Lea las instrucciones de uso atentamente antes de utilizar la máquina.

## Weeder/Weeder HD

Ancho de trabajo: 3,0 -4,5 - 6,0 -7,5 – 9,0 – 12,0 m  
Desde máquina 30613



N. A. Christensensvej 34  
DK-7900 Nykøbing Mors  
Tel: 97724288  
Fax: 97722112  
[www.he-va.com](http://www.he-va.com)



## Contenido

<b>Declaración de Conformidad</b> .....	<b>4</b>
<b>Comprobación de la entrega</b> .....	<b>5</b>
<b>Descripción de la máquina</b> .....	<b>5</b>
Introducción.....	5
Especificaciones técnicas.....	5
<b>Responsabilidad del usuario</b> .....	<b>5</b>
<b>Instrucciones de seguridad para el Weeder/Weeder HD</b> .....	<b>6</b>
<b>Puesta en marcha</b> .....	<b>7</b>
Introducción.....	7
Montaje / fijación del Weeder/Weeder HD de HE-VA.....	7
Comenzando .....	7
<b>Lista de recambios</b> .....	<b>10</b>
Weeder/Weeder HD 3,0 y 6,0 m. ....	10
Weeder/Weeder HD 4,5 and 7,5 m.....	14
Weeder/Weeder HD 9,0 m .....	18
Weeder/Weeder HD 12,0 m, bastidor central.....	22
Weeder/Weeder HD 12,0 m, marco lateral .....	26
Articulaciones de la rastra .....	28
Secciones basculantes .....	30
Ajuste hidráulico de la púa .....	32
Placa de nivelación .....	34
Equipo Multi-Seeder.....	36
Soporte esparcidor-Universal .....	38
Luces.....	40
<b>Hidráulica</b> .....	<b>42</b>
Ajuste de púas.....	42
<b>Notas</b> .....	<b>44</b>

DS/EN 45 014

## **Declaración de Conformidad**

HE-VA ApS  
N. A. Christensensvej 34,  
DK-7900 Nykøbing Mors

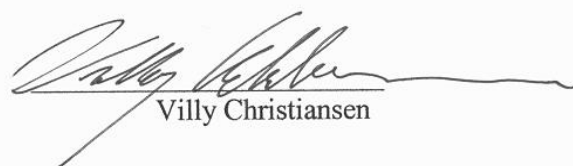
Declara bajo su sola responsabilidad que el producto:

**Weeder/Weeder HD**

No. : \_\_\_\_\_

Al cual se refiere esta declaración,  
Está en conformidad con las especificaciones de

De la directiva 98/37/EF (Maquinaria) así como con los cambios y enmiendas posteriores.

A handwritten signature in black ink, appearing to read "Villy Christiansen", written over a horizontal line. The signature is fluid and cursive.

Villy Christiansen

Nykøbing Mors, Septiembre 15, 2010

## Comprobación de la entrega

A la entrega al comerciante/distribuidor, así como al cliente, revisar el rastrillador Weeder/Weeder HD de posibles daños.

## Descripción de la máquina

### Introducción

El rastrillador Weeder/Weeder HD está disponible en 5 modelos diferentes con anchos de trabajo de 3.0 m, 4.5 m, 6.0 m, 7.5 m, 9.0 m o 12.0m. El rastrillador Weeder/Weeder HD está diseñado para deshierbe en bancales con granos, colza, remolachas y patatas así como para airear pastizales. Está construido con una ancha secciones de púas de libre flotamiento de 1.5 m de ancho, por ello todos los rastrilladores Weeder se adaptan perfectamente a todos los contornos de la tierra. Cada sección tiene 5 filas de doble dientes con un espaciado entre dichos dientes de 2.5 cm. El ángulo de trabajo de los dientes es fácilmente ajustable en 5 posiciones – con un solo movimiento por cada sección. Como equipo adicional el rastrillador Weeder puede ser entregado con dientes de agresividad ajustables, esto hace posible ajustar la agresividad del ángulo de la púa durante el trabajo. En su versión estándar el rastrillador Weeder es montado con doble dientes o púas de Ø7 mm x 600 mm apropiados para la siembra en hileras. Sin embargo, para suelos duros y arcillosos están disponibles las doble púas de Ø7 mm x 450 mm. El Weeder HD viene en su versión estándar con doble dientes de Ø7 x 600 mm o bien con doble púa de Ø9 x 600 mm. Usted puede tener también doble diente de Ø9 x 600 mm en las dos filas frontales y doble púas Ø7 x 600 mm en las 3 filas traseras. El remplazo de los dientes es rápido y sencillo y no necesita herramientas. El Weeder/Weeder HD está montado con ruedas ajustables.

Una placa de nivelación puede ser montada como equipo adicional, así como también la sembradora Multi-Seeder.

HE-VA se reserve el derecho de realizar cualquier cambio.

### Especificaciones técnicas.

Ancho de trabajo	3,0 m.	4,5 m.	6,0 m.	7,5 m.	9,0 m.	12,0 m.
Número de púas	120 uds.	180 uds.	240 uds.	300 uds.	360 uds.	480 uds.
Número de secciones	2 uds.	3 uds.	4 uds.	5 uds.	6 uds.	8 uds.
Número de ruedas	2 uds.	2 uds.	2 uds.	4 uds.	4 uds.	4 uds.
Caballos requeridos	30 hp.	40 hp.	50 hp.	60 hp.	70 hp.	90 hp.
Fuerza de elevación	750 kg.	825 kg.	975 kg.	1200 kg.	1650 kg.	2250 kg.
Peso	500 kg.	550 kg.	650 kg.	800 kg.	1100 kg.	1500 kg.
Altura plegado	1,10 m.	2,00 m.	2,50 m.	3,40 m.	3,95 m.	3,35 m.

## Responsabilidad del usuario

El usuario es responsable de que el operador tenga las competencias necesarias. Como HE-VA no tiene el control en el uso del rastrillador, solamente puede garantizar la calidad de la máquina y no acepta cualquier clase de reclamo de compensación en conexión con el trabajo de la máquina.

Cualquier clase de daño o perjuicio causado por estar en áreas peligrosas será siempre responsabilidad del usuario.

El usuario es responsable de que la máquina esté legal durante el transporte en las vías públicas. Por favor preste atención a: luces, peso, ancho de transporte, disposición del peso del tractor (una pesa frontal puede ser necesaria).

El usuario es responsable de apretar frecuentemente todos los tornillos y tuercas.

## **Instrucciones de seguridad para el Weeder/Weeder HD**

No arranque la máquina cuando haya personas expuestas\* en áreas peligrosas \*\*.

Cuando haya personas expuestas al peligro (como, por ejemplo, realizando ajustes, operaciones de mantenimiento, enganchando o desenganchando implementos, etc.), se deberán observar las siguientes medidas de seguridad:

1. La máquina debe estar bajada y apoyada en suelo firme.
2. Los componentes hidráulicos deben estar sueltos.
3. El tractor debe estar parado y la llave de contacto quitada.

El operario debe comprobar que no haya nadie expuesto dentro del área de peligro durante el funcionamiento de la máquina.

\* Área peligrosa:

Cada área en la máquina o a una distancia de 3m.

\*\* Persona expuesta al peligro:

toda persona que se encuentre total o parcialmente en un área peligrosa.

## Puesta en marcha

### Introducción

A continuación, una breve guía del montaje y uso de su Weeder/Weeder HD. El Weeder/Weeder HD está especialmente diseñado para el deshierbe en cereales, frijoles, maíz, patatas etc. Es también apto para trabajos de labranza en terrenos labrados y para el tratamiento de campos con hierba.

### Montaje / fijación del Weeder/Weeder HD de HE-VA

Ver página 8.

### Comenzando

- **Marcos laterales plegado hacia abajo.**

Cuando los manguitos están montados en la salida de aceite hidráulico de doble efecto del tractor, el cilindro hidráulico tiene que llenarse de aceite para aliviar la presión de seguridad de las cadenas, entonces usted puede desmontar las cadenas y bajar los laterales. Recuerde levantar la rastrilladora antes de que ambos lados sean plegados hacia abajo. Asegúrese que no haya personas dentro del área de peligro.

- **Marcos laterales plegado hacia arriba.**

Eleve la rastrilladora del suelo. Las púas del rastrillador tienen que estar en la posición 1 o 2 (ver fig. 7) antes de plegar ambos marcos; cuando los marcos estén doblados hacia arriba las cadenas de seguridad deben ser montadas.

- **El ajuste correcto.**

El ajuste correcto del Weeder será decisivo para el resultado del trabajo a realizar. La mejor manera de lograrlo es mediante una prueba.

Fig. 1



Acoplamiento-rápido en el 6,0 y 7,5 m.

Fig. 2



Placas de fijación en 9,0 y 12,0 m.

- **Angulo.**

El ángulo de las púas del rastrillador son ajustadas por medio de la manilla en el bastidor del rastrillador. Suelos pesados requieren de un ajuste agresivo de las púas

- **Los marcos de la rastrilladora tienen que estar horizontal.**

Durante el trabajo el ajuste se hace por medio de los ejes de las ruedas de soporte. (Ver fig. 6).

- **Ajustando los marcos laterales.**

Cuando el rastrillador es levantado, los marcos laterales deben colgar un poco, de lo contrario deben ajustarse los tornillos de tope (Ver fig. 4).

- **Info:**

Velocidad: La mejor velocidad es 5-15 Km/h

Mantenimiento: ¡Importante! Aprieten todos los pernos después de unas pocas horas de uso. Nuevos ajustes deben ser llevados a cabo a intervalos regulares

Lubricación: Reguladores de husillo, rodamientos para las secciones de la rastra y para las secciones laterales

Almacenamiento: Limpie la rastra. Levante del suelo la sección libre de la rastra de manera que su peso sea soportado por las ruedas y por el soporte conector

Fig. 3



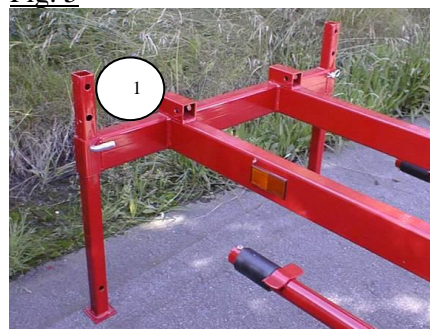
Cadena de seguridad para marcos laterales.

Fig. 4



Tope ajustable para los marcos laterales.

Fig. 5



Los soportes conectores están colocados en los tubos (1), antes del lugar donde los marcos son plegados.

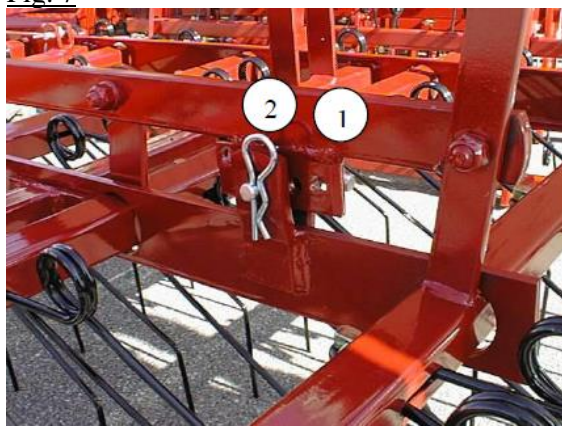


Fig. 6



Las ruedas de soporte tienen que ser ajustadas de tal manera que los marcos de la rastrilladora estén en posición horizontal durante el trabajo.

Fig. 7



Ajuste de las púas (ángulo).

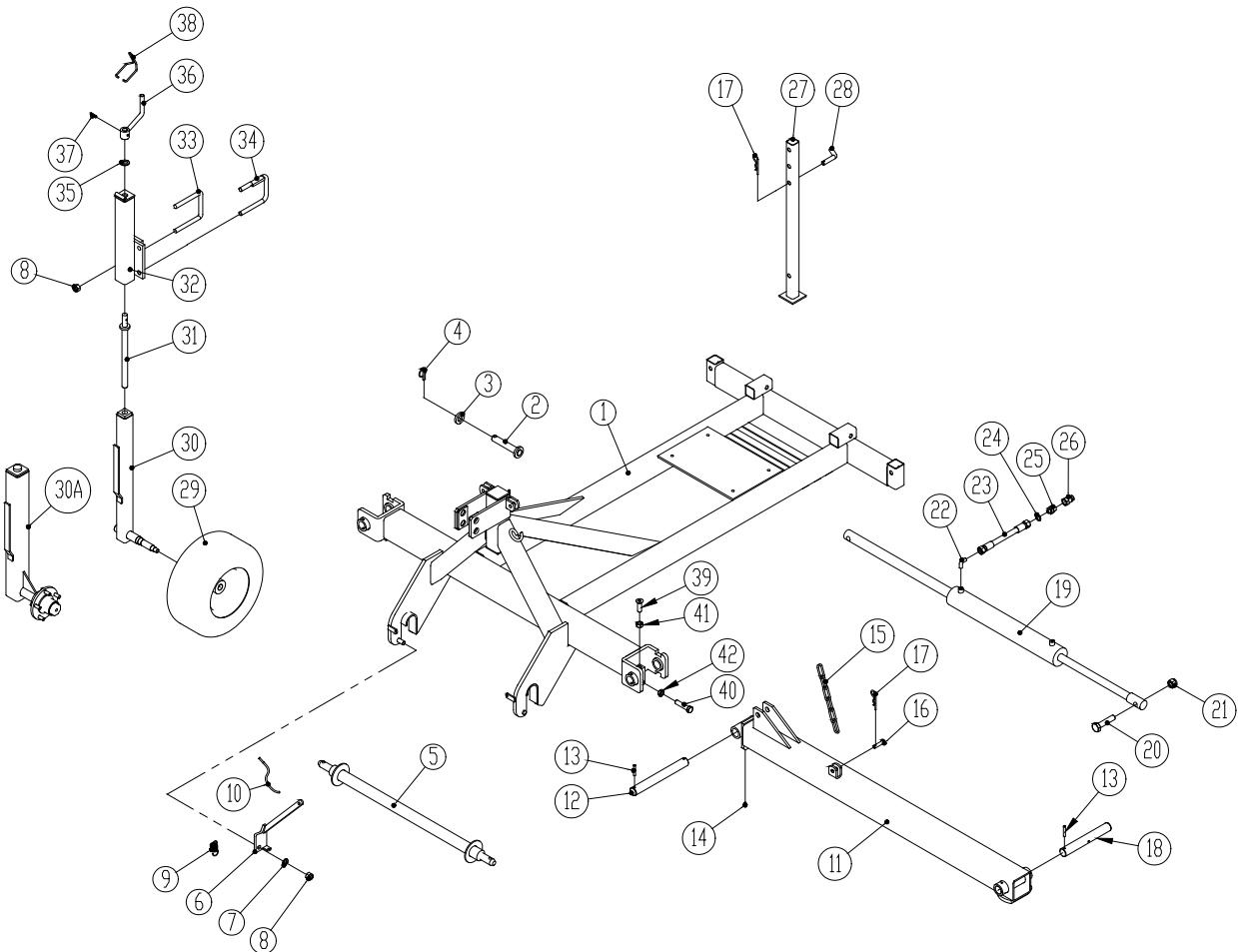
Fig. 8



Las púas son fácilmente montables /desmontables mediante un anillo

## Lista de recambios

### Weeder/Weeder HD 3,0 y 6,0 m.

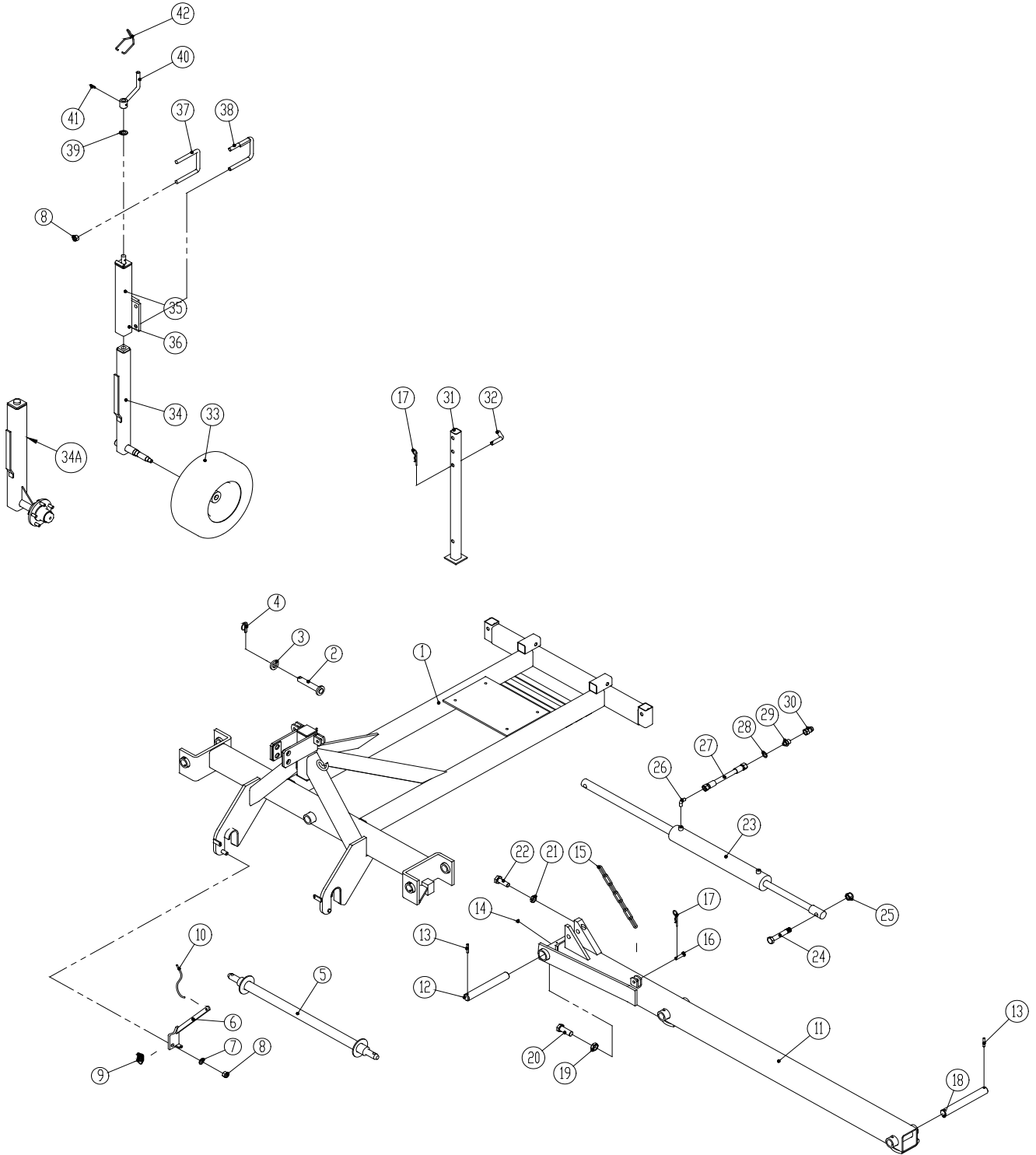


Pos.	Parte No.	Descripción	Weeder 3,0 m	Weeder HD 3,0m	Weeder 6,0 m	Weeder HD 6,0m
1	1100001	Marco (a máquina no 30859)	1	1	1	1
	1103522	Marco (desde máquina no 30860)	1	1	1	1
2	1068890	Espiga Ø25x135mm.	1	1	1	1
3	1044600	Disco Ø26x8mm.	1	1	1	1
4	0378600	Anillo Ø11x40mm.	1	1	1	1
5	1011860	Anilla	1	1	1	1
6	1012180	Enganche de bloqueo, izquierdo	1	1	1	1
	1012190	Enganche de bloqueo, derecho	1	1	1	1
7	0272290	Disco Ø16	2	2	2	2
8	0264090	Tuerca de bloqueo M16	10	10	10	10
9	0431600	Muelle Ø2x16x30	2	2	2	2
10	0486250	Cable Ø6x4m.	1	1	1	1
11	1100180	Marco lateral 6,0 m, izquierdo (a máquina no 30859)			1	1
	1100190	Marco lateral 6,0m, derecho (a máquina no 30859)			1	1
	1103516	Marco lateral 6,0 m, izquierdo (desde máquina no 30860)			1	1
	1103517	Marco lateral 6,0m, derecho (desde máquina no 30860)			1	1
12	1101800	Eje Ø35x295mm.	2	2	2	2
13	0371700	Pin de sujeción Ø8x50mm.	4	4	4	4
14	0432100	Pezón lubricador M6	2	2	2	2
15	1101750	Cadena	2	2	2	2
16	1011520	Espiga Ø12x50mm.	4	4	4	4
17	0377400	Pin de sujeción Ø4	6	6	6	6
18	1100220	Eje Ø35x255mm. (a máquina no 29513)			2	2
	1103474	Eje Ø35x279mm (desde máquina no 29514)			2	2
19	0462201	Cilindro hidráulico Ø80/70x30 - longitud de impulso: 460mm.	1	1	1	1
20	0236180	Perno hexagonal M20x90mm. 8.8	2	2	2	2
21	0264110	Tuerca de bloqueo M20	2	2	2	2
22	0446130	Ajuste, ángulo 90 ¼" cónico x 1	2	2	2	2
23	0454500	Manguera 1600mm. ¼"	2	2	2	2
24	0449070	Junta selladora ½"	2	2	2	2

Pos.	Parte No.	Descripción	Weeder 3,0 m	Weeder HD 3,0m	Weeder 6,0 m	Weeder HD 6,0m
25	0444490	Pezón hexagonal 1/2" – 1/4"	2	2	2	2
26	0444020	Acople rápido 1/2" – macho	2	2	2	2
27	1100170	Varilla de soporte	2	2	2	2
28	1027060	Espiga Ø16x56mm.	2	2	2	2
29	0394100	Rueda completa 16x6,5x8 6 PLY	2	2	2	
	0394200	Rueda completa 18,5x8,5x8 6 PLY (a máquina nr 31341)				2
	0394230	Rueda completa 18,5x8,5x8 6 PLY (desde máquina nr 31342)				2
30	1100360	Tubo de husillo 50x50, izquierdo (a máquina nr 30612)	1	1	1	
	1100540	Tubo de husillo 50x50, derecho (a máquina nr 30612)	1	1	1	
	1103497	Tubo de husillo 70x70, izquierdo (Rueda 16") (desde máquina nr 30613)	1	1	1	
	1103498	Tubo de husillo 70x70, derecho (Rueda 16") (desde máquina nr 30613)	1	1	1	
	1102290	Tubo de husillo 70x70, izquierdo (rueda 18") (a máquina nr 31341)				1
	1102300	Tubo de husillo 70x70, derecho (rueda 18") (a máquina nr 31341)				1
30a	1103506	Tubo de husillo con eje 70x70, izquierdo (Rueda 18") (desde máquina nr 31342)				1
	1103505	Tubo de husillo con eje 70x70, derecho (Rueda 18") (desde máquina nr 31342)				1
	0393827	Tapones				
	0478988	Cojinete 30205				
	0394861	Tuerca de buje				
	0394860	Perno de buje				
	0393630	Junta				
	0478990	Cojinete 30207				
31	1080520	Husillo M22x350mm.	2	2	2	2
32	1100331	Tubo de husillo 60x60 (a máquina nr 30612)	2	2	2	
	1102315	Tubo de husillo 80x80 (desde máquina nr 30613 to nr 30859)	2	2	2	

Pos.	Parte No.	Descripción	Weeder 3,0 m	Weeder HD 3,0m	Weeder 6,0 m	Weeder HD 6,0m
	1102315	Tubo de husillo 80x80 (a máquina nr 30859)				2
	1103520	Tubo de husillo 80x80 (desde máquina nr 30860)	2	2	2	2
33	0382160	Perno-U M16 100x100	3	3	3	3
34	1103220	Perno-U M16 100x100 con pieza plana	1	1	1	1
35	0272310	Disco Ø20	2	2	2	2
36	1036260	Manija	2	2	2	2
37	0371660	Pin de sujeción Ø8x32mm.	2	2	2	2
38	0431980	Soporte de bloqueoØ5	2	2	2	2
39	0227600	Tornillo hexagonal/allen M16x40mm	2	2	2	2
40	0235860	Perno M16x70mm	2	2	2	2
41	0261390	Tuerca M16	2	2	2	2
42	0261392	Contra tuercaM16	2	2	2	2

**Weeder/Weeder HD 4,5 and 7,5 m.**



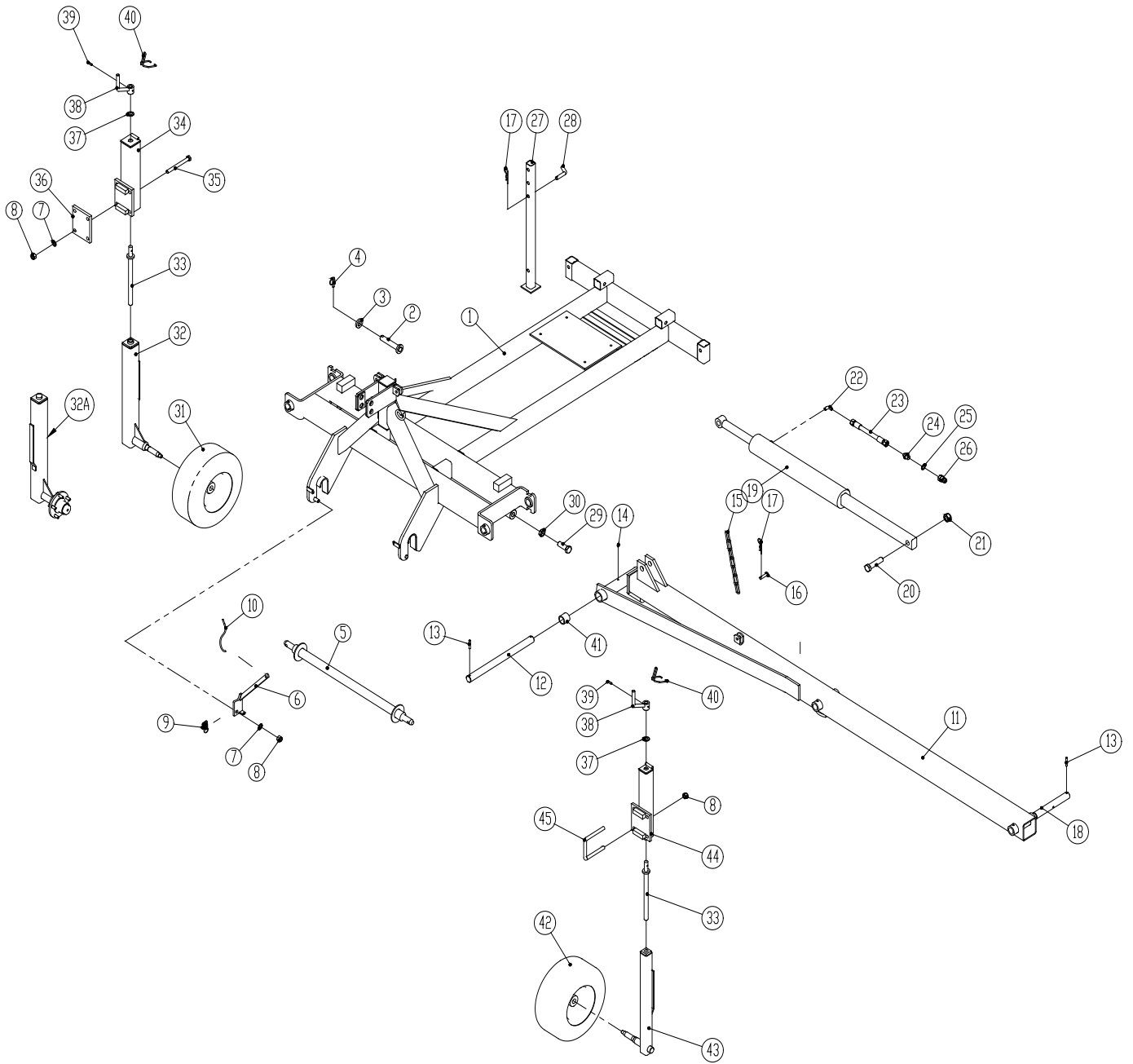
Pos.	Parte No.	Descripción	Weeder 4,5 m	Weeder HD 4,5m	Weeder 7,5 m	Weeder HD 7,5m
1	1100841	Marco (a máquina no 30859)	1	1	1	1
	1103521	Marco (de máquina no 30860)	1	1	1	1
2	1068890	Espiga Ø25x135mm.	1	1	1	1
3	1044600	Disco Ø26x8mm.	1	1	1	1
4	0378600	Anillo Ø11x40mm.	1	1	1	1
5	1011860	Anilla	1	1	1	1
6	1012180	Enganche de bloqueo, izquierdo	1	1	1	1
	1012190	Enganche de bloqueo, derecho	1	1	1	1
7	0272290	Disco Ø16	2	2	2	2
8	0264090	Tuerca de bloqueo M16	10	10	18	18
9	0431600	Muelle Ø2x16x30	2	2	2	2
10	0486250	Cable Ø6x4m.	1	1	1	1
11	1102211	Marco lateral, izquierdo – 4,5m. (a máquina no 30859)	1	1		
	1102221	Marco lateral, derecho – 4,5m. (a máquina no 30859)	1	1		
	1103514	Marco lateral, izquierdo – 4,5m. (de máquina no 30860)	1	1		
	1103513	Marco lateral, derecho – 4,5m. (de máquina no 30860)	1	1		
	1100861	Marco lateral, izquierdo – 7,5m. (a máquina no 30859)			1	1
	1100871	Marco lateral, derecho – 7,5m. (a máquina no 30859)			1	1
	1103509	Marco lateral, izquierdo – 7,5m. (de máquina no 30860)			1	1
	1103512	Marco lateral, derecho – 7,5m. (de máquina no 30860)			1	1
12	1102420	Eje Ø35x270mm.	2	2	2	2
13	0371700	Pin de sujeción Ø8x50mm.	4	4	4	4
14	0432100	Pezón lubricador M6	2	2	2	2
15	1101750	Cadena	2	2	2	2
16	1011520	Espiga Ø12x50mm.	4	4	4	4
17	0377400	Pin de sujeción Ø4	6	6	6	6
18	1100220	Eje Ø35x255mm (a máquina no 29513)	2	2	4	4
	1103474	Eje Ø35x279mm. (desde máquina no 29514)	2	2	4	4
19	0261430	Contra tuerca M24x3,0mm.			2	2

Pos.	Parte No.	Descripción	Weeder 4,5 m	Weeder HD 4,5m	Weeder 7,5 m	Weeder HD 7,5m
20	0236360	Perno hexagonal M24x65mm. 8.8			2	2
21	0261411	Contra tuerca M20x3,0 mm.			2	2
22	0236130	Perno hexagonal M20x60mm. 8.8			2	2
23	0462201	Cilindro hidráulico Ø80/70x30 – longitud movimiento: 460mm.	1	1	1	1
24	0236210	Perno hexagonal M20x120mm. 8.8	2	2	2	2
25	0264110	Tuerca de bloqueo M20	2	2	2	2
26	0446130	Ajuste, ángulo 90 ¼” cónico x 1	2	2	2	2
27	0454500	Manguera 1600mm. ¼”	2	2	2	2
28	0449070	Junta selladora ½”	2	2	2	2
29	0444490	Pezón hexagonal ½” – ¼”	2	2	2	2
30	0444020	Acople rápido ½” – macho	2	2	2	2
31	1100170	Varilla de soporte	2	2	2	2
32	1027060	Espiga Ø16x56mm.	2	2	2	2
33	0394100	Rueda completa 16,5x6,5x8 6 PLY	2		4	2
	0394200	Rueda completa 18,5x8,5x8 6 PLY (a máquina nr 31341)		2		2
	0394230	Rueda completa 18,5x8,5x8 6 PLY (desde máquina nr 31342)		2		2
34	1100360	Tubo de husillo 50x50, izquierdo (Rueda 16” ) (a máquina nr 30612)	1		2	1
	1100540	Tubo de husillo 50x50, derecho (Rueda 16” ) (a máquina nr 30612)	1		2	1
	1103497	Tubo de husillo 70x70, izquierdo (Rueda 16” ) (desde máquina nr 30613)	1		2	1
	1103498	Tubo de husillo 70x70, derecho (Rueda 16” ) (a máquina nr 30613)	1		2	1
	1102290	Tubo de husillo 70x70, izquierdo (Rueda 18” ) (a máquina nr 31341)		1		1
	1102300	Tubo de husillo 70x70, derecho (Rueda 18” ) (a máquina nr 31341)		1		1
34A	1103506	Tubo de husillo con eje 70x70, izquierdo (Rueda 18” ) (desde máquina nr 31342)		1		1
	1103505	Tubo de husillo con eje 70x70, derecho (Rueda 18” ) (desde máquina nr 31342)		1		1
	0393827	Tapones				



Pos.	Parte No.	Descripción	Weeder 4,5 m	Weeder HD 4,5m	Weeder 7,5 m	Weeder HD 7,5m
	0478988	Cojinete 30205				
	0394861	Tuerca de buje				
	0394860	Perno de buje				
	0393630	Junta				
	0478990	Cojinete 30207				
35	1080520	Husillo M22x350mm.	2	2	2	2
36	1100331	Tubo de husillo 60x60 (a máquina nr 30612)	2		4	2
	1102315	Tubo de husillo 80x80 (a máquina nr 30612)		2		2
	1102315	Tubo de husillo 80x80 (desde máquina nr 30613 to 30859)	2	2	4	4
	1103520	Tubo de husillo 80x80 (desde máquina nr 30860)	2	2	4	4
37	0382160	Perno-U M16 100x100	3	3	7	7
38	1103220	Perno-U M16 100x100 con pieza plana	1	1	1	1
39	0272310	Disco Ø20	2	2	4	4
40	1036260	Manija	2	2	4	4
41	0371660	Pin de sujeción Ø8x32mm.	2	2	4	4
42	0431980	Soporte de bloqueoØ5	2	2	4	4

**Weeder/Weeder HD 9,0 m**

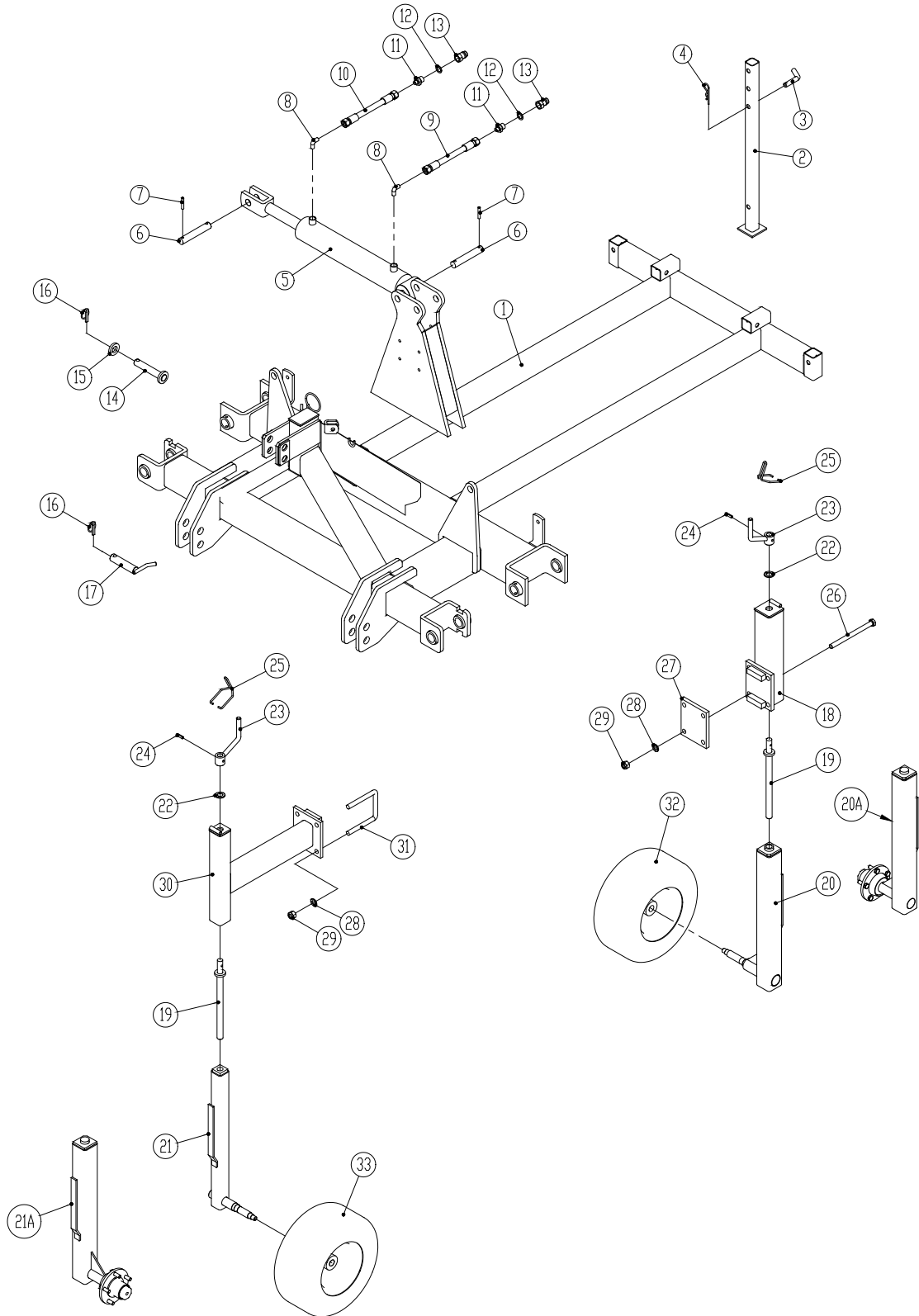


Pos.	Parte No.	Descripción	Weeder	Weeder HD
1	1100911	Marco	1	1
2	1068890	Espiga Ø25x135mm.	1	1
3	1044600	Disco Ø26x8mm.	1	1
4	0378600	Anillo Ø11x40mm.	1	1
5	1011860	Anilla	1	1
6	1012180	Enganche de bloqueo, izquierdo	1	1
	1012190	Enganche de bloqueo, derecho	1	1
7	0272290	Disco Ø16	18	18
8	0264090	Tuerca de bloqueo M16	18	18
9	0431600	Muelle Ø2x16x30	2	2
10	0486250	Cable Ø6x4m.	1	1
11	1100921	Marco lateral, izquierdo	1	1
	1100930	Marco lateral, derecho	1	1
12	1102080	Eje Ø35x488mm.	2	2
13	0371700	Pin de sujeción Ø8x50mm.	6	6
14	0432100	Pezón lubricador M6	2	2
15	1101660	Cadena	2	2
16	1011520	Espiga Ø12x50mm.	4	4
17	0377400	Pin de sujeción Ø4	6	6
18	1100220	Eje Ø35x255mm	4	4
	1103474	Eje Ø35x279mm.	4	4
19	1102230	Cilindro hidráulico 100x40 – longitud movimiento: 520mm.	1	1
20	0236410	Perno hexagonal M24x100mm. 8.8	2	2
21	0264130	Tuerca de bloqueo M24	2	2
22	0446130	Ajuste, ángulo 90 ¼” cónico x 1	2	2
23	0454500	Manguera 1600mm. ¼”	2	2
24	0449070	Junta selladora ½”	2	2
25	0444490	Pezón hexagonal ½” – ¼”	2	2
26	0444020	Acople rápido ½” – macho	2	2
27	1100170	Varilla de soporte	2	2
28	1027060	Espiga Ø16x56mm.	2	2
29	0236360	Perno hexagonal M24x65mm. 8.8	2	2

Pos.	Parte No.	Descripción	Weeder	Weeder HD
30	0261430	Contra tuerca M24x3,0 mm.	2	2
31	0394200	Rueda completa 18,5x8,5x8 6 PLY (a máquina nr 31341)	2	2
	0394230	Rueda completa 18,5x8,5x8 6 PLY (desde máquina nr 31342)	2	2
32	1102290	Tubo de husillo 70x70, izquierdo (rueda 18") (a máquina nr 31341)	1	1
	1102300	Tubo de husillo 70x70, derecho (rueda 18") (a máquina nr 31341)	1	1
32A	1103506	Tubo de husillo con eje 70x70, izquierdo (Rueda 18") (desde máquina nr 31342)	1	1
	1103505	Tubo de husillo con eje 70x70, derecho (rueda 18") (desde máquina nr 31342)	1	1
	0393827	Tapones		
	0478988	Cojinete 30205		
	0394861	Tuerca de buje		
	0394860	Perno de buje		
	0393630	Junta		
	0478990	Cojinete 30207		
33	1080520	Husillo M22x350mm.	4	4
34	1102315	Tubo de husillo 80x80 (Weeder o Weeder HD)	2	2
35	0235950	Perno hexagonal M16x150mm. 8.8	8	8
36	1100390	Abrazadera	2	2
37	0272310	Disco Ø20	4	4
38	1036260	Manija	4	4
39	0371660	Pin de sujeción Ø8x32mm.	4	4
40	0431980	Soporte de bloqueo Ø5	4	4
41	0475310	Casquillo deslizante EG Ø45/Ø35x40mm.	4	4
42	0394100	Rueda completa 16x6,5x8 6 PLY (Weeder o Weeder HD)	2	2
43	1100360	Tubo de husillo 50x50, izquierdo (a máquina nr 30612)	1	1
	1100540	Tubo de husillo 50x50, derecho (a máquina nr 30612)	1	1

<b>Pos.</b>	<b>Parte No.</b>	<b>Descripción</b>	<b>Weeder</b>	<b>Weeder HD</b>
	1103497	Tubo de husillo 70x70, izquierdo (desde máquina nr 30613)	1	1
	1103498	Tubo de husillo 70x70, derecho (desde máquina nr 30613)	1	1
44	1100331	Tubo de husillo 60x60 (a máquina nr 30612)	2	2
	1102315	Tubo de husillo 80x80 (desde máquina nr 30613)	2	2
45	0382160	Perno-U M16 100x100	4	

**Weeder/Weeder HD 12,0 m, bastidor central**



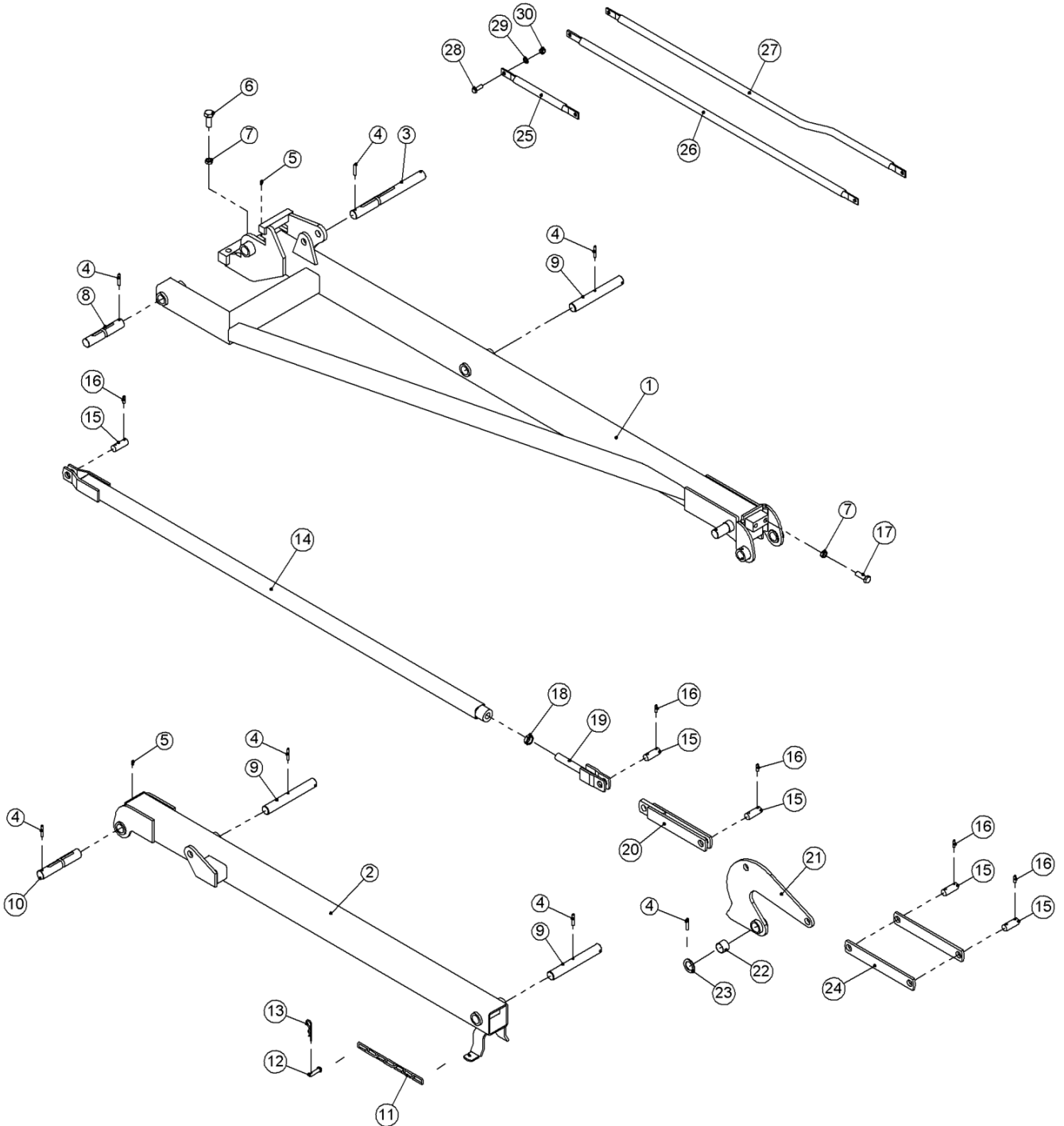
Pos.	Parte No.	Descripción	Weeder	Weeder HD
1	1100950	Marco	1	1
2	1100170	Varilla de soporte	2	2
3	1027060	Espiga Ø16x56mm.	2	2
4	0377400	Pin de sujeción Ø4	2	2
5	0462900	Cilindro hidráulico Ø80/40 – longitud de recorrido: 380mm.	2	2
6	1051110	Espiga Ø25x125mm.	2	2
	1051120	Espiga Ø25x145mm.	2	2
7	0371700	Pin de sujeción Ø8x50mm.	4	4
8	0446120	Ajuste, 90angle 3/8" cónico x 1	2	2
9	0454520	Manguera 1600mm. 3/8"	2	2
10	0454580	Manguera 2000mm. 3/8"	2	2
11	0444490	Pezón hexagonal 1/2" – 1/4"	2	2
12	0449070	Junta selladora 1/2"	2	2
13	0444020	Acople rápido 1/2" – macho	2	2
14	1068890	Espiga Ø25x135mm.	1	1
15	1044600	Disco Ø26x8mm.	1	1
16	0378600	Anillo Ø11x40	3	3
17	1055460	Espiga Ø28x120mm.	2	2
18	1102310	Tubo de husillo 80x80	2	2
19	1080520	Husillo M22x350mm.	4	4
20	1102290	Tubo de husillo 70x70, izquierdo (Rueda 18" ) (a máquina nr 30811)	1	1
	1102300	Tubo de husillo 70x70, derecho (rueda 18") (a máquina nr 30811)	1	1
20A	1103506	Tubo de husillo con eje 70x70, izquierdo (rueda 18") (desde máquina nr 30812)	1	1
	1103505	Tubo de husillo con eje 70x70, derecho (rueda 18") (desde máquina nr 30812)	1	1
	0393827	Tapones		
	0478988	Cojinete 30205		
	0394861	Tuerca de buje		
	0394860	Perno de buje		
	0393630	Junta		
	0478990	Cojinete 30207		

Pos.	Parte No.	Descripción	Weeder	Weeder HD
21	1100360	Tubo de husillo 50x50, izquierdo (Rueda 16" ) (a máquina nr 30612)	1	
	1100540	Tubo de husillo 50x50, derecho (Rueda 16" ) (a máquina nr 30612)	1	
	1103497	Tubo de husillo 70x70, izquierdo (Rueda 16" ) (desde máquina nr 30613)	1	
	1103498	Tubo de husillo 70x70, derecho (Rueda 16" ) (de máquina nr. 30613)	1	
	1102290	Tubo de husillo 70x70, izquierdo (Rueda 18" ) (a máquina nr 30811)		2
	1102300	Tubo de husillo 70x70, derecho (Rueda 18" ) (a máquina nr 30811)		2
21A	1103506	Tubo de husillo con eje 70x70, izquierdo (Rueda 18" ) (desde máquina nr 30812)		1
	1103505	Tubo de husillo con eje 70x70, derecho (Rueda 18" ) (desde máquina nr 30812)		1
	0393827	Tapones		
	0478988	Cojinete 30205		
	0394861	Tuerca de buje		
	0394860	Perno de buje		
	0393630	Junta		
	0478990	Cojinete 30207		
22	0272310	Disco Ø20	4	4
23	1036260	Manija	4	4
24	0371660	Pin de sujeción Ø8x32mm.	4	4
25	0431980	Soporte de bloqueoØ5	4	4
26	0235950	Perno hexagonal M16x150mm. 8.8	8	8
27	1102360	Abrazadera	2	2
28	0272290	Disco Ø16	16	16
29	0264090	Tuerca de bloqueo M16	16	16
30	1101681	Tubo de husillo 60x60 (Rueda 16" ) (a máquina nr 30612)	2	
	1101682	Tubo de husillo 80x80 (Rueda 18" ) (desde máquina nr 30613)	2	
	1101682	Tubo de husillo 80x80 (Rueda 18" )		2
31	0382160	Perno-U M16 100x100	4	4



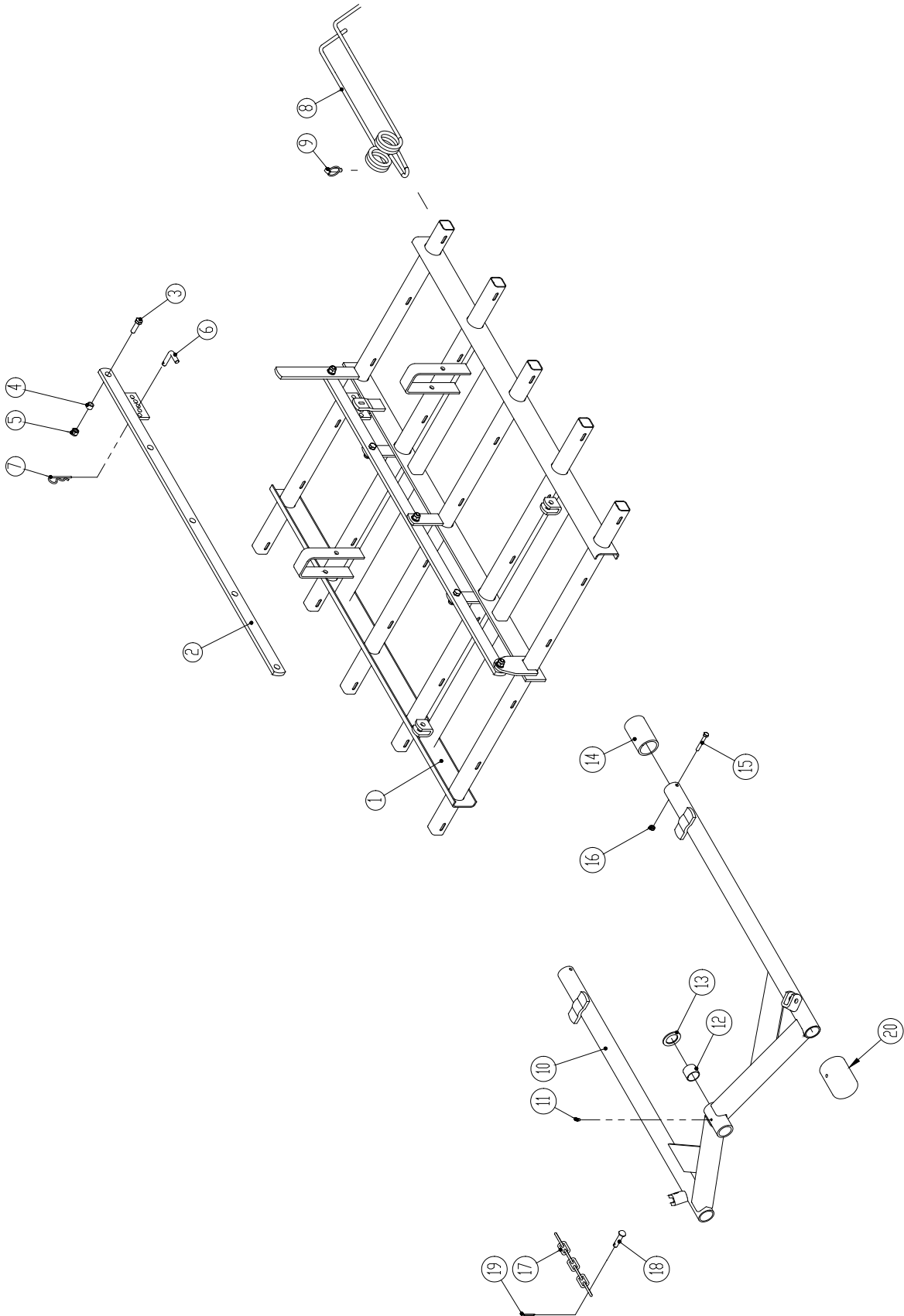
<b>Pos.</b>	<b>Parte No.</b>	<b>Descripción</b>	<b>Weeder</b>	<b>Weeder HD</b>
32	0394200	Rueda completa 18,5x8,5x8 6 PLY (a máquina nr 30811)	2	2
	0394230	Rueda completa 18,5x8,5x8 6 PLY desde máquina nr 30812)	2	2
33	0394100	Rueda completa 16,5x6,5x8 6 PLY	2	
	0394200	Rueda completa 18,5x8,5x8 6 PLY (a máquina nr 30811)		2
	0394230	Rueda completa 18,5x8,5x8 6 PLY desde máquina nr 30812)		2

**Weeder/Weeder HD 12,0 m, marco lateral**



Pos.	Parte No.	Descripción	Número
1	1101170	Marco lateral interno, izquierdo	1
	1101180	Marco lateral interno, derecho	1
2	1101360	Marco lateral externo, izquierdo	1
	1101370	Marco lateral externo, derecho	1
3	1101700	Espiga Ø35x365mm.	2
4	0371700	Pin de sujeción Ø8x50mm.	14
5	0432100	Pezón lubricador M6	4
6	0236110	Perno hexagonal M20x50mm. 8.8	4
7	0261392	Contra tuerca M16x2,0mm.	8
8	1101730	Espiga Ø35x185mm.	2
9	1100220	Espiga Ø35x255mm. (a máquina no 29513)	6
	1103474	Espiga Ø35x279mm. (desde máquina no 29514)	6
10	1101640	Espiga Ø35x205mm.	2
11	1101660	Cadena	2
12	1011520	Espiga Ø12x50mm.	4
13	0377400	Pin de sujeción Ø4	4
14	1101510	Enlace	2
15	1101620	Espiga Ø25x65mm.	10
16	0371700	Pin de sujeción Ø8x50mm.	20
17	0235810	Perno hexagonal M16x50mm. 8.8	4
18	0261430	Contra tuerca M24x3,0mm.	2
19	1101550	Soporte permanente	2
20	1101580	Enlace	2
21	1101480	Garra de bloqueo	2
22	0475090	Casquillo deslizante Ø35/39/30	2
23	0272500	Disco Ø55/36,5x3mm.	2
24	1101610	Soporte permanente	4
25	1101650	Enlace corto	2
26	1101710	Enlace	2
27	1101720	Enlace compensatorio	2
28	0235350	Perno hexagonal M12x35mm. 8.8	6
29	0272270	Disco Ø12	18
30	0264070	Tuerca de bloqueo M12	6

**Articulaciones de la rastra**



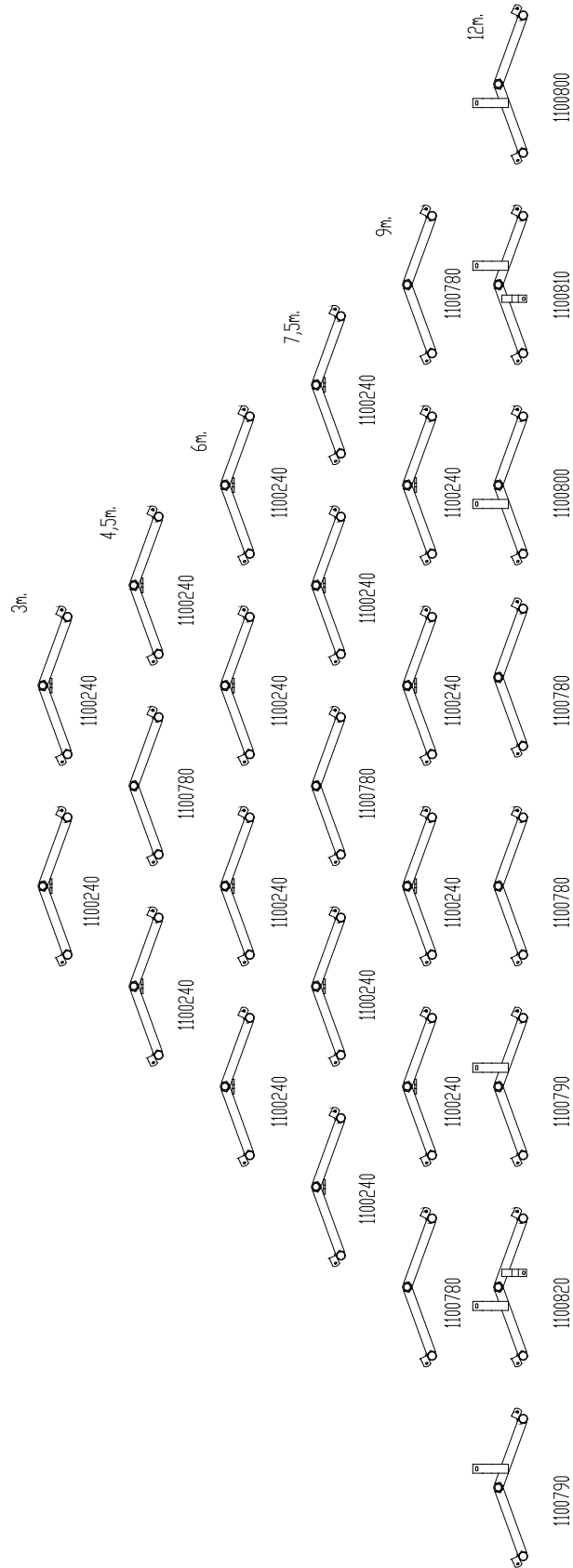
**Weeder**

Pos.	Parte No.	Descripción	3,0	4,5	6,0	7,5	9,0	12,0
1	1101880	Enganche	2	3	4	5	6	8
2	1100670	Varilla de ajuste	2	3	4	5	6	8
3	0235360	Perno hexagonal M12x40mm. 8.8	10	15	20	25	30	40
4	1012000	Casquillo distanciador Ø18xØ13x13mm.	10	15	20	25	30	40
5	0264070	Tuerca de bloqueo M12	10	15	20	25	30	40
6	1100490	Espiga Ø12x95mm.	2	3	4	5	6	8
7	0377400	Pin de sujeción Ø4	2	3	4	5	6	8
8	0426690	Púa, Ø7x450mm.	60	90	120	150	180	240
	0426700	Púa, Ø7x600mm.	60	90	120	150	180	240
9	0378600	Anillo Ø11x40mm.	60	90	120	150	180	240
10	-	Ver pág. 30	-	-	-	-	-	-
11	0432100	Pezón lubricador M6	2	3	4	5	6	8
12	0475090	Casquillo deslizante Ø35xØ39x30mm.	4	6	8	10	12	16
13	0272500	Disco Ø55xØ36,5x3mm.	2	3	4	5	6	8
14	1101740	Tubo plástico Ø63x5,8x100mm.	4	6	8	10	12	16
15	0234830	Perno hexagonal M8x60mm. 8.8	4	6	8	10	12	16
16	0264050	Tuerca cerrada M8	4	6	8	10	12	16
17	1101761	Cadena , 7 link	4	6	8	10	12	16
18	1011520	Espiga Ø12x50mm.	8	12	16	20	24	32
19	0373310	Pasador Ø5x32mm.	8	12	16	20	24	32
20	1103511	Se usa en todas las secciones basculantes (1100240 con tubo lateral largo )	2	2	6	6	8	0

**Weeder HD**

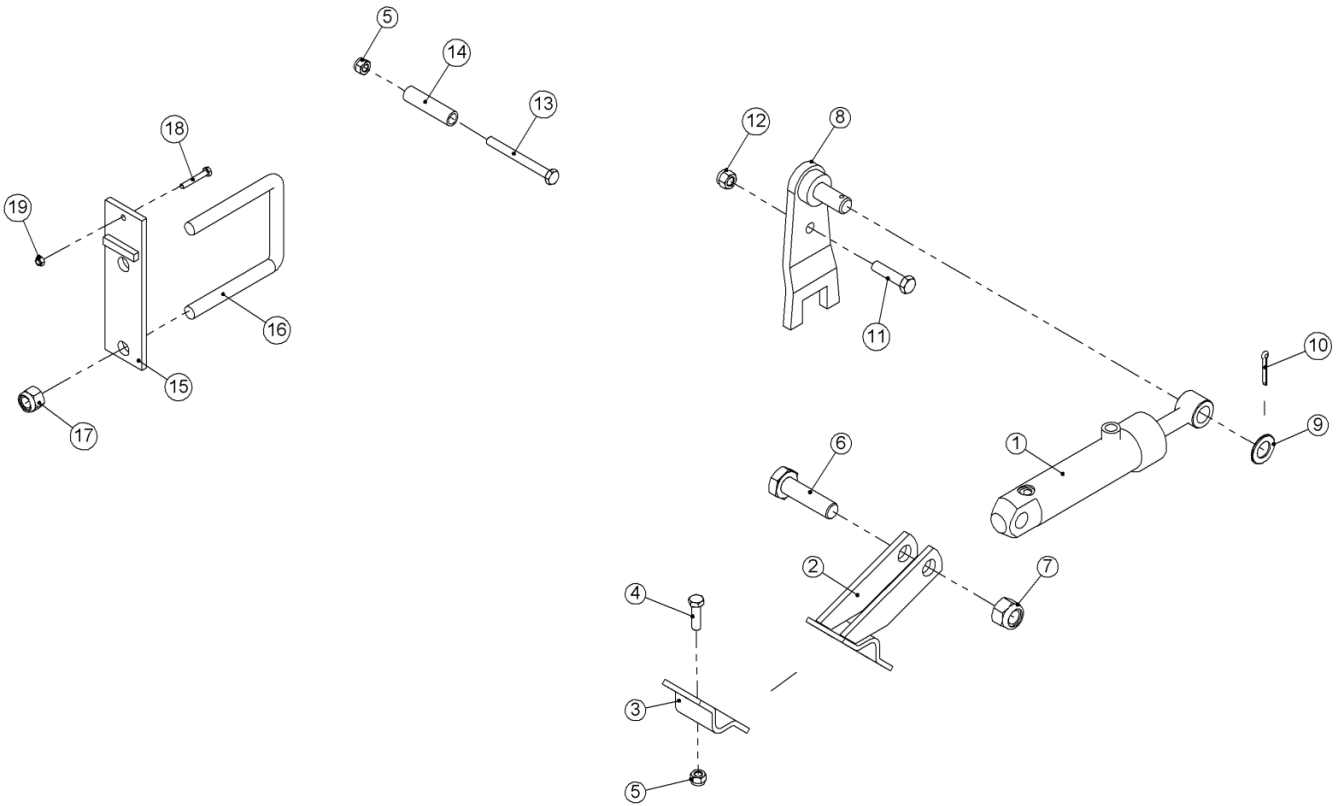
Pos.	Parte No.	Descripción	3,0	4,5	6,0	7,5	9,0	12,0
1	1103476	Enganche	2	3	4	5	6	8
2	1100670	Varilla de ajuste	2	3	4	5	6	8
3	0235360	Perno hexagonal M12x40mm. 8.8	10	15	20	25	30	40
4	1012000	Casquillo distanciador Ø18xØ13x13mm.	10	15	20	25	30	40
5	0264070	Tuerca de bloqueo M12	10	15	20	25	30	40
6	1100490	Espiga Ø12x95mm.	2	3	4	5	6	8
7	0377400	Pin de sujeción Ø4	2	3	4	5	6	8
8	0426700	Púa, Ø7x600mm.	60	90	120	150	180	240
	0426701	Púa, Ø9x600mm.	60	90	120	150	180	240
	0426701	Púa, Ø9x600mm.	24	36	48	60	72	96
	0426700	Púa, Ø7x600mm.	36	54	72	90	108	144
9	0378600	Anillo Ø11x40mm.	60	90	120	150	180	240
10	-	Ver pág. 30	-	-	-	-	-	-
11	0432100	Pezón lubricador M6	2	3	4	5	6	8
12	0475090	Casquillo deslizante Ø35xØ39x30mm.	4	6	8	10	12	16
13	0272500	Disco Ø55xØ36,5x3mm.	2	3	4	5	6	8
14	1101740	Tubo plástico Ø63x5,8x100mm.	4	6	8	10	12	16
15	0234830	Perno hexagonal M8x60mm. 8.8	4	6	8	10	12	16
16	0264050	Tuerca cerrada M8	4	6	8	10	12	16
17	1101761	Cadena , 7 link	4	6	8	10	12	16
18	1011520	Espiga Ø12x50mm.	8	12	16	20	24	32
19	0373310	Pasador Ø5x32mm.	8	12	16	20	24	32
20	1103511	Se usa en todas las secciones basculantes (1100240 con tubo lateral largo)	2	2	6	6	8	0

Secciones basculantes



<b>Parte No.</b>	<b>Descripción</b>	<b>3,0</b>	<b>4,5</b>	<b>6,0</b>	<b>7,5</b>	<b>9,0</b>	<b>12,0</b>
1100240	Sección basculante (lado corto del tubo) (a máquina no 30859)	2	2	4	4	4	
1100240	Sección basculante (lado largo del tubo) (desde máquina no 30860)	2	2	4	4	4	
1100780	Sección basculante		1		1	2	2
1100790	Sección basculante						2
1100800	Sección basculante						2
1100810	Sección basculante						1
1100820	Sección basculante						1

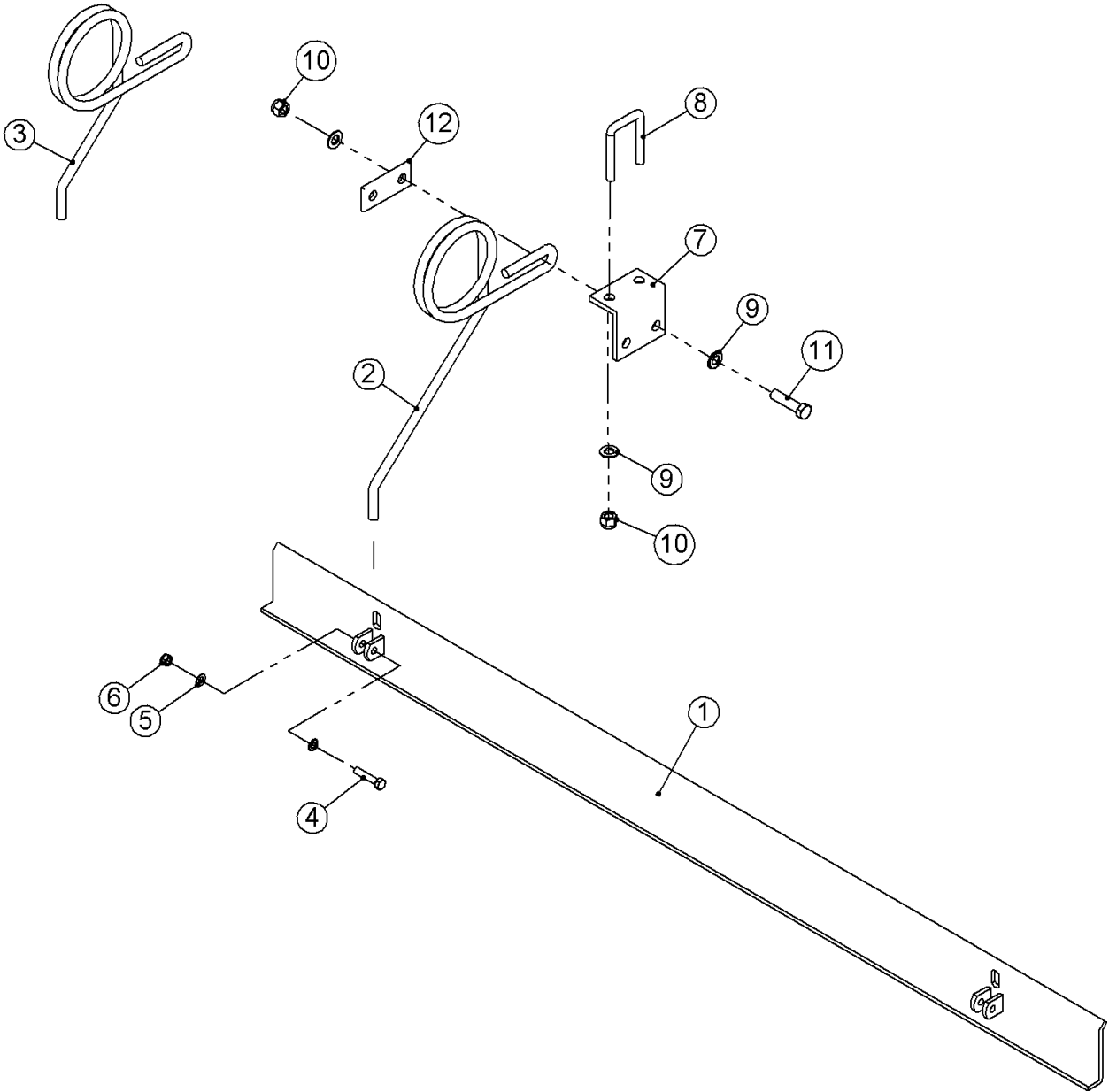
**Ajuste hidráulico de la púa**





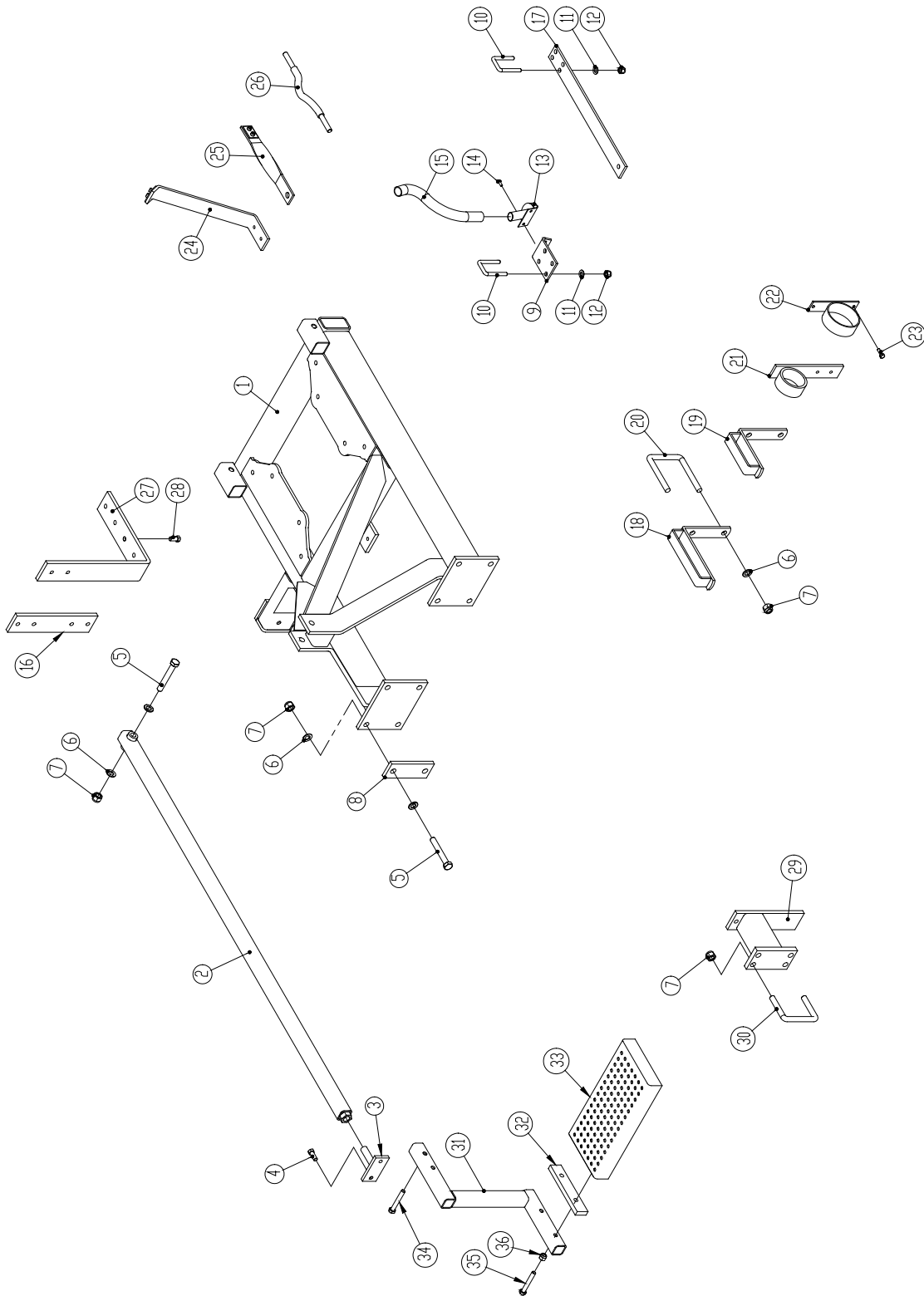
Pos.	Parte No.	Descripción	Número
1	0468200	Cilindro hidráulico Ø40/20 – recorrido: 99mm.	1
2	1101970	Soporte de cilindro	1
3	1101960	Abrazadera	1
4	0235060	Perno hexagonal M10x35mm. 8.8	2
5	0264060	Tuerca de bloqueo M10	3
6	0236160	Perno hexagonal M20x70mm. 8.8	1
7	0264110	Tuerca de bloqueo M20	1
8	1102000	Caja de cilindro	1
9	0271580	Placa frontal Ø20	1
10	0373310	Pasador Ø5x32mm.	1
11	0235380	Perno hexagonal M12x50mm. 8.8	1
12	0264070	Tuerca de bloqueo M12	2
13	0235470	Perno hexagonal M12x110mm. 8.8	1
14	1102250	Casquillo Ø18/13x72mm.	1
15	1101940	Conj. bloqueo válvula	1
16	0382160	Perno-U M16 100x100	1
17	0264090	Tuerca de bloqueo M16	2
18	0234370	Perno hexagonal M6x40mm. 8.8	1
19	0264040	Tuerca de bloqueo M6	1

**Placa de nivelación**



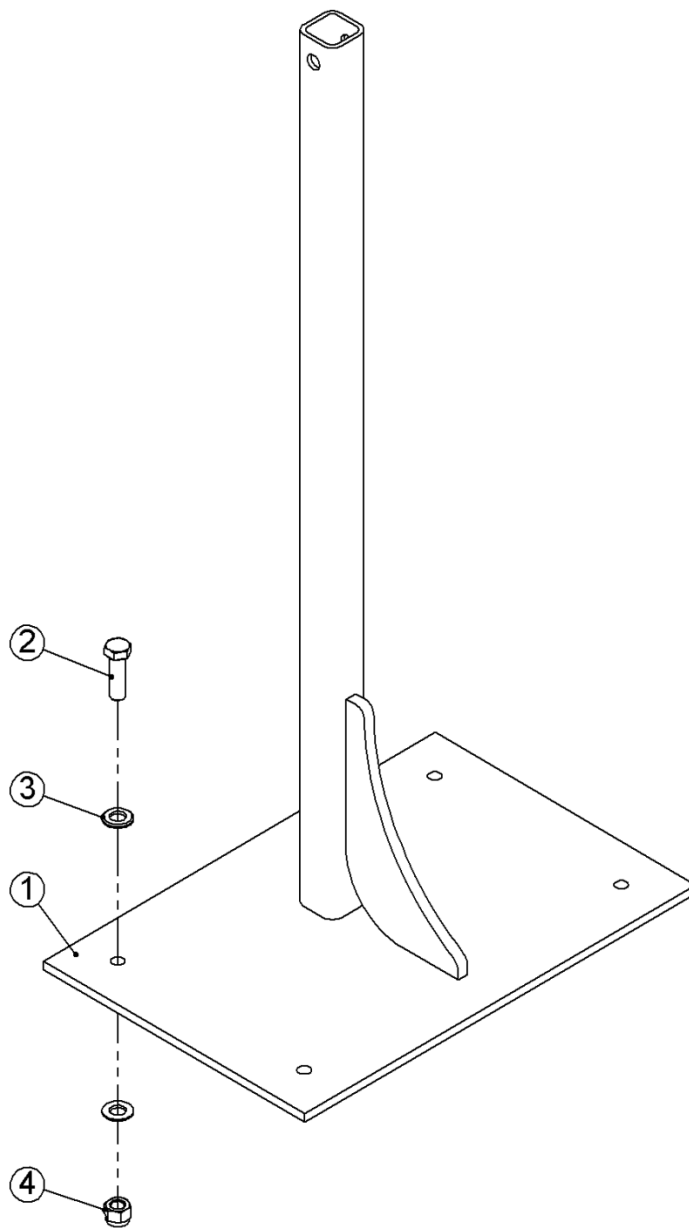
<b>Pos.</b>	<b>Parte No.</b>	<b>Descripción</b>	<b>Per link</b>
1	1102810	Placa de nivelación	1
2	1102860	Púa, modelo largo	2
3	1102850	Púa, modelo corto	2
4	0234790	Perno hexagonal M8x40mm. 8.8	2
5	0272250	Disco Ø8	4
6	0264050	Tuerca de bloqueo M8	2
7	1102840	Brida	2
8	0382120	Perno-U M12 40x40	2
9	0272270	Disco Ø12	12
10	0264070	Tuerca de bloqueo M12	8
11	0235370	Perno hexagonal M12x45mm. 8.8	4
12	1012520	Abrazadera	2

**Equipo Multi-Seeder**



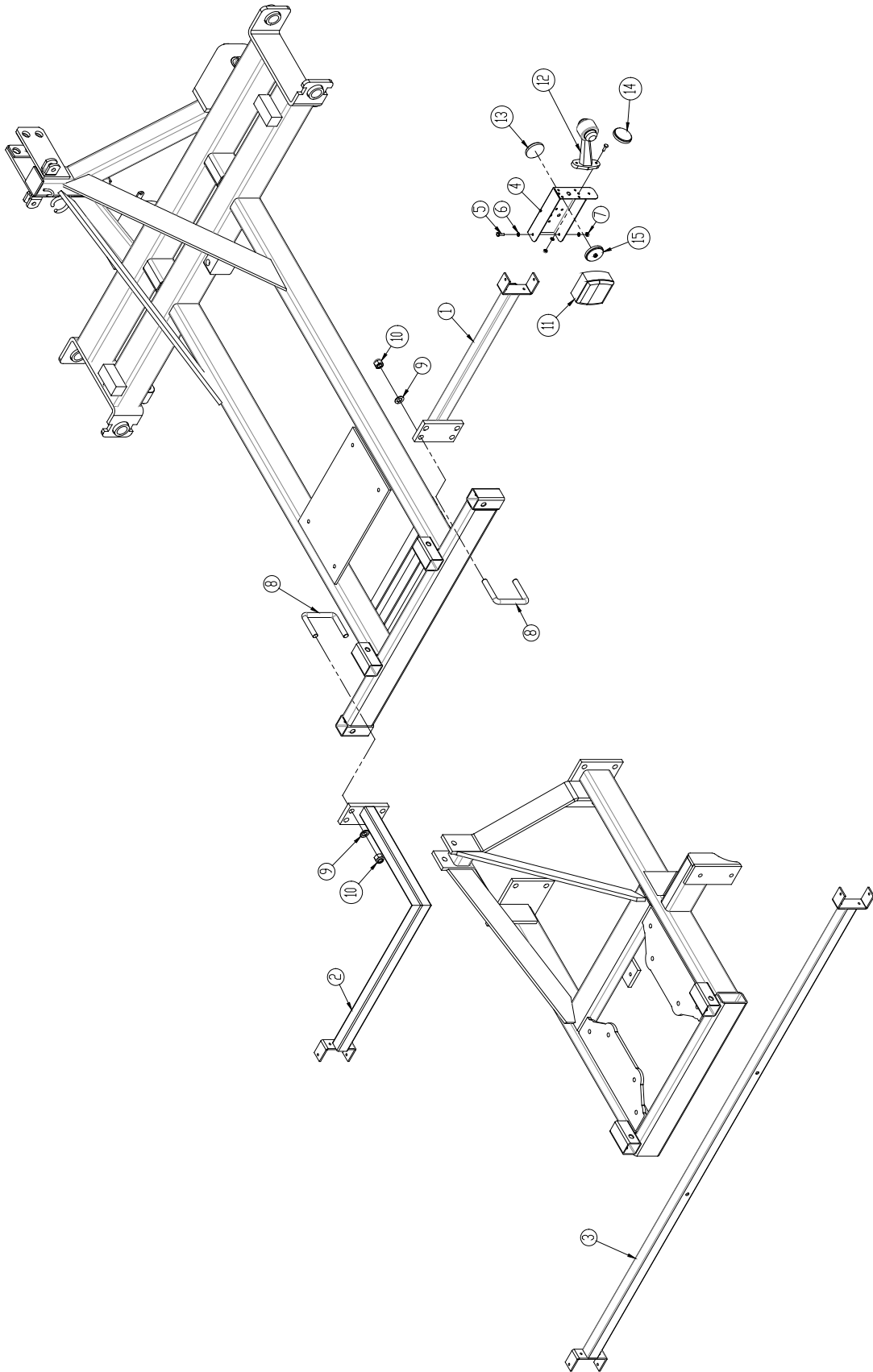
Pos.	Parte No.	Descripción	3,0	4,5	6,0	7,5	9,0	12,0
1	1102510	Marco	-	-	-	-		1
2	1102630	Top bar	-	-	-	-	-	1
3	1102870	Eje guía	-	-	-	1	1	1
4	0235050	Perno hexagonal M10x30mm. 8.8	-	-	-	2	2	2
5	0235910	Perno hexagonal M16x110mm. 8.8	-	-	-	1	1	1
6	0272290	Disco Ø16	-	-	-	4	8	30
7	0264090	Tuerca de bloqueo M16	-	-	-	2	4	15
8	645000295	Abrazadera	-	-	-	-	4	4
9	1132030	Soporte de sujeción	4	6	8	10	12	16
10	0382120	Perno-U M12 40x40	14	20	26	32	38	50
11	0272270	Disco Ø12	28	40	52	64	76	96
12	0264070	Tuerca de bloqueo M12	14	20	26	32	38	48
13	0539056A	Placa esparcidora	4	6	8	10	12	16
14	0234280	Perno hexagonal M6x16mm. 8.8	8	12	16	20	24	32
15	0539055	Manguera de sembrado Ø26 interno – Número p. m.	12	18	24	30	36	48
16	645000332	Brida para ventilador hidráulico	1	1	1	1	1	-
17	1139904	Brida para pieza de distribución	2	3	4	5	6	8
18	1110230	Soporte de manguera - 135mm.	-	-	-	2	2	2
19	1110240	Soporte de manguera- 200mm.	-	-	-	-	2	4
20	0382160	Perno-U M16 100x100	-	-	-	2	4	6
21	1132080	Soporte de manguera– interno Ø74,7	-	-	-	-	-	2
22	1103300	Soporte de manguera– inter. Ø100,8	2	2	2	2	2	2
23	0230825	Taptite M8x25mm.	4	4	4	4	4	4
24	1103050	Soporte de cable	-	-	-	-	-	1
25	645000337	Soporte de cable	1	1	1	1	1	-
26	0539062	Cable de trabajo flexible – 2,1m.	1	1	1	-	-	-
26	0539063	Cable de trabajo flexible – 2,5m.	-	-	-	1	1	1
27	1103070	Soporte para ventilador hidráulico	-	-	-	-	-	1
28	0235040	Perno hexagonal M10x25mm. 8.8	-	-	-	-	-	2
29	1102990	Soporte para rueda guía	1	1	1	1	1	-
30	0382400	Perno-U M16 100x50	2	2	2	2	2	-
31	1102940	Soporte para escalera	2	2	2	2	2	2
32	1103360	Separadores	2	2	2	2	2	-
33	0487007	Plataforma	1	1	1	1	1	-
	1103473	Plataforma	-	-	-	-	-	1
34	0235420	Perno hexagonal M12x70	4	4	4	4	4	6
35	0235440	Perno hexagonal M12x80	2	2	2	2	2	
36	0264070	Tuerca de bloqueo M12	6	6	6	6	6	6

**Soporte esparcidor-Universal**



<b>Pos.</b>	<b>Parte No.</b>	<b>Descripción</b>	<b>Número</b>
1	1103380	Soporte para esparcidor universal	1
2	0235360	Perno hexagonal M12x40mm. 8.8	4
3	0272270	Disco Ø12	8
4	0264070	Tuerca de bloqueo M12	4

Luces

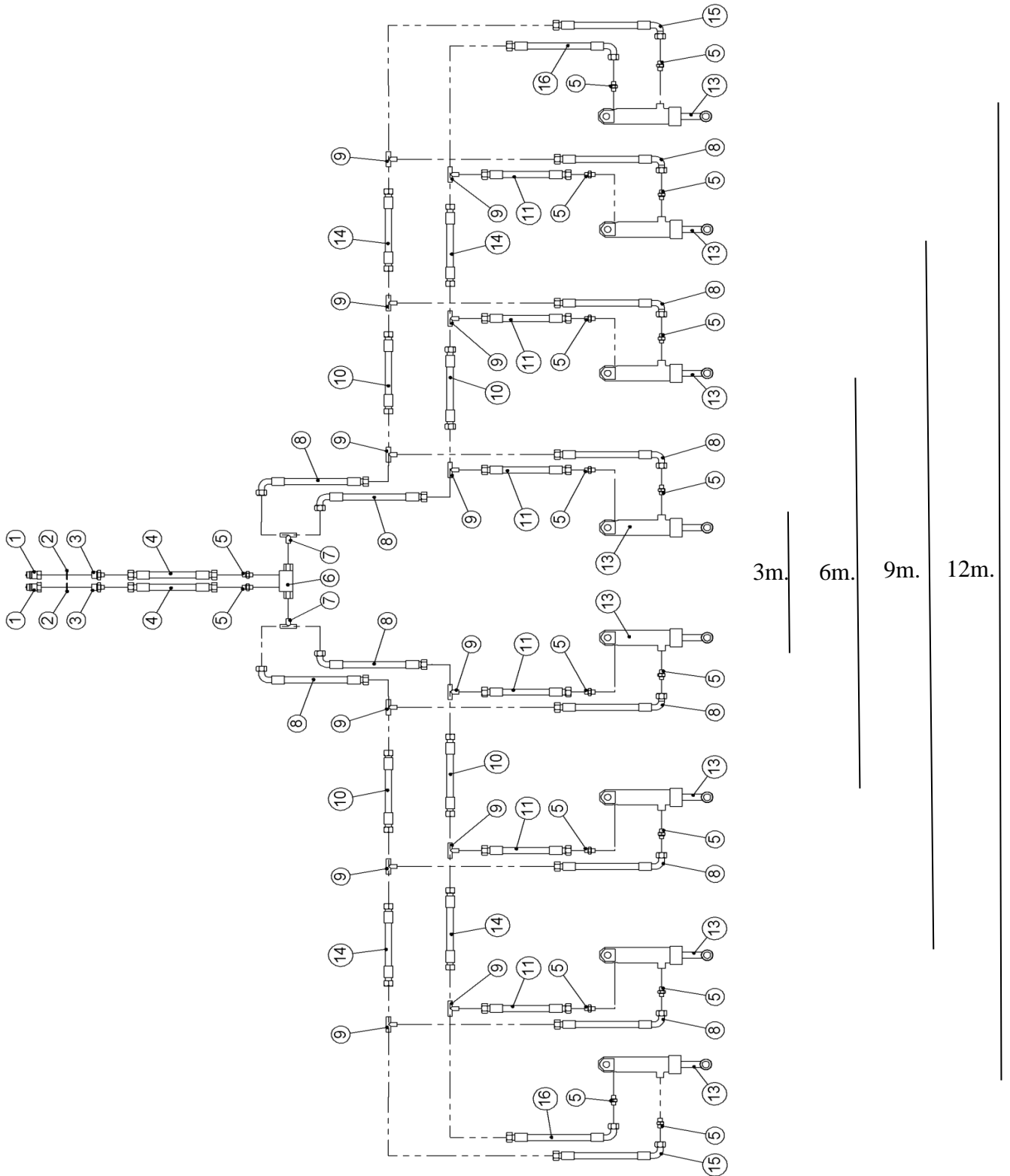




Pos.	Parte No.	Descripción	3,0	4,5	6,0	7,5	9,0	12,0
1	1103478	Barra de luz	2	2	2	2	2	
2	1103502	Barra de luz (Weeder sin tolva de semillas)						2
3	1113492	Barra de luz (Weeder con tolva de semillas)						1
4	1043480	Soporte de luces (Izquierdo)	1	1	1	1	1	1
	1043510	Soporte de luces (Derecho)	1	1	1	1	1	1
5	0243000	Tornillo de máquina M6x20 mm 8.8	4	4	4	4	4	4
6	0272240	Placa delantera Ø6						
7	0264040	Tuerca autobloqueante M6	4					
8	0382400	Perno-U M16x100x50	4	4	4	4	4	
9	0272290	Placa 16mm	8	8	8	8	8	
10	0264090	Tuerca auto bloqueante M16	8	8	8	8	8	
11	0527000	Luz trasera, izquierdo	1	1	1	1	1	1
	0527010	Luz trasera, derecho	1	1	1	1	1	1
12	0527040	Luces de aparcamiento	2	2	2	2	2	2
13	0656250	Reflejo (blanco)	2	2	2	2	2	2
14	0656240	Reflejo (amarillo)	2	2	2	2	2	2
15	0656260	Reflejo (rojo)	2	2	2	2	2	2

# Hidráulica

## Ajuste de púas



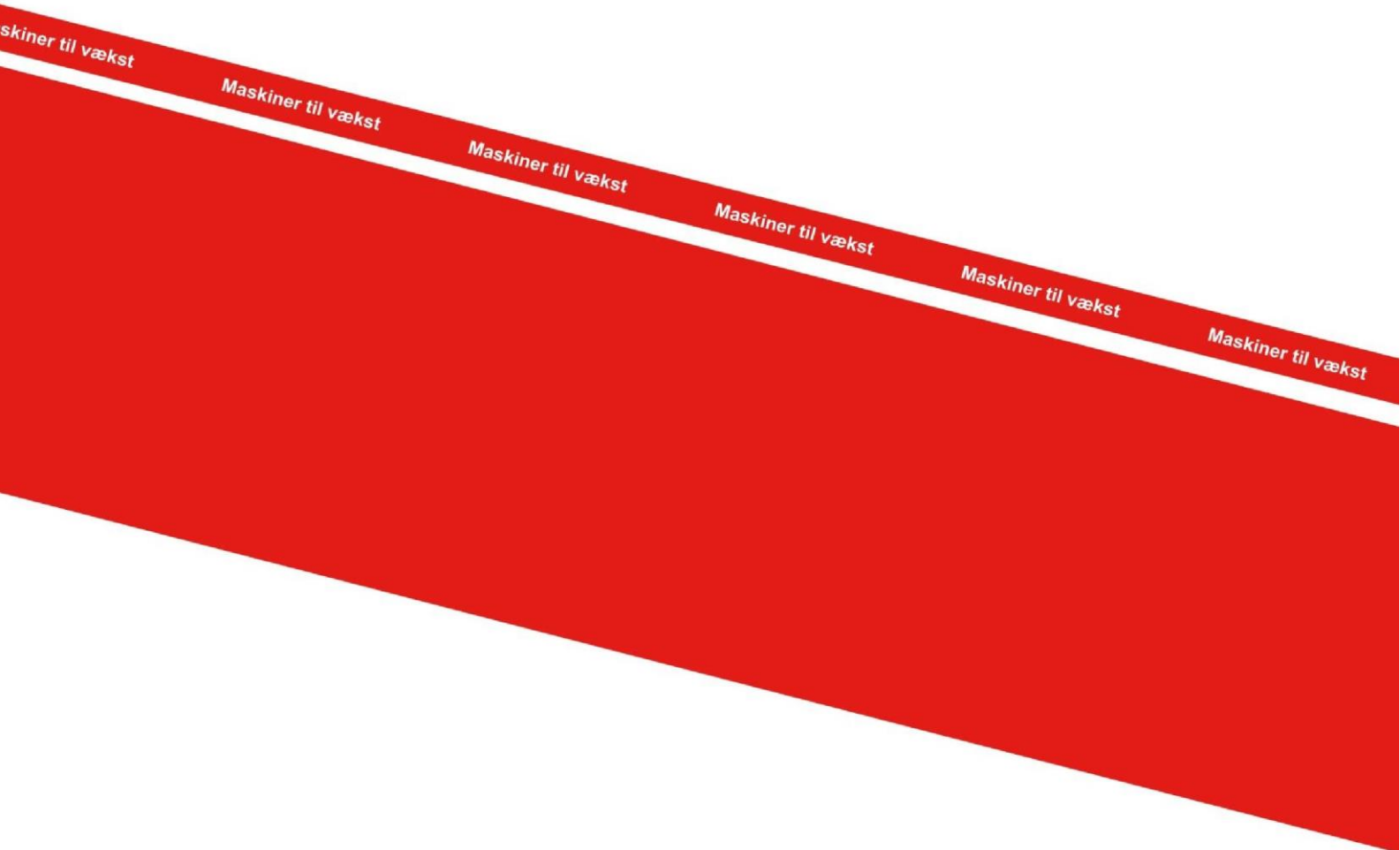
Pos.	Parte No.	Descripción	Número
1	0444020	Acople rápido ½" – macho	2
2	0449070	Junta selladora ½"	2
3	0444490	Pezón hexagonal ½" – ¼"	2
4	0454520	Manguera 1600mm. ⅜"	2
5	0444500	Pezón hexagonal ¼" - 1x cónico	18
6	0442500	Válvula cierre doble ¼"	1
7	0446540	Pezón T ¼" – 1x cónico	2
8	0454230	Manguera 850mm. ¼"	10
9	0446510	Pezón T ¼"	12
10	0454550	Manguera 1700mm. ¼"	4
11	0454210	Manguera 700mm. ¼"	6
12	0468200	Cilindro hidráulico Ø40/20 – largo de recorrido: 99mm.	8
13	0454450	Manguera 1500mm. ¼"	4
14	0454610	Manguera 2150mm. ¼"	2
15	0454590	Manguera 2000mm. ¼"	2

## Notas









El diseño está sujeto a modificación sin previo aviso.