

FI

HE-VA

GOOD AS IT LOOKS!

AS GOOD AS IT LOOKS!



AS GOOD AS IT LOOKS!

AS GOOD AS IT LOOKS!

AS GOOD AS IT LOOKS!



Huomio: Lue käyttöohjeet ennen koneen käyttöä

Weeder/Weeder HD

Työleveys: 3,0 - 4,5 - 6,0 - 7,5 - 9,0 - 12,0m.

Koneen numeroon 30613



N. A. Christensensvej 34
DK-7900 Nykøbing Mors
Tel: 97724288
Fax: 97722112
www.he-va.com

Sisällysluettelo

EU -vaatimuksenmukaisuusvakuutus	4
Tarkistukset toimituksen yhteydessä	5
Koneen selostus	5
Esipuhe	5
Tekniset tiedot	5
Omistajan vastuu	6
Weeder turvallisuusohjeet	6
Käytön aloittaminen	7
Johdanto	7
HE-VA Weeder/Weeder HD kokoaminen / kytkentä	7
Aloitus	7
Varaosaluettelo	10
Weeder/Weeder HD 3,0 ja 6,0 m	10
Weeder/Weeder HD 4,5 ja 7,5 m	14
Weeder/Weeder HD 9,0 m	18
Weeder/Weeder HD 12,0 m.	22
Weeder/Weeder HD 12,0 m, sivurunko	26
Piikkien säätö	28
Kallistusnivelet	30
Lata	34
Multi-Seeder varustus	36
Yleislevittimen kiinnike	38
Valo	40
Hydrauliikka	42
Piikkien säätö	42
Huom.	44

DS/EN 014

EU -vaatimuksenmukaisuusvakuutus

HE-VA ApS
N. A. Christensensvej 34
DK-7900 Nykøbing Mors

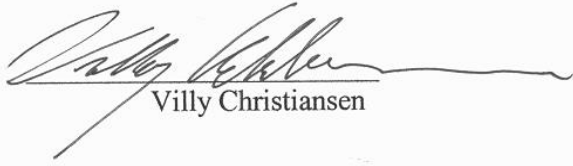
vakuuttaa, että seuraava kone:

Weeder/Weeder HD

Nro _____

johon tämä vakuutus viittaa,
on yhdenmukainen seuraavien normien kanssa

98/37/EEC (koneet) myöhemmät muutokset mukaan lukien.



Villy Christiansen

Nykøbing Mors, syyskuu 15., 2010

Tarkistukset toimituksen yhteydessä

Tarkista mahdolliset vauriot kun kone on toimitettu jälleenmyyjälle ja käyttäjälle.

Koneen selostus

Esipuhe

Weeder/Weeder HD toimitetaan viitenä erilaisena mallina, joiden työleveys on 3,0 m, 4,5 m, 6,0 m, 7,5 m, 9,0 m tai 12,0 m. Weeder on kehitetty rikkaruohojen äestämiseen ohra-, öljykasvi-, juurikas- ja perunaviljelyksillä. Äes koostuu 1,5 m leveistä, vapaasti liikkumaan pääsevistä lohkoista, joka varmistaa hyvän pellon pinnan seurannan. Äeslohkoissa kaksoispiikit on asennettu 2,5 cm:n välein viiteen piikkiriviin. Piikkien käyttökulma voidaan helposti säätää viiteen eri asentoon jokaisessa äkeen lohossa. Lisävarusteena voidaan asentaa hydraulinen piikkikulman säätö ja se mahdollistaa ajon aikaisen säädön maalajin vaihdellessa. Vakiona Weeder-äkeessä on Ø7 x 600 mm kaksoispiikit, jotka soveltuvat hyvin riviviljelykasveille. Jäykemmille maille suosittelemme Ø7 x 450 mm piikkejä Weeder HD -mallissa on vakiona Ø7 x 600 mm tai Ø9x600mm kaksoispiikit. Vaihtoehtoisesti voidaan käyttää Ø9 x 600 mm piikkejä 2 ensimmäisellä piikkiakselilla ja Ø7 x 600 mm kaksoispiikkejä 3 takimmaisella akselilla. Piikkien irrottaminen ja vaihtaminen tapahtuu helposti ilman työkaluja. HE-VA Weeder'issä on vakiona vanttiruuvilla säädettävä, matalaprofiilirenkaalla varustettu kannatinpyörä.

Lisävarusteena voidaan asentaa levityslevy myyräkekojen tai lantapaakkujen levittämiseen sekä Multi-Seeder kylvölaite.

Valmistaja pidättää oikeudet muutoksiin.

Tekniset tiedot

Työleveys	3.0 m.	4.5 m.	6.0 m.	7.5 m.	9.0 m.	12.0 m.
Piikkejä	120 kpl	180 kpl	240 kpl	300 kpl	360 kpl	480 kpl
Lohkoja	2 kpl	3 kpl	4 kpl	5 kpl	6 kpl	8 kpl
Pyöriä, kpl	2 kpl	2 kpl	2 kpl	4 kpl	4 kpl	4 kpl
Tehontarve	30 hv	40 hv	50 hv	60 hv	70 hv	90 hv
Nostotehon tarve	750 kg.	825 kg.	975 kg.	1200 kg.	1650 kg.	2250 kg.
Paino	500 kg.	550 kg.	650 kg.	800 kg.	1100 kg.	1500 kg.
Korkeus taitettuna	1.10 m.	2.00 m.	2.50 m.	3.40 m.	3.95 m.	3.35 m.

Omistajan vastuu

Omistaja vastaa siitä, että käyttäjällä on riittävä koneen käytön kokemus. Koska HE-VA ei voi valvoa koneen käyttöä, voimme ainoastaan taata koneen laadun. Emme hyväksy minkäänlaisia vaatimuksia, koskien koneen jättämää työjälkeä.

Käyttäjä vastaa aina mahdollisista onnettomuuksista, jotka ovat aiheutuneet koneen vaara-alueella oleskelusta.

Käyttäjä vastaa siitä, että kone täyttää maantiekuljetuksen vaatimukset. Kiinnitä huomio: valoihin, painoon, kuljetusleveeyteen, traktorin painon jakautumiseen (lisäpainot eteen voivat olla tarpeen).

Käyttäjä vastaa pulttien ja mutterien kireyden tarkastuksesta.

Weeder turvallisuusohjeet

Konetta ei saa käyttää jos henkilöitä** on koneen vaara-alueella*.

Kun henkilöitä on vaara-alueella (esim. säätöä, huoltoa, kytkentää tai irrottamista varten) on seuraavia ohjeita noudatettava:

1. Koneen pitää olla maahan laskettuna.
2. Hydraulikan paineet on vapautettava.
3. Traktorin moottori on pysäytettävä, virta-avain poistettava ja pysäköintijarru kytkettävä.

Käyttäjän on varmistettava ettei henkilöitä ole koneen vaara-alueella käytön aikana.

* Vaara-alue: Koneen päällä ja alla sekä 3 m etäisyydellä koneesta.

** Vaaralle altis henkilö: Kaikki vaara-alueella oleskele

Käytön aloittaminen

Johdanto

Seuraavassa on lyhyet Weeder koneen kokoamis- ja käyttöohjeet. Weeder on erityisesti suunniteltu rikkaruohojen äestykseen vilja-, papu-, maissi-, peruna- ym. kasvustoissa. Konetta voidaan myös käyttää kevyiden maiden äestykseen ja nurmen ilmastukseen.

HE-VA Weeder kokoaminen / kytkentä

Katso sivu 8

Aloitus

- **Sivulohkojen alas laskeminen.**

Kun hydraulikkaletkut on liitetty traktorin 2-tomiseen hallintaventtiiliin, on sylinteri täytettävä öljyllä, turvaketjujen löysäämiseksi. Ketjut voidaan tämän jälkeen irrottaa ja sivulohkot laskea alas. Muista nostaa äes ylös ennen sivulohkojen alas laskemista. Varmista, ettei henkilöitä oleskele vaara-alueella.

- **Sivulohkojen ylös nostaminen.**

Nosta äes irti maasta.
Koneen piikit on asetettava asentoihin 1 ja 2 (katso kuva 7) ennen sivulohkojen taittamista. Kun sivulohkot on käännetty ylös, asennetaan turvaketjut.

- **Oikea säätö.**

Weeder-äkeen oikea säätö on ratkaiseva työtuloksen kannalta. Säätö saadaan kohdalleen koeajon tuloksena.

Kuva. 1



6,0 ja 7,5 m mallien pikakytkentä.

Kuva 2



9,0 ja 12,0 m:n äkeiden kytkentäkohdat.

Kulma.

Rikkaruohoäkeen piikkien kulma on säädettävissä äkeen rungossa olevalla kammella. Jäykempi maa vaatii piikkien jyrkemmän käyttökulman.

- **Äkeen lohkojen pitää olla vaakasuorassa.**
Käytön aikana kulma on säädettävissä kannatinpyörien säätöruuveilla. (Katso kuva 6).
- **Sivulohkojen säätö.**

Kun äes nostetaan, pitää sivulohkojen hieman riippua, sillä muuten on rajoitinruuveja säädettävä. (Katso kuva 4).

- **Tietoja::**

Nopeus: Paras ajonopeus on n. 5 - 15 km/h.

Huolto: Tärkeää! Kiristä kaikki pultit muutaman käyttötunnin jälkeen. Jatkossa kiristys tehdään säännöllisin väliajoin.

Voitelu: Säätöruuvit, piikki- ja sivulohkojen laakerit.

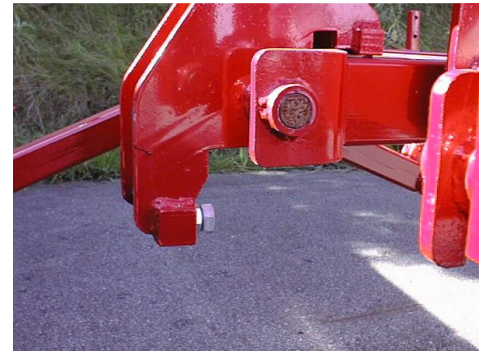
Säilytys: Puhdista äes. Nosta äkeen piikit irti maasta niin, että äkeen paino on kannatinpyörillä ja seisontatukien varassa.

Kuva 3



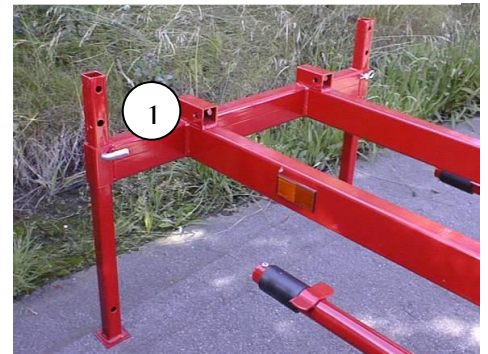
Sivulohkojen turvaketjut.

Kuva 4



Sivulohkojen säädettävät rajoittimet.

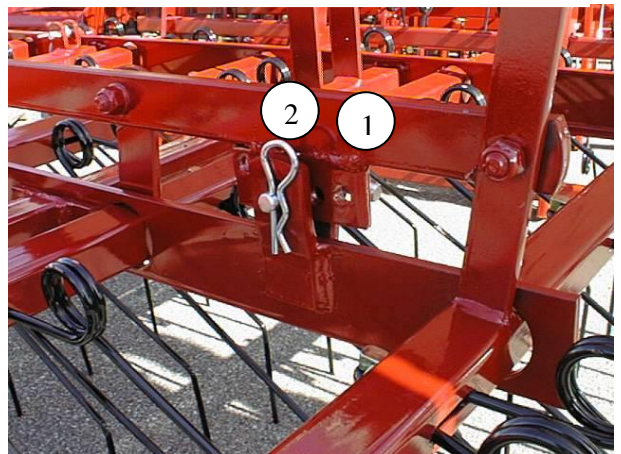
Kuva 5



Seisontatuet ovat putkissa (1), ennen kuin sivulohkot lasketaan alas.

Kuva 6


Kannatinpyörät on säädettävä niin, että äkeen rungot ovat vaakasuorassa käytön aikana. Muista lukita säätöruuvi.

Kuva 7


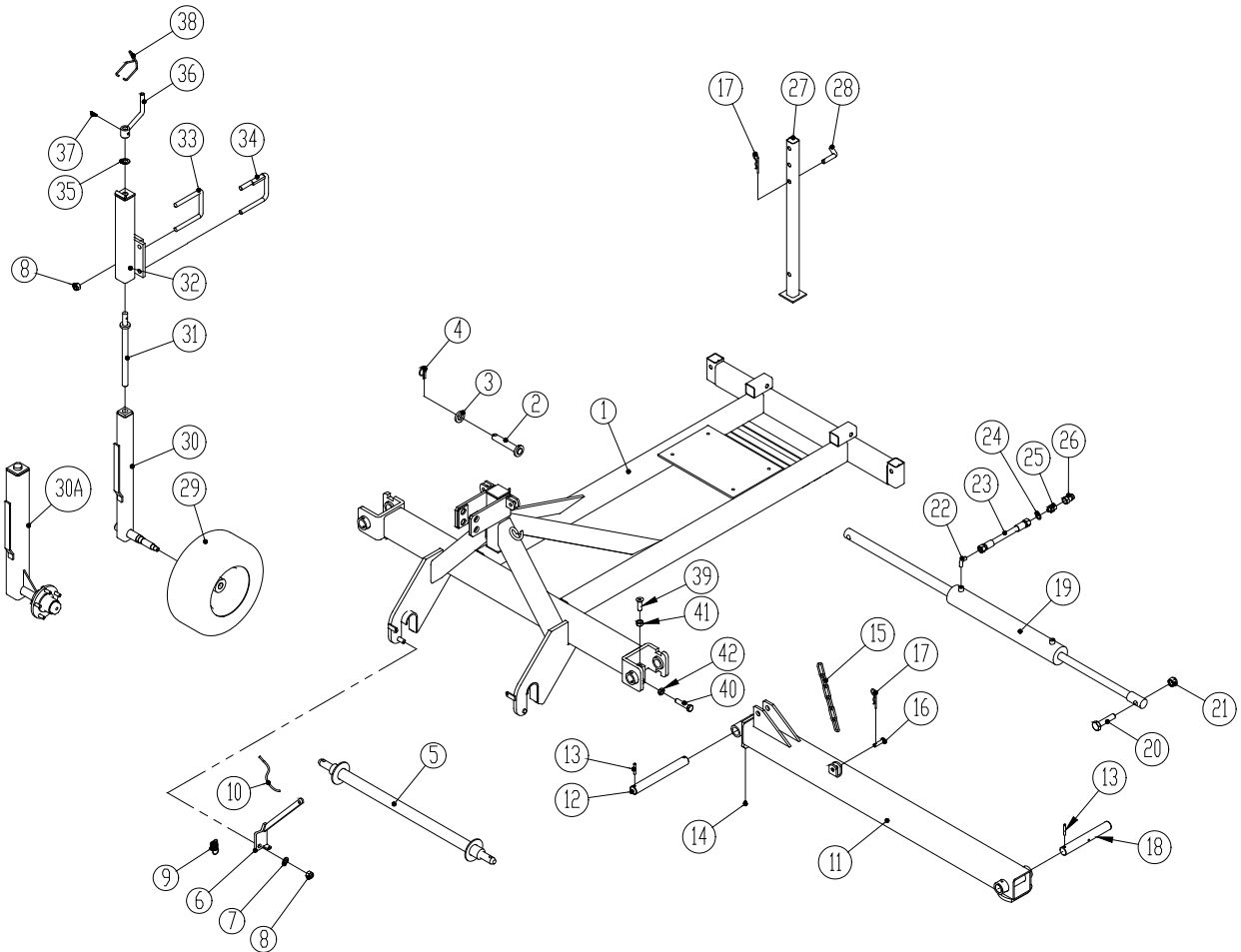
Piikkien (kulman) säätö.

Kuva 8


Piikit ovat helposti irrotettavissa/asennettavissa rengassokan avulla.

Varaosaluettelo

Weeder/Weeder HD 3,0 ja 6,0 m

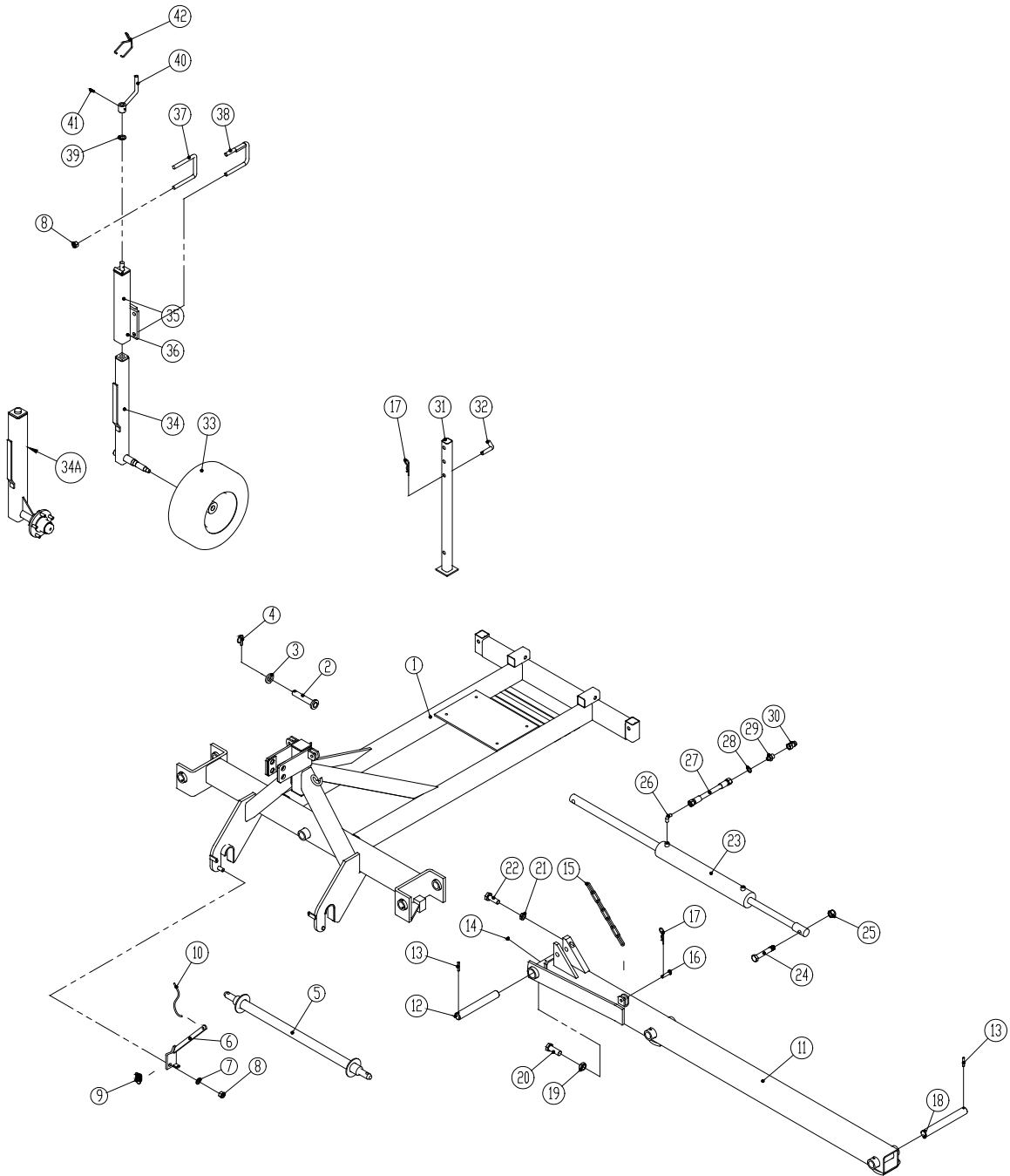


Kohta	Osanro	Selitys	Weeder 3,0 m	Weeder HD 3,0m	Weeder 6,0 m	Weeder HD 6,0m
1	1100001	Runko (Voit numeroon 30859)	1	1	1	1
	1103522	Runko (Alkaen numerosta 30860)	1	1	1	1
2	1068890	Tappi Ø25x135mm.	1	1	1	1
3	1044600	Levy Ø26x8mm.	1	1	1	1
4	0378600	Rengassokka Ø11x40mm.	1	1	1	1
5	1011860	Vetokarttu	1	1	1	1
6	1012180	Lukituspala, vasen	1	1	1	1
	1012190	Lukituspala, oikea	1	1	1	1
7	0272290	Levy Ø16	2	2	2	2
8	0264090	M16 Lukkomutteri	10	10	10	10
9	0431600	Jousi Ø2x16x30	2	2	2	2
10	0486250	Vetoköysi Ø6x4m.	1	1	1	1
11	1100180	Vasen sivurunko 6,0m (Voit numeroon 30859)			1	1
	1100190	Oikea sivurunko 6,0m (Voit numeroon 30859)			1	1
	1103516	Vasen sivurunko 6,0m (Alkaen numerosta 30860)			1	1
	1103517	Oikea sivurunko 6,0m (Alkaen numerosta 30860)			1	1
12	1101800	Akseli Ø35x295mm.	2	2	2	2
13	0371700	Sokka Ø8x50mm.	4	4	4	4
14	0432100	Voitelunippa M6	2	2	2	2
15	1101750	Ketju	2	2	2	2
16	1011520	Tappi Ø12x50 mm.	4	4	4	4
17	0377400	Sokka Ø4	6	6	6	6
18	1100220	Akseli Ø35x255 mm. (Voit numeroon 29513)			2	2
	1103474	Akseli Ø35x279 mm. (Alkaen numerosta 29514)			2	2
19	0462201	Hydraulisyylinteri Ø80/70x30 – iskun pituus: 460mm.	1	1	1	1
20	0236180	Pultti M20x90mm. 8,8	2	2	2	2
21	0264110	M20 Lukkomutteri	2	2	2	2
22	0446130	90 asteen nippa ¼” kartio x 1	2	2	2	2
23	0454500	Letku 1600 mm. ¼”	2	2	2	2
24	0449070	Tiiviste ½”	2	2	2	2

Kohta	Osanro	Selitys	Weeder 3,0 m	Weeder HD 3,0m	Weeder 6,0 m	Weeder HD 6,0m
25	0444490	Supistusnippa ½” – ¼”	2	2	2	2
26	0444020	Pikaliitin ½” – uros	2	2	2	2
27	1100170	Seisontatuki	2	2	2	2
28	1027060	Tappi Ø16x56mm.	2	2	2	2
29	0394100	Pyörä, täydellinen 16,5x6,5x8 6 PLY	2	2	2	
	0394200	Pyörä, täydelline 18,5x8,5x8 6 PLY (Voit numeroon 31341)				2
	0394230	Pyörä, täydelline 18,5x8,5x8 6 PLY (Alkaen numerosta 31342)				2
30	1100360	Säätöputki 50x50, Vasen (Voit numeroon 30612)	1	1	1	
	1100540	Säätöputki 50x50, Oikea (Voit numeroon 30612)	1	1	1	
	1103497	Säätöputki 70x70, Vasen (16” Pyörä) (Alkaen numerosta 30613)	1	1	1	
	1103498	Säätöputki 70x70, Oikea (16” Pyörä) (Alkaen numerosta 30613)	1	1	1	
	1102290	Säätöputki 70x70, Vasen (18” Pyörä) (Voit numeroon 31341)				1
	1102300	Säätöputki 70x70, Oikea (18” Pyörä) (Voit numeroon 31341)				1
30a	1103506	Säätöputki kanssa napa 70x70, Vasen (18” Pyörä) (Alkaen numerosta 31342)				1
	1103505	Säätöputki kanssa napa 70x70, Oikea (18” Pyörä) (Alkaen numerosta 31342)				1
	0393827	Napakapselien				
	0478988	Laakeri 30205				
	0394861	Napamutteri				
	0394860	Napapultti				
	0393630	Tiivisterengas				
	0478990	Laakeri 30207				
31	1080520	Säätö M22x350 mm.	2	2	2	2
32	1100331	Säätöputki 60x60 (Voit numeroon 30612)	2	2	2	

Kohta	Osanro	Selitys	Weeder 3,0 m	Weeder HD 3,0m	Weeder 6,0 m	Weeder HD 6,0m
	1102315	Säätöputki 80x80 (Alkaen numerosta 30613 voit numerosta 30859)	2	2	2	
	1102315	Säätöputki 80x80 (Voit numeroon 30859)				2
	1103520	Säätöputki 80x80 (Alkaen numerosta 30860)	2	2	2	2
33	0382160	U-pultti M16 100x100	3	3	3	3
34	1103220	U-pultti M16 100x100 neliökanta	1	1	1	1
35	0272310	Levy Ø20	2	2	2	2
36	1036260	Kahva	2	2	2	2
37	0371660	Sokka Ø8x32 mm.	2	2	2	2
38	0431980	Lukituspala Ø5	2	2	2	2
39	0227600	Pultti M16x40mm	2	2	2	2
40	0235860	Pultti M16x70mm	2	2	2	2
41	0261390	Mutteri M16	2	2	2	2
42	0261392	Lukkomutteri M16	2	2	2	2

Weeder/Weeder HD 4,5 ja 7,5 m

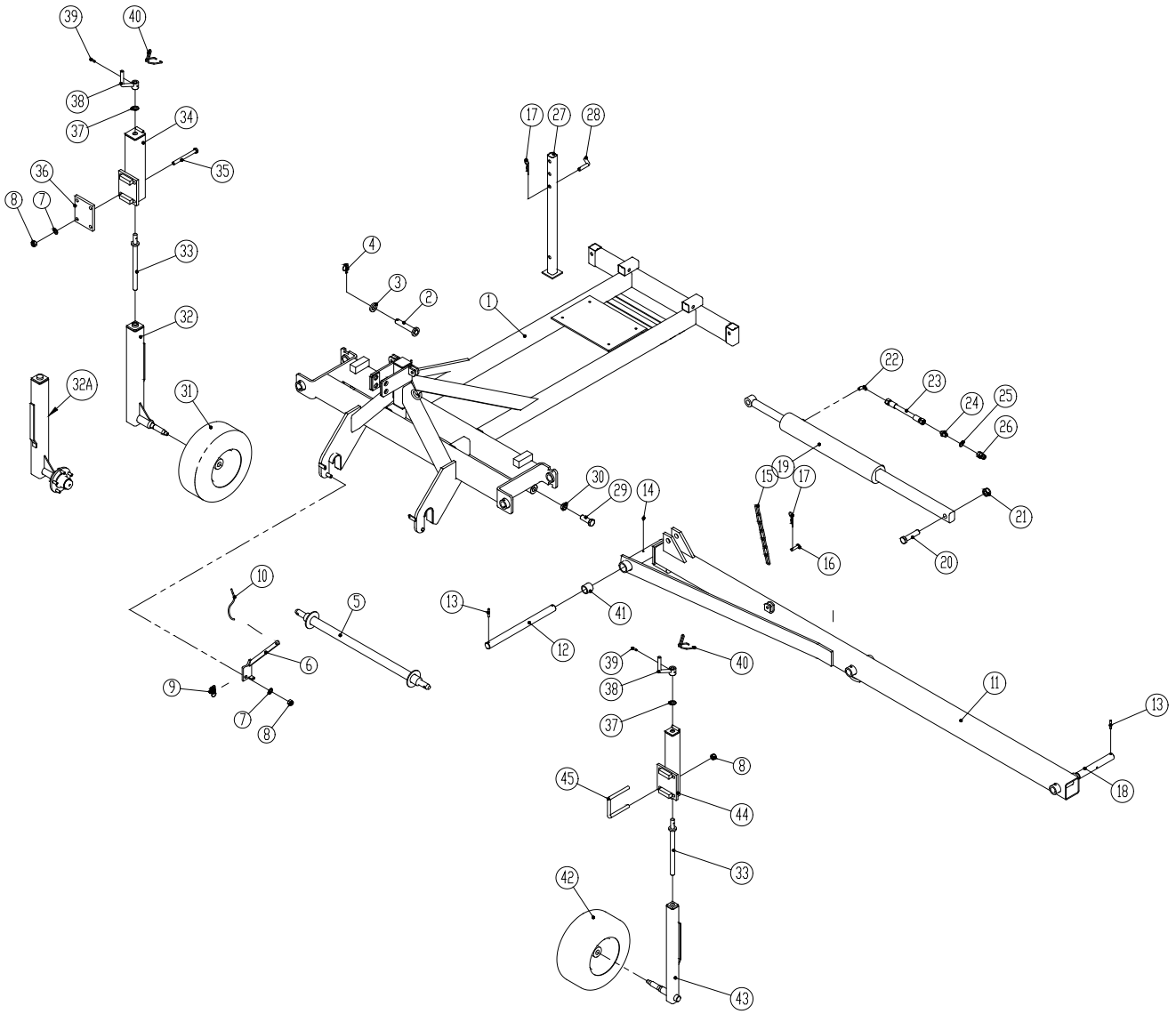


Kohta	Osanro	Selitys	Weeder 4,5 m	Weeder HD 4,5m	Weeder 7,5 m	Weeder HD 7,5m
1	1100841	Runko (Voit numeroon 30859)	1	1	1	1
	1103521	Runko (Alkaen numerosta 30860)	1	1	1	1
2	1068890	Tappi Ø25x135mm.	1	1	1	1
3	1044600	Levy Ø26x8mm.	1	1	1	1
4	0378600	Rengassokka Ø11x40mm.	1	1	1	1
5	1011860	Vetokarttu	1	1	1	1
6	1012180	Lukituspala, vasen	1	1	1	1
	1012190	Lukituspala, oikea	1	1	1	1
7	0272290	Levy Ø16	2	2	2	2
8	0264090	M16 Lukkomutteri	10	10	18	18
9	0431600	Jousi Ø2x16x30	2	2	2	2
10	0486250	Vetoköysi Ø6x4m.	1	1	1	1
11	1102211	Vasen sivurunko - 4,5m. (Voit numeroon 30859)	1	1		
	1102221	Oikea sivurunko - 4,5m. (Voit numeroon 30859)	1	1		
	1103514	Vasen sivurunko - 4,5m. (Alkaen numerosta 30860)	1	1		
	1103513	Oikea sivurunko - 4,5m. (Alkaen numerosta 30860)	1	1		
	1100861	Vasen sivurunko - 7,5m. (Voit numeroon 30859)			1	1
	1100871	Oikea sivurunko - 7,5m. (Voit numeroon 30859)			1	1
	1103509	Vasen sivurunko - 7,5m. (Alkaen numerosta 30860)			1	1
	1103512	Oikea sivurunko - 7,5m. (Alkaen numerosta 30860)			1	1
12	1102420	Akseli Ø35x270mm.	2	2	2	2
13	0371700	Sokka Ø8x50mm.	4	4	4	4
14	0432100	Voitelunippa M6	2	2	2	2
15	1101750	Ketju	2	2	2	2
16	1011520	Tappi Ø12x50 mm.	4	4	4	4
17	0377400	Sokka Ø4	6	6	6	6
18	1100220	Akseli Ø35x255 mm. (Voit numeroon 29513)	2	2	4	4
	1103474	Akseli Ø35x279 mm (Alkaen numerosta 29514)	2	2	4	4

Kohta	Osanro	Selitys	Weeder 4,5 m	Weeder HD 4,5m	Weeder 7,5 m	Weeder HD 7,5m
19	0261430	Lukkomutteri M24x3,0 mm.			2	2
20	0236360	Pultti M24x65 mm. 8,8			2	2
21	0261411	Lukkomutteri M20x3,0 mm.			2	2
22	0236130	Pultti M20x60 mm. 8,8			2	2
23	0462201	Hydraulisylinteri Ø80/70x30 – iskun pituus : 460mm.	1	1	1	1
24	0236210	Pultti M20x120mm. 8,8	2	2	2	2
25	0264110	M20 Lukkomutteri	2	2	2	2
26	0446130	90 asteen nippa ¼” kartio x 1	2	2	2	2
27	0454500	Letku 1600 mm. ¼”	2	2	2	2
28	0449070	Tiiviste ½”	2	2	2	2
29	0444490	Supistusnipa ½” – ¼”	2	2	2	2
30	0444020	Pikaliitin ½” – uros	2	2	2	2
31	1100170	Seisontatuki	2	2	2	2
32	1027060	Tappi Ø16x56mm.	2	2	2	2
33	0394100	Pyörä, täydellinel 16,5x6,5x8 6 PLY	2		4	2
	0394200	Pyörä, täydelline 18,5x8,5x8 6 PLY (Voit numeroon 31341)		2		2
	0394230	Pyörä, täydelline 18,5x8,5x8 6 PLY (Alkaen numerosta 31342)		2		2
34	1100360	Säätöputki 50x50, Vasen (16” Pyörä) (Voit numeroon 30612)	1		2	1
	1100540	Säätöputki 50x50, Oikea (16” Pyörä) (Voit numeroon 30612)	1		2	1
	1103497	Säätöputki 70x70, Vasen (16” Pyörä) (Alkaen numerosta 30613)	1		2	1
	1103498	Säätöputki 70x70, Oikea (16” Pyörä) (Alkaen numerosta 30613)	1		2	1
	1102290	Säätöputki 70x70, Vasen (18” Pyörä) (Voit numeroon 31341)		1		1
	1102300	Säätöputki 70x70, Oikea (18” Pyörä) (Voit numeroon 31341)		1		1
34A	1103506	Säätöputki kanssa napa 70x70, Vasen (18” Pyörä) (Alkaen numerosta 31342)		1		1
	1103505	Säätöputki kanssa napa 70x70, Oikea (18” Pyörä) (Alkaen numerosta 31342)		1		1

Kohta	Osanro	Selitys	Weeder 4,5 m	Weeder HD 4,5m	Weeder 7,5 m	Weeder HD 7,5m
	0393827	Napakapselien				
	0478988	Laakeri 30205				
	0394861	Napamutteri				
	0394860	Napapultti				
	0393630	Tiivisterengas				
	0478990	Laakeri 30207				
35	1080520	Säätö M22x350 mm.	2	2	2	2
36	1100331	Säätöputki 60x60 (Voit numeroon 30612)	2		4	2
	1102315	Säätöputki 80x80 (Voit numeroon 30612)		2		2
	1102315	Säätöputki 80x80 (Alkaen numerosta 30613 voit 30859)	2	2	4	4
	1103520	Säätöputki 80x80 (Alkaen numerosta 30860)	2	2	4	4
37	0382160	U-pultti M16 100x100	3	3	7	7
38	1103220	U-pultti M16 100x100 neliökanta	1	1	1	1
39	0272310	Levy Ø20	2	2	4	4
40	1036260	Kahva	2	2	4	4
41	0371660	Sokka Ø8x32 mm.	2	2	4	4
42	0431980	Lukituspala Ø5	2	2	4	4

Weeder/Weeder HD 9,0 m

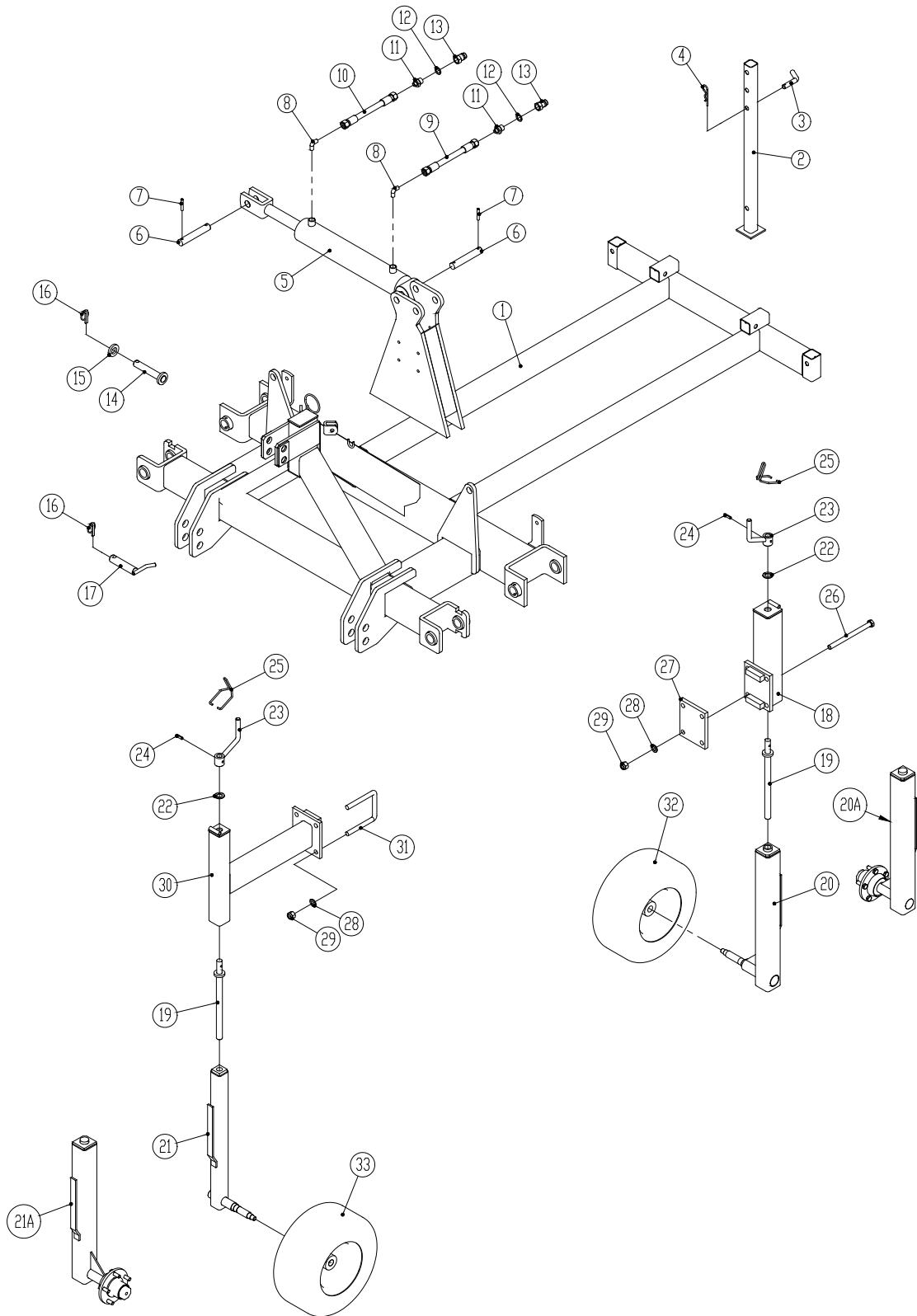


Kohta	Osanro	Selitys	Weeder	Weeder HD
1	1100911	Runko	1	1
2	1068890	Tappi Ø25x135mm.	1	1
3	1044600	Levy Ø26x8mm.	1	1
4	0378600	Rengassokka Ø11x40mm.	1	1
5	1011860	Vetokarttu	1	1
6	1012180	Lukituspala, vasen	1	1
	1012190	Lukituspala, oikea	1	1
7	0272290	Levy Ø16	18	18
8	0264090	M16 Lukkomutteri	18	18
9	0431600	Jousi Ø2x16x30	2	2
10	0486250	Vetoköysi Ø6x4m.	1	1
11	1100921	Vasen sivurunko	1	1
	1100930	Oikea sivurunko	1	1
12	1102080	Akseli Ø35x488 mm.	2	2
13	0371700	Sokka Ø8x50mm.	6	6
14	0432100	Voitelunippa M6	2	2
15	1101660	Ketju	2	2
16	1011520	Tappi Ø12x50 mm.	4	4
17	0377400	Sokka Ø4	6	6
18	1100220	Akseli Ø35x255 mm. (Voit numeroon 29513)	4	4
	1103474	Akseli Ø35x279 mm. (Alkaen numerosta 29514)	4	4
19	1102230	Hydraulisylinteri 100/40 – iskun pituus : 520mm.	1	1
20	0236410	Pultti M20x60 mm. 8,8	2	2
21	0264130	M24 Lukkomutteri	2	2
22	0446130	90 asteen nippa ¼” kartio x 1	2	2
23	0454500	Letku 1600 mm. ¼”	2	2
24	0449070	Tiiviste ½”	2	2
25	0444490	Supistusnipa ½” – ¼”	2	2
26	0444020	Pikaliitin ½” – uros	2	2
27	1100170	Seisontatuki	2	2
28	1027060	Tappi Ø16x56mm.	2	2
29	0236360	Pultti M24x65 mm. 8,8	2	2

Pos.	Varenr.	Betegnelse	Weeder	Weeder HD
30	0261430	Lukkomutteri M24x3,0 mm.	2	2
31	0394200	Pyörä, täydellinen 18,5x8,5x8 6 PLY (Voit numeroon 31341)	2	2
	0394230	Pyörä, täydellinen 18,5x8,5x8 6 PLY (Alkaen numerosta 31342)	2	2
32	1102290	Säätöputki 70x70, Vasen (18" Pyörä) (Voit numeroon 31341)	1	1
	1102300	Säätöputki 70x70, Oikea (18" Pyörä) (Voit numeroon 31341)	1	1
32A	1103506	Säätöputki kanssa napa 70x70, Vasen (18" Pyörä) (Alkaen numerosta 31342)	1	1
	1103505	Säätöputki kanssa napa 70x70, Oikea (18" Pyörä) (Alkaen numerosta 31342)	1	1
	0393827	Napakapselien		
	0478988	Laakeri 30205		
	0394861	Napamutteri		
	0394860	Napapultti		
	0393630	Tiivisterengas		
	0478990	Laakeri 30207		
33	1080520	Säätö M22x350 mm.	4	4
34	1102315	Säätöputki 80x80	2	2
35	0235950	Pultti M16x150 mm. 8,8	8	8
36	1100390	Kiristin	2	2
37	0272310	Levy Ø20	4	4
38	1036260	Kahva	4	4
39	0371660	Sokka Ø8x32 mm.	4	4
40	0431980	Lukituspala Ø5	4	4
41	0475310	Liukuholkki EG Ø45/Ø35x40 mm.	4	4
42	0394100	Pyörä, täydellinen 16x6,5x8 6 PLY (Weeder og Weeder HD)	2	2
43	1100360	Säätöputki 50x50, Vasen (Voit numeroon 30612)	1	1
	1100540	Säätöputki 50x50, Oikea (Voit numeroon 30612)	1	1
	1103497	Säätöputki 70x70, Vasen (Alkaen numerosta 30613)	1	1

Pos.	Varenr.	Betegnelse	Weeder	Weeder HD
	1103498	Säätöputki 70x70, Oikea (Alkaen numerosta 30613)	1	1
44	1100331	Säätöputki 60x60 (Voit numeroon 30612)	2	2
	1102315	Säätöputki 80x80 (Alkaen numerosta 30613)	2	2
45	0382160	U-pultti M16 100x100	4	

Weeder/Weeder 12,0 m

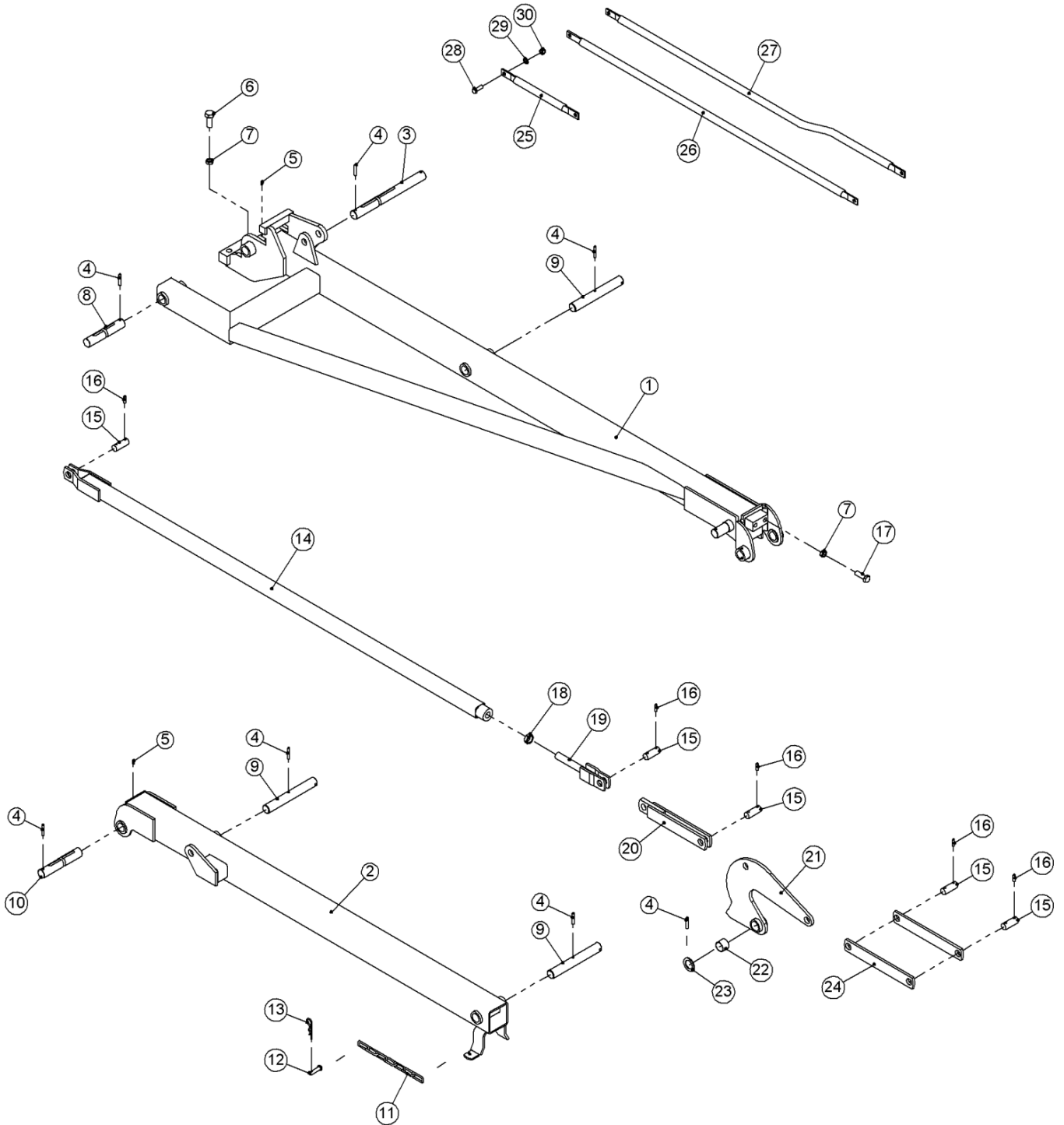


Kohta	Osanro	Selitys	Weeder	Weeder HD
1	1100950	Runko	1	1
2	1100170	Seisontatuki	2	2
3	1027060	Tappi Ø16x56mm.	2	2
4	0377400	Sokka Ø4	2	2
5	0462900	Hydraulisylinteri Ø80/40 – iskun pituus: 380mm.	2	2
6	1051110	Tappi Ø25x125 mm.	2	2
	1051120	Tappi Ø25x145 mm.	2	2
7	0371700	Sokka Ø8x50mm.	4	4
8	0446120	90 asteen nippa 3/8” kartio x 1	2	2
9	0454520	Letku 1600 mm. 3/8”	2	2
10	0454580	Letku 2000mm. 3/8”	2	2
11	0444490	Supistusnipa 1/2” – 1/4”	2	2
12	0449070	Tiiviste 1/2”	2	2
13	0444020	Pikaliitin 1/2” – uros	2	2
14	1068890	Tappi Ø25x135mm.	1	1
15	1044600	Levy Ø26x8mm.	1	1
16	0378600	Rengassokka Ø11x40 mm	3	3
17	1055460	Tappi Ø28x120 mm.	2	2
18	1102310	Säätöputki 80x80	2	2
19	1080520	Säätö M22x350 mm.	4	4
20	1102290	Säätöputki 70x70, Vasen (18” Pyörä) (Voit numeroon 30811)	1	1
	1102300	Säätöputki 70x70, Oikea (18” Pyörä) (Voit numeroon 30811)	1	1
20A	1103506	Säätöputki kanssa napa 70x70, Vasen (18” Pyörä) (Alkaen numerosta 30812)	1	1
	1103505	Säätöputki kanssa napa 70x70, Oikea (18” Pyörä) (Alkaen numerosta 30812)	1	1
	0393827	Napakapselien		
	0478988	Laakeri 30205		
	0394861	Napamutteri		
	0394860	Napapultti		
	0393630	Tiivisterengas		
	0478990	Laakeri 30207		

Kohta	Osanro	Selitys	Weeder	Weeder HD
21	1100360	Säätöputki 50x50, Vasen (16'' Pyörä) (Voit numeroon 30612)	1	
	1100540	Säätöputki 50x50, Oikea (16'' Pyörä) (Voit numeroon 30612)	1	
	1103497	Säätöputki 70x70, Vasen (16'' Pyörä) (Alkaen numerosta 30613)	1	
	1103498	Säätöputki 70x70, Oikea (16'' Pyörä) (Alkaen numerosta 30613)	1	
	1102290	Säätöputki 70x70, Vasen (18'' Pyörä) (Voit numeroon 30811)		2
	1102300	Säätöputki 70x70, Oikea (18'' Pyörä) (Voit numeroon 30811)		2
21A	1103506	Säätöputki kanssa napa 70x70, Vasen (18'' Pyörä) (Alkaen numerosta 30812)		1
	1103505	Säätöputki kanssa napa 70x70, Oikea (18'' Pyörä) (Alkaen numerosta 30812)		1
	0393827	Napakapselien		
	0478988	Laakeri 30205		
	0394861	Napamutteri		
	0394860	Napapultti		
	0393630	Tiivisterengas		
	0478990	Laakeri 30207		
22	0272310	Levy Ø20	4	4
23	1036260	Kahva	4	4
24	0371660	Sokka Ø8x32 mm.	4	4
25	0431980	Lukituspala Ø5	4	4
26	0235950	Pultti M16x150 mm. 8,8	8	8
27	1102360	Kiristin	2	2
28	0272290	Levy Ø16	16	16
29	0264090	M16 Lukkomutteri	16	16
30	1101681	Säätöputki 60x60 (16'' Pyörä) (Voit numeroon 30612)	2	
	1101682	Säätöputki 80x80 (18'' Pyörä) (Alkaen numerosta 30613)	2	
	1101682	Säätöputki 80x80 (18'' Pyörä)		2
31	0382160	U-pultti M16 100x100	4	4

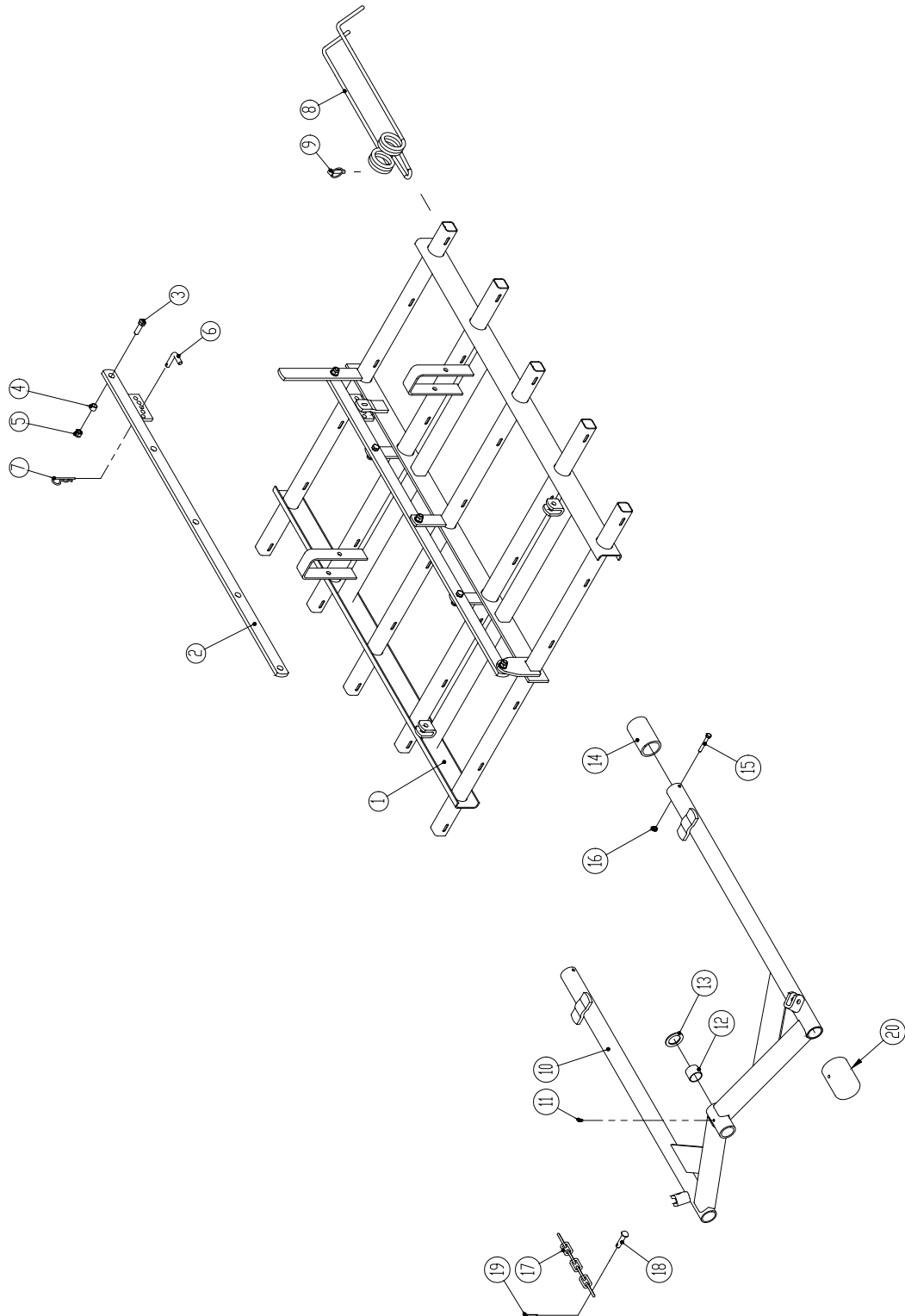
Kohta	Osanro	Selitys	Weeder	Weeder HD
32	0394200	Pyörä, täydelline18,5x8,5x8 6 PLY (Voit numeroon 30811)	2	2
	0394230	Pyörä, täydelline18,5x8,5x8 6 PLY (Alkaen numerosta 30812)	2	2
33	0394100	Pyörä, täydelline16,5x6,5x8 6 PLY	2	
	0394200	Pyörä, täydelline18,5x8,5x8 6 PLY (Voit numeroon 30811)		2
	0394230	Pyörä, täydelline18,5x8,5x8 6 PLY (Alkaen numerosta 30812)		2

Weeder/Weeder HD 12,0 m, sivurunko



Kohta	Osanro	Selitys	Kpl
1	1101170	Vasen sisempi sivurunko	1
	1101180	Oikea sisempi sivurunko	1
2	1101360	Vasen ulompi sivurunko	1
	1101370	Oikea ulompi sivurunko	1
3	1101700	Tappi Ø35x365 mm.	2
4	0371700	Sokka Ø8x50mm.	14
5	0432100	Voitelunippa M6	4
6	0236110	Pultti M20x50 mm. 8,8	4
7	0261392	Lukkomutteri M16x2,0 mm.	8
8	1101730	Tappi Ø35x185 mm.	2
9	1100220	Tappi Ø35x255 mm. (Voit numeroon 29513)	6
	1103474	Tappi Ø35x279 mm. Ø35x279mm (Alkaen numerosta 29514)	6
10	1101640	Tappi Ø35x205mm.	2
11	1101660	Ketju	2
12	1011520	Tappi Ø12x50 mm.	4
13	0377400	Sokka Ø4	4
14	1101510	Tuki	2
15	1101620	Tappi Ø25x65 mm.	10
16	0371700	Sokka Ø8x50 mm.	20
17	0235810	Pultti M16x50 mm. 8,8	4
18	0261430	Lukkomutteri M24x3,0 mm.	2
19	1101550	Kiinnike	2
20	1101580	Varsi	2
21	1101480	Lukituskynsi	2
22	0475090	Liukuholkki Ø35/39/30	2
23	0272500	Levy Ø55/36,5x3 mm.	2
24	1101610	Kiinnike	4
25	1101650	Varsi, lyhyt	2
26	1101710	Tuki	2
27	1101720	Tuki	2
28	0235350	Pultti M12x35 mm. 8,8	6
29	0272270	Levy Ø12	18
30	0264070	M12 Lukkomutteri	6

Piikkien säätö



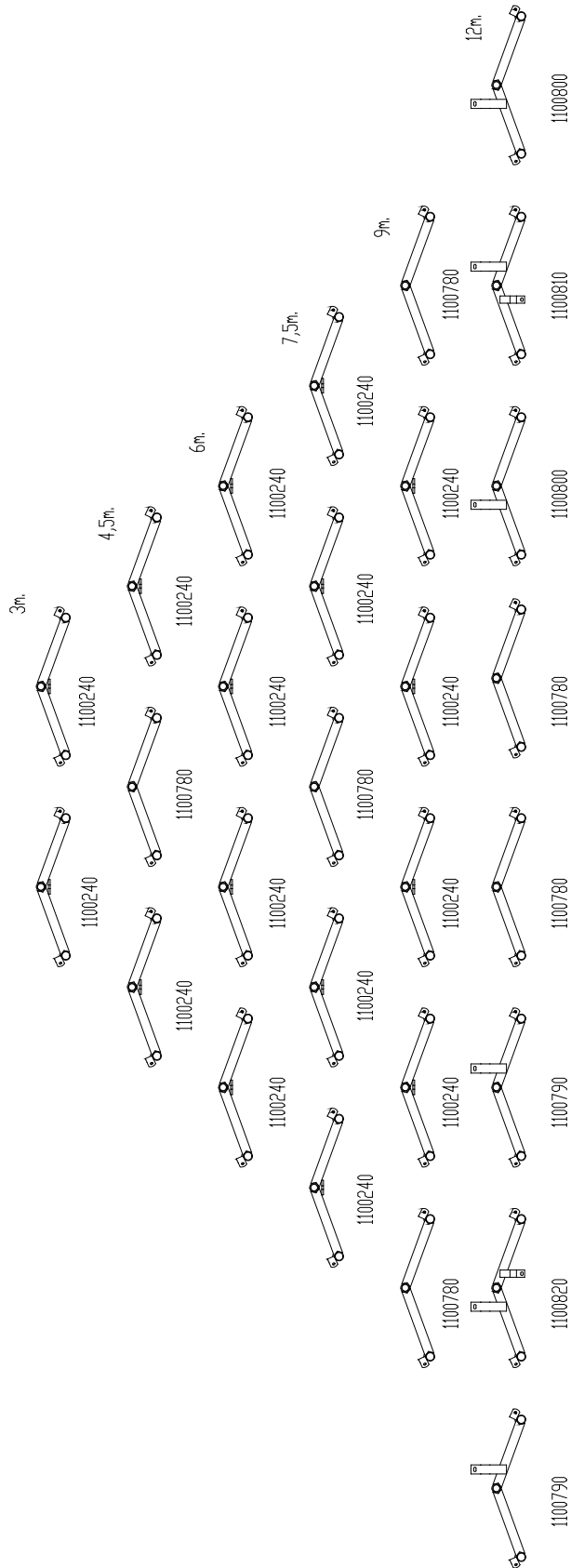
Weeder

Kohta	Osanro	Selitys	3,0	4,5	6,0	7,5	9,0	12,0
1	1101880	Piikkien säätö	2	3	4	5	6	8
2	1100670	Säätövarsi	2	3	4	5	6	8
3	0235360	Pultti M12x40 mm. 8,8	10	15	20	25	30	40
4	1012000	Väliholkki Ø18xØ13x13 mm.	10	15	20	25	30	40
5	0264070	M12 Lukkomutteri	10	15	20	25	30	40
6	1100490	Tappi Ø12x95 mm.	2	3	4	5	6	8
7	0377400	Sokka Ø4	2	3	4	5	6	8
8	0426690	Piikki, Ø7x450 mm.	60	90	120	150	180	240
	0426700	Piikki, Ø7x600 mm.	60	90	120	150	180	240
9	0378600	Rengassokka Ø11x40mm.	60	90	120	150	180	240
10	-	Katso sivu 30	-	-	-	-	-	-
11	0432100	Voitelunippa M6	2	3	4	5	6	8
12	0475090	Liukuholkki Ø35xØ39x30 mm.	4	6	8	10	12	16
13	0272500	Levy Ø55xØ36,5x3 mm.	2	3	4	5	6	8
14	1101740	Muoviputki Ø63x5,8x100 mm.	4	6	8	10	12	16
15	0234830	Pultti M8x60 mm. 8,8	4	6	8	10	12	16
16	0264050	Lukkomutteri M8	4	6	8	10	12	16
17	1101761	Ketju, 7 lenkkiä	4	6	8	10	12	16
18	1011520	Tappi Ø12x50 mm.	8	12	16	20	24	32
19	0373310	Jousisokka Ø5x32mm.	8	12	16	20	24	32
20	1103511	Käytetään kaikki Kallistusnível (1100240 pitkä sivu putki)	2	2	6	6	8	0

Weeder HD

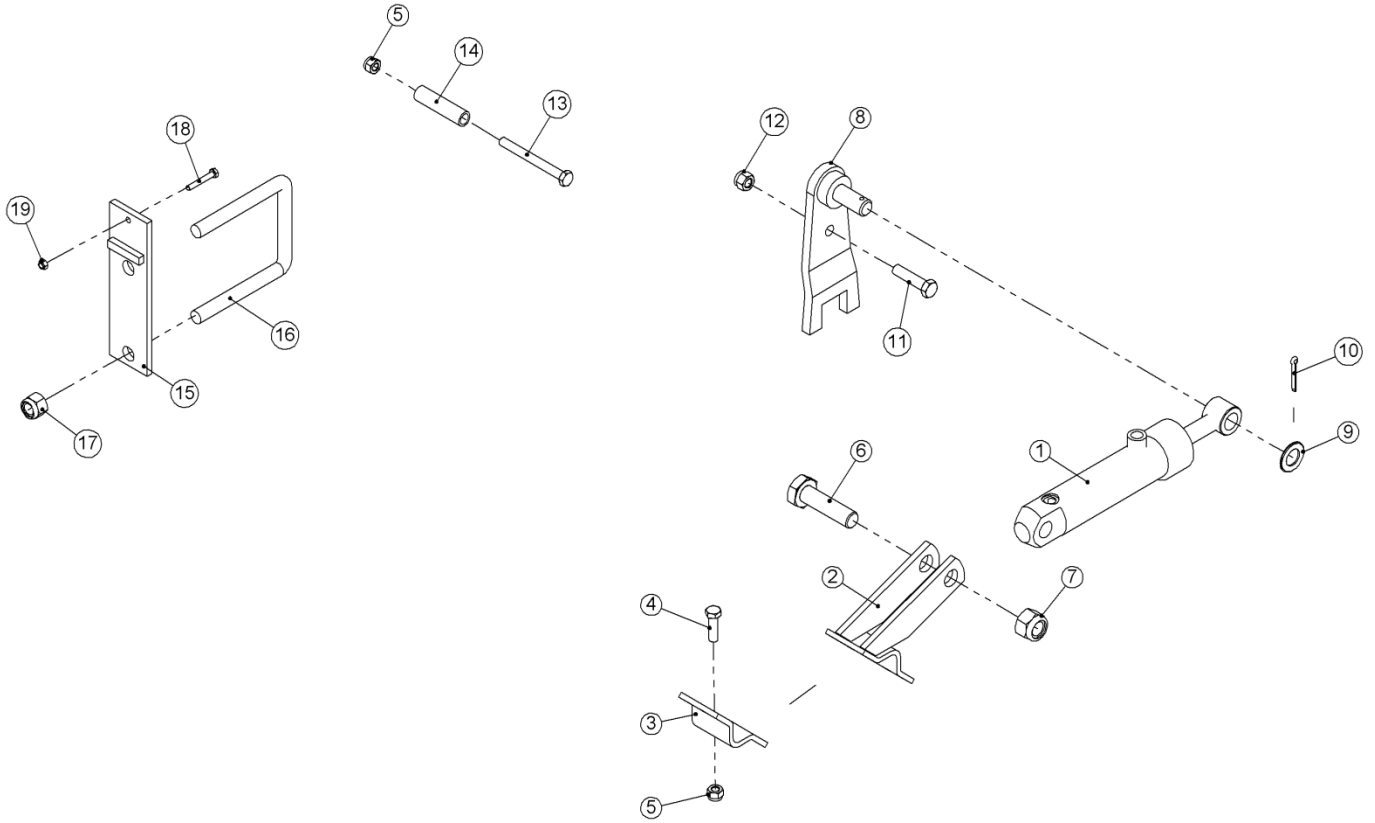
Kohta	Osanro	Selitys	3,0	4,5	6,0	7,5	9,0	12,0
1	1103476	Piikkien säätö	2	3	4	5	6	8
2	1100670	Säätövarsi	2	3	4	5	6	8
3	0235360	Pultti M12x40 mm. 8,8	10	15	20	25	30	40
4	1012000	Väliholkki Ø18xØ13x13 mm.	10	15	20	25	30	40
5	0264070	M12 Lukkomutteri	10	15	20	25	30	40
6	1100490	Tappi Ø12x95 mm.	2	3	4	5	6	8
7	0377400	Sokka Ø4	2	3	4	5	6	8
8	0426700	Piikki, Ø7x600 mm.	60	90	120	150	180	240
	0426701	Piikki, Ø9x600 mm.	60	90	120	150	180	240
	0426701	Piikki, Ø9x600mm.	24	36	48	60	72	96
	0426700	Piikki, Ø7x600mm.	36	54	72	90	108	144
9	0378600	Rengassokka Ø11x40mm.	60	90	120	150	180	240
10	-	Katso sivu 30	-	-	-	-	-	-
11	0432100	Voitelunippa M6	2	3	4	5	6	8
12	0475090	Liukuholkki Ø35xØ39x30 mm.	4	6	8	10	12	16
13	0272500	Levy Ø55xØ36,5x3 mm.	2	3	4	5	6	8
14	1101740	Muoviputki Ø63x5,8x100 mm.	4	6	8	10	12	16
15	0234830	Pultti M8x60 mm. 8,8	4	6	8	10	12	16
16	0264050	Lukkomutteri M8	4	6	8	10	12	16
17	1101761	Ketju, 7 lenkkiä	4	6	8	10	12	16
18	1011520	Tappi Ø12x50 mm.	8	12	16	20	24	32
19	0373310	Jousisokka Ø5x32mm.	8	12	16	20	24	32
20	1103511	Käytetään kaikki Kallistusnível (1100240 pitkä sivu putki)	2	2	6	6	8	0

Kallistusnivelet



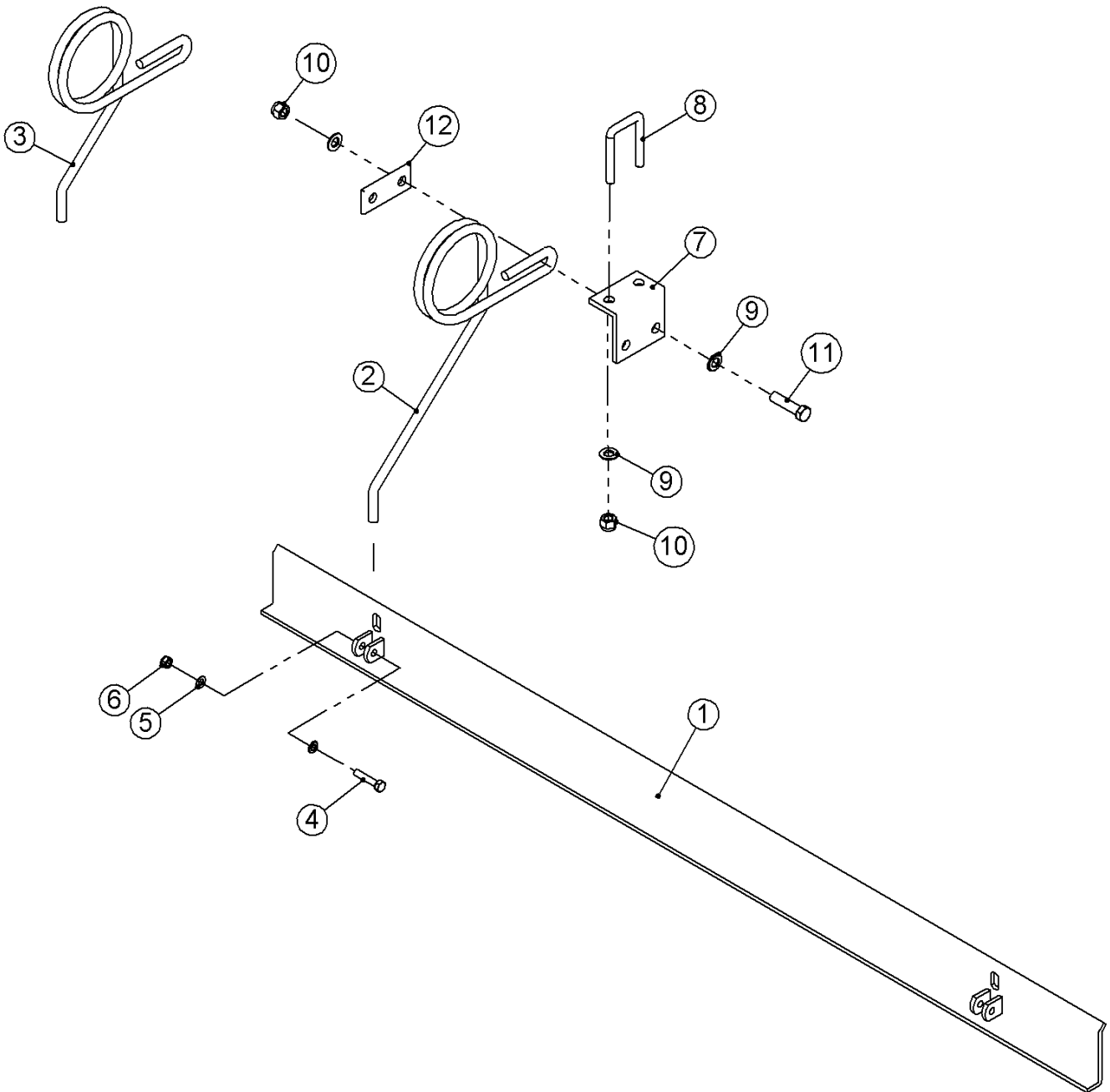
Varenr.	Betegnelse	3,0	4,5	6,0	7,5	9,0	12,0
1100240	Kallistusnível (kartta sivu putki) (Voit numeroon 30859)	2	2	4	4	4	
1100240	Kallistusnível (pitkä sivu putki) (Alkaen numerosta 30860)	2	2	4	4	4	
1100780	Kallistusnível		1		1	2	2
1100790	Kallistusnível						2
1100800	Kallistusnível						2
1100810	Kallistusnível						1
1100820	Kallistusnível						1

Hydraulinen piikkisäätö



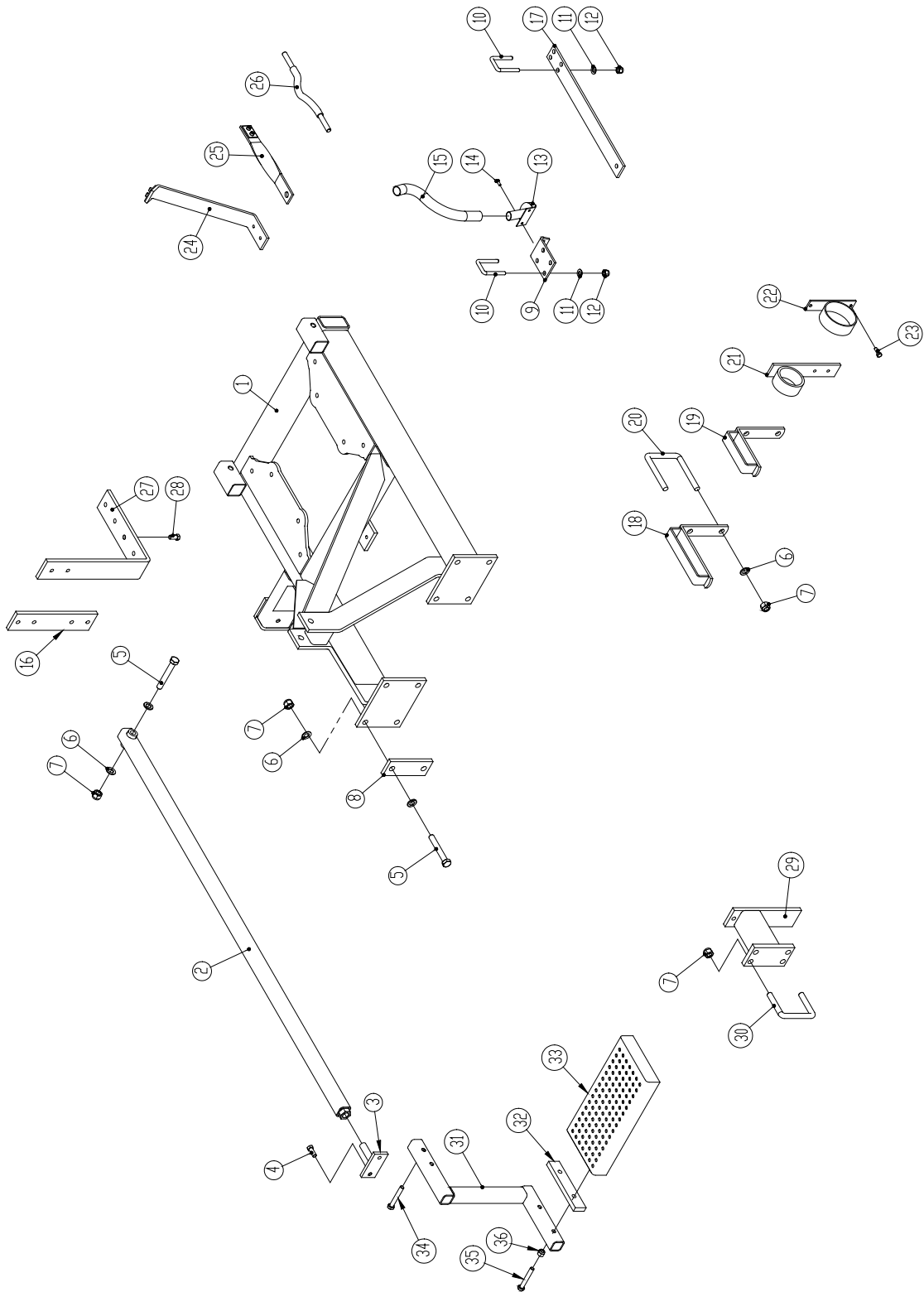
Kohta	Osanro	Selitys	Kpl
1	0468200	Hydraulisylinteri Ø40/20 – iskun pituus: 99mm.	1
2	1101970	Sylinterin kiinnike	1
3	1101960	Kiristin	1
4	0235060	Pultti M10x35 mm. 8,8	2
5	0264060	M10 Lukkomutteri	3
6	0236160	Pultti M20x70 mm. 8,8	1
7	0264110	M20 Lukkomutteri	1
8	1102000	Männän varren kiinnike	1
9	0271580	Suojalevy Ø20	1
10	0373310	Jousisokka Ø5x32mm.	1
11	0235380	Pultti M12x50 mm. 8,8	1
12	0264070	M12 Lukkomutteri	2
13	0235470	Pultti M12x110 mm. 8,8	1
14	1102250	Holkki Ø18/13x72mm.	1
15	1101940	Lukitusventtiilin pidike	1
16	0382160	U-pultti M16 100x100	1
17	0264090	M16 Lukkomutteri	2
18	0234370	Pultti M6x40 mm. 8,8	1
19	0264040	M6 Lukkomutteri	1

Lata

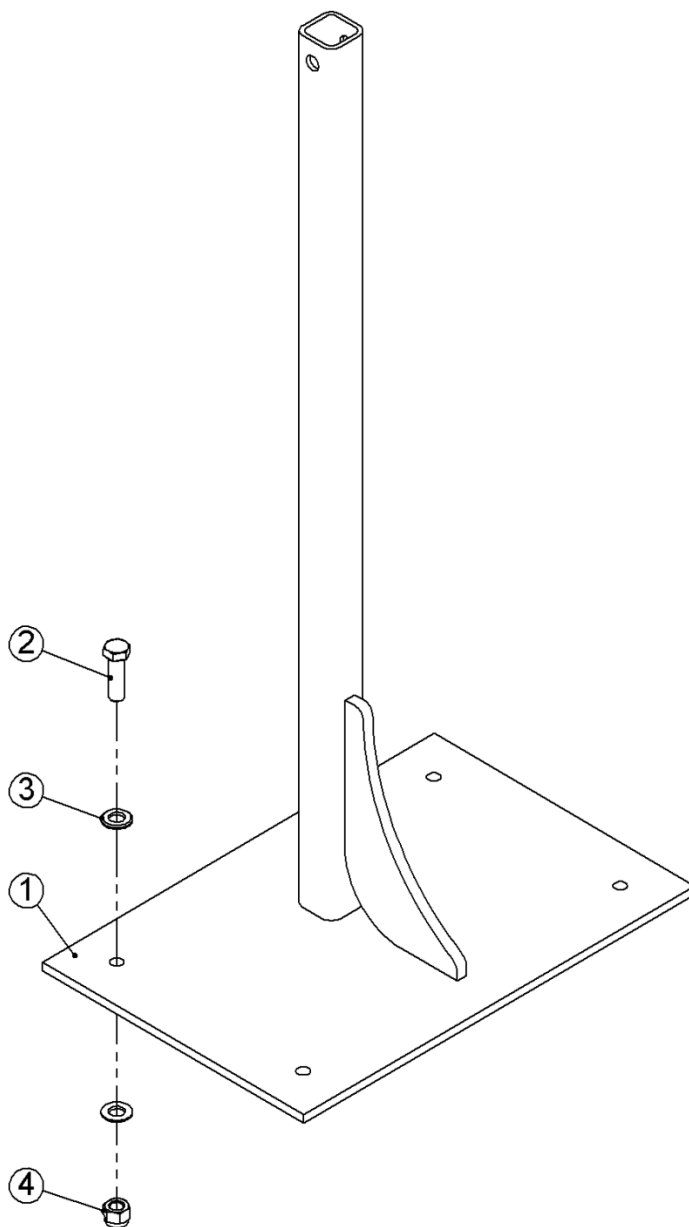


Kohta	Osanro	Selitys	Lohkoa kohti
1	1102810	Lata	1
2	1102860	Piikki, pitkä malli	2
3	1102850	Piikki, lyhyt malli	2
4	0234790	Pultti M8x40 mm. 8,8	2
5	0272250	Levy Ø8	4
6	0264050	Lukkomutteri M8	2
7	1102840	Kiinnike	2
8	0382120	U-pultti M12 40x40	2
9	0272270	Levy Ø12	12
10	0264070	M12 Lukkomutteri	8
11	0235370	Pultti M12x45 mm. 8,8	4
12	1012520	Kiristin	2

Multi-Seeder varustus

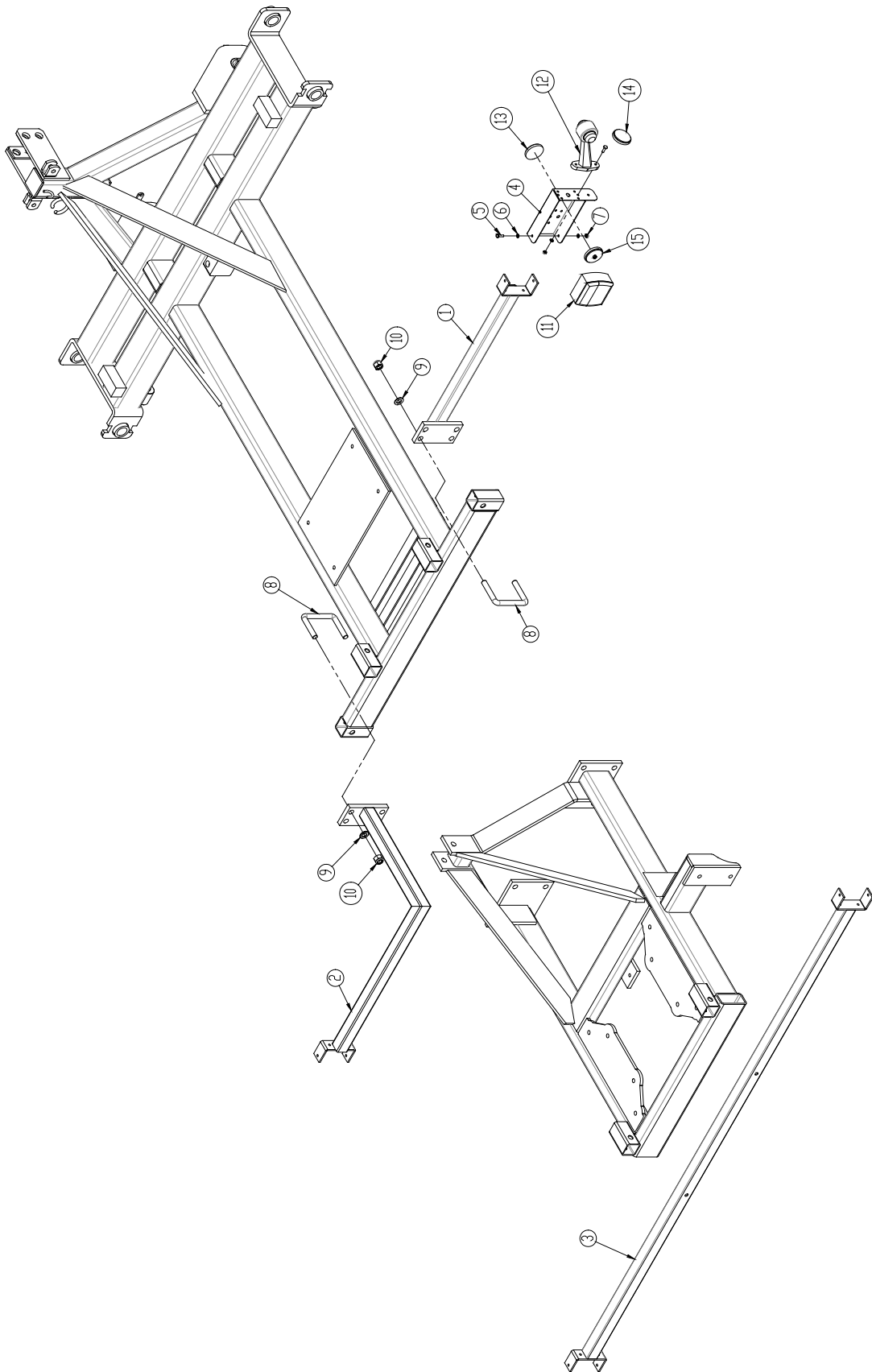


Kohta	Osanro	Selitys	3,0	4,5	6,0	7,5	9,0	12,0
1	1102510	Runko	-	-	-	-		1
2	1102630	Ylätuki	-	-	-	-	-	1
3	1102870	Ohjausvarsi	-	-	-	1	1	1
4	0235050	Pultti M10x30 mm. 8,8	-	-	-	2	2	2
5	0235910	Pultti M16x110 mm. 8,8	-	-	-	1	1	1
6	0272290	Levy Ø16	-	-	-	4	8	30
7	0264090	M16 Lukkomutteri	-	-	-	2	4	15
8	645000295	Kiristin	-	-	-	-	4	4
9	1132030	Kiinnike	4	6	8	10	12	16
10	0382120	U-pultti M12 40x40	14	20	26	32	38	50
11	0272270	Levy Ø12	28	40	52	64	76	96
12	0264070	M12 Lukkomutteri	14	20	26	32	38	48
13	0539056A	Levityslevy	4	6	8	10	12	16
14	0234280	Pultti M6x16 mm. 8,8	8	12	16	20	24	32
15	0539055	Viljaputki Ø26 sisäm. – kpl/m.	12	18	24	30	36	48
16	645000332	Hydr.puhaltimen kiinnike	1	1	1	1	1	-
17	1139904	Jakoyksikön kiinnike	2	3	4	5	6	8
18	1110230	Letkupidike - 135 mm.	-	-	-	2	2	2
19	1110240	Letkupidike - 200mm.	-	-	-	-	2	4
20	0382160	U-pultti M16 100x100	-	-	-	2	4	6
21	1132080	Letkupidike – sisäm. Ø74,7	-	-	-	-	-	2
22	1103300	Letkupidike – sisäm. Ø100,8	2	2	2	2	2	2
23	0230825	Kiinnitysruuvi M8x25 mm.	4	4	4	4	4	4
24	1103050	Kaapelikiinnike	-	-	-	-	-	1
25	645000337	Kaapelikiinnike	1	1	1	1	1	-
26	0539062	Taipuisa kaapeli – 2,1m.	1	1	1	-	-	-
26	0539063	Taipuisa kaapeli – 2,5m.	-	-	-	1	1	1
27	1103070	Hydr.puhaltimen kiinnike	-	-	-	-	-	1
28	0235040	Pultti M10x25 mm. 8,8	-	-	-	-	-	2
29	1102990	Maapyörän kiinnike	1	1	1	1	1	-
30	0382400	U-pultti M16 100x50	2	2	2	2	2	-
31	1102940	Kaiteen kiinnike	2	2	2	2	2	2
32	1103360	Välikappale	2	2	2	2	2	-
33	0487007	Seisontataso	1	1	1	1	1	-
	1103473	Seisontataso	-	-	-	-	-	1
34	0235420	Pultti M12x70	4	4	4	4	4	6
35	0235440	Pultti M12x80	2	2	2	2	2	
36	0264070	M12 Lukkomutteri	6	6	6	6	6	6

Yleislevittimen kiinnike

Kohta	Osanro	Selitys	Kpl
1	1103380	Yksikön kiinnike	1
2	0235360	Pultti M12x40 mm. 8,8	4
3	0272270	Levy Ø12	8
4	0264070	M12 Lukkomutteri	4

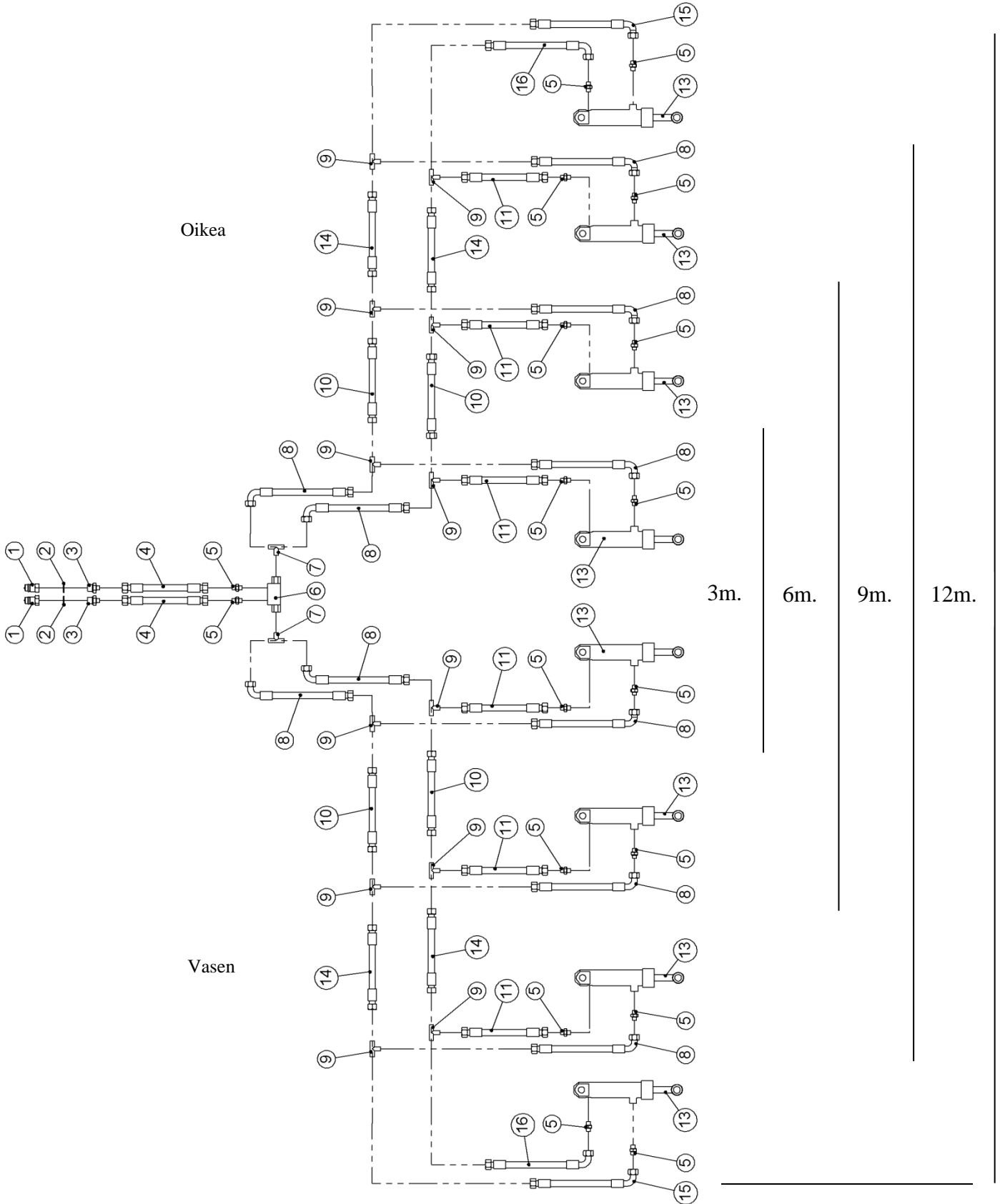
Valo



Kohta	Osanro	Selitys	3,0	4,5	6,0	7,5	9,0	12,0
1	1103478	Valopaneelin	2	2	2	2	2	
2	1103502	Valopaneelin (ilman hopper)						2
3	1113492	Valopaneelin (joissar hopper)						1
4	1043480	Valopidike, vasen	1	1	1	1	1	1
	1043510	Valopidike, oikea	1	1	1	1	1	1
5	0243000	Koneruuvi M6x20mm	4	4	4	4	4	4
6	0272240	Aluslevy 6mm						
7	0264040	Lukkomutteri M6	4					
8	0382400	U-pultti M16x100x50	4	4	4	4	4	
9	0272290	Aluslevy 16mm	8	8	8	8	8	
10	0264090	Lukkomutteri M16	8	8	8	8	8	
11	0527000	Takavalo, vasen	1	1	1	1	1	1
	0527010	Takavalo, oikea	1	1	1	1	1	1
12	0527040	Äärivalo	2	2	2	2	2	2
13	0656250	Heijastin, valkoinen	2	2	2	2	2	2
14	0656240	Heijastin, keltainen	2	2	2	2	2	2
15	0656260	Heijastin, punainen	2	2	2	2	2	2

Hydrauliikka

Piikkien säätö



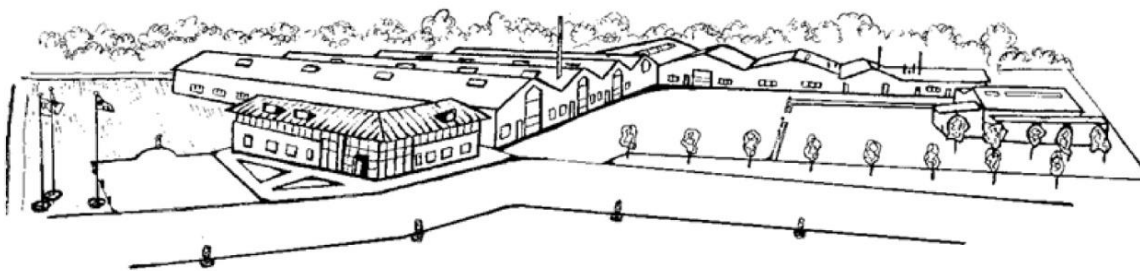
Kohta	Osanro	Selitys	Kpl
1	0444020	Pikaliitin 1/2" – uros	2
2	0449070	Tiiviste 1/2"	2
3	0444490	Supistusnipa 1/2" – 1/4"	2
4	0454520	Letku 1600 mm. 3/8"	2
5	0444500	Nippa 1/4" - 1x kartio	18
6	0442500	Kaksoislukitusventtiili 1/4"	1
7	0446540	T-nippa 1/4" – 1x kartio	2
8	0454230	Letku 850mm. 1/4"	10
9	0446510	T-nippa 1/4"	12
10	0454550	Letku 1700mm. 1/4"	4
11	0454210	Letku 700mm. 1/4"	6
12	0468200	Hydraulisylinteri Ø40/20 – iskun pituus: 99mm.	8
13	0454450	Letku 1500mm. 1/4"	4
14	0454610	Letku 2150mm. 1/4"	2
15	0454590	Letku 2000mm. 1/4"	2

Huom

Maskiner til vækst
Maskiner til vækst
Maskiner til vækst
Maskiner til vækst
Maskiner til vækst
Maskiner til vækst
Maskiner til vækst



2010
Danmark



Ret til konstruktionsændringer uden varsel forbeholdes.