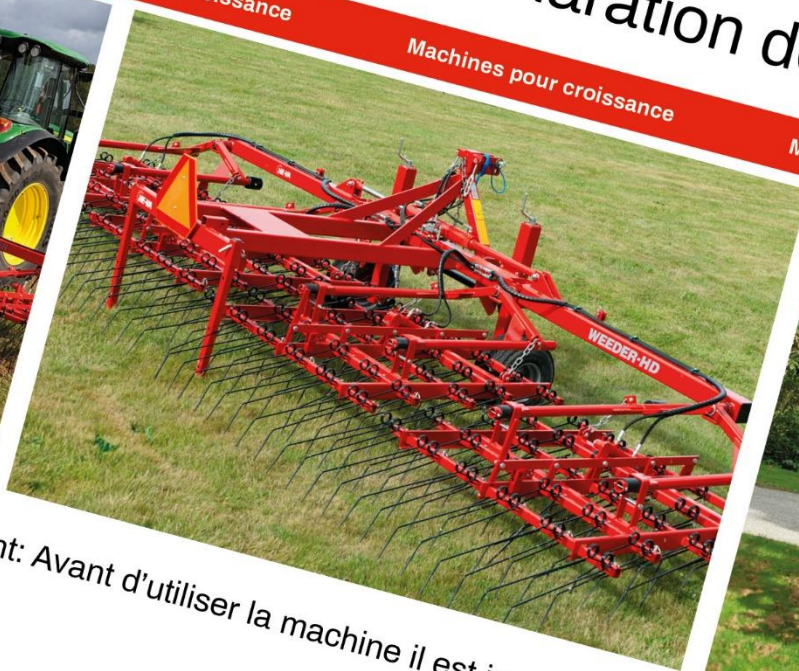


HE-VA

Machines pour croissance



Machines pour croissance



Machines pour croissance



Machines pour croissance

Machin

Avertissement: Avant d'utiliser la machine il est important de lire les consignes d'utilisation.

Weeder / Weeder HD

Largeur de travail: 3,00 - 4,50 - 6,00 - 7,50 - 9,00 - 12,00 - 15,00 m



N. A. Christensensvej 34
DK-7900 Nykøbing Mors
Tel: 97724288
Fax: 97722112
www.he-va.com

Indhold

DECLARATION DE CONFORMITE C.E.....	3
Contrôle à réception.....	4
Déscription de la machine.....	4
Spécifications techniques.....	4
Responsabilité de l'utilisateur.....	5
Consignes de sécurité.....	6
Sécurité et consignes de l'hydraulique.....	6
Etiquettes sur la machine.....	8
Mise en marche.....	9
Introduction.....	9
Montage / Accouplement de Weeder/Weeder HD HE-VA.....	9
Mise en marche.....	9
Entretien.....	12
Graissage.....	12
Liste de pièces de rechange.....	14
Cadre d'attelage 3m et 6m.....	14
Cadre d'attelage 4,5m et 7,5 m.....	16
Cadre d'attelage 9 m.....	20
Cadre d'attelage 9 m LOW.....	22
Aile 9m LOW.....	24
Cadre d'attelage 12 m.....	26
Aile 12 m.....	28
Cadre d'attelage 15 m.....	30
Aile 15 m.....	32
Section herse.....	34
Charnière de fixation.....	34
Sections basculantes.....	35
Lame de nivellement 3m, 6m, 7,5m et 9m.....	38
Lame de nivellement.....	40
Réglage hydraulique des dents.....	41
Roues support arrière.....	42
Kit Multi-Seeder.....	44
Kit montage Distributeur centrifuge.....	46
Eclairage LED.....	48
Hydraulique.....	50
Réglage des dents 3m, 6m, 9m, 12m, 15m.....	50
Réglage des dents 4,5m, 7,5m.....	52
Notes.....	53



DECLARATION DE CONFORMITE C.E.

suivant les prescriptions de la Directive 2006/42/CE
en vigueur à partir du 29. Décembre 2009

HE-VA ApS
N. A. Christensensvej 34,
DK-7900 Nykøbing Mors

déclare sous sa responsabilité que le produit suivant est en conformité avec
la Directive 2006/42/CE.

De plus, la norme européenne harmonisée suivante a été utilisée :
ISO 12100: Sécurité des machines, principes généraux de conception, évaluation et réduction des
risques.

La déclaration comprend le produit suivant:
Weeder

3,0m – 4,5m – 6,0m – 7,5m – 9,0m – 12,0m – 15,0m

Nykøbing le 15 septembre 2010


Villy Christiansen

Je soussigné est aussi responsable de la rédaction du dossier technique du produit susdit.

Contrôle à réception

Contrôler la Weeder de défauts éventuels.

Déscription de la machine

HE-VA Weeder / Weeder HD est disponible en 8 modèles différents aux largeurs de 3,0m – 4,5m – 6,0m – 7,5m – 9,0m, 12,0m et 15,0m. HE-VA Weeder est conçue pour le hersage de céréales, colze, betteraves et pommes de terre, et pour l'aération des prairies. Un parfait suivi des contours du champ est assuré par les sections flottantes indépendantes de 1,5 m. Chaque section est montée avec 5 rangées de dents doubles, la distance entre les passages des dents est 2,5 cm et l'inclinaison est aisément réglable en 5 positions.

L'option du réglage hydraulique permet de régler au travail l'inclinaison pour l'adapter aux sols variables.

La dent double Ø7 mm x 600 mm est standard sur la Weeder, optimale pour cultures en ligne. En option pour sols lourds est la dent Ø7 mm x 450 mm. La Weeder HD est montée en standard avec dents double Ø7 mm x 600 mm ou Ø9 mm x 600 mm. Disponible en option est la combinaison de dents Ø9 mm x 600 mm sur les 2 rangées avants et Ø7 mm x 600 mm sur les 3 rangées arrières.

L'échange des dents est accompli sans aucun outil.

Les roues porteuses réglables par manivelles sont standard sur HE-VA Weeder.

L'équipement en option inclut une lame de nivellement des bouses et taupinières, et un montage usine du semoir pneumatique Multi-Seeder.

Spécifications techniques

Largeur de travail	Largeur de transport	Nbre de dents	Nbre de sections	Nbre de roues	Puissance requise	Relevage requis	Poids	Hauteur repliée
3,0 m	3,0 m	60/120 pcs	2 pcs	2 pcs	30 CV	750 kg.	500 kg.	1,10 m.
4,5 m	3,0 m	90/180 pcs	3 pcs	2 pcs	40 CV	825 kg.	650 kg.	2,00 m.
6,0 m	3,0 m	120/240 pcs	4 pcs	2 pcs	50 CV	975 kg.	800 kg.	2,95 m.
7,5 m	3,0 m	150/300 pcs	5 pcs	4 pcs	60 CV	1200 kg.	890 kg.	3,40 m.
9,0 m	3,0 m	180/360 pcs	6 pcs	4 pcs	70 CV	1650 kg.	1100 kg.	3,70 m.
9,0 m LOW	3,0 m	180/360 pcs	6 pcs	4 pcs	70 CV	1650 kg	1180 kg	3,35 m
12,0m	3,0 m	240/480 pcs	8 pcs	4 pcs	90 CV	2250 kg.	1500 kg.	3,35 m.
15,0m	3,0 m	300/600 pcs	10 pcs	6 pcs	110 CV	2850 kg	1900 kg	4,25 m

Largeur de travail	Largeur de transport	Nbre de dents	Nbre de sections	Nbre de roues	Puissance requise	Relevage requis	Poids	Hauteur repliée
3,0 m HD	3,0 m	60/120 pcs	2 pcs	2 pcs	40 CV	750 kg.	530 kg.	1,10 m.
4,5 m HD	3,0 m	90/180 pcs	3 pcs	2 pcs	50 CV	825 kg.	620 kg.	2,00 m.
6,0 m HD	3,0 m	120/240 pcs	4 pcs	2 pcs	60 CV	975 kg.	720 kg.	2,95 m.
7,5 m HD	3,0 m	150/300 pcs	5 pcs	4 pcs	70 CV	1200 kg.	890 kg.	3,40 m.
9,0 m HD	3,0 m	180/360 pcs	6 pcs	4 pcs	80 CV	1650 kg.	1210 kg.	3,70 m.
9,0 m LOW HD	3,0 m	180/360 pcs	6 pcs	4 pcs	80 CV	1650 kg	1290 kg	3,35 m
12,0m HD	3,0 m	240/480 pcs	8 pcs	4 pcs	110 CV	2250 kg.	1630 kg.	3,35 m.
15,0m HD	3,0 m	300/600 pcs	10 pcs	6 pcs	130 CV	2850 kg	2030 kg	4,25 m

Responsabilité de l'utilisateur

Il est la responsabilité de l'utilisateur de s'assurer que l'opérateur de la machine possède les compétences nécessaires. L'emploi des produits HE-VA étant hors de notre contrôle, nous garantissons uniquement la qualité des machines, et n'acceptons aucune prétention relative à leurs performance.

Tous accidents de personnes qui se trouvent dans une zone dangereuse sont la responsabilité de l'utilisateur.

Il est la responsabilité de l'utilisateur de s'assurer que la machine est en accord avec les codes de la route dans votre région. Surtout surveiller:

Largeur de transport, phares + voyants d'alerte et la distribution des poids (une masse avant peut être nécessaire).

Consignes de sécurité

Ne pas démarrer la machine s'il se trouve de personnes en positions exposées* dans des zones dangereuses**.

Quand il se trouvent de personnes en positions exposées (par exemple pendant réglage, entretien, attelage et dételage), observer les conditions suivantes:

1. La machine doit être descendue sur un fondement solide.
2. Le système hydraulique doit être déchargé.
3. Le tracteur doit être arrêté et la clé de contact extraite.
4. Le chauffeur doit s'assurer que personne ne se trouve en positions exposées pendant l'opération.

* **Personne en position exposée: Toutes personnes qui se trouvent en positions exposées, entièrement ou en partie.**

** **Zone dangereuse: Sur et sous la machine à une distance inférieure à 3 m.**

La plupart des accidents arrivant pendant l'opération, le transport et l'entretien des machines sont causées par mépris des consignes de sécurité les plus rudimentaires.

Donc il est de première importance que tous ceux qui manient la machine observent étroitement les consignes de sécurité en dehors des instructions supplémentaires qui s'attachent à la machine.

La machine ne doit être manie, entretenue et réparée que par des personnes, qui connaissent bien ces tâches et qui connaissent bien ensuite les éléments de danger rattachés à la machine.

ATTENTION!! Pièces tournantes et vêtements mous font une combinaison dangereuse.

IMPORTANT!! À cause du risque de pièces tombantes, il est très dangereux pour des personnes se trouvant sur le cadre de la machine quand celle-là est en service attelée à un tracteur.

IMPORTANT!! Lors de transport + remisage, la verrouillage de sécurité doit être activée.

Sécurité et consignes de l'hydraulique

1. La pression d'introduction maximale est 225 bar.
2. Il est préconisé de marquer les pièces d'accouplement sur les raccords hydrauliques entre tracteur et outil afin d'éviter l'opération incorrecte!
3. En recherchant les fuites hydraulique, utiliser des moyens appropriés (les lunettes de protection, les gants etc.)
L'huile hydraulique à haute pression peut pénétrer la peau et causer des graves blessures.
En cas de blessure, consulter un médecin immédiatement. **RISQUE D'INFECTION!**

4. Avant l'entretien de l'hydraulique, descendre la machine sur un fondement solide. Enlever la pression hydraulique, arrêter le moteur et retirer la clé de contact.
5. Contrôler les flexibles hydraulique régulièrement, à un interval de six mois maximum en cas de fentes, usure etc. Remplacer des flexibles défectueux immédiatement.

La durée des flexibles hydrauliques est 5 ans au maximum

Tous flexibles neufs doit être conformes aux instructions du manufacturier

Transport sur routes publiques:

Avant le transport sur routes publiques, surveillez que l'attelage de la machine au tracteur est en accordance avec les codes de la route dans votre région (poids total licite, charge pas essieu licite, largeur de transport, phares, voyants d'alerte etc.).

Change par essieu avant:

La machine attelée et au poids total licite, verrouillez la timonerie du tracteur. Surveillez que l'essieu avant est suffisamment chargé. La charge par essieu avant doit totaliser au moins 20 % du poids totale du tracteur. Charge par essieu et poids total licites pour le tracteur doivent toujours être observés.

NB! Les caractéristiques de marche, contrôle et freinage sont influencées par la combinaison des machines accouplées.

Etiquettes sur la machine



Avant d'utiliser la machine, étudier les instructions d'utilisation de manière approfondie et surveiller les consignes de sécurité



Plaque avec le no. série et date de production de la machine.

IMPORTANT!

All bolts must be tightened after the first few hours of operation, otherwise our guarantee will not apply.

IMPORTANT!

Resserrer tous les boulons et écrous après la première mise en marche. Le cas échéant nos obligations de garantie seront à considérer comme nulles.

WICHTIG!

Alle Muttern nach kurzem Gebrauch nachziehen. Bei Nichtbeachtung entfallen Gewährleistungsansprüche.

VIGTIG!

Efterspænd alle møtrikker efter kort tids brug. Hvis dette ikke overholdes, bortfalder vore garantiforpligtelser.

Resserrer tous boulons sous peu. Si ce conseil n'est pas observé, nos obligations de garantie sont supprimées.



Surveillez toujours que l'espace de travail des sections latérales est vide avant de les déplier en position de travail. Ne vous tenez jamais sous une aile suspendue

Mise en marche

Introduction

Le but de ce catalogue est de présenter les consignes de montage et emploi de la Weeder/Weeder HD HE-VA.

La machine est conçue pour le hersage de céréales, pois, colza, pommes de terre et cetera, ainsi que pour l'abattage de sols labourés en hiver, et pour l'aération des prairies.

Montage / Accouplement de Weeder/Weeder HD HE-VA

Voir page 11

Mise en marche

- **Baisser les sections latérales.**
Après avoir accouplé les tuyaux hydrauliques aux prises double-effet du tracteur, les vérins sont remplis d'huile jusqu'à ce que les chaînes de sécurité sont déchargées. Puis démonter les chaînes et baisser les sections latérales. Ne pas oublier de soulever la herse avant de baisser les ailes. Veiller à ce que personne ne se trouvent dans la zone dangereuse.
- **Relever les sections latérales.**
Soulever la herse.
Veiller à ce que les dents soient en position 1 ou 2 (voir fig. 7) avant de relever les sections latérales, puis affermir les chaînes de sécurité.
- **Réglage correct de la Weeder**
Un réglage précise détermine la performance, et un essai au champ est conseillé.

Fig. 1



Attelage rapide sur 6,0 m et 7,5 m

Fig. 2



Attelage sur 9,0 m et 12,0 m.

- **Inclinaison des dents**
Ajustage par une manivelle située sur chaque section.
Les sols lourds requierent une inclinaison plus raide.
- **Position horizontale des sections.**
Au travail les sections doivent être horizontales, l'ajustage est fait via les broches sur les roues porteuses. (voir fig. 6)
Quand la herse est soulevée, les sections latérales doivent tomber un peu, sinon il faut ajuster les vis d'arrêt. (voir fig. 4)

- **Information:**

- Vitesse: Une vitesse de 5–15 km/h est conseillée.
- Entretien: **IMPORTANT:** Resserrer tous boulons et écrous après quelques heures de travail, et puis régulièrement.
- Graissage: Manivelles et broches de réglage, joints de bascule et roulements des sections latérales.
- Remisage: Nettoyer la machine. Ajuster les roues porteuse et la béquille afin de vous assurer que le poids de la herse n'est pas sur les sections herses. Remisage à l'abri en conditions sèches.

Fig. 3



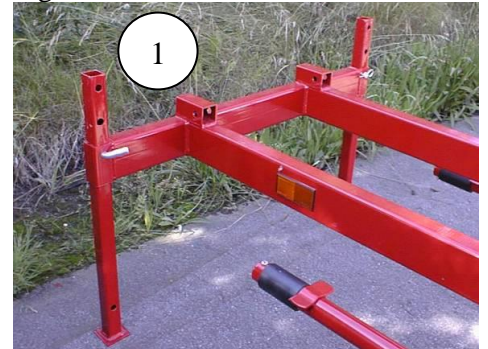
Chaîne de sécurité p/verrouillage des sections ailes au transport

Fig. 4



Butée réglable des sections ailes.

Fig. 5



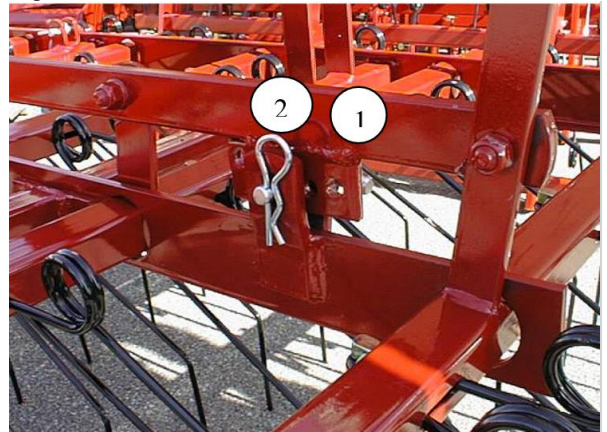
Placer la béquille dans la tube (1), avant de déplier les sections ailes.

Fig. 6



Ajuster les roues porteuses jusqu'à ce que le bâti herse soit horizontal. Verrouiller la broche.

Fig. 7



Réglage de l'inclinaison de la dent (l'agressivité)

Fig. 8



Dents interchangeables à l'aide d'une goupille.

Entretien

- Après 10 heures d'opération, resserrer partout la machine. Contrôler de fuites éventuelles les tuyaux hydrauliques, contrôler les montages et les vérins - puis resserrer.
- Contrôler fréquemment que tous boulons sont bien serrés.
- Avant le remisage d'hiver, graisser et laver la machine. Au lavage sous pression ne pas diriger le jet d'eau directement sur les paliers à billes. Après lavage, on peut huiler la machine.

Effort de serrage maximum selon ISO 898-1 en Nm. av/filetage huilé			
Filetage métrique	Filetage métrique	Filetage métrique	Filetage métrique
M10x1,5	47	65	79
M12x1,75	81	114	136
M14x2,0	128	181	217
M16x2,0	197	277	333
M18x2,5	275	386	463
M20x2,5	385	541	649
M22x2,5	518	728	874
M24x3,0	665	935	1120
Boulon de moyeu M18x1,5 filetage fin		385	
Boulon de moyeu M22x1,5 filetage fin		550	

Graissage

Lors du graissage, l'entretien et la réparation, la machine doit être abaissée, le tracteur freiné et le moteur arrêté.

Les points de graissage sont situés au niveau des roulements, des fixations de vérins, et des pivots des sections ailes.

La machine doit être graissée après 10 heures de fonctionnement et après le nettoyage pour sortir tout l'eau et la saleté.

Noter!

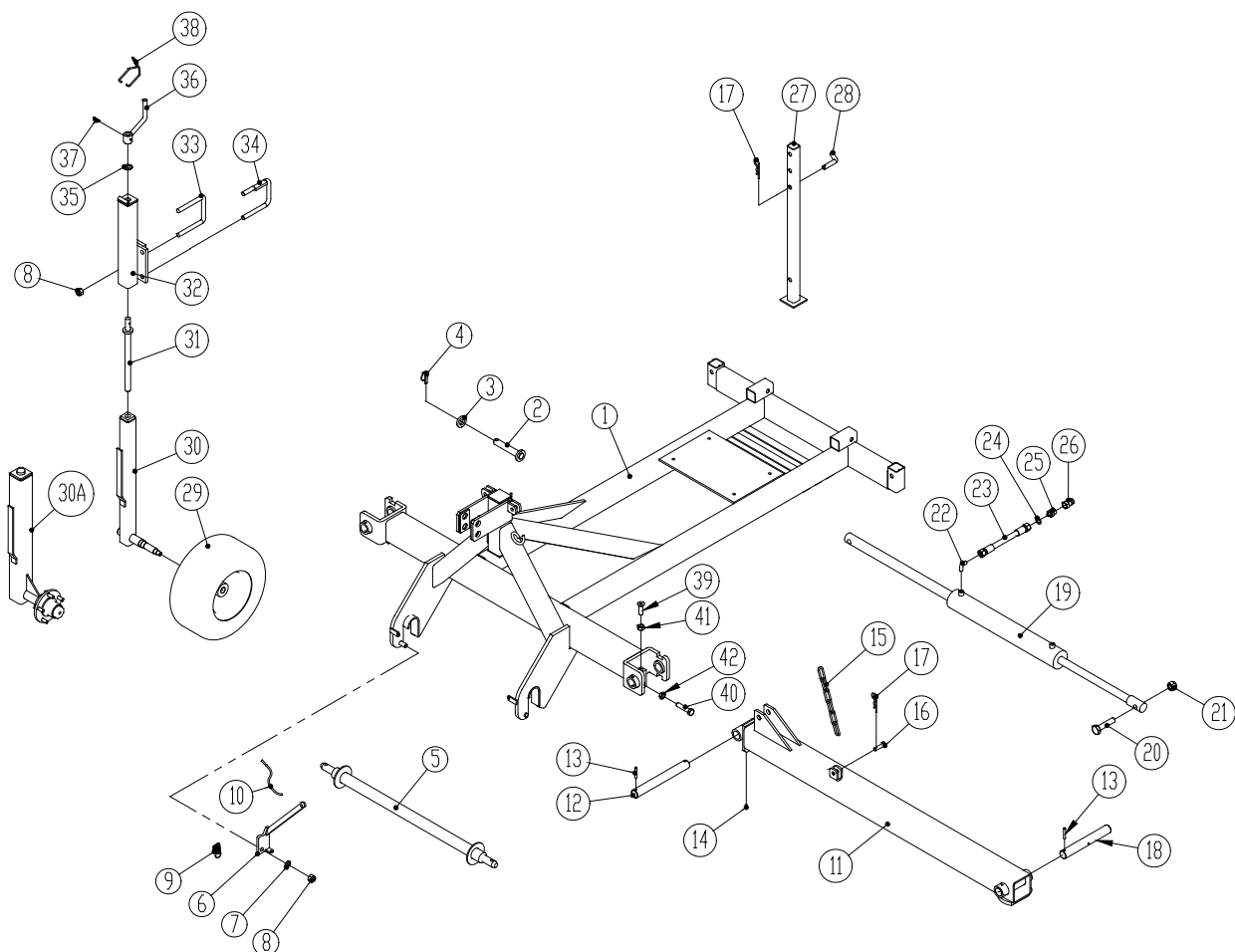
Les paliers à double étanchéité ne doivent être graissés qu'après 20 heures de travail, et seulement à 1-2 coups afin de ne pas faire sortir les anneaux d'étanchéité.

Important!

Le système hydraulique est rempli de l'huile Hydro Texaco HD32

Liste de pièces de rechange

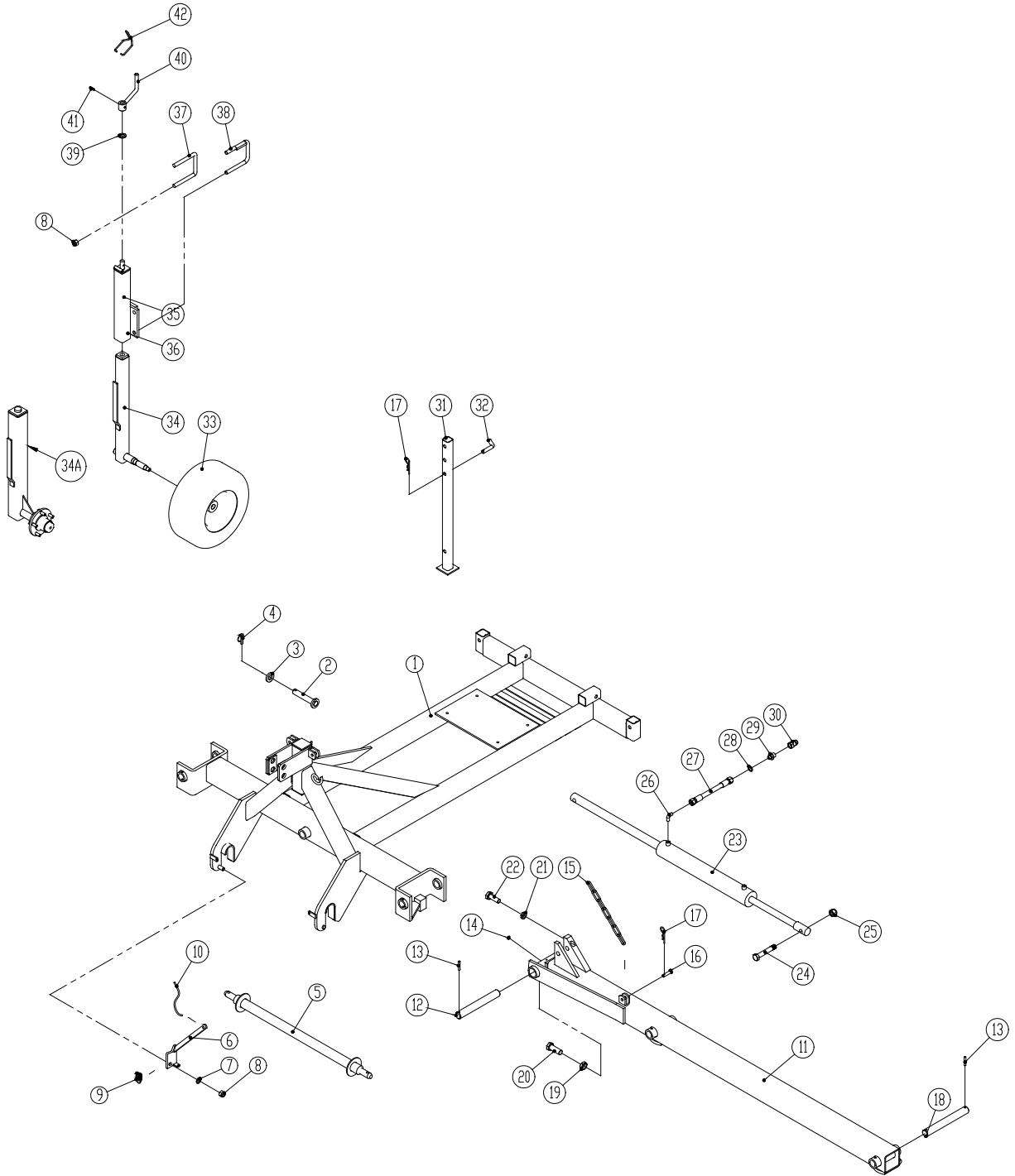
Cadre d'attelage 3m et 6m



Pos	Référence	Désignation	3m	3m HD	6m	6m HD
1	1100001	Cadre d'attelage (jusqu'au no. Série 30859)	1	1	1	1
	1103522	Cadre d'attelage (à partir du no. série 30860 jusqu'en janvier 2024)	1	1	1	1
	1103797	Cadre d'attelage (à partir de janvier 2024)	1	1	1	1
2	1068890	Clou Ø25x135mm.	1	1	1	1
3	1044600	Rondelle Ø26x8mm.	1	1	1	1
4	0378600	Goupille Ø11x40mm.	1	1	1	1
5	1011860	Barre d'attelage	1	1	1	1
6	1012180	Cliquet d'arrêt, gauche	1	1	1	1
	1012190	Cliquet d'arrêt, droite	1	1	1	1
7	0272290	Rondelle Ø16	2	2	2	2
8	0264090	Ecrou frein M16	10	10	10	10
9	0431600	Ressort de tension Ø2x16x30	2	2	2	2
10	0486250	Corde Ø6x4m.	1	1	1	1
11	1100180	Aile 6,0m, gauche (jusqu'au no. Série 30859)			1	1
	1100190	Aile 6,0m, droite (jusqu'au no. Série 30859)			1	1
	1103516	Aile 6,0m, gauche (à partir du no. série 30860 jusqu'en janvier 2024)			1	1
	1103517	Aile 6,0m, droite (à partir du no. série 30860 jusqu'en janvier 2024)			1	1
	1103791	Aile 6,0m, gauche (à partir de janvier 2024)			1	1
	1103793	Aile 6,0m, droite (à partir de janvier 2024)			1	1
12	1101800	Arbre Ø35x295mm.	2	2	2	2
13	0371701	Goujon tendeur Ø8x50mm.	4	4	4	4
14	0432100	Graisser M6	2	2	2	2
15	1101750	Chaîne (à partir du 1/11 2014)			2	2
	1103699	Chaîne (à partir du 1/11 2014 jusqu'en janvier 2024)			2	2

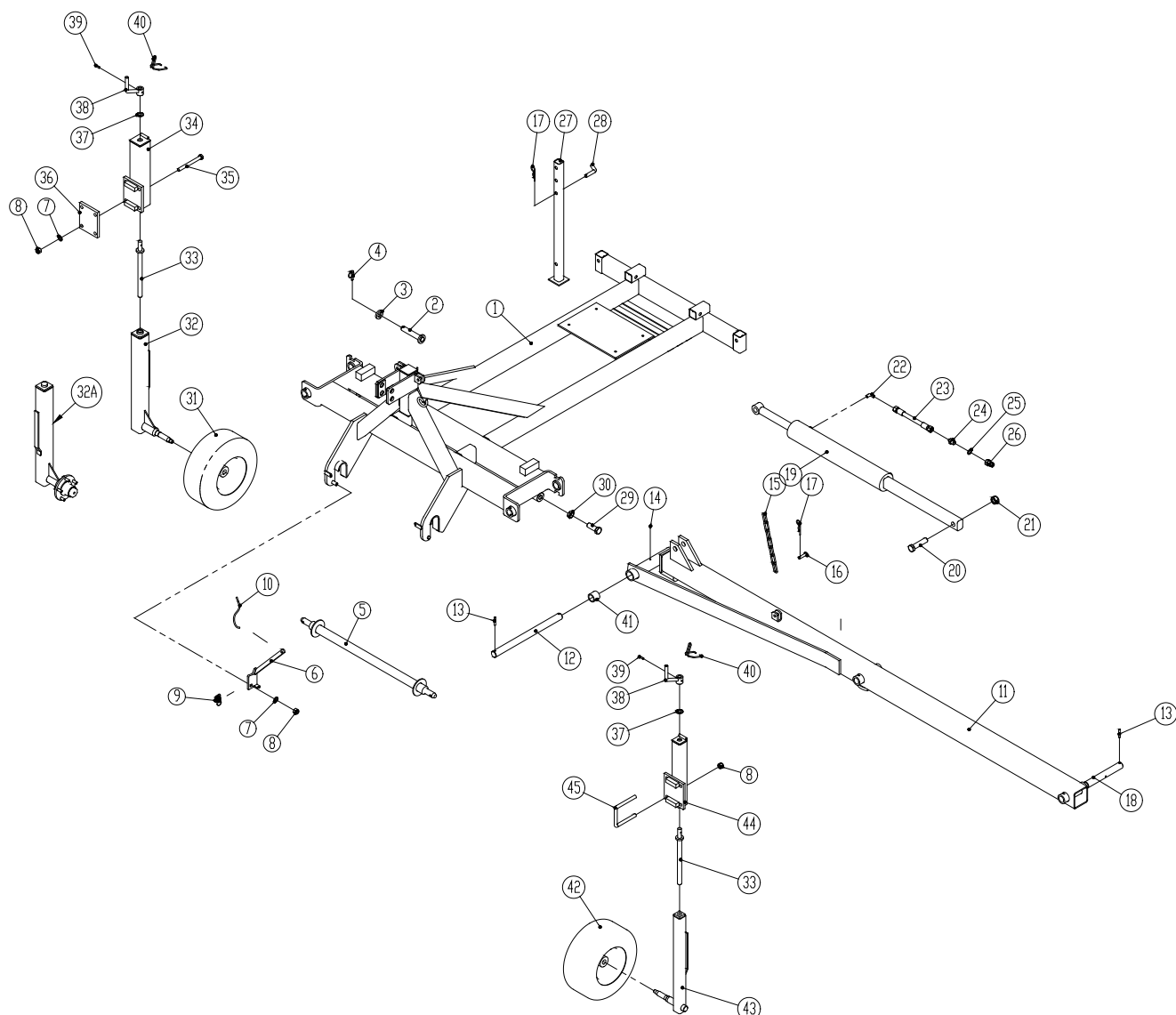
Pos	Référence	Désignation	3m	3m HD	6m	6m HD
	0442340	Robinet ¼" (à partir de janvier 2024)			1	1
15a	0408670	Manille en D 8m (à partir du 1/11 2014 jusqu'en janvier 2024)			2	2
	0446110	Rotule ¼" (à partir de janvier 2024)			1	1
15b	0433480	Tendeur de hauban (à partir du 1/11 2014 jusqu'en janvier 2024)			2	2
	0444500	Raccord ¼" (à partir de janvier 2024)			1	1
16	1011520	Clou Ø12x50mm.	4	4	4	4
17	0377400	Goupille élastique Ø4	6	6	6	6
18	1100220	Clou Ø35x255mm. (jusqu'au no. Série 29513)			2	2
	1103474	Clou Ø35x279mm (à partir du no. série 29514)			2	2
19	0462201	Vérin hydr Ø80/70x30 – course: 460mm. (jusqu'en janvier 2024)	1	1	1	1
	0462203	Vérin hydr Ø80/70x30 – course 552mm N/N (à partir de janvier 2024)	1	1	1	1
20	0236180	Boulon acier M20x90mm. 8.8	2	2	2	2
21	0264110	Ecrou frein M20	2	2	2	2
22	0446130	Coude ¼" Conique x 1	2	2	2	2
23	0454500	Tuyau 1600mm. ¼"	2	2	2	2
24	0449070	Joint lié ½"	2	2	2	2
25	0444490	Mamelon ½" – ¼"	2	2	2	2
26	0444020	Attache rapide ½" – mâle	2	2	2	2
27	1100170	Béquille	2	2	2	2
28	1027060	Clou Ø16x56mm.	2	2	2	2
29	0394100	Roue cpl 16,5x6,5x8 6 plis	2	2	2	
	0394200	Roue cpl 18,5x8,5x8 6 plis (jusqu'au no. Série 31341)				2
	0394230	Roue cpl 18,5x8,5x8 6 plis (à partir du no. série 31342)				2
30	1100360	Tube intérieure 50x50, gauche (jusqu'au no. Série 30612)	1	1	1	
	1100540	Tube intérieure 50x50, droite (jusqu'au no. Série 30612)	1	1	1	
	1103497	Tube intérieure 70x70, gauche (16" roue) (à partir du no. série 30613)	1	1	1	
	1103498	Tube intérieure 70x70, droite (16" roue) (à partir du no. série 30613)	1	1	1	
	1102290	Tube intérieure 70x70, gauche (18" roue) (jusqu'au no. Série 31341)				1
	1102300	Tube intérieure 70x70, droite (18" roue) (jusqu'au no. Série 31341)				1
30a	1103506	Tube intérieure avec/moyeu 70x70, gauche (18" roue) (à partir du no. série 31342)				1
	1103505	Tube intérieure avec/moyeu 70x70, droite (18" roue) (à partir du no. série 31342)				1
	0393827	Capuchon de moyeu				
	0478988	Palier 30205				
	0394861	Ecrou de moyeu				
	0394860	Boulon de moyeu				
	0393630	Étanchéité				
	0478990	Palier 30207				
31	1080520	Broche M22x350mm.	2	2	2	2
32	1100331	Tube extérieure 60x60 (jusqu'au no. Série 30612)	2	2	2	
	1102315	Tube extérieure 80x80 (à partir du no. série 30613 à 30859)	2	2	2	
	1102315	Tube extérieure 80x80 (jusqu'au no. Série 30859)				2
	1103520	Tube extérieure 80x80 (à partir du no. série 30860)	2	2	2	2
33	0382160	Bride M16 100x100	3	3	3	3
34	1103220	Bride M16 100x100 av/pièce plate	1	1	1	1
35	0272310	Rondelle Ø20	2	2	2	2
36	1036260	Manivelle	2	2	2	2
37	0371660	Goujon tendeur Ø8x32mm.	2	2	2	2
38	0431980	Collier de serrage Ø5	2	2	2	2
39	0227600	Boulon acier M16x40mm	2	2	2	2
40	0235860	Boulon acier M16x70mm	2	2	2	2
41	0261390	Écrou M16	2	2	2	2
42	0261392	Contre-écrou M16	2	2	2	2

Cadre d'attelage 4,5m et 7,5 m



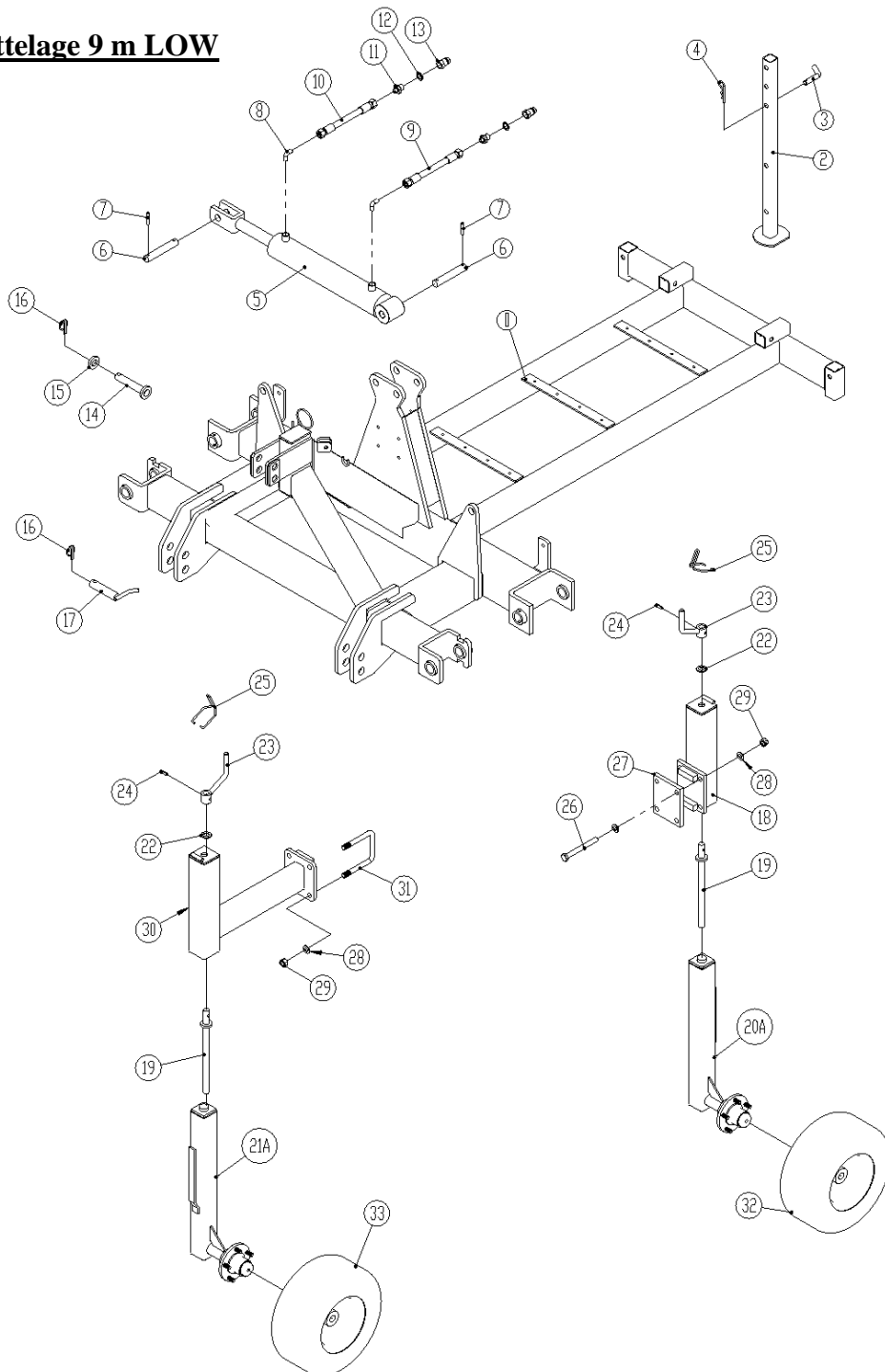
Pos	Référence	Désignation	4,5m	4,5m HD	7,5m	7,5m HD
1	1100841	Cadre d'attelage (jusqu'au no. Série 30859)	1	1	1	1
	1103521	Cadre d'attelage (à partir du no. série 30860 jusqu'en janvier 2024)	1	1	1	1
	1103980	Cadre d'attelage (à partir de janvier 2024)	1	1	1	1
2	1068890	Clou Ø25x135mm.	1	1	1	1
3	1044600	Rondelle Ø26x8mm.	1	1	1	1
4	0378600	Goupille Ø11x40mm.	1	1	1	1
5	1011860	Barre d'attelage	1	1	1	1
6	1012180	Cliquet d'arrêt, gauche	1	1	1	1
	1012190	Cliquet d'arrêt, droite	1	1	1	1
7	0272290	Rondelle Ø16	2	2	2	2
8	0264090	Ecrou frein M16	10	10	18	18
9	0431600	Ressort de tension Ø2x16x30	2	2	2	2
10	0486250	Corde Ø6x4m.	1	1	1	1
11	1102211	Aile, gauche – 4,5m. (jusqu'au no. Série 30859)	1	1		
	1102221	Aile, droite – 4,5m. (jusqu'au no. Série 30859)	1	1		
	1100861	Aile, gauche – 7,5m. (jusqu'au no. Série 30859)			1	1
	1100871	Aile, droite – 7,5m. (jusqu'au no. Série 30859)			1	1
	1103514	Aile, gauche – 4,5m (à partir du no. série 30860 jusqu'en janvier 2024)	1	1		
	1103513	Aile, droite – 4,5m. (à partir du no. série 30860 jusqu'en janvier 2024)	1	1		
	1103509	Aile, gauche – 7,5m. (à partir du no. série 30860 jusqu'en janvier 2024)			1	1
	1103512	Aile, droite – 7,5m. (à partir du no. série 30860 jusqu'en janvier 2024)			1	1
	1103986	Aile, gauche – 4,5m (à partir de janvier 2024)	1	1		
	1103985	Aile, droite – 4,5m. (à partir de janvier 2024)	1	1		
	1103982	Aile, gauche – 7,5m. (à partir de janvier 2024)			1	1
	1103984	Aile, droite – 7,5m. (à partir de janvier 2024)			1	1
12	1102420	Arbre Ø35x270mm.	2	2	2	2
13	0371701	Goujon tendeur Ø8x50mm.	4	4	4	4
14	0432100	Graisser M6	2	2	2	2
15	1101750	Chaîne (à partir du 1/11 2014)	2	2	2	2
	1103699	Chaîne (à partir du 1/11 2014 jusqu'en janvier 2024)	2	2	2	2
	0442340	Robinet ¼"	1	1	1	1
15a	0408670	Manille en D 8m (à partir du 1/11 2014 jusqu'en janvier 2024)	2	2	2	2
	0446110	Rotule ¼"	1	1	1	1
15b	0433480	Tendeur de hauban (à partir du 1/11 2014 jusqu'en janvier 2024)	2	2	2	2
	0444500	Raccord ¼"	1	1	1	1
16	1011520	Clou Ø12x50mm.	4	4	4	4
17	0377400	Goupille élastique Ø4	6	6	6	6
18	1100220	Clou Ø35x255mm. (jusqu'au no. série 29513)	2	2	4	4
	1103474	Clou Ø35x279mm. (à partir du no. série 29514)	2	2	4	4
19	0261430	Contre-écrou M24x3,0mm.			2	2
20	0236360	Vis de pression M24x65mm. 8.8			2	2
21	0261411	Contre-écrou M20x3,0mm.			2	2
22	0236130	Vis de pression M20x60mm. 8.8			2	2
23	0462201	Vérin hydr Ø80/70x30 – course: 460mm. (jusqu'en janvier 2024)	1	1	1	1
	0462203	Vérin hydr Ø80/70x30 – course 552mm N/N (à partir de janvier 2024)	1	1	1	1
24	0236210	Boulon acier M20x120mm. 8.8	2	2	2	2
25	0264110	Ecrou frein M20	2	2	2	2
26	0446130	Coude ¼" Conique x 1	2	2	2	2
27	0454500	Tuyau 1600mm. ¼"	2	2	2	2
28	0449070	Joint lié ½"	2	2	2	2
29	0444490	Mamelon ½" – ¼"	2	2	2	2
30	0444020	Attache rapide ½" – mâle	2	2	2	2

Pos	Référence	Désignation	4,5m	4,5m HD	7,5m	7,5m HD
31	1100170	Béquille	2	2	2	2
32	1027060	Clou Ø16x56mm.	2	2	2	2
33	0394100	Roue cpl. 16,5x6,5x8 6 plis	2		4	2
	0394200	Roue cpl. 18,5x8,5x8 6 plis (jusqu'au no. série 31341)		2		2
	0394230	Roue cpl. 18,5x8,5x8 6 plis (à partir du no. série 31342)		2		2
34	1100360	Tube intérieure 50x50, gauche (16" roue) (jusqu'au no. Série 30612)	1		2	1
	1100540	Tube intérieure 50x50, droite (16" roue) (jusqu'au no. Série 30612)	1		2	1
	1103497	Tube intérieure 70x70, gauche (16" roue) (à partir du no. série 30613)	1		2	1
	1103498	Tube intérieure 70x70, droite (16" roue) (à partir du no. série 30613)	1		2	1
	1102290	Tube intérieure 70x70, gauche (18" roue) (jusqu'au no. Série 31341)		1		1
	1102300	Tube intérieure 70x70, droite (18" roue) (jusqu'au no. Série 31341)		1		1
34A	1103506	Tube intérieure avec/moyeu 70x70, gauche (18" roue) (à partir du no. série 31342)		1		1
	1103505	Tube intérieure avec/moyeu 70x70, droite (18" roue) (à partir du no. série 31342)		1		1
	0393827	Capuchon de moyeu				
	0478988	Palier 30205				
	0394861	Ecrou de moyeu				
	0394860	Boulon de moyeu				
	0393630	Étanchéité				
	0478990	Palier 30207				
35	1080520	Broche M22x350mm.	2	2	2	2
36	1100331	Tube extérieure 60x60 (jusqu'au no. Série 30612)	2		4	2
	1102315	Tube extérieure 80x80 (jusqu'au no. Série 30612)		2		2
	1102315	Tube extérieure 80x80 (à partir du no. série 30613 à 30859)	2	2	4	4
	1103520	Tube extérieure 80x80 (à partir du no. série 30860)	2	2	4	4
37	0382160	Bride M16 100x100	3	3	7	7
38	1103220	Bride M16 100x100 av/pièce plate	1	1	1	1
39	0272310	Rondelle Ø20	2	2	4	4
40	1036260	Manivelle	2	2	4	4
41	0371660	Goujon tendeur Ø8x32mm.	2	2	4	4
42	0431980	Collier de serrage Ø5	2	2	4	4

Cadre d'attelage 9 m


Pos	Référence	Désignation	9m	9m HD
1	1100911	Cadre d'attelage (jusqu'en janvier 2024)	1	1
	1103990	Cadre d'attelage (à partir de janvier 2024)	1	1
2	1068890	Clou Ø25x135mm.	1	1
3	1044600	Rondelle Ø26x8mm.	1	1
4	0378600	Goupille Ø11x40mm.	1	1
5	1011860	Barre d'attelage	1	1
6	1012180	Cliquet d'arrêt, gauche	1	1
	1012190	Cliquet d'arrêt, droite	1	1
7	0272290	Rondelle Ø16	18	18
8	0264090	Ecrou frein M16	18	18
9	0431600	Ressort de tension Ø2x16x30	2	2
10	0486250	Corde Ø6x4m.	1	1
11	1100921	Aile, gauche (jusqu'en janvier 2024)	1	1
	1100931	Aile, droite (jusqu'en janvier 2024)	1	1
	1103987	Aile, gauche (à partir de janvier 2024)	1	1
	1103989	Aile, droite (à partir de janvier 2024)	1	1
12	1102080	Arbre Ø35x488mm.	2	2
13	0371701	Goujon tendeur Ø8x50mm.	6	6
14	0432100	Graisser M6	2	2
15	1101750	Chaîne (à partir du 1/11 2014)	2	2

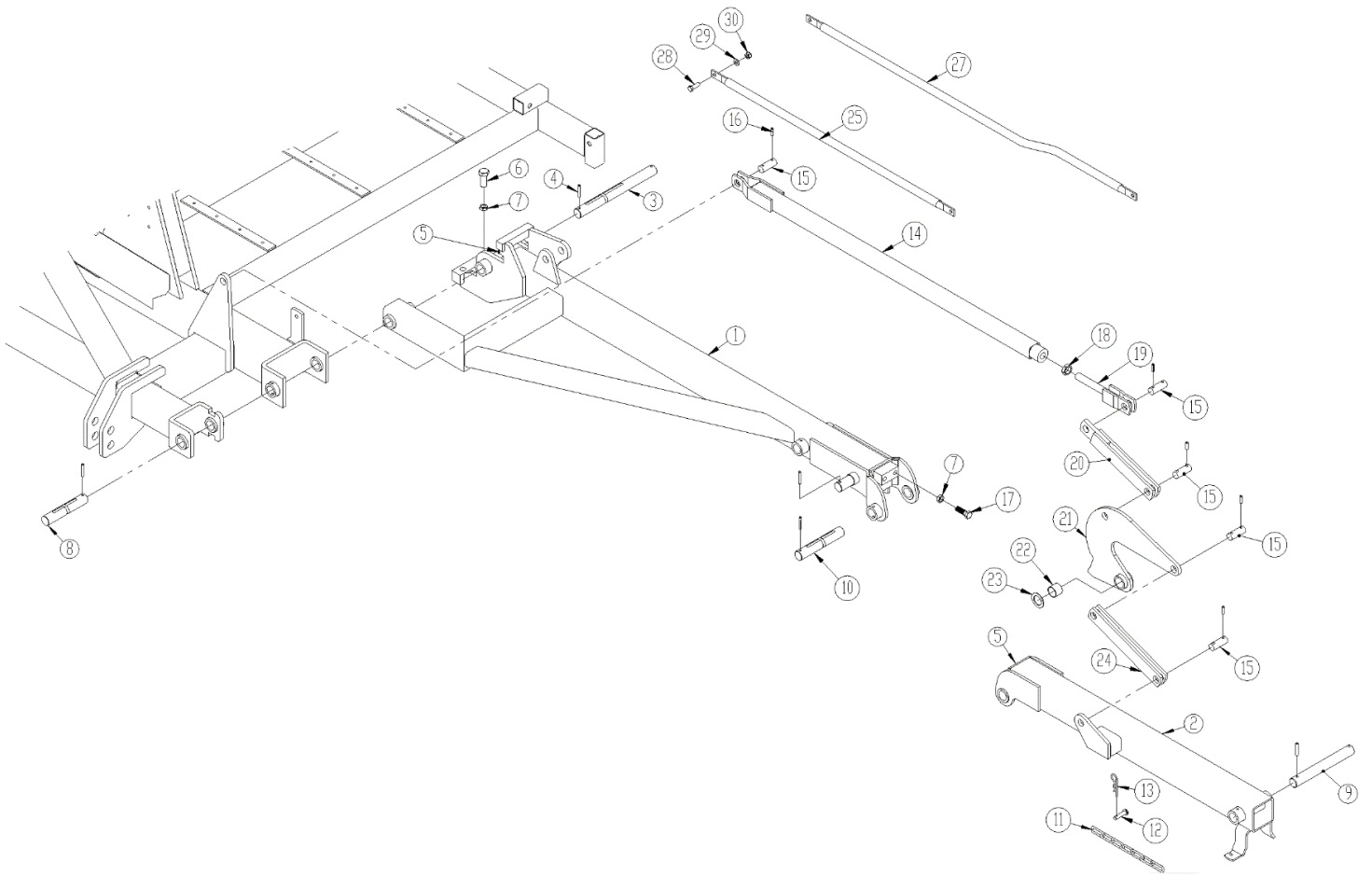
Pos	Référence	Désignation	9m	9m HD
	1103699	Chaîne (à partir du 1/11 2014 jusqu'en janvier 2024)	2	2
	0442340	Robinet ¼" (à partir de janvier 2024)	1	1
15a	0408670	Manille en D 8m (à partir du 1/11 2014 jusqu'en janvier 2024)	2	2
	0446110	Rotule ¼" (à partir de janvier 2024)	1	1
15b	0433480	Tendeur de hauban (à partir du 1/11 2014 jusqu'en janvier 2024)	2	2
	0444500	Raccord ¼" (à partir de janvier 2024)	1	1
16	1011520	Clou Ø12x50mm.	4	4
17	0377400	Goupille élastique Ø4	6	6
18	1100220	Clou Ø35x255mm. (jusqu'au no. série 29513)	4	4
	1103474	Clou Ø35x279mm. (à partir du no. série 29514)	4	4
19	1102230	Vérin hydr 100/40 course: 520mm.	1	1
20	0236410	Boulon acier M24x100mm. 8.8	2	2
21	0264130	Ecrou frein M24	2	2
22	0446130	Coude ¼" Conique x 1	2	2
23	0454500	Tuyau 1600mm. ¼"	2	2
24	0449070	Joint lié ½"	2	2
25	0444490	Mamelon ½" – ¼"	2	2
26	0444020	Attache rapide ½" – mâle	2	2
27	1100170	Béquille	2	2
28	1027060	Clou Ø16x56mm.	2	2
29	0236360	Vis de pression M24x65mm. 8.8	2	2
30	0261430	Contre-écrou M24x3,0mm	2	2
31	0394200	Roue cpl. 18,5x8,5x8 6 PLIS (jusqu'au no. série 31341)	2	2
	0394230	Roue cpl. 18,5x8,5x8 6 PLIS (à partir du no. série 31342)	2	2
32	1102290	Tube intérieure 70x70, gauche (18" roue) (jusqu'au no. Série 31341)		1
	1102300	Tube intérieure 70x70, droite (18" roue) (jusqu'au no. Série 31341)		1
32A	1103506	Tube intérieure av/moyeu 70x70, gauche (18" roue) (à partir du no. série 31342)		1
	1103505	Tube intérieure av/moyeu 70x70, droite (18" roue) (à partir du no. série 31342)		1
	0393827	Capuchon de moyeu		
	0478988	Palier 30205		
	0394861	Ecrou de moyeu		
	0394860	Boulon de moyeu		
	0393630	Étanchéité		
	0478990	Palier 30207		
33	1080520	Broche M22x350mm.	4	4
34	1102315	Tube extérieure 80x80 (à partir du no. série 30613 à 30859)	2	2
	1103520	Tube extérieure 80x80 (à partir du no. série 30860)	2	2
35	0235950	Vis de pression M16x150mm. 8.8	8	8
36	1100390	Manchon de serrage	2	2
37	0272310	Rondelle Ø20	4	4
38	1036260	Manivelle	4	4
39	0371660	Goujon tendeur Ø8x32mm.	4	4
40	0431980	Collier de serrage Ø5	4	4
41	0475310	Bague EG Ø45/Ø35x40mm.	4	4
42	0394100	Roue cpl. 16x6,5x8 6 plis	2	2
43	1100360	Tube intérieure 50x50, gauche (jusqu'au no. Série 30612)	1	1
	1100540	Tube intérieure 50x50, droite (jusqu'au no. Série 30612)	1	1
	1103497	Tube intérieure 70x70, gauche (à partir du no. série 30613)	1	1
	1103498	Tube intérieure 70x70, droite (à partir du no. série 30613)	1	1
44	1100331	Tube extérieure 60x60 (jusqu'au no. Série 30612)	2	2
	1102315	Tube extérieure 80x80 (à partir du no. série 30613 à 30859)	2	2
	1103520	Tube extérieure 80x80 (à partir du no. série 30860)	2	2
45	0382160	Bride M16 100x100	4	

Cadre d'attelage 9 m LOW


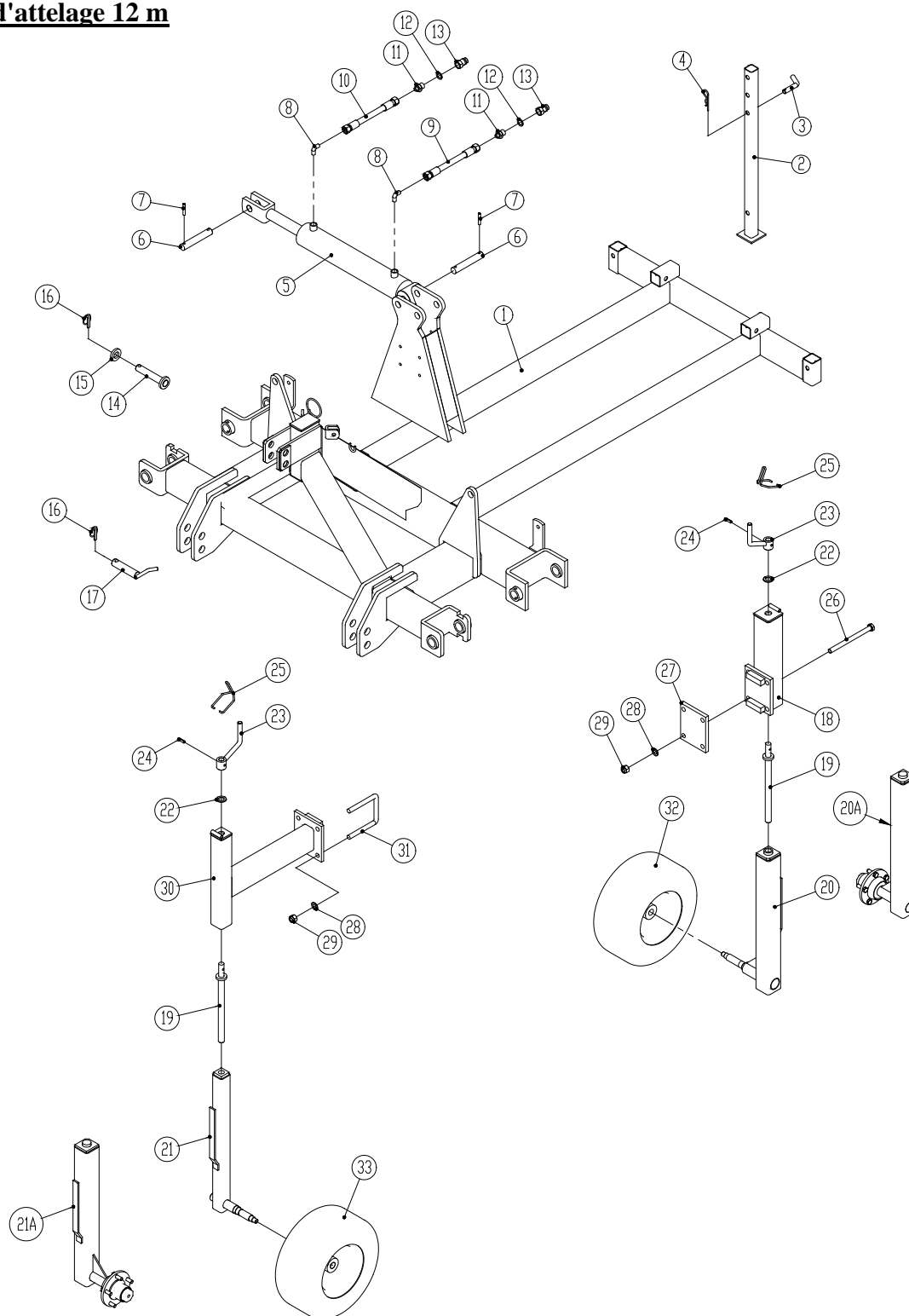
Pos	Référence	Désignation	9m	9m HD
1	1100950	Cadre d'attelage	1	1
2	1100170	Béquille	2	2
3	1027060	Clou Ø16x56mm.	2	2
4	0377400	Goupille élastique Ø4	2	2
5	0462900	Vérin hydr. Ø80/40 – course: 380mm.	2	2
6	1051110	Clou Ø25x125mm.	2	2
	1051120	Clou Ø25x145mm.	2	2
7	0371701	Goujon tendeur Ø8x50mm.	4	4
8	0446120	Coude 3/8" Conique x 1	2	2
9	0454520	Tuyau 1600mm. 3/8"	2	2
10	0454580	Tuyau 2000mm. 3/8"	2	2
11	0444490	Mamelon 1/2" – 1/4"	2	2
12	0449070	Joint lié 1/2"	2	2
13	0444020	Attache rapide 1/2" – mâle	2	2

Pos	Référence	Désignation	9m	9m HD
14	1068890	Clou Ø25x135mm.	1	1
15	1044600	Rondelle Ø26x8mm.	1	1
16	0378600	Goupille Ø11x40	3	3
17	1055460	Clou Ø28x120mm.	2	2
18	1102310	Tube extérieure 80x80	2	2
19	1080520	Broche M22x350mm.	4	4
20A	1103506	Tube intérieure avec moyeu 70x70, gauche (18" roue)	1	1
	1103505	Tube intérieure avec moyeu 70x70, droite (18" roue)	1	1
	0393827	Capuchon de moyeu		
	0478988	Palier 30205		
	0394861	Ecrou de moyeu		
	0394860	Boulon de moyeu		
	0393630	Étanchéité		
	0478990	Palier 30207		
21A	1103497	Tube intérieure 70x70, gauche (16" roue)	1	
	1103498	Tube intérieure 70x70, droite (16" roue)	1	
	1103506	Tube intérieure avec/moyeu 70x70, gauche (18" roue)		1
	1103505	Tube intérieure avec/moyeu 70x70, droite (18" roue)		1
	0393827	Capuchon de moyeu		
	0478988	Palier 30205		
	0394861	Ecrou de moyeu		
	0394860	Boulon de moyeu		
	0393630	Étanchéité		
	0478990	Palier 30207		
22	0272310	Rondelle Ø20	4	4
23	1036260	Manivelle	4	4
24	0371660	Goujon tendeur Ø8x32mm.	4	4
25	0431980	Collier de serrage Ø5	4	4
26	0235950	Boulon acier M16x150mm. 8.8	8	8
27	1102360	Manchon de serrage	2	2
28	0272290	Rondelle Ø16	16	16
29	0264090	Ecrou frein M16	16	16
30	1101682	Tube extérieure 80x80 (18" roue)	2	
31	0382160	Bride M16 100x100	4	4
32	0394230	Roue cpl 18,5x8,5x8 6 plis	2	2
33	0394100	Roue cpl 16,5x6,5x8 6 plis	2	
	0394230	Roue cpl 18,5x8,5x8 6 plis		2

Aile 9m LOW



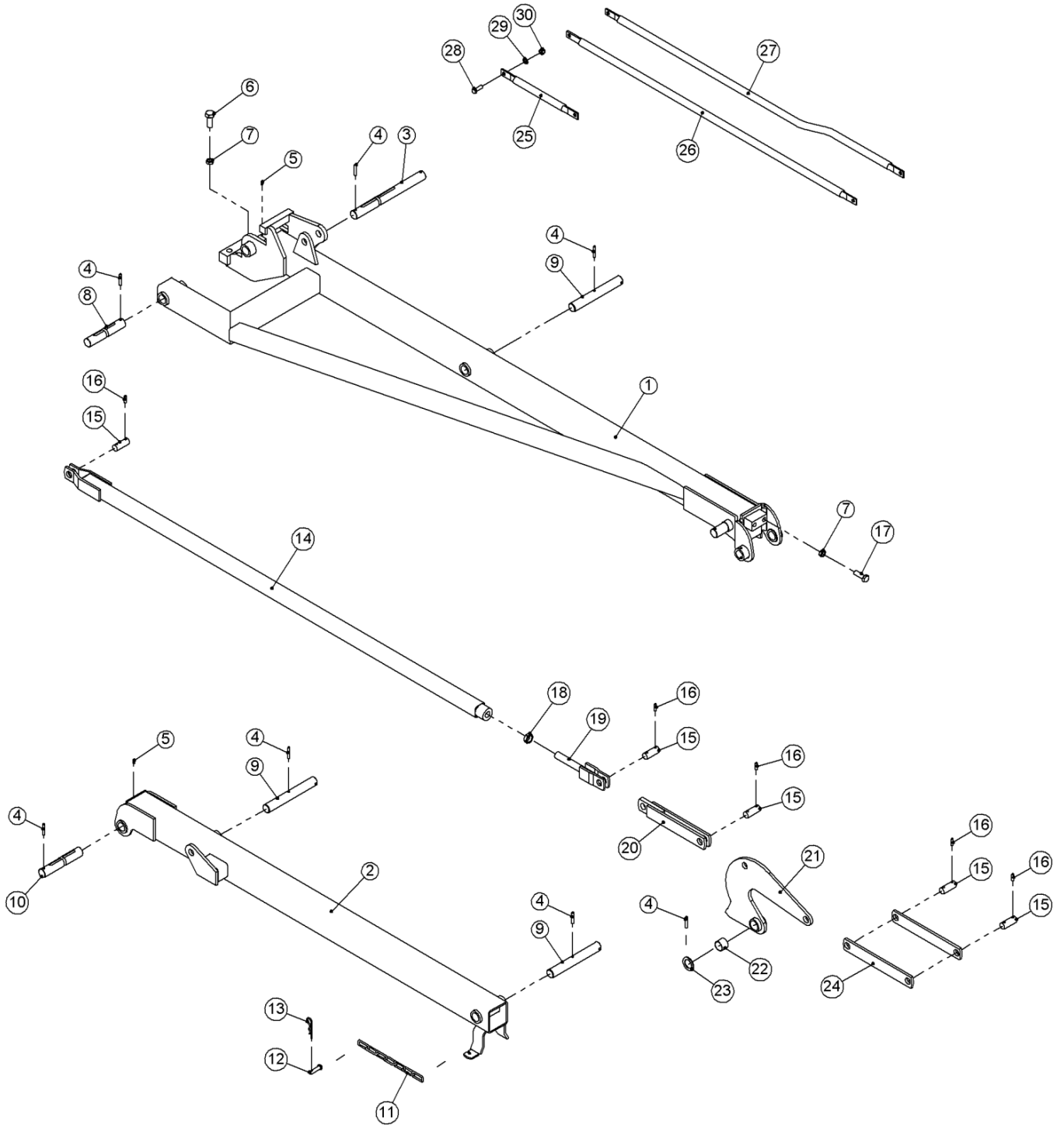
Pos	Référence	Désignation	Quantité
1	1103805	Aile intérieure, gauche	1
	1103814	Aile intérieure, droite	1
2	1103803	Aile extérieure, gauche	1
	1103815	Aile extérieure, droite	1
3	1101700	Clou Ø35x365mm.	2
4	0371701	Goujon tendeur Ø8x50mm.	14
5	0432100	Graisneur M6	4
6	0236110	Vis de pression M20x50mm. 8.8	4
7	0261392	Contre-écrou M16x2,0mm.	8
8	1101730	Clou Ø35x185mm.	2
9	1103474	Clou Ø35x279mm	6
10	1101640	Clou Ø35x205mm.	2
11	1103700	Chaîne	2
11a	0408670	Manille de D 8m	2
11b	0433480	Tendeur de hauban	2
12	1011520	Clou Ø12x50mm.	4
13	0377400	Goupille élastique Ø4	4
14	1103809	Hauban	2
15	1101620	Clou Ø25x65mm.	10
16	0371701	Goujon tendeur Ø8x50mm.	20
17	0235810	Vis de pression M16x50mm. 8.8	4
18	0261430	Contre-écrou M24x3,0mm.	2
19	1101550	Bout de hauban	2
20	1101580	Pièce de hauban	2
21	1101480	Crochet de verrouillage	2
22	0475090	Roulement glissant Ø35/39/30	2
23	0272500	Rondelle Ø55/36,5x3mm.	2
24	1101610	Patte de hauban	4
25	1103710	Hauban	2
27	1101720	Hauban décalé	2
28	0235350	Vis de pression M12x35mm. 8.8	6
29	0272270	Rondelle Ø12	18
30	0264070	Ecrou frein M12	6

Cadre d'attelage 12 m


Pos	Référence	Désignation	12m	12m HD
1	1100950	Cadre d'attelage	1	1
2	1100170	Béquille	2	2
3	1027060	Clou Ø16x56mm.	2	2
4	0377400	Goupille élastique Ø4	2	2
5	0462900	Vérin hydr. Ø80/40 – course: 380mm	2	2
6	1051110	Clou Ø25x125mm.	2	2
	1051120	Clou Ø25x145mm.	2	2
7	0371701	Goujon tendeur Ø8x50mm.	4	4
8	0446120	Coude 3/8" Conique x 1	2	2
9	0454520	Tuyau 1600mm. 3/8"	2	2

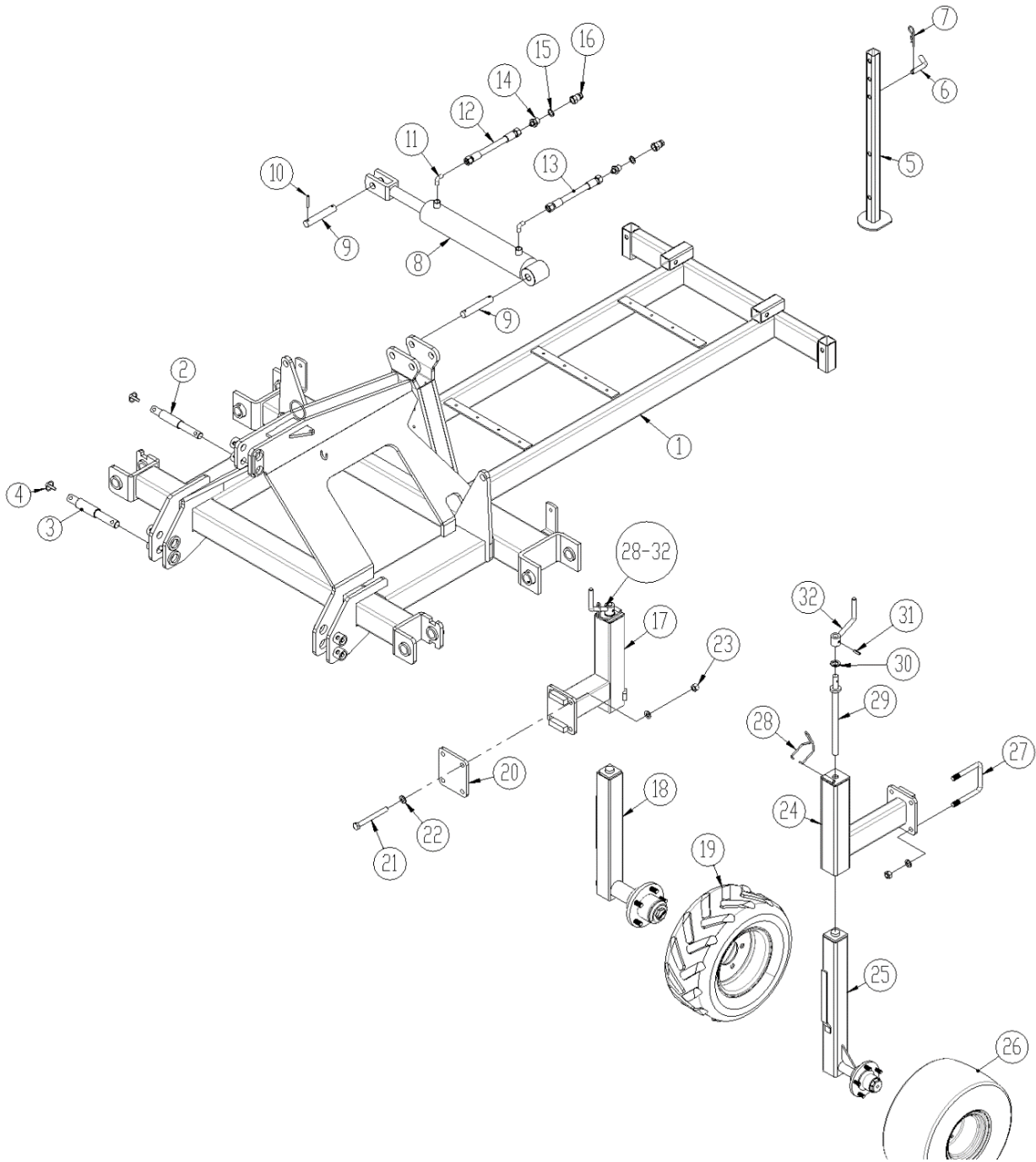
Pos	Référence	Désignation	12m	12m HD
10	0454580	Tuyau 2000mm. 3/8"	2	2
11	0444490	Mamelon 1/2" - 1/4"	2	2
12	0449070	Joint lié 1/2"	2	2
13	0444020	Attache rapide 1/2" - mâle	2	2
14	1068890	Clou Ø25x135mm.	1	1
15	1044600	Rondelle Ø26x8mm.	1	1
16	0378600	Goupille Ø11x40	3	3
17	1055460	Clou Ø28x120mm.	2	2
18	1102310	Tube extérieure 80x80	2	2
19	1080520	Broche M22x350mm.	4	4
20	1102290	Tube intérieure 70x70, gauche (18" roue) (jusqu'au no. Série 30811)	1	1
	1102300	Tube intérieure 70x70, droite (18" roue) (jusqu'au no. Série 30811)	1	1
20A	1103506	Tube intérieure av/moyeu 70x70, gauche (18" roue) (à partir du no. série 30812)	1	1
	1103505	Tube intérieure av/moyeu 70x70, droite (18" roue) (à partir du no. série 30812)	1	1
	0393827	Capuchon de moyeu		
	0478988	Palier 30205		
	0394861	Ecrou de moyeu		
	0394860	Boulon de moyeu		
	0393630	Étanchéité		
	0478990	Palier 30207		
21	1100360	Tube intérieure 50x50, gauche (16" roue) (jusqu'au no. Série 30612)	1	
	1100540	Tube intérieure 50x50, droite (16" roue) (jusqu'au no. Série 30612)	1	
	1103497	Tube intérieure 70x70, gauche (16" roue) (à partir du no. série 30613)	1	
	1103498	Tube intérieure 70x70, droite (16" roue) (à partir du no. série 30613)	1	
	1102290	Tube intérieure 70x70, gauche (18" roue) (jusqu'au no. Série 30811)		2
	1102300	Tube intérieure 70x70, droite (18" roue) (jusqu'au no. Série 30811)		2
21A	1103506	Tube intérieure av/moyeu 70x70, gauche (18" roue) (à partir du no. série 30812)		1
	1103505	Tube intérieure av/moyeu 70x70, droite (18" roue) (à partir du no. série 30812)		1
	0393827	Capuchon de moyeu		
	0478988	Palier 30205		
	0394861	Ecrou de moyeu		
	0394860	Boulon de moyeu		
	0393630	Étanchéité		
	0478990	Palier 30207		
22	0272310	Rondelle Ø20	4	4
23	1036260	Manivelle	4	4
24	0371660	Goujon tendeur Ø8x32mm.	4	4
25	0431980	Collier de serrage Ø5	4	4
26	0235950	Boulon acier M16x150mm. 8.8	8	8
27	1102360	Manchon de serrage	2	2
28	0272290	Rondelle Ø16	16	16
29	0264090	Ecrou frein M16	16	16
30	1101681	Tube extérieure 60x60 (16" roue) (jusqu'au no. série 30612)	2	
	1101682	Tube extérieure 80x80 (18" roue) (à partir du no. série 30613)	2	
	1101682	Tube extérieure 80x80 (18" roue)		2
31	0382160	Bride M16 100x100	4	4
32	0394200	Roue cpl. 18,5x8,5x8 6 plis (jusqu'au no. série 30811)	2	2
	0394230	Roue cpl. 18,5x8,5x8 6 plis (à partir du no. série 30812)	2	2
33	0394100	Roue cpl. 16,5x6,5x8 6 plis	2	
	0394200	Roue cpl. 18,5x8,5x8 6 plis (jusqu'au no. série 30811)		2
	0394230	Roue cpl. 18,5x8,5x8 6 plis (à partir du no. série 30812)		2

Aile 12 m



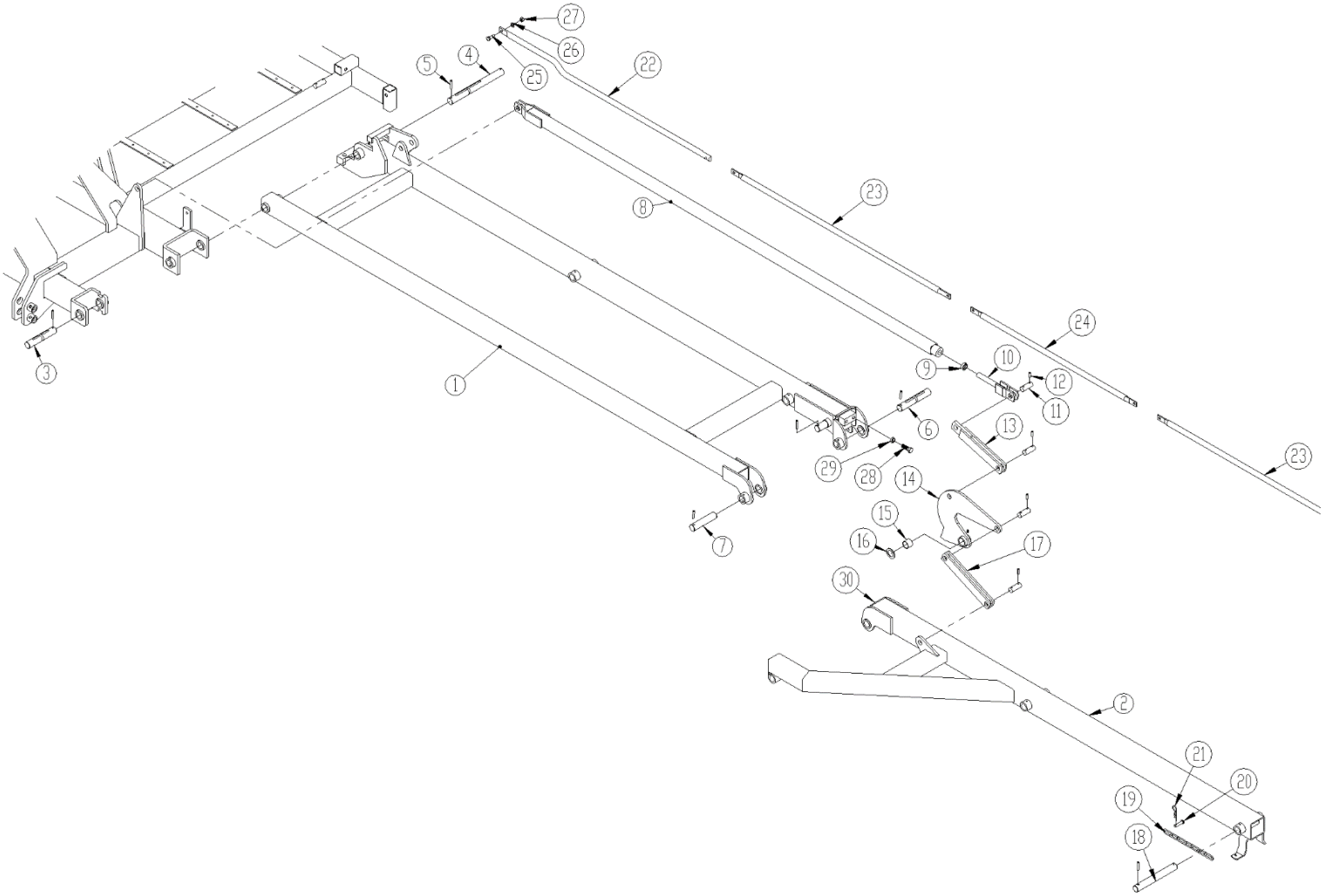
Pos	Référence	Désignation	Quantité
1	1101170	Aile intérieure, gauche	1
	1101180	Aile intérieure, droite	1
2	1101360	Aile extérieure, gauche	1
	1101370	Aile extérieure, droite	1
3	1101700	Clou Ø35x365mm.	2
4	0371701	Goujon tendeur Ø8x50mm.	14
5	0432100	Graisneur M6	4
6	0236110	Vis de pression M20x50mm. 8.8	4
7	0261392	Contre-écrou M16x2,0mm.	8
8	1101730	Clou Ø35x185mm.	2
9	1100220	Clou Ø35x255mm. (jusqu'au no. série 29513)	6
	1103474	Clou Ø35x279mm (à partir du no. série 29514)	6
10	1101640	Clou Ø35x205mm.	2
11	1101660	Chaîne (jusqu'au 1/11 2014)	2
	1103700	Chaîne (à partir du 1/11 2014)	2
11a	0408670	Manille en D 8m (à partir du 1/11 2014)	2
11b	0433480	Tendeur de hauban (à partir du 1/11 2014)	2
12	1011520	Clou Ø12x50mm.	4
13	0377400	Goupille élastique Ø4	4
14	1101510	Hauban	2
15	1101620	Clou Ø25x65mm.	10
16	0371701	Goujon tendeur Ø8x50mm.	20
17	0235810	Vis de pression M16x50mm. 8.8	4
18	0261430	Contre-écrou M24x3,0mm.	2
19	1101550	Bout de hauban	2
20	1101580	Pièce de hauban	2
21	1101480	Crochet de verrouillage	2
22	0475090	Roulement glissant Ø35/39/30	2
23	0272500	Rondelle Ø55/36,5x3mm.	2
24	1101610	Patte de hauban	4
25	1101650	Hauban, court	2
26	1101710	Hauban	2
27	1101720	Hauban décalé	2
28	0235350	Vis de pression M12x35mm. 8.8	6
29	0272270	Rondelle Ø12	18
30	0264070	Ecrou frein M12	6

Cadre d'attelage 15 m



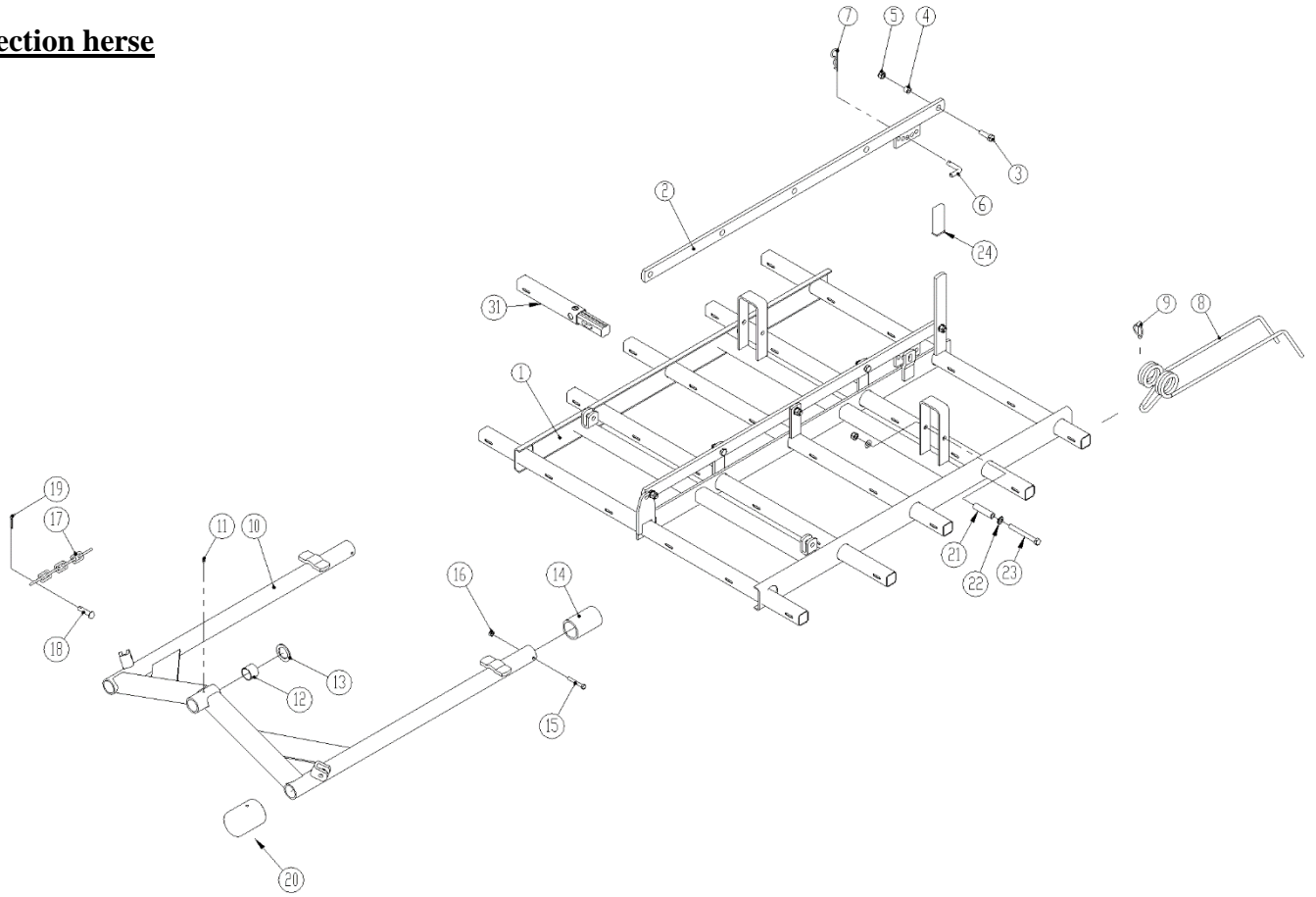
Pos	Référence	Désignation	15m	15m HD
1	1103590	Cadre d'attelage	1	1
2	69525105C	Clou Ø25/Ø32 L=105 mm	1	1
3	69528105C	Clou Ø28/Ø36 L=105 mm	2	2
4	0378600	Goupille Ø11x40	3	3
5	1100170	Béquille	2	2
6	1027060	Clou Ø16x56mm.	2	2
7	0377400	Goupille élastique Ø4	2	2
8	0462920	Vérin hydr Ø90/40 – course: 380mm.	2	2
9	1051110	Clou Ø25x125mm.	2	2
	1051120	Clou Ø25x145mm.	2	2
10	0371701	Goujon tendeur Ø8x50mm	4	4
11	0446120	Coude 3/8" Conique x 1	4	4
12	0454657	Tuyau 2400mm. 3/8"	2	2
13	0454580	Tuyau 2000mm. 3/8"	2	2
14	0444490	Mamelon 1/2" – 1/4"	4	4
15	0449070	Joint lié 1/2"	4	4
16	0444020	Attache rapide 1/2" – mâle	4	4
17	1160762	Tube extérieure 80x80 mm	2	2
18	1160759	Tube intérieure avec moyeu 70x70 mm (20" roue)	2	2
18a	0395436	Capuchon de moyeu		
18b	0479010	Palier 30210		
18c	0395291	Ecrou de moyeu		
18d	0395271	Boulon de moyeu		
18e	0395433	Étanchéité		
18f	0478990	Palier 30207		
18g	0395438	Capuchon		
18h	0395242	Ecrou crénelé M27x1,5mm DIN 935 TVZ		
19	0394300	Roue cpl 20x8.00-10 A8 -185	2	2
20	1100390	Flasque	2	2
21	0235950	Boulon acier M16x150mm	8	8
22	0272290	Rondelle Ø16	32	32
23	0264090	Ecrou frein M16	24	24
24	1103594	Tube extérieure 80x80 mm	4	4
25	1103506	Tube intérieure avec/moyeu 70x70 (18" roue) gauche	2	2
	1103505	Tube intérieure avec/moyeu 70x70 (18" roue) droite	2	2
25a	0393827	Capuchon de moyeu		
25b	0478988	Palier 30205		
25c	0394861	Ecrou de moyeu		
25d	0394860	Boulon de moyeu		
25e	0393630	Étanchéité		
25e	0478990	Palier 30207		
26	0394230	Roue cpl. 18,5x8,5x8 6 plis	4	4
27	0382160	Bride M16x100x100x100mm	8	8
28	0431980	Collier de serrage Ø5	6	6
29	1080520	Broche	6	6
30	0272310	Rondelle Ø20	6	6
31	1036260	Manivelle	6	6
32	0371660	Goujon tendeur Ø8x32mm.	6	6

Aile 15 m

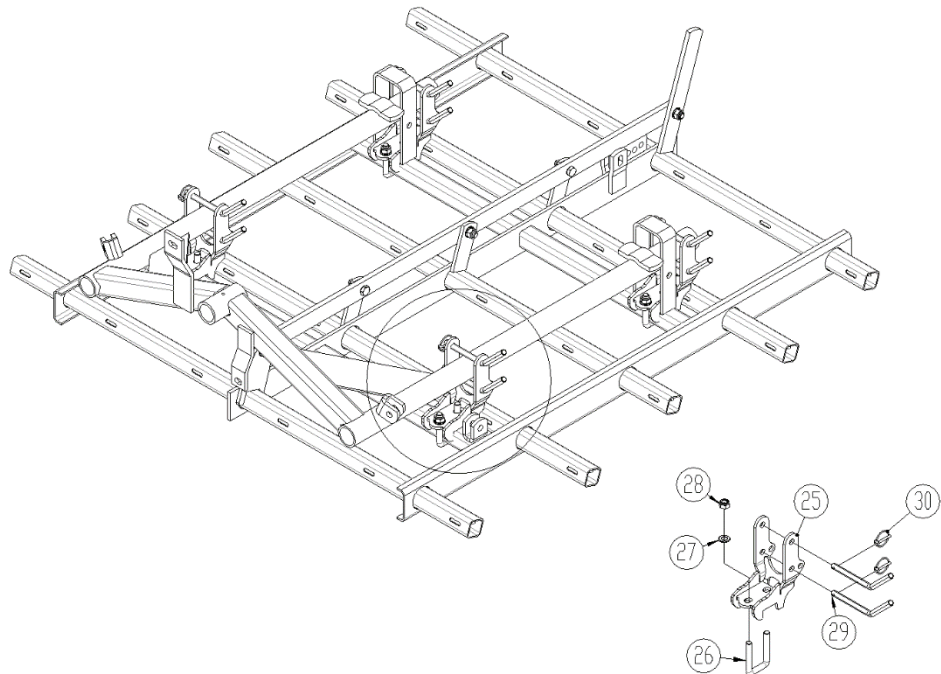


Pos	Référence	Désignation	Quantité
1	1103570	Aile intérieure, gauche	1
	1103571	Aile intérieure, droite	1
2	1103572	Aile extérieure, gauche	1
	1103573	Aile extérieure, droite	1
3	1101730	Clou Ø35x185mm.	2
4	1101700	Clou Ø35x365mm.	2
5	0371701	Goujon tendeur Ø8x50mm.	
6	1101640	Clou Ø35x205mm.	2
7	1103796	Clou Ø35x158 mm	3
8	1103588	Hauban	2
9	0261430	Contre-écrou M24x3,0mm.	2
10	1101550	Bout de hauban	2
11	1101620	Clou Ø25x65mm.	8
12	0371701	Goujon tendeur Ø8x50mm	8
13	1101580	Pièce de hauban	2
14	1101480	Crochet de verrouillage	2
15	0475090	Roulement glissant Ø35/39/30	2
16	0272500	Rondelle Ø55/36,5x3mm.	2
17	1101610	Patte de hauban	4
18	1103474	Clou Ø35x279mm	8
19	1103700	Chaîne	2
19a	0408670	Manille en D 8m	2
19b	0433480	Tendeur de hauban	2
20	1011520	Clou Ø12x50mm.	4
21	0377400	Goupille élastique Ø4	4
22	1103818	Hauban décalé	2
23	1101710	Hauban	4
24	1103602	Hauban	2
25	0235350	Vis de pression M12x35mm. 8.8	8
26	0272270	Rondelle Ø12	16
27	0264070	Ecrou frein M12	8
28	0235810	Vis de pression M16x50mm. 8.8	2
29	0261392	Contre-écrou M16x2,0mm.	2
30	0432100	Graisser M6	2

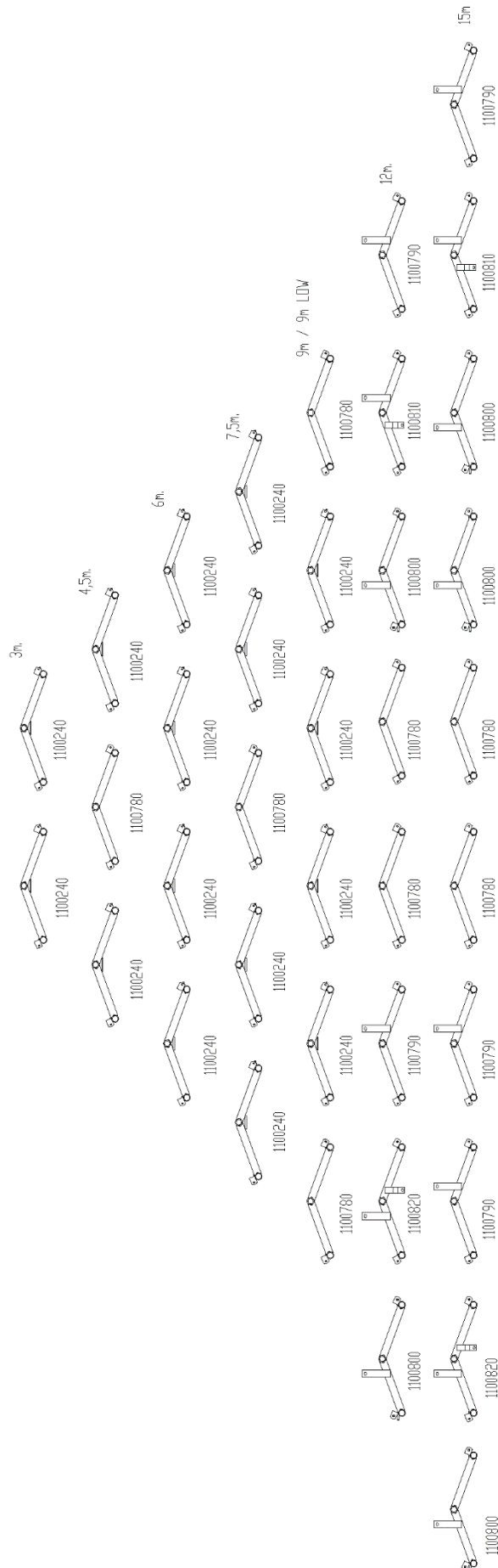
Section herse



Charnière de fixation



Sections basculantes



Section herse (Weeder)

Pos	Référence	Désignation	3,0	4,5	6,0	7,5	9,0	12,0	15,0
1	1101880	Section herse	2	3	4	5	6	8	10
2	1100670	Barre d'ajustage	2	3	4	5	6	8	10
3	0235360	Vis de pression M12x40mm. 8.8	10	15	20	25	30	40	50
4	1012000	Bague entretoise Ø18xØ13x13mm.	10	15	20	25	30	40	50
5	0264070	Ecrou frein M12	14	21	28	35	42	56	70
6	1100490	Clou Ø12x95mm.	2	3	4	5	6	8	10
7	0377400	Goupille élastique Ø4	2	3	4	5	6	8	10
8	0426690	Dent, Ø7x450mm.	60	90	120	150	180	240	300
	0426700	Dent, Ø7x600mm.	60	90	120	150	180	240	300
9	0378600	Goupille Ø11x40mm.	60	90	120	150	180	240	300
10		<i>Voir page 35/37</i>	-	-	-	-	-	-	-
11	0432100	Graisseur M6	2	3	4	5	6	8	10
12	0475090	Roulement glissant Ø35xØ39x30mm.	4	6	8	10	12	16	20
13	0272500	Rondelle Ø55xØ36,5x3mm.	2	3	4	5	6	8	10
14	1101740	Tube plastique Ø63x5,8x100mm.	4	6	8	10	12	16	20
15	0234830	Boulon acier M8x60mm. 8.8	4	6	8	10	12	16	20
16	0264050	Ecrou frein M8	4	6	8	10	12	16	20
17	1101761	Chaîne, 7 maillons	4	6	8	10	12	16	20
18	1011520	Clou Ø12x50mm.	8	12	16	20	24	32	40
19	0373310	Goupille Ø5x32mm.	8	12	16	20	24	32	40
20	1103511	Utilisé sur toutes les Sections basculantes (1100240 tuyau long)	2	2	6	6	8	0	0
21	1102250	Bague	4	6	8	10	12	16	20
22	0272270	Rondelle Ø12	8	12	16	20	24	32	40
23	0235470	Boulon M12x110	4	6	8	10	12	16	20
24	0489090	Manivelle	4	6	8	10	12	16	20
31	1103875	Barre d'extension (G)	1	1	1	1			
	1103886	Barre d'extension (D)	1	1	1	1			

Section herse (Weeder HD)

Pos	Référence	Désignation	3,0	4,5	6,0	7,5	9,0	12,0	15,0
1	1103476	Section herse	2	3	4	5	6	8	10
2	1100670	Barre d'ajustage	2	3	4	5	6	8	10
3	0235360	Vis de pression M12x40mm. 8.8	10	15	20	25	30	40	50
4	1012000	Bague entretoise Ø18xØ13x13mm.	10	15	20	25	30	40	50
5	0264070	Ecrou frein M12	14	21	28	35	42	56	70
6	1100490	Clou Ø12x95mm.	2	3	4	5	6	8	10
7	0377400	Goupille élastique Ø4	2	3	4	5	6	8	10
8	0426700	Dent, Ø7x600mm.	60	90	120	150	180	240	300
	0426701	Dent, Ø9x600mm.	60	90	120	150	180	240	300
	0426701	Dent, Ø9x600mm.	24	36	48	60	72	96	120
	0426700	Dent, Ø7x600mm.	36	54	72	90	108	144	180
9	0378600	Goupille Ø11x40mm.	60	90	120	150	180	240	300
10	-	<i>Voir page 35/37</i>	-	-	-	-	-	-	-
11	0432100	Graisseur M6	2	3	4	5	6	8	10
12	0475090	Roulement glissant Ø35xØ39x30mm.	4	6	8	10	12	16	20
13	0272500	Rondelle Ø55xØ36,5x3mm.	2	3	4	5	6	8	10
14	1101740	Tube plastique Ø63x5,8x100mm.	4	6	8	10	12	16	20
15	0234830	Boulon acier M8x60mm. 8.8	4	6	8	10	12	16	20
16	0264050	Ecrou frein M8	4	6	8	10	12	16	20
17	1101761	Chaîne, 7 maillons	4	6	8	10	12	16	20
18	1011520	Clou Ø12x50mm.	8	12	16	20	24	32	40
19	0373310	Goupille Ø5x32mm.	8	12	16	20	24	32	40

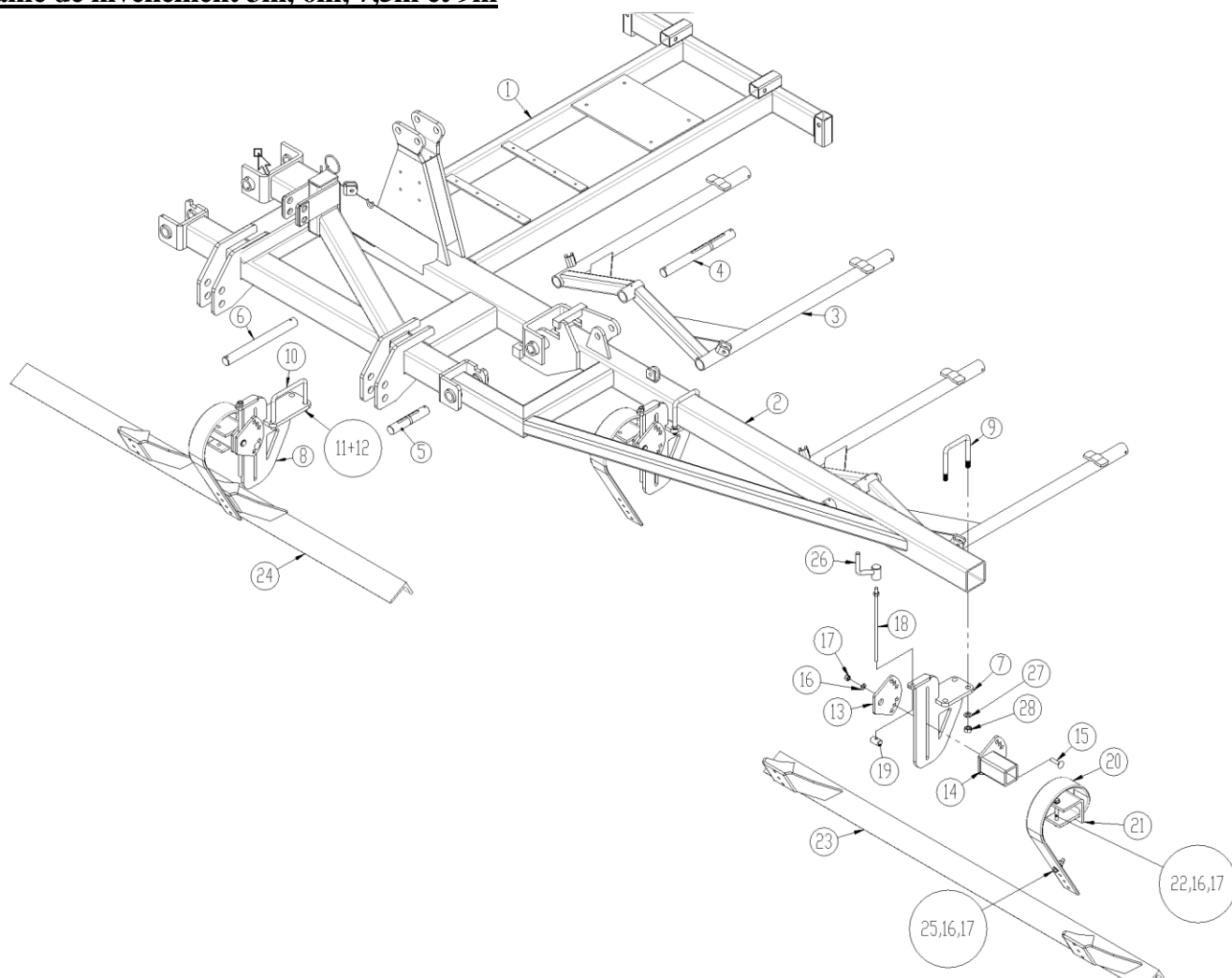
Pos	Référence	Désignation	3,0	4,5	6,0	7,5	9,0	12,0	15,0
20	1103511	Utilisé sur tous les Section basculante (1100240 tuyau long)	2	2	6	6	8	0	0
21	1102250	Bague	4	6	8	10	12	16	20
22	0272270	Rondelle Ø12	8	12	16	20	24	32	40
23	0235470	Boulon M12x110	4	6	8	10	12	16	20
24	0489090	Manivelle	4	6	8	10	12	16	20
31	1103888	Barre d'extension (G)	1	1	1	1			
	1103964	Barre d'extension (D)	1	1	1	1			

Charnière de fixation

Pos	Référence	Désignation	Quantité par nombre de sections herse
25	1103834	Bride de fixation	4
26	0382120	Bride M12x40x40x40	4
27	0272270	Rondelle Ø12	8
28	0264070	Ecrou frein M12	8
29	69512094A	Clou Ø12 L=94	8
30	0378200	Goupille, Ø4,5mm	8

Sections basculantes

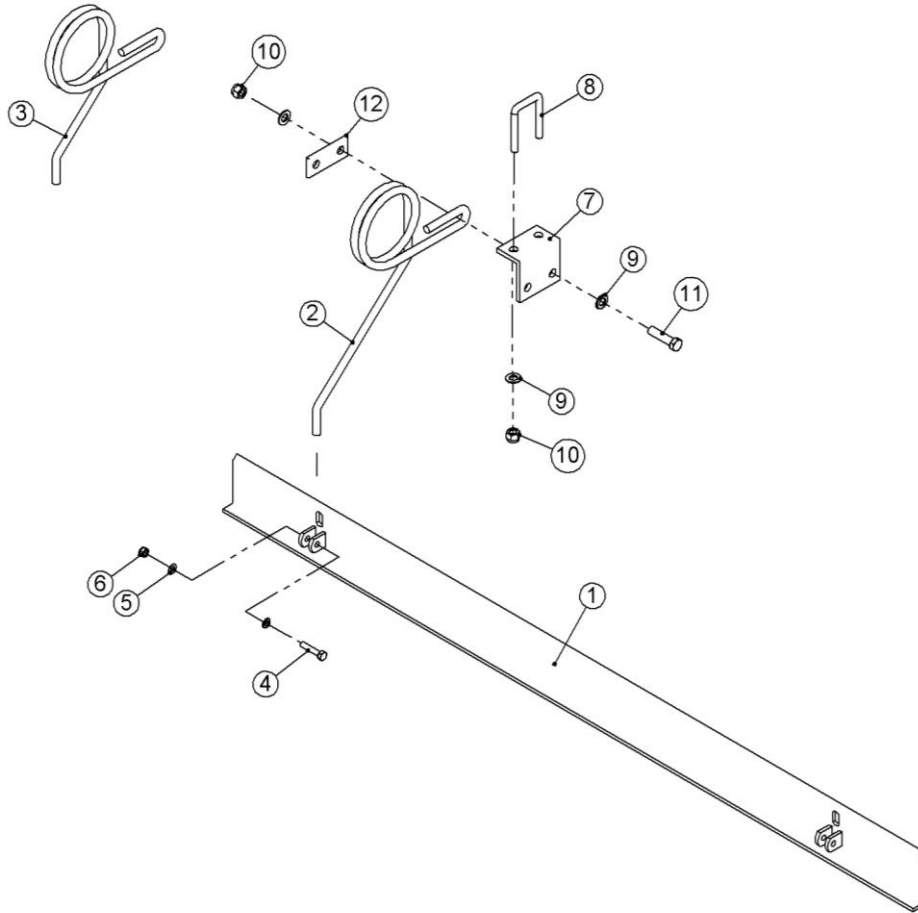
Référence	Désignation	3,0	4,5	6,0	7,5	9,0	12,0	15,0
1100240	Section basculante (tuyau court) (jusqu'au no. série 30859)	2	2	4	4	4		
1100240	Section basculante (tuyau long) (à partir du no. série 30860)	2	2	4	4	4		
1100780	Section basculante		1		1	2	2	2
1100790	Section basculante						2	3
1100800	Section basculante						2	3
1100810	Section basculante						1	1
1100820	Section basculante						1	1

Lame de nivellement 3m, 6m, 7,5m et 9m


Pos	Référence	Désignation	3,0m	6,0m	7,5m	9,0m
1	1103604	Cadre d'attelage	1	1		1
	1103851	Cadre d'attelage			1	
2	1103562	Aile (gauche) (jusqu'en janvier 2024)		1		
	1103567	Aile (droite) (jusqu'en janvier 2024)		1		
	1103849	Aile (gauche) (jusqu'en janvier 2024)			1	
	1103853	Aile (droite) (jusqu'en janvier 2024)			1	
	1103565	Aile (gauche) (jusqu'en janvier 2024)				1
	1103566	Aile (droite) (jusqu'en janvier 2024)				1
	1103996	Aile (gauche) (à partir de janvier 2024)		1		
	1103995	Aile (droite) (à partir de janvier 2024)		1		
	1103997	Aile (gauche) (à partir de janvier 2024)			1	
	1103998	Aile (droite) (à partir de janvier 2024)			1	
	1103991	Aile (gauche) (à partir de janvier 2024)				1
	1103994	Aile (droite) (à partir de janvier 2024)				1
3	1100240	Section basculante	2	4	5	6
4	1101700	Clou Ø35 L=365mm	2	4	4	6
5	1101730	Clou Ø35 L=189mm		2	2	2
6	1103882	Clou Ø35 L=365mm			1	
7	675170025	Bride d'ajustage (tube 100x100)		4	4	4
8	1103544	Bride d'ajustage (tube 100x150)	2	2	2	2
9	690110404	Bride M18x100x100x100mm		8	8	8
10	0382800	Bride M16x100x150x100mm	4	4	4	4
11	0272290	Rondelle Ø16	8	24	24	24

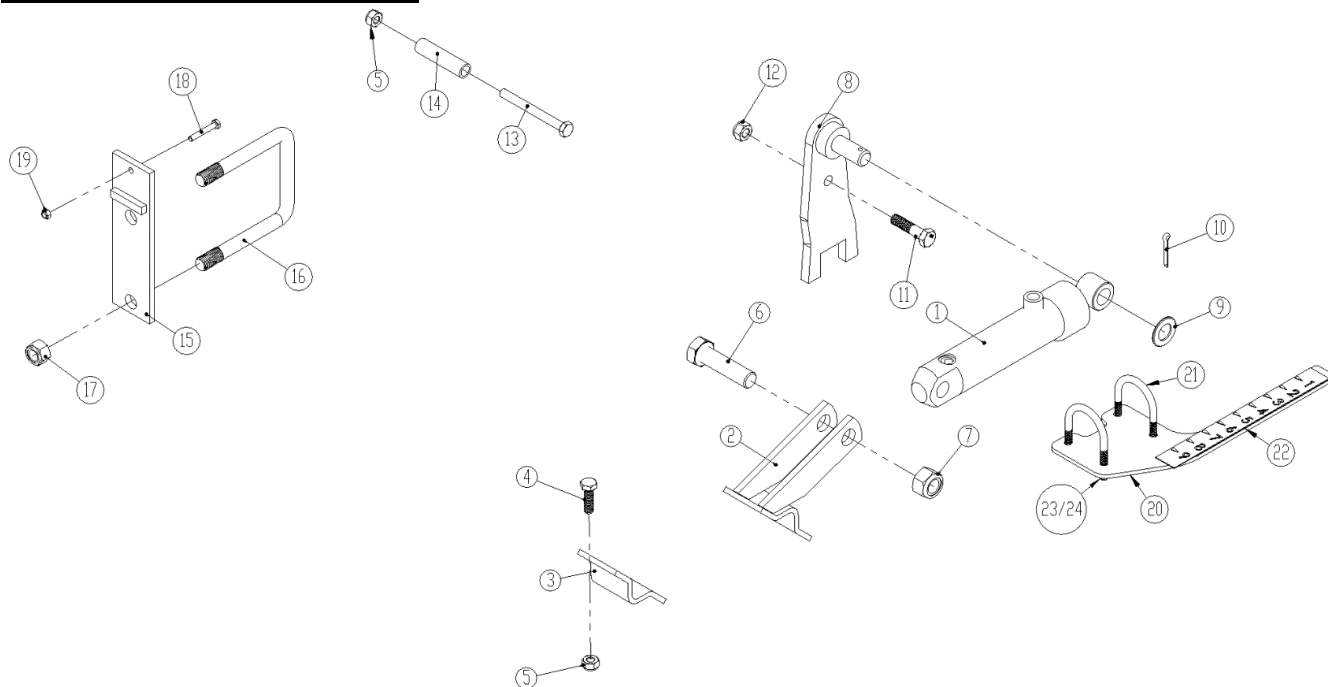
Pos	Référence	Désignation	3,0m	6,0m	7,5m	9,0m
12	0264090	Ecrou frein M16	8	24	24	24
13	675170024	Plaque de fixation	2	6	6	6
14	675170026	Bride de serrage	2	6	6	6
15	0248680	Boulon M12x50mm	4	12	12	12
16	0272270	Rondelle Ø12	10	36	36	36
17	0264070	Ecrou frein M12	5	18	18	18
18	630327217	Broche (jusqu'au no. série 37762)	2	6	6	6
	1103879	Broche (à partir du no. série 37763)	2	6	6	6
19	675170021	Ecrou de manivelle	2	6	6	6
20	0422145	Dent 80x10	2	6	6	6
21	0422390	Support de dent	2	6	6	6
22	0235470	Boulon M12x110mm	2	6	6	6
23	1103548	Lame niveleuse (gauche + droite)		2		
	1103864	Lame niveleuse (gauche)			1	
	1103863	Lame niveleuse (droite)			1	
	1103554	Lame niveleuse (gauche)				1
	1103579	Lame niveleuse (droite)				1
24	1103547	Lame niveleuse (centre)	1	1	1	1
25	0235380	Boulon M12x50mm	1	6	6	6
26	1103881	Manivelle (à partir du no. série 37763)	2	6	6	6
27	0272300	Rondelle Ø18				
28	0264100	Ecrou frein M18				

Lame de nivellement



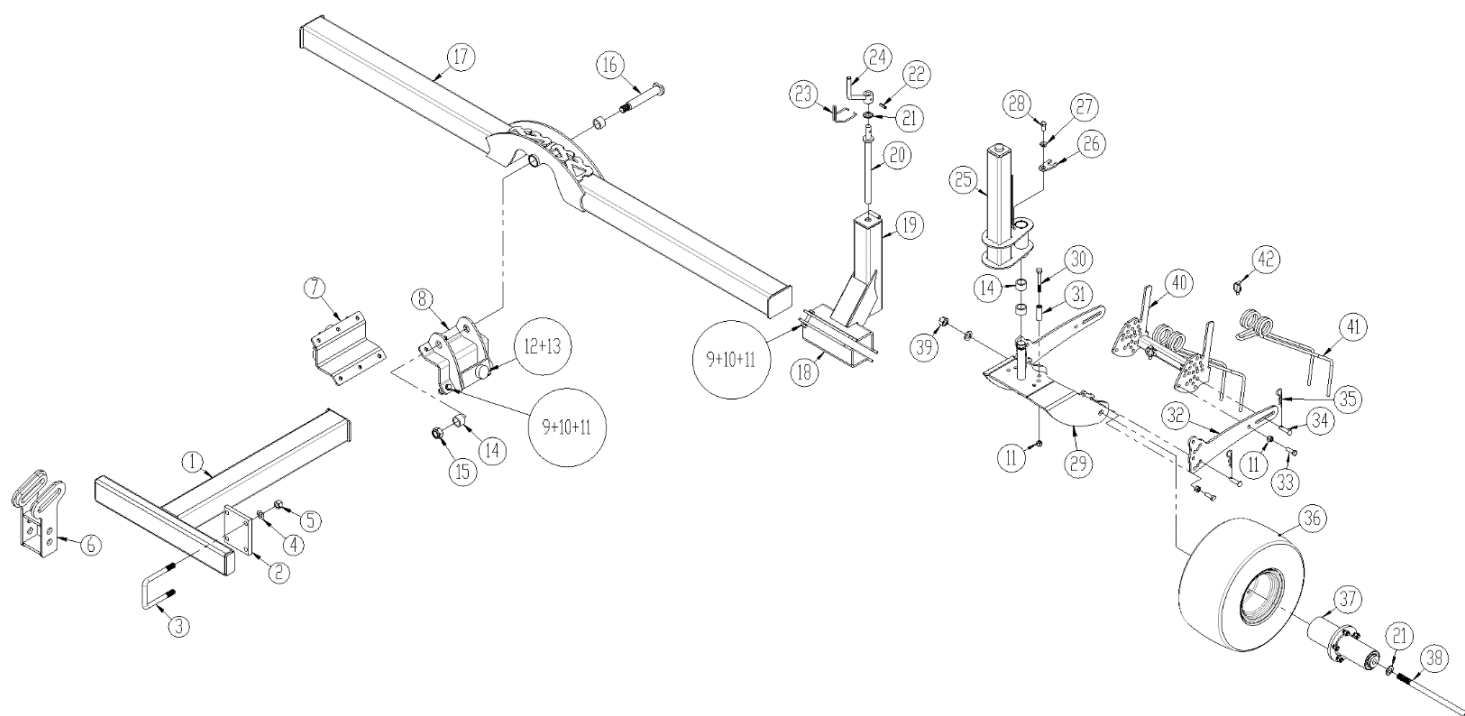
Pos	Référence	Désignation	Par section
1	1102810	Lame de nivellement	1
2	1102860	Dent, modèle long	2
3	1102850	Dent, modèle court	2
4	0234790	Boulon acier M8x40mm. 8.8	2
5	0272250	Rondelle Ø8	4
6	0264050	Ecrou frein M8	2
7	1102840	Support	2
8	0382120	Bride M12 40x40	2
9	0272270	Rondelle Ø12	12
10	0264070	Ecrou frein M12	8
11	0235370	Boulon acier M12x45mm. 8.8	4
12	1012520	Plaque de serrage	2

Réglage hydraulique des dents



Pos	Référence	Désignation	Quantité
1	0468200	Vérin hydr. Ø40/20 – course: 99mm.	1
2	1101970	Montage de vérin	1
3	1101960	Manchon de serrage	1
4	0235060	Vis de pression M10x35mm. 8.8	2
5	0264060	Ecrou frein M10	3
6	0236160	Boulon acier M20x70mm. 8.8	1
7	0264110	Ecrou frein M20	1
8	1102000	Roulement de vérin	1
	1102001	Roulement de vérin – avec échelle graduée montée	
9	0271580	Rondelle Ø20	1
10	0373310	Goupille Ø5x32mm.	1
11	0235380	Boulon acier M12x50mm. 8.8	1
12	0264070	Ecrou frein M12	2
13	0235470	Boulon acier M12x110mm. 8.8	1
14	1102250	Bague Ø18/13x72mm.	1
15	1101940	Montage pour Clapet d'arrêt	1
16	0382160	Bride M16 100x100	1
17	0264090	Ecrou frein M16	2
18	0234370	Boulon acier M6x40mm. 8.8	1
19	0264040	Ecrou frein M6	1
20	1103722	Support d'échelle graduée	1
21	0384200	Collier en U	2
22	0652560	Autocollant	1
23	0272250	Rondelle Ø8	4
24	0264050	Ecrou frein M8	4

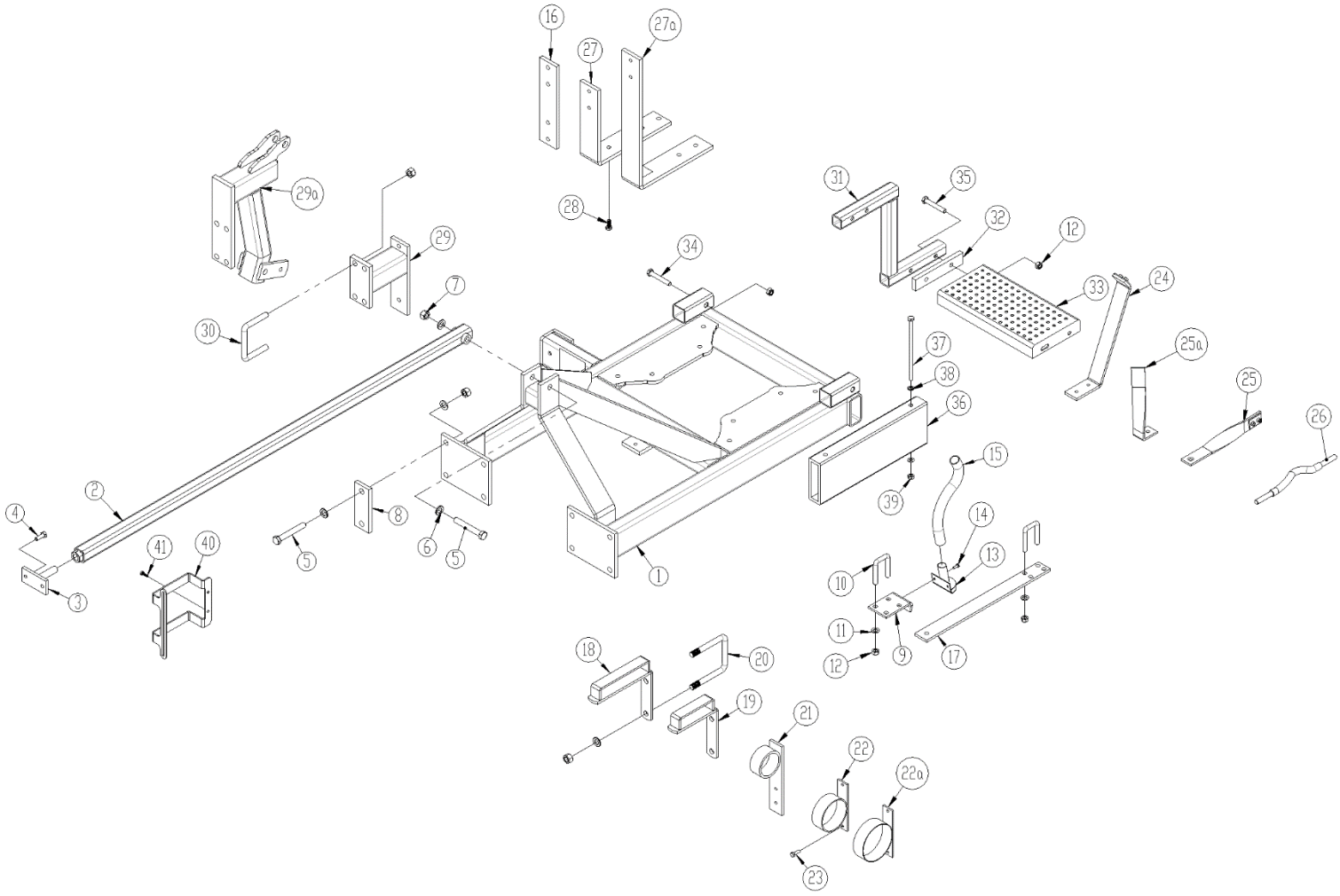
Roues support arrière



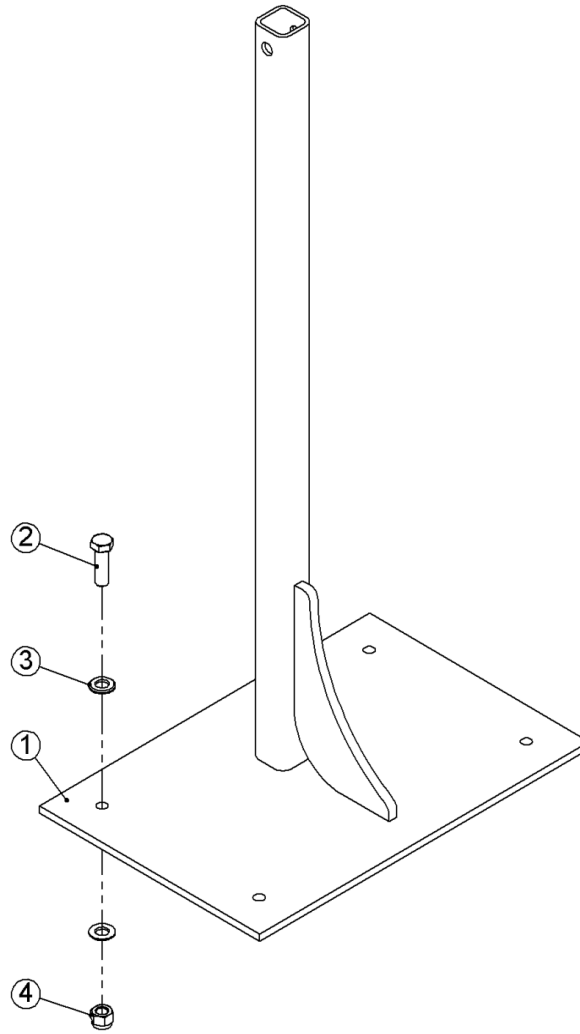
Pos	Référence	Désignation	Quantité
1	1103674	Barre	1
2	1102360	Plaque de serrage	2
3	0382900	Bride M18x100x100x100	4
4	0272300	Rondelle Ø18	8
5	0264100	Ecrou frein M18	8
6	1103681	Console de barre supérieure p. 3m à 12m	1
	1103819	Console de barre supérieure p. 15m	1
7	1103730	Plaque de serrage	1
8	1103677	Plaque de serrage	1
9	0235400	Boulon M12x60 8,8	6
10	0272270	Rondelle Ø12	12
11	0264070	Ecrou frein M12	18
12	0484859	Amortisseur caoutchouc	2
13	0264060	Ecrou frein M10	2
14	0475307	Bague EG ø40/30x25mm	6
15	0264130	Ecrou frein M24	1
16	1103680	Clou Ø30 L=154mm	1
17	1103675	Barre	1
18	1103646	Plaque de serrage	2
19	1103663	Tube extérieur	2
20	1080520	Broche M22x350	2
21	0272310	Rondelle Ø20	6
22	0371660	Goujon tendeur Ø8x32mm	2
23	0431980	Collier de serrage Ø5	2
24	1036260	Manivelle	2
25	1103662	Tube intérieur	2

Pos	Référence	Désignation	Quantité
26	1103664	Circlips de verrouillage	2
27	630532600	Bague de verrouillage	2
28	0235330	Boulon M12x25 8.8	2
29	1103666	Fourchette pour roue	2
30	0235450	Boulon M12x90 8.8	4
31	1103746	Bague	4
32	1103731	Flasque	2
33	0235350	Boulon M12x35 8.8	4
34	69512040K	Clou Ø12,5 L=40mm	4
35	0377400	Goupille élastique Ø4	4
36	0394230	Roue cpl 18,5x8,5x8 6 plis	2
37	0394850	Moyeu	2
	7365028	Bague	
	7365001	Arbre	
	7365002	Entretoise	
	630949019	Disque (décalé) Ø45/71,7	
	0394860	Boulon de moyeu M12x1,5 L=36mm	
	0394861	Ecrou de moyeu M12x1,5	
	690140201	Roulement (conique double) ø72mm x ø35mm x 33mm	
	0379250	Anneau frein I 72 DIN 472	
	690140651	Casette d'étanchéité 72-45-14/17	
38	0236320	Boulon M20x360mm 8.8	2
39	0264110	Ecrou frein M20	2
40	1103736	Barre de dents	2
41	0426700	Dent, Ø7x600mm.	4
42	0378600	Goupille Ø11x40mm.	4

Kit Multi-Seeder

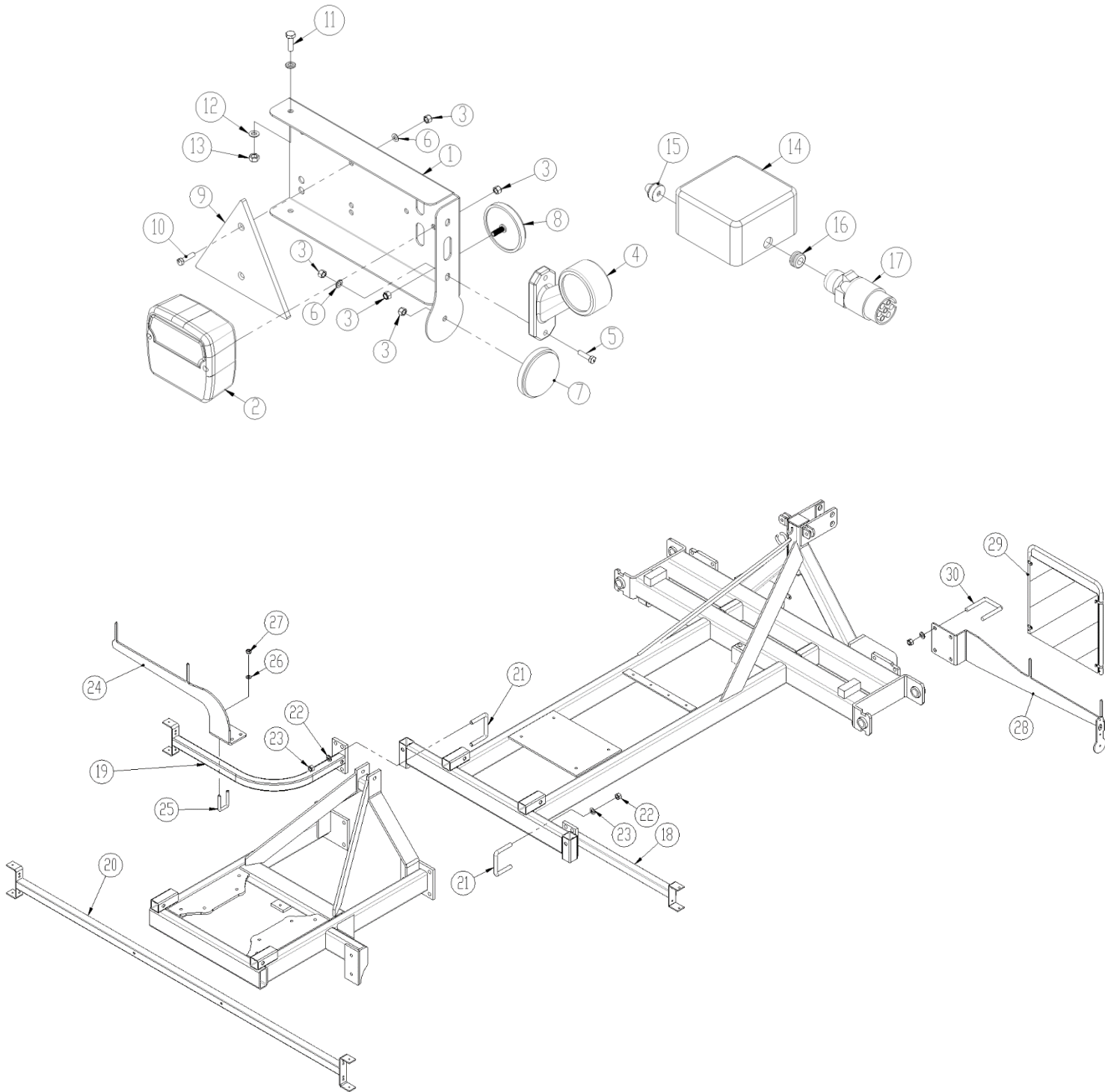


Pos	Référence	Désignation	3,0	4,5	6,0	7,5	9,0	12,0	15m
1	1102510	Cadre de trémie (av/roue DPA)	-	-	-	-	-	1	1
	1103970	Cadre de trémie (av/roue DPA hydr.)	-	-	-	-	-	1	1
	1103969	Cadre de trémie (av/radar RDS)	-	-	-	-	-	1	1
2	1102630	Attelage supérieur	-	-	-	-	-	1	1
3	1102870	Bride de guidage	-	-	-	1	1	1	1
4	0235050	Vis de pression M10x30mm. 8.8	-	-	-	2	2	2	2
5	0235910	Boulon acier M16x110mm. 8.8	-	-	-	1	1	1	1
6	0272290	Rondelle Ø16	-	-	-	4	8	30	30
7	0264090	Ecrou frein M16	-	-	-	2	4	15	15
8	645000295	Manchon de serrage	-	-	-	-	4	4	4
9	1132030	Support des sorties de répartition	4	6	8	10	12	16	16
10	0382120	Bride M12 40x40	14	20	26	32	38	50	50
11	0272270	Rondelle Ø12	28	40	52	64	76	96	96
12	0264070	Ecrou frein M12	14	20	26	32	38	48	48
13	0539056A	Sortie de répartition	4	6	8	10	12	16	16
14	0234280	Vis de pression M6x16mm. 8.8	8	12	16	20	24	32	32
15	0539055	Tuyau Ø26 intérieur – nbre par mètre	12	18	24	30	36	48	48
16	645000332	Support de turbine hydraulique	1	1	1	1	1		
17	1139904	Support du distributeur de tuyaux	2	3	4	5	6	8	8
18	1110230	Support de tuyau - 135mm.				2	4	4	4
18a	1110220	Support de tuyau - 100mm.		2	4	4	4	4	4
19	1110240	Support de tuyau - 200mm.					2	4	4
20	0382160	Bride M16 100x100				2	4	6	6
21	1132080	Support de tuyau – intérieur Ø74,7						2	2
22	1103300	Support de tuyau – intérieur Ø100,8	2	2	2	2	2	2	2
22a	1103540	Support de tuyau – intérieur . Ø121	2	2	2	2	2	2	2
23	0230825	Tapetite M8x25mm.	4	4	4	4	4	4	4
24	1103050	Support de câble						1	1
25	645000337	Support de câble	1	1	1	1	1		-
25a	1241216	Support de câble	1	1	1	1	1		-
26	0539062	Câble d'entraînement – 2,1m.	1	1	1				-
26	0539063	Câble d'entraînement – 2,5m.				1	1	1	1
27	1103070	Support de turbine hydraulique						1	1
27a	1191020	Support de turbine hydraulique (trémie 450L)						1	1
28	0235040	Vis de pression M10x25mm. 8.8						2	2
29	1102990	Support de roue DPA	1	1	1	1	1		-
29a	1132953	Support de roue DPA hydr.							
30	0382400	Bride M16 100x50	2	2	2	2	2		-
31	1102940	Bride p/marchepied	2	2	2	2	2	2	2
32	1103360	Pièce d'écartement	2	2	2	2	2		-
33	0487007	Marche	1	1	1	1	1		-
	1103473	Marche						1	1
34	0235420	Boulon M12x70	4	4	4	4	4	6	6
35	0235440	Boulon M12x80	2	2	2	2	2		-
36	1191021	Entretoise p/trémie 410L							
37	0235270	Boulon M10x220mm							
38	0272260	Rondelle Ø10							
39	0264060	Ecrou frein M10							
40	1190413	Bride p/capteur							
41	0230290	Tapetite M6x20mm							

Kit montage Distributeur centrifuge


Pos	Référence	Désignation	Quantité
1	1103380	Support p/distributeur centrifuge	1
2	0235360	Vis de pression M12x40mm. 8.8	4
3	0272270	Rondelle Ø12	8
4	0264070	Ecrou frein M12	4

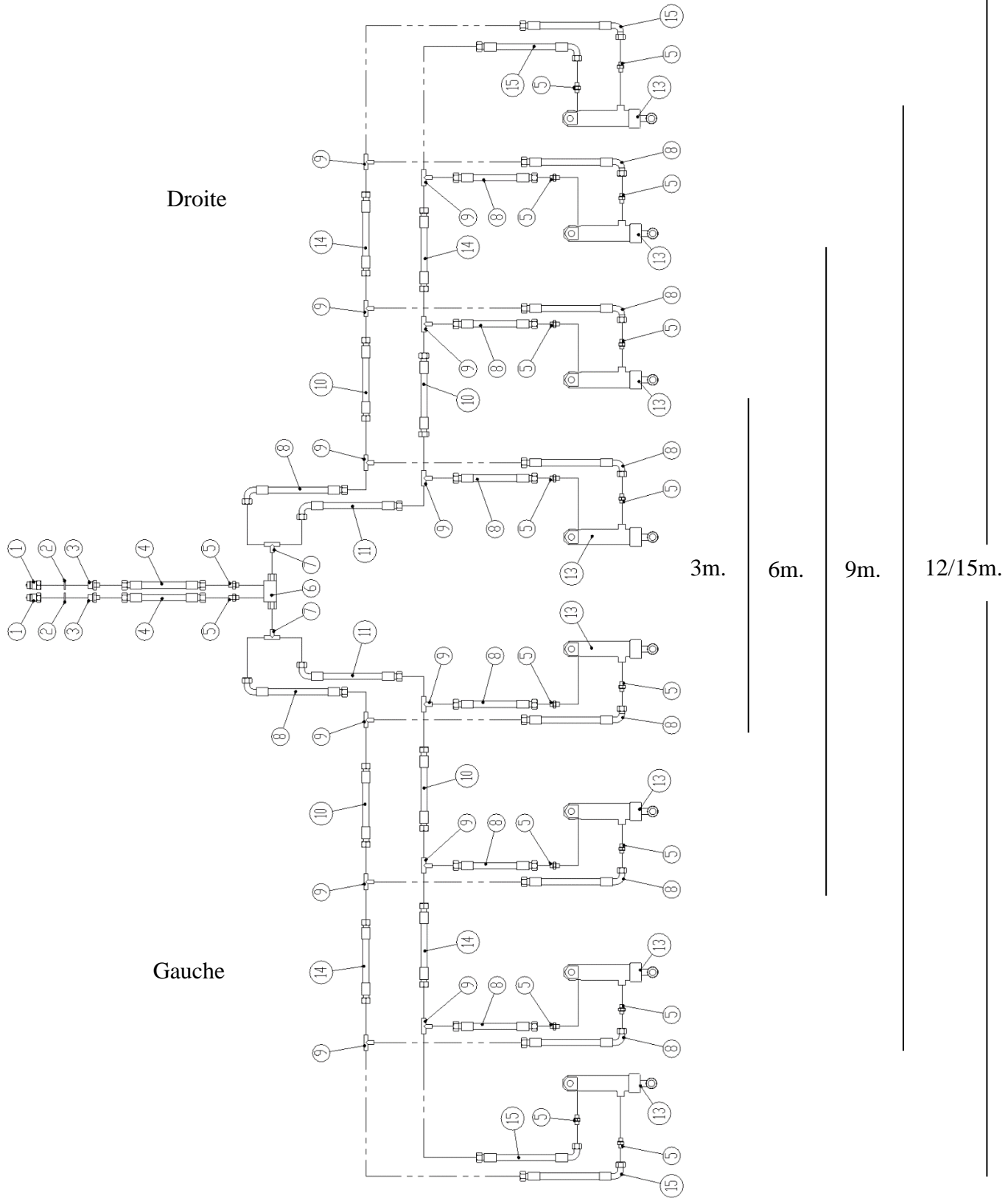
Eclairage LED



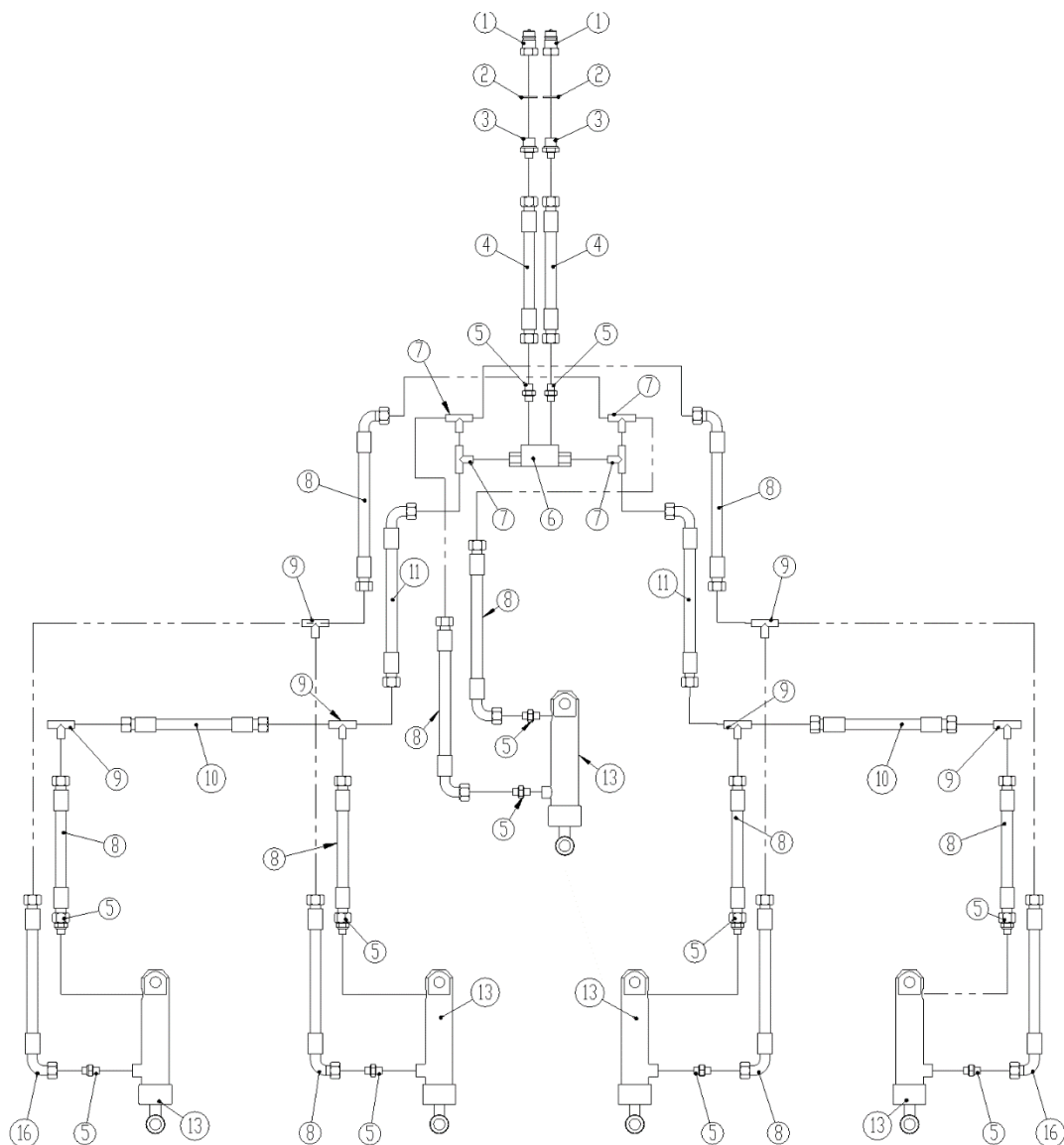
Pos	Référence	Désignation	3,0	4,5	6,0	7,5	9,0	12,0	15,0
1	7357505	Support de phare, gauche	1	1	1	1	1	1	1
	7357508	Support de phare, droite	1	1	1	1	1	1	1
2	7357504	Phare arrière	2	2	2	2	2	2	2
3	0264030	Ecrou frein M5							
4	7357507	Feu de gabarit (gauche)	1	1	1	1	1	1	1
	7357509	Boulon acier M5x20	1	1	1	1	1	1	1
5	0233860	Rondelle Ø5							
6	0272230	Catadioptré, gul							
7	0656240	Catadioptré, blanc	2	2	2	2	2	2	2
8	0656250	Catadioptré, rouge	2	2	2	2	2	2	2
9	0521030	Boulon acier M5x20	2	2	2	2	2	2	2
10	0233860	Boulon acier M5x20							
11	0234330	Boulon acier M6x20							
12	0272240	Rondelle Ø6							
13	0264040	Ecrou frein M6							
14	0520492	Boîte de jonction 105x105x60	1	1	1	1	1	1	1
15	7357545	Graisneur Rutaseal M20 8-12mm	2	2	2	2	2	2	2
16	7357546	Rondelle guide en caoutchouc	1	1	1	1	1	1	1
17	0527140	Fiche 7 pôles DIN 72 577 – ISO 1724	1	1	1	1	1	1	1
	690160080	Câble 5 x 1 mm ²							
18	1103478	Barre d'éclairage	2	2	2	-	2		
19	1103502	Barre d'éclairage (sans trémie)				2		2	2
20	1103492	Barre d'éclairage (avec trémie)						1	1
21	0382400	Bride de fixation M16x100x50	4	4	4	4	4	4	4
22	0264090	Ecrou frein M16							
23	0272290	Rondelle 16mm							
24	1103767	Bride p/catadioptré, arrière (G)							
	1103636	Bride p/catadioptré, arrière (D)							
25	0382120	Bride de fixation M12x40x40x40							
26	0272270	Rondelle 12 mm							
27	0264070	Ecrou frein M12							
28	1103639	Bride p/catadioptré, avant (D)							
	1103638	Bride p/catadioptré, avant (G)							
29	690160074	Panneau avertisseur							
30	1045960	Bride de fixation M16x80x80							

Hydraulique

Réglage des dents 3m, 6m, 9m, 12m, 15m

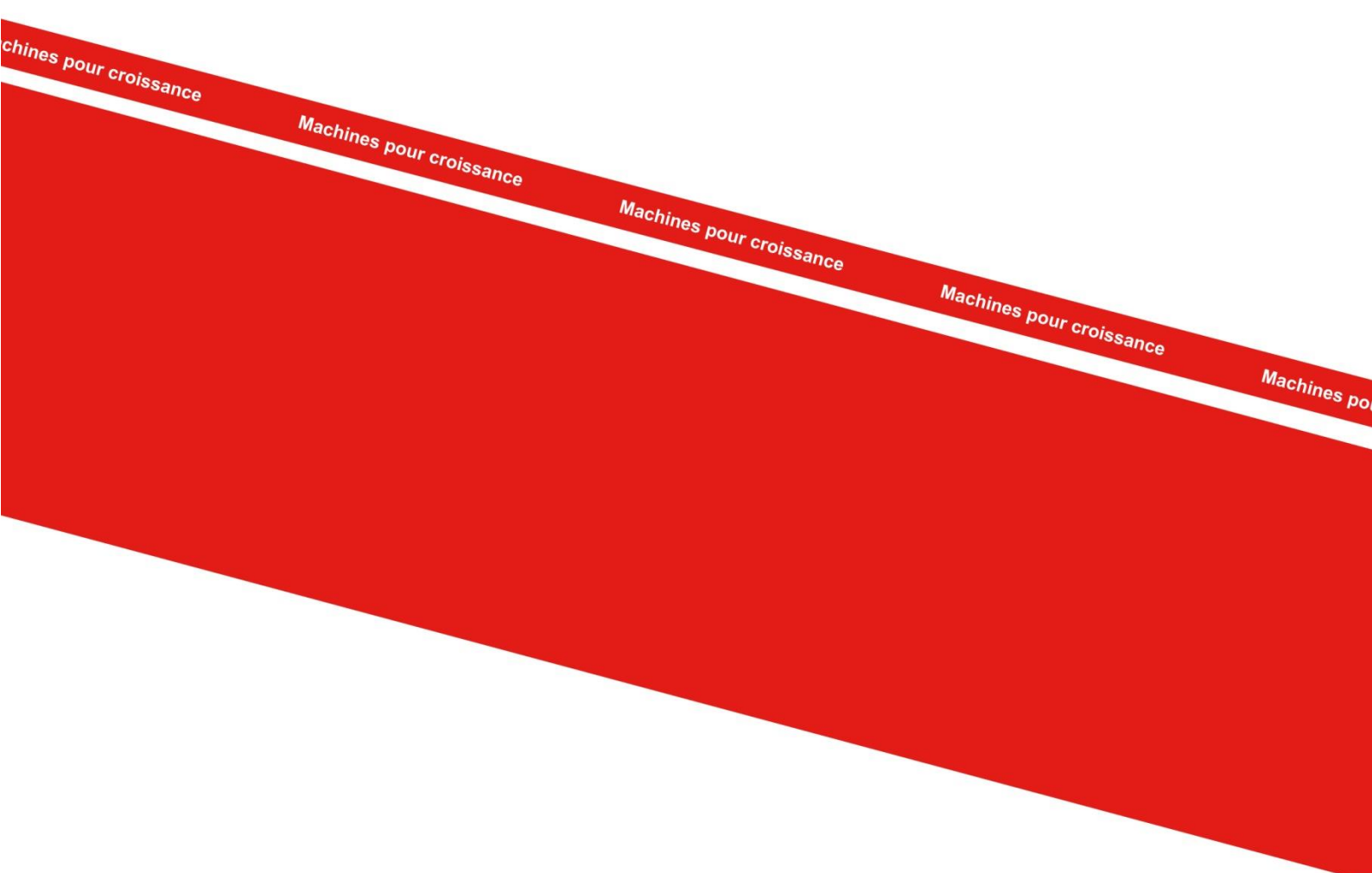


Pos	Référence	Désignation	3m	6m	9m	9m LOW	12m	15m
1	0444020	Attache rapide ½" – mâle	2	2	2	2	2	2
2	0449070	Joint lié ½"	2	2	2	2	2	2
3	0444490	Mamelon ½" – ¼"	2	2	2	2	2	2
4	0454520	Tuyau 1600mm. ¾"	2	2	2	2	2	
	90201201	Tuyau 1675mm. ¾"						2
5	0444500	Mamelon ¼" - 1x conique	x	x	x			
	0444500	Mamelon ¼" - 1x conique (jusqu'au 28/2 2021)				x	x	
	xxx	Mamelon 3/8" - 1x conique (à partir du 1/3 2021)				x	x	x
6	0442500	Clapet d'arrêt double ¼"	x	x	x			
	0442500	Clapet d'arrêt double ¼" (jusqu'au 28/2 2021)				x	x	
	0442510	Clapet d'arrêt double 3/8" (à partir du 1/3 2021)				x	x	x
7	0446540	Raccord en T ¼" – 1x conique	x	x	x			
	0446540	Raccord en T ¼" – 1x conique (jusqu'au 28/2 2021)				x	x	
	0446530	Raccord en T 3/8" – 1x conique (à partir du 1/3 2021)				x	x	x
8	0454230	Tuyau 850mm ¼"	x	x	x			
	0454230	Tuyau 850mm ¼" (jusqu'au 28/2 2021)				x	x	
	0454233	Tuyau 850mm 3/8" (à partir du 1/3 2021)				x	x	x
9	0446510	Raccord en T ¼"	x	x	x			
	0446510	Raccord en T ¼" (jusqu'au 28/2 2021)				x	x	
	690203115	Raccord en T 3/8" (à partir du 1/3 2021)				x	x	x
10	0454558	Tuyau 1850mm. ¼"	x	x	x			
	0454558	Tuyau 1850mm. ¼" (jusqu'au 28/2 2021)				x	x	
	0454561	Tuyau 1850mm. 3/8" (à partir du 1/3 2021)				x	x	x
11	0454210	Tuyau 700mm. ¼"	x	x	x			
	0454210	Tuyau 700mm. ¼" (jusqu'au 28/2 2021)				x	x	
	0454203	Tuyau 700mm. 3/8" (à partir du 1/3 2021)				x	x	x
13		Voir Pos. 1 page 41	2	4	6	6	8	10
14	0454500	Tuyau 1600mm. ¼" (jusqu'au 28/2 2021)					x	
	90201201	Tuyau 1675mm. 3/8" (à partir du 1/3 2021)					x	x
15	0454620	Tuyau 2250mm. ¼" (jusqu'au 28/2 2021)					x	
	0454622	Tuyau 2250mm. 3/8" (à partir du 1/3 2021)					x	x

Réglage des dents 4,5m, 7,5m


Pos	Référence	Désignation	4,5m	7,5m
1	0444020	Attache rapide ½" – mâle	2	2
2	0449070	Joint lié ½"	2	2
3	0444490	Mamelon ½" – ¼"	2	2
4	0454520	Tuyau 1600mm. ¾"	2	2
5	0444500	Mamelon ¼" - 1x conique	x	x
6	0442500	Clapet d'arrêt double ¼"	x	x
7	0446540	Raccord en T ¼" – 1x conique	x	x
8	0454230	Tuyau 850mm ¼"	x	x
9	0446510	Raccord en T ¼"	x	x
10	xxx	Tuyau xxx mm. ¼"	x	x
11	0454210	Tuyau 700mm. ¼"	x	x
13		Voir Pos. 1 page 41	3	5
16	xxx	Tuyau xxx mm. ¼"	x	x

Notes



2023

Danemark



La conception est sujette à modification sans préavis.