

# TOP-CUTTER SOLO - ROULEAU HACHEUR



- La machine est pour montage avant standard, avec la possibilité de montage arrière par le double attelage 3-points (Voir Equipement en option)
- Les six lames à double face assurent un flux de travail régulier et stable.
- La conception unique HE-VA, présentant une construction à tube fermé, empêche le sol et les résidus de coller
- Le choix entre modèle SINGLE/rouleau simple ou modèle TWIN/rouleau double. Le diamètre du rouleau, incluant les lames : Ø390 mm
- Les doubles rouleaux sur modèles TWIN effectuent la coupe en 2 sens à motif croisé, pour un déchaumage plus fin et une décomposition plus rapide des résidus

## MACHINES

Larg. de travail, m	Type	Désignation	Poids, kg	Réf.
3,00	Rigide	Single - rouleau simple	700	67055-05
3,00	Rigide	Twin - rouleau double	990	67055-10
3,50	Rigide	Single - rouleau simple	780	67055-15
3,50	Rigide	Twin - rouleau double	1.043	67055-20
4,00	Rigide	Single - rouleau simple	890	67055-25
4,00	Rigide	Twin - rouleau double	1.180	67055-30
4,00	Hydr.	Single - rouleau simple	1.250	67055-40
4,00	Hydr.	Twin - rouleau double	1.620	67055-45
5,00	Hydr.	Single - rouleau simple	1.360	67055-50
5,00	Hydr.	Twin - rouleau double	1.810	67055-55
6,00	Hydr.	Single - rouleau simple	1.650	67055-60
6,00	Hydr.	Twin - rouleau double	2.050	67055-65



## EQUIPEMENT EN OPTION

Larg. de travail, m	Type	Désignation	Réf.
3,00 - 4,00	Rigide	LED feux de gabarit avec verre transparent et rouge pour montage avant	67055-72
3,00 - 4,00	Rigide	LED feux arrières	67055-73
3,00 - 4,00	Rigide	Jeu de panneaux avertisseurs (2 pcs.)	67055-74
4,00 - 6,00	Hydr.	LED feux de gabarit avec verre transparent et rouge pour montage avant	67055-78
4,00 - 6,00	Hydr.	LED feux arrières	67055-79
4,00 - 6,00	Hydr.	Jeu de panneaux avertisseurs (2 pcs.)	67055-86
3,00 - 4,00	Rigide	Attelage 3-point pour montage avant / arrière	67055-70
4,00 - 6,00	Hydr.	Attelage 3-point pour montage avant / arrière	67055-71
3,00 - 6,00	-	Masse supplémentaire à 30 kg, maxi 60 kg/m	67055-75
3,00	Rigide	Tablier caoutchouc	67055-80
3,50	Rigide	Tablier caoutchouc	67055-81
4,00	Rigide	Tablier caoutchouc	67055-82
4,00	Hydr.	Tablier caoutchouc	67055-83
5,00	Hydr.	Tablier caoutchouc	67055-84
6,00	Hydr.	Tablier caoutchouc	67055-85

### CUTTER-BOARD – LAME A RESSORTS, AVEC REGLAGE MECANIQUE DE LA HAUTEUR MONTAGE DEVANT TOP-CUTTER SOLO POUR TRAVAIL EN CHAUME DE MAÏS ET COLZA

Larg. de travail, m	Type	Désignation	Réf.
3,00	Rigide	Cutter-Board	67055-90
3,50	Rigide	Cutter-Board	67055-91
4,00	Rigide	Cutter-Board	67055-92
4,00	Hydr.	Cutter-Board	67055-93
5,00	Hydr.	Cutter-Board	67055-94
6,00	Hydr.	Cutter-Board	67055-95



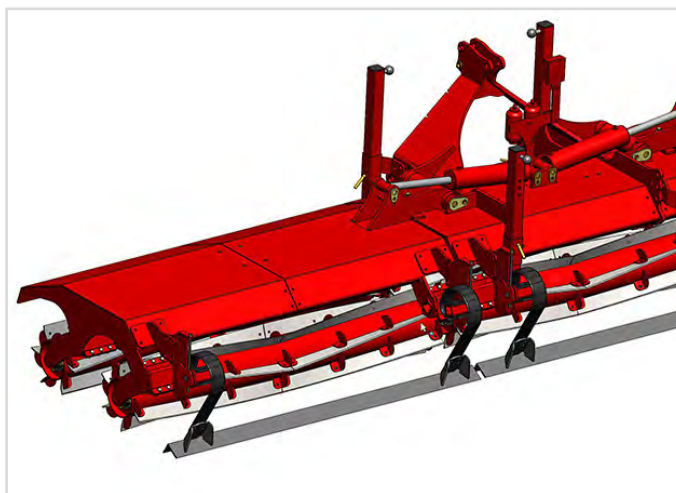
Masse supplémentaire à 30 kg, maxi 60 kg/m



Tablier caoutchouc



Attelage 3-point pour montage avant / arrière



Cutter-Board – lame à ressorts