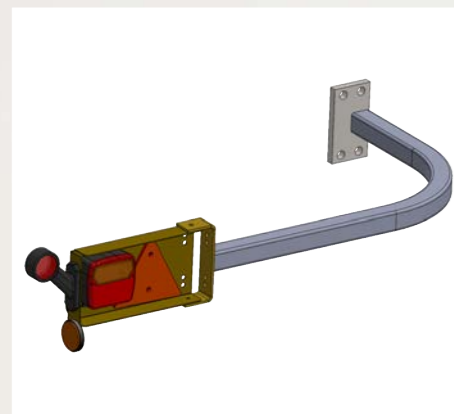


Ekstraudstyr

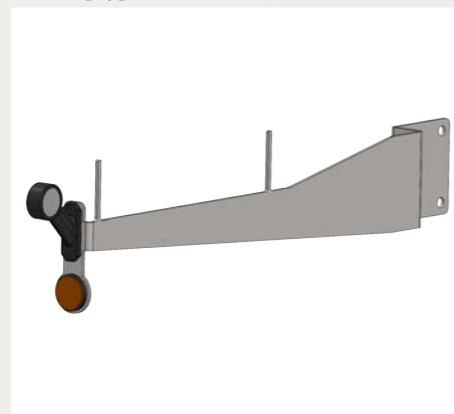
LED lygtesæt, bag

Alle maskiner kan udstyres med LED lygtesæt bagpå, for bedre trafikssikkerhed.



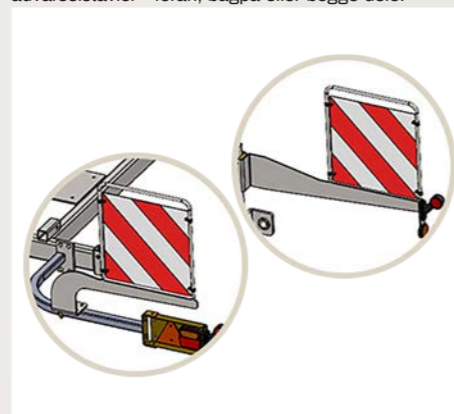
LED markeringslygtesæt, for

Alle maskiner kan udstyres med LED markeringslygtesæt foran, for bedre trafikssikkerhed.



Advarselstavler

Alle Weeder kan også udstyres med reflekterende advarselstavler - foran, bagpå eller begge dele.



Bagmonteret hjulstel

Dybdestyringshjul bag strigle sikrer ekstra stabilitet.



Planérplanke

Effektiv til bl.a. udjævning af muldvarpeskud.



Jævnerplade

Effektiv til bl.a. udjævning af muldvarpeskud.



Hydr. indstilleligt tandtryk

Der kan monteres hydraulisk indstillelig tandaggressivitet, hvorved man under kørsel kan justere strigletænderne i forhold til de aktuelle forhold.



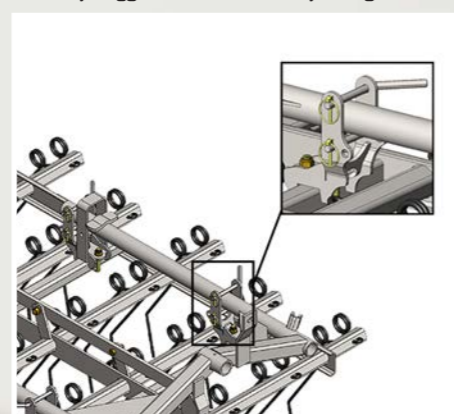
Multi-Seeder

Ved montering af HE-VA pneumatisk Multi-Seeder opnår man muligheden for nøjagtig udsåning af frø samtidig med harvningen.



Fikseringsbeslag

Fikseringsbeslaget låser striglesektionerne så disse ikke kan løfte sig ved ujævn terræn. Dette resulterer i en forhøjet aggressivitet ved bearbejdningen.



Tekniske Specifikationer

Weeder



3,00 - 15,00 m



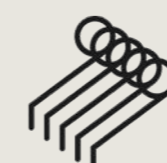
3,00 m



30 - 110 hk



500 - 1.900 kg



60/120 - 300/600 stk

Arbejdsbredde, m	Transportbredde, m	Sammenfoldet højde, m	Antal tænder / spidser	Antal sektioner	Kraftbehov, hk	Løftebehov, kg	Vægt, kg
3,00	3,00	1,10	60 / 120	2	30	750	500
4,50	3,00	2,00	90 / 180	3	40	825	550
6,00	3,00	2,95	120 / 240	4	50	975	650
7,50	3,00	3,40	150 / 300	5	60	1.200	800
9,00	3,00	-	180 / 360	6	70	1.650	1.100
9,00 LOW	3,00	3,35	180 / 360	6	70	1.650	1.180
12,00	3,00	3,35	240 / 480	8	90	2.250	1.500
15,00	3,00	4,25	300 / 600	10	110	2.850	1.900

Weeder HD



3,00 - 15,00 m



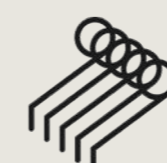
3,00 m



40 - 130 hk



530 - 2.030 kg



60/120 - 300/600 stk

Arbejdsbredde, m	Transportbredde, m	Sammenfoldet højde, m	Antal tænder / spidser	Antal sektioner	Kraftbehov, hk	Løftebehov, kg	Vægt, kg
3,00	3,00	1,10	60 / 120	2	40	750	530
4,50	3,00	2,00	90 / 180	3	50	825	620
6,00	3,00	2,95	120 / 240	4	60	975	720
7,50	3,00	3,40	150 / 300	5	70	1.200	890
9,00	3,00	-	180 / 360	6	80	1.650	1.210
9,00 LOW	3,00	3,35	180 / 360	6	80	1.650	1.290
12,00	3,00	3,35	240 / 480	8	110	2.250	1.630
15,00	3,00	4,25	300 / 600	10	130	2.850	2.030

Weeder & Weeder HD

Mekanisk ukrudtsbekæmpelse og græsmarkspleje



Tel.: +45 97 72 42 88
E-mail: info@he-va.com

Web: www.he-va.com

N.A. Christensensvej 34
DK-7900 Nykøbing Mors

Din HE-VA-forhandler

HE-VA forbeholder sig ret til design- og konstruktionsændringer uden varsel

Den brugervenlige, solide ukrudtsharve der opfylder landmandens behov

Weeder og Weeder HD er brugervenlige, solidt konstruerede ukrudtsharver, der opfylder den moderne landmands krav til et redskab for ukrudtsharvning i kornafgrøder mv. samt beluftning af græsmarker.

Tilkobling



Tilkobling på 6,00, 7,50 og 9,00 m. Aftagelig bom.



Tilkobling på 12,00 og 15,00 m. Fast, forstærket ramme.

Det rigtige tidspunkt

For at mekanisk ukrudtsbekæmpelse skal lykkes, er det altafgørende at ramme det rigtige behandlingstidspunkt. Det er vigtigere at behandle efter ukrudtets størrelse end efter afgrødens udviklingstrin.

Hellere en dag for tidligt end en dag for sent.

Blindhavning

Blindhavning udføres i perioden fra såning til afgrøden spirer frem. Det optimale tidspunkt er, når ukrudtsharvningen trækker hvide ukrudtsspirer frem af den bearbejdede jord. Harvningen udføres senest 1-2 dage, før afgrøden spirer frem, og der kan eventuelt køres på tværs af marken for at jævne den til senere behandlinger. Tænderne stilles fra lodret til bagud, hvor lodret giver den mest aggressive behandling. Harvedyb-

den bør være 1-2 cm og kørehastigheden op til 8 km/t. Ukrudtsharvning udføres fra 8-10 dage max. 14 dage efter, at kornet er kommet op og typisk har 2-4 blade. Tandstillingen er bedst ved ca. midterstilling og udføres med en behandlingsdybde på 1-2 cm og kørehastigheden bør være ca. 5 km/t.

Bærehjul

HE-VA Weeders er standardmonterede med trinløs højderegulerbare bærehjul, hvilket er vigtigt, da trækhammels højde over jorden herved let kan stilles optimalt, så de enkelte led arbejder lige dybt med de forreste og bageste tænder.

Spindelindstillelig lavprofil bærehjul, 16x6,5x8, 6 PLY. Henholdsvis 2 stk. på 3,00 - 6,00 m. og 4 stk. på 7,50 m.

På 9,00 - 12,00 m bruges endvidere 2 stk. 16x6,5x8, 6 PLY og 2 stk. 18,5x8,5x8, 6 PLY.

På 15,00 m bruges 2 stk. 20x8,00-10 og 4 stk. 18,5x8,5x8, 6 PLY.

(Hjulene er større på Weeder HD modeller)



Modeller

Weeder fås i arbejdsbredderne 3,00, 4,50, 6,00, 7,50, 9,00, 9,00 LOW, 12,00 og 15,00 m.



Weeder 6,00 m

Weeder 9,00 m, LOW model

9,00 m LOW modellen er en nyere model i Weeder/Weeder HD familien. Den er udviklet med henblik på at gøre den lavere under transport.

Den almindelige 9,00 m model er således 3,70 m i højden når sammenfoldet, mens den nye LOW bliver 3,35 m. Dét er altså en reduktion på 35 cm.



Weeder 9,00 m, almindelig



Sektioner og tænder



HE-VA Weeders er konstrueret med frit flydende strigelsektioner på hver 1,50 m, hvorved de følger markens overflade perfekt.

De 5-bullede sektioner er monteret med Ø7 mm x 600 mm slidstærke dobbelttænder, som hurtigt kan afmonteres uden brug af værktøj ved f.eks. rækkeafgrøder. Fastgøres med 11 mm ringsplit og kan monteres med Ø7 mm x 450 mm dobbelttand til svær jord.

Angrebsvinkel



Tandens angrebsvinkel ændres let med et håndtag på hver harvesektion.

Vinklen kan centralindstilles i 5 positioner.

Hydraulisk tandtryk er tilgængeligt som ekstraudstyr.

Transportstilling

Alle HE-VA Weeder modeller fra 4,50 m har som standard hydraulisk sammenklap til en transportbredde på 3,00 m.

Her ses en 15,00 m Weeder i transportstilling.



Weeder HD

Weeder HD har de samme gode egenskaber som Weeder modellen, dog med fire forskellige tandkombinationer, samt større hjul på 4,50-15,00 m modeller.

Weeder HD kan leveres med 7 eller 9 mm tænder på alle 5 buller.

Desuden kan den leveres med 9 mm tænder på de to forreste buller og 7 mm tænder på de tre bagerste buller.

Som sidste kombination kan tænder placeres eller afmonteres efter ønske, idet der både er 7 og 9 mm slidser i alle fem buller.

