



HE-VA

**Megfelelőségi Tanúsítvány
Kezelési utasítás
Alkatrész jegyzék**

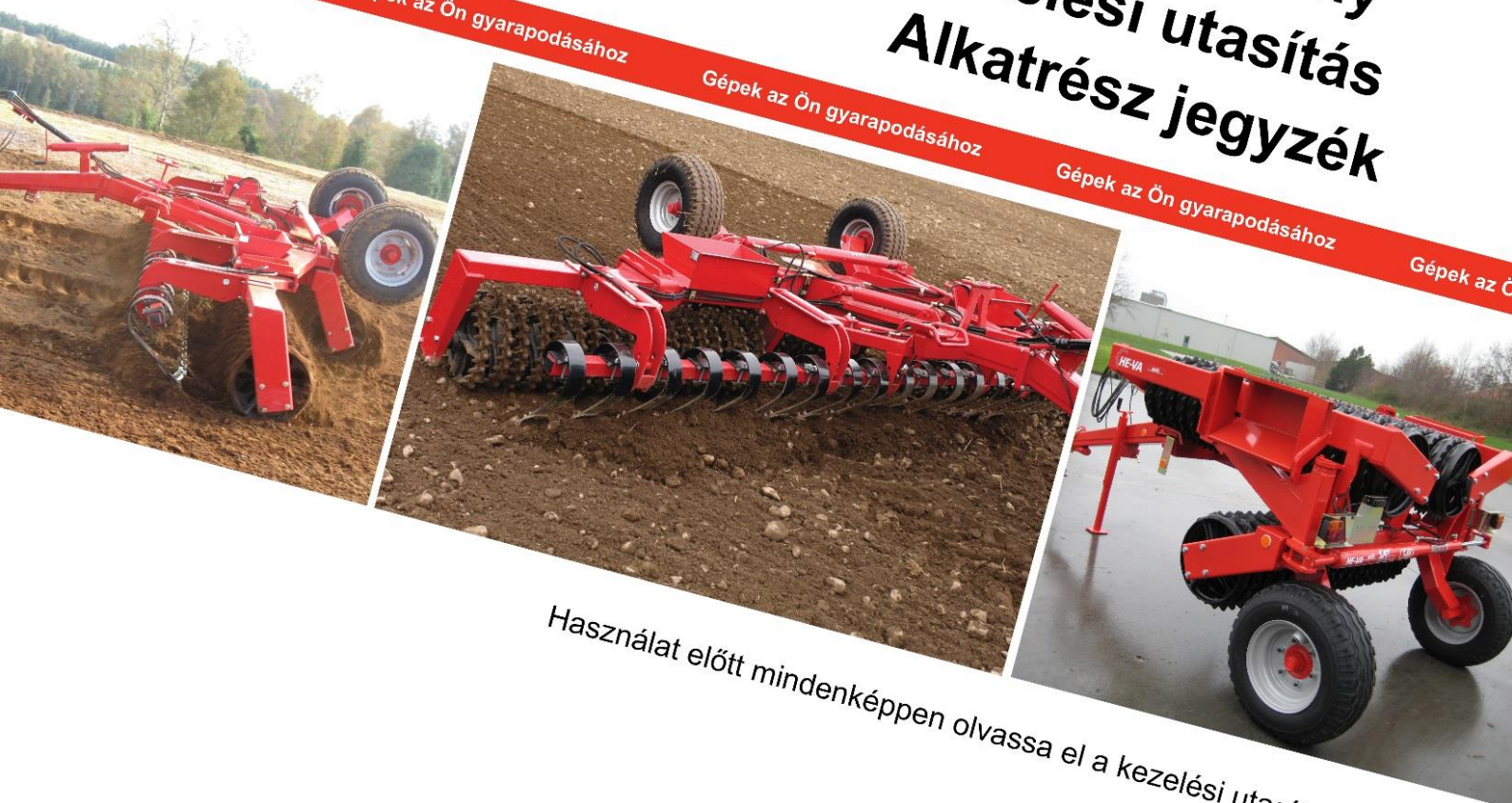
Gépek az Ön gyárapodásához

Gépek az Ön gyárapodásához

Gépek az Ön gyárapodásához

Gépek az Ön gyárapodásához

Gépek az Ön gyárapodásához



Használat előtt mindenképpen olvassa el a kezelési utasítást.

Manual no. 8000345-03 180423

Tip-Roller

4,5 m - 5,4 m - 6,3 m

(kivéve 6,3 m m/560 mm & 620mm Cambridge,
550/600 mm Star rings, 550/600 mm Crosskill rings &
550 & 600 mm 2D Corrugated rings)



N. A. Christensensvej 34
DK-7900 Nykøbing Mors
Tel: 97724288
Fax: 97722112
www.he-va.com

Tartalomjegyzék

| | |
|---|-----------|
| EC MEGFELELŐSÉGI TANÚSÍTVÁNY | 4 |
| A gép leírása | 4 |
| Átadáskori ellenőrzés | 4 |
| Rögzítési pontok | 4 |
| Specifikációk | 5 |
| Műszaki információk | 5 |
| Használati utasítások..... | 5 |
| Összekapcsolás | 5 |
| Szállítás | 6 |
| Munkafolyamat közben | 7 |
| Karbantartás..... | 7 |
| Zsírzási útmutató..... | 8 |
| Biztonsági utasítások | 9 |
| Biztonsági utasítások – hidraulikus rendszer..... | 10 |
| Ártalmatlanítás | 10 |
| A gépen található jelzések | 11 |
| Biztonsági és egyéb jelzések..... | 11 |
| Jegyzetek..... | 12 |
| Alkatrész lista, henger | 13 |
| Vonórúd, 2010. májusa előtti gépekre vonatkozóan | 13 |
| Vonórúd 2010. májusa utáni gépeknél | 15 |
| Középső tag | 17 |
| Zélső tagok | 18 |
| Középső tag, 620mm-es gyűrűvel ellátott gépeknél, 342089 alvázszerű gépek után | 19 |
| Szélső tagok 620mm-es gyűrűvel szerelt gépeknél, 342089-es alvázszerű gépek után..... | 20 |
| Hengerblokkok | 21 |
| Hidraulika rendszer | 23 |
| Spring-Board simító..... | 25 |
| Munkahenger felszerelése a Spring-Board simítóra | 25 |
| Spring-Board simító, középső tag | 25 |
| Pring-Board simító, szélső tagok..... | 29 |
| LED Világítás | 32 |
| Közúti világítás..... | 32 |
| Kapcsolási rajz | 33 |
| Gyorscserező rendszer..... | 34 |



EC MEGFELELŐSÉGI TANÚSÍTVÁNY

az EU 2006/42/EC gépdirektívájának megfelelően 2009. December 29-től alkalmazva:

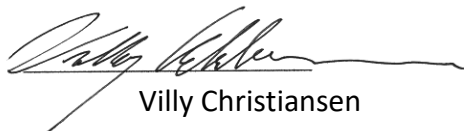
HE-VA ApS
N. A. Christensensvej 34,
DK-7900 Nykøbing Mors

megerősíti, hogy az alábbi gép gyártása a 2006/42/EC hivatalos direktíva szerint való

A tanúsítvány a következő gépekre érvényes:

Tip – Roller 4,5m – 5,4m – 6,3m

Nykøbing the 29th December 2009



Villy Christiansen

The undersigned is furthermore authorised to compile technical documentation for the above machine.

A gép leírása

A Tip-Roller egy három szekcióra osztott, hidraulikusan nyitható, futóművel ellátott henger. Ez a géptípus főként a felső talajréteg tömörítésére, a nedvesség-tartalom szabályozására és rögtörésre alkalmazható a művelt területen.

A szekciók különálló felfüggesztéssel rendelkeznek. Az oldalak egy átmenő kapcsolattal csatlakoznak a belső vázhoz, ezzel biztosítva a szabad, egymástól független mozgást az egyenetlen felületen. Hidraulikus szállítási- és munkapozíció váltás. Alacsony súlypont és 2,2-2,42 méter szélesség szállítás közben.

Olvassa el a kezelési tájékoztatót használat előtt és kövesse a biztonsági előírásokat.

Átadáskori ellenőrzés

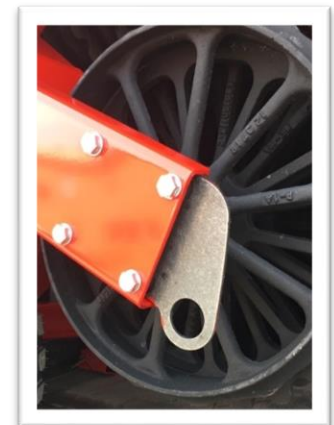
Ellenőrizze a henger sérüléseit. Ellenőrizze, hogy a hidraulika csöveken nincs-e vágás vagy becsípődés nyoma. Ellenőrizze, hogy a hidraulika egyéb elemei nem sérültek-e. Emellett még ellenőrizze azt is, hogy a henger nem kapott-e olyan lökést/ütést, ami a gyűrűket, a csapágyakat rongálhatta. Ellenőrizze, hogy a kerekek rendben vannak-e és megfelelően rögzítettek. Ellenőrizze bennük a levegő nyomását (kb. 3,8 bar/55 psi).

Szállítási tájékoztató és végső összeszerelés

A henger méretének csökkentése érdekében, az eszköz részlegesen szétszerelve kerül kiszállításra a gyárból. Szállítás után meg kell győződni a gép hiánytalan állapotáról, a szükséges szereléseket használat előtt el kell végezni.

Rögzítési pontok

Szállításkor a gép rögzítési pontokkal van ellátva. Ezeket a festetlen rögzítőket használat előtt el kell távolítani.



Specifikációk

A Tip-Roller egy futóművel ellátott, három különálló szekcióból álló henger. A gép különböző méreteken, 4,5 – 5,4 – 6,3 méter, és különböző hengertípusokkal szerelhető.

Műszaki információk

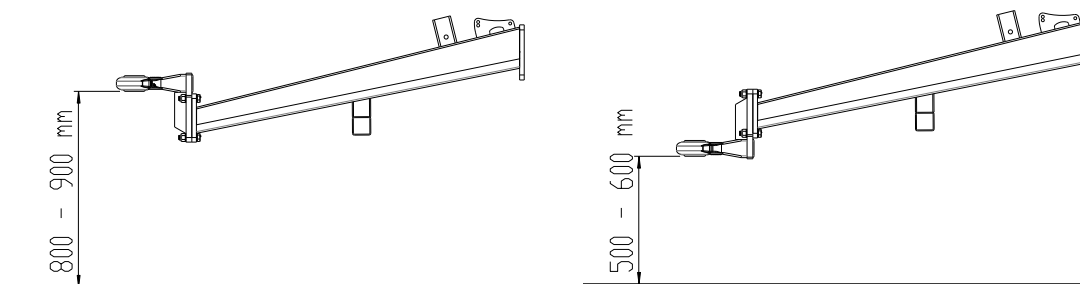
| | | | |
|--|---|-----------------------|----------------------|
| Méret (m) | 4,5 | 5,4 | 6,3 |
| Munkaszélesség (m) | 4,75 | 5,64 | 6,55 |
| Hossz (m) | 4,0 | 4,0 | 4,95 |
| Szállítási szélesség (m) | 2,2 | 2,2 | 2,42 |
| Szállítási magasság simítóegység nélkül/simítóegységgel (m) | 1,62/2,44 | 1,62/2,44 | 1,72 / 2,54 |
| Súly, alapgép – hengertípustól függ (kg) | 1.510 - 2.810 | 1.880 - 3.240 | 2.110 - 4.190 |
| Kerék méret | 10.0/75x15,3 - 10 PLY | 11.5/80x15.3 – 14 PLY | 400/60x15,5 - 16 PLY |
| Max. kerék nyomás (bar/psi) | 3,9/57 | 4,7/68 | 4,3/62 |
| Olajnyomás | min. 150 bar | | |
| Hidraulika csatlakozás | 2 db dupla | | |
| Gyors csatlakozó, standard | Sterling type E 402 | | |
| Hidraulika olaj | Hydro Texaco HD32, Specification DIN 51524-3 / ISO 11158 L-HV | | |

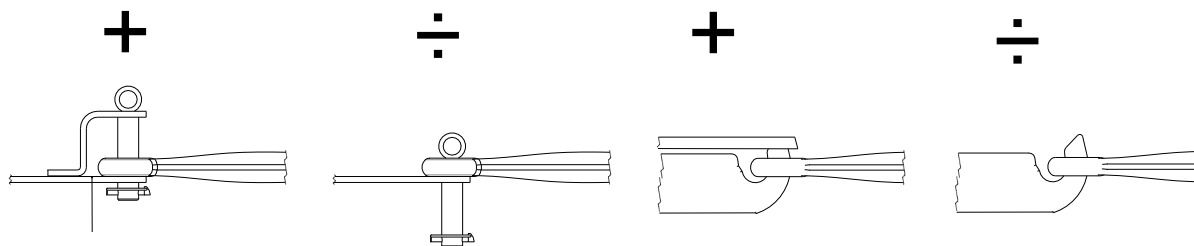
Használati utasítások

Összekapcsolás

Szállításkor a vonórúd összeszerelése eltérhet az üzemelési pozíciótól, győződjön meg róla, hogy a vonószem magassága 500-600 mm közé esik. Traktorra csatlakoztatva biztosítsa a gép vonószerkezetet.

Figyelmeztetés: Ellenőrizze, hogy a vonószem és a traktor vonószerkezete megfelelő magasságban van.





Emelje fel a támasztó lábat, majd engedje rá a vonószemet a vontatószerkezetre. Utána csatlakoztassa a négy hidraulika tömlőt.

A középső munkahenger tömlői pirossal jelöltek.

A hátsó munkahengerhez tartozó tömlők kék színnel jelöltek.

Fontos:

Ellenőrizze, hogy a gyári csatlakozók illeszkednek a traktor csatlakozóihoz. Helyezzen nyomást a középső munkahengerre (piros), ezzel elmozdítva az oldalsó szekciókat a szállítási biztosításból. Folytassa az oldalak (kék) nyomás alá helyezésével, amíg a szárnyak a leghátsó pozícióba nem kerülnek. Engedje el a nyomást a középső munkahengerből (piros) és a henger munkapozícióba fog ereszkedni. Amikor elérte a talajt, helyezze úszóba és a henger készen áll a használatra.

Szállítás

Szállítási pozícióhoz állítsa teljesen hátra a hengert a középső (piros) munkahenger segítségével. Ezután csukja össze a szárnyakat a hátsó (kék) munkahenger segítségével, amíg azok el nem érik a középső szállítási elemeket.

Mikor az oldalak párhuzamosak a belső vázzal, engedje le a tagokat a középső (piros) munkahenger nyomásának elengedésével. Vegye le a nyomást az össze hidraulika tömlőről és a henger szállításra kész.

Közúton való szállítás feltételei:

Mielőtt közúton szállítja a henger, győződjön meg róla, hogy a gépkapcsolat minden helyi szabályozásnak megfelel és rendelkezik a megfelelő felszereltséggel (engedélyezett össztömeg, tengelysúly, szállítási szélesség, világítás és figyelmeztető táblák).

Első tengely terhelés:

Mikor az eszköz csatlakoztatva van maximális terhelés mellett, meg kell győződni, hogy a traktor vezetési körülményei biztosítottak. Ellenőrizze, hogy az első tengely megfelelően egyensúlyozott, minimum a traktor súlyának 20%-a kell terhelje. Az előírt tengelysúlyt és a traktor össztömegét nem szabad figyelmen kívül hagyni.

A vezetési, kezelhetőségi és fékezési tulajdonságokat a gép felkapcsolt állapotban befolyásolhatja.

Munkafolyamat közben

Maximális sebesség: 10 km/ó

Kanyarodás közben a lehető legszélesebb fordulatot kell megtenni. A fordulás során az összes hengergyűrűnek szabadon kell forognia.

Kizárólag szállítás során kell a kerekek leengedni.

Ne haladjon keresztül el nem mozdítható, nagyobb köveken, akadályokon.

Karbantartás

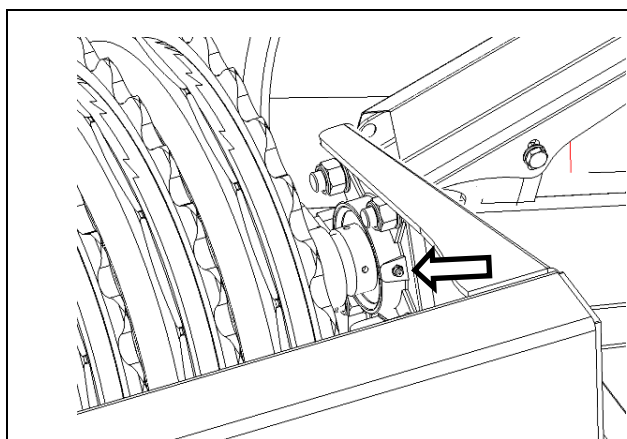
- A. Kb. 10 munkaóra után ellenőrizzük a kerekek nyomását, a csapágyakat és a kerékanyákat. Ellenőrizzük a tömlőket, csatlakozókat és munkahengereket, hogy nem folynak-e és nem lazultak-e ki.

| Maximum torque according to ISO 898-1 in Nm. With lubricated thread | | | |
|--|-------------|--------------|--------------|
| Metric thread | Quality 8.8 | Quality 10.9 | Quality 12.9 |
| M10x1,5 | 38 | 54 | 63 |
| M12x1,75 | 66 | 95 | 110 |
| M14x2,0 | 105 | 150 | 176 |
| M16x2,0 | 164 | 235 | 274 |
| M18x2,5 | 233 | 323 | 377 |
| M20x2,5 | 331 | 458 | 535 |
| M22x2,5 | 450 | 622 | 727 |
| M24x3,0 | 572 | 791 | 925 |
| Wheel nut M18x1,5 fine thread | | 360 Nm | |
| Wheel nut M22x1,5 fine thread | | 550 Nm | |

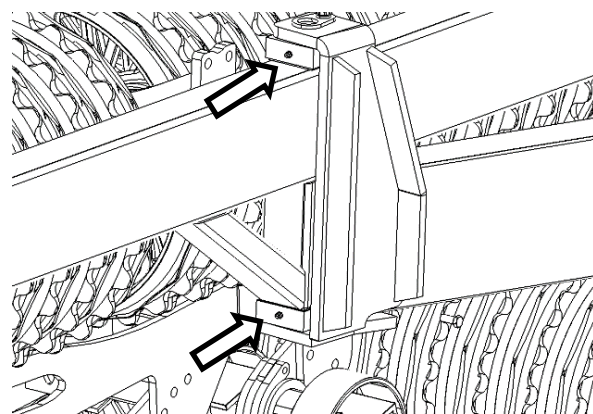
- B. Kb. minden 10 munkaóra után zsírozzuk az összes forgó alkatrészt az oldaltagoknál és ugyancsak zsírozzuk a három zsírpontot a szárnyak munkahengerénél. Minden 30 munkaóra után zsírozzuk a billentő munkahengert, a billentő munkahenger csapjait és a három zsírpontját a vonórúdnak.

- B. A szezon után zsírozzuk a hengert és töltsük fel olajjal. A munkahenger szárazakat zsírozzuk vagy tartósító olaj.

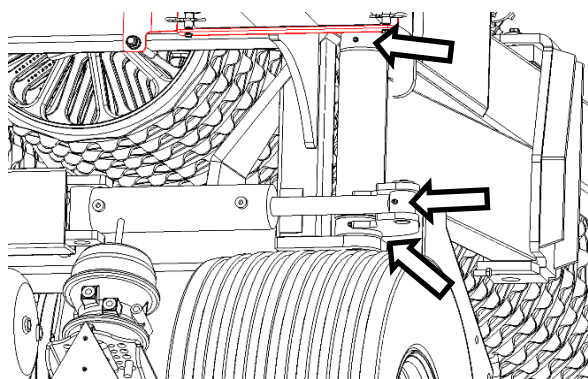
Zsírzási útmutató



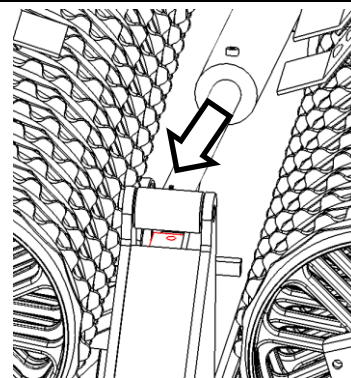
Minden henger végén, szezononként kétszer és mosás után



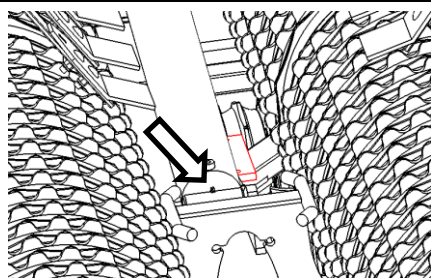
A szárnyak illesztésénél két ponton, 10 üzemóránként



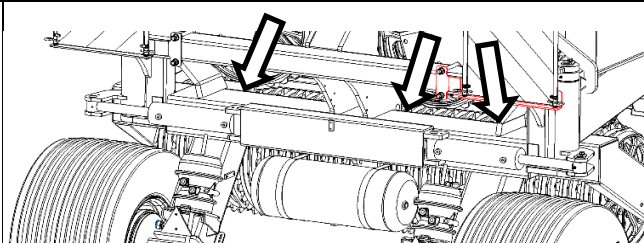
1 pont a hátsó munkahengeren, 2 pont a szárnyak csatlakozásán, 10 üzemóránként



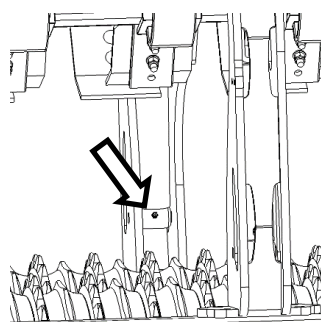
Középső munkahenger csatlakozásán 30 üzemóránként



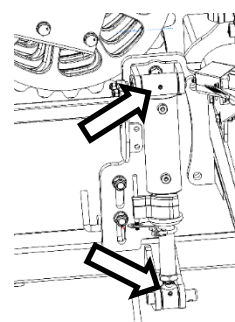
Középső munkahenger elején 30 üzemóránként



3 pont a hátsó vonószerkezet és a felfüggesztés között 30 üzemóránként



1 pont minden Spring-Board munkahengernél 10 üzemóránként



2 pont a nyomvonal-lazító munkahengernél 10 üzemóránként

Biztonsági utasítások

Ne használja a gépet, amennyiben a veszélyes zónában emberek tartózkodnak.

Amennyiben a veszélyes zónában emberek tartózkodnak (például beállítást vagy szerelést végeznek, fel- és lekapcsolásnál) a következő pontoknak kell megfelelni:

- A gépet stabilan a talajra kell eresztetni.
- A hidraulikus nyomást el kell engedni.
- A traktort le kell állítani és a kulcsot ki kell venni.
- A vezetőnek üzemeltetés során meg kell győződnie arról, hogy senki nem tartózkodik a veszélyeztetett zónában.
- A HE-VA gyártó nem vonható felelősségre bármilyen, a gép karbantatása közben bekövetkező baleset miatt.
- Idővel a gumik elhasználódhatnak és robbanás-veszélyessé válhatnak a szállítás vagy nyomás-beállítás során.
- Vezessen óvatosan, mikor különböző út-típusokra vált. Figyeljen az út menti árkokra és a nagyobb gödrökre az úton, ezek kibillenthetik a gépet a magas szállítási pozíció miatt, főként simító-egységgel szerelt hengereknél.
- A gépet nem üzemelheti olyan személy, aki nem kapott megfelelő képzést.

A legtöbb baleset olyan üzemelési, szállítási és szerelési esetben történik, mikor a legegyszerűbb biztonsági feltételek nem biztosítottak. Ebből az okból adódik, hogy bárki üzemelteti a gépet, köteles betartani minden biztonsági és egyéb utasítást, mely a géphez kapcsolható. Az eszköz olyan személyek által üzemeltethető és karbantartható, akik képzettek a munkára és felismerik az esetleges veszélyeket.

Figyelem! A mozgó alkatrészek és a nem megfelelő rögzítés baleseteket okozhat.

Fontos! Szigorúan tilos a gép vázán tartózkodni üzemeltetés közben.

Biztonsági utasítások – hidraulikus rendszer

1. A maximum megengedett nyomás 225 bar.
2. Javasolt a traktor és az eszköz közötti hidraulikus csatlakozások megjelelölése a helytelen üzemeltetés elkerülése érdekében.
3. Hidraulikus szivárgás ellenőrzése esetén viselni kell a szükséges védőfelszerelést. (Biztonsági szemüveg, kesztyű, stb.)
Magas nyomáson a hidraulika olaj felsértheti a bőrt és súlyos sérüléseket okozhat.
Sérülés esetén azonnal forduljon orvoshoz. **Fertőzésveszély!**
4. A hidraulika rendszerrel kapcsolatos bármilyen munka során az eszközt a talajra kell eresztetni. A nyomást el kell engedni, a motort leállítani és a kulcsot eltávolítani.
5. Ellenőrizze a hidraulika tömlőket rendszeresen, minimum fél évente, hogy csökkentse az előregedés, használat során keletkező sérülések okozta károkat. Szükség esetén azonnal cserélje a sérült tömlőket.
6. A hidraulika tömlők maximális élettartama 5 év. Az új tömlőknek meg kell felelniük a gyári tömlőkkel.

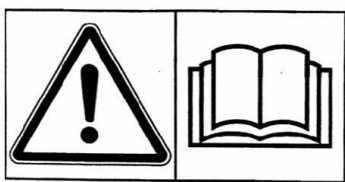
Ártalmatlanítás

Az évek múltával az eszközt egy regisztrált és hivatalos kereskedőnél kell elhelyezni, ezzel megelőzendő a használt hidraulika olaj nem megfelelő tárolása és a selejtezett alkatrészek szétválogatása további újrahasznosításra.

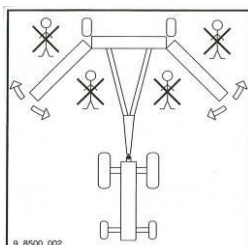
A gépen található jelzések

A gépen számos jelzés kerül elhelyezésre, melyek a biztonságos üzemelést szolgálják. Kérjük olvassa el figyelmesen ezeket és tájékoztasson minden felhasználót a biztonsági utasításokról. Tartsa a jelzéseket tisztán és olvashatón, szükség esetén cserélje őket.

Biztonsági és egyéb jelzések



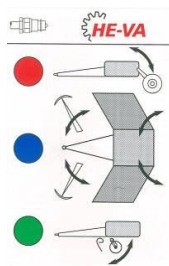
Tanulmányozza a használati útmutatót mielőtt üzembe helyezi a gépet és figyeljen a biztonsági utasításokra.



Figyeljen arra, hogy senki ne tartózkodjon a gép veszélyeztetett zónáján belül nyitás és összecsukás idejében.



Gyártási szám és év tábla.



Hidraulikus rendszer jelzései:
Piros: középső munkahenger
Kék: hátsó munkahenger
Zöld: simítóegység munkahenger



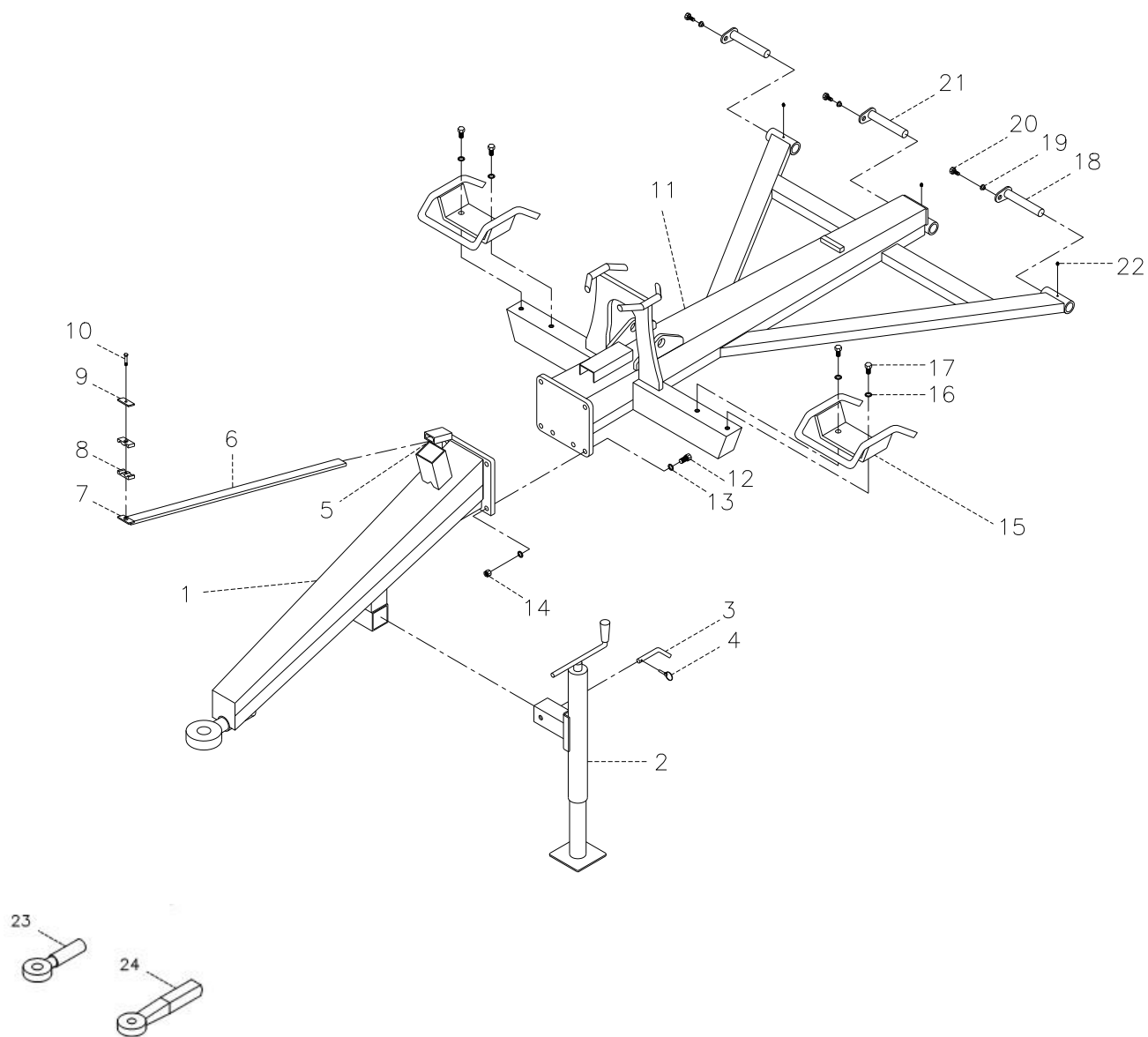
Ellenőrizze a csavarok szorosságát. Elmúlásztás esetén a garancia nem érvényes.

Jegyzetek

| | |
|--|--|
| | |
|--|--|

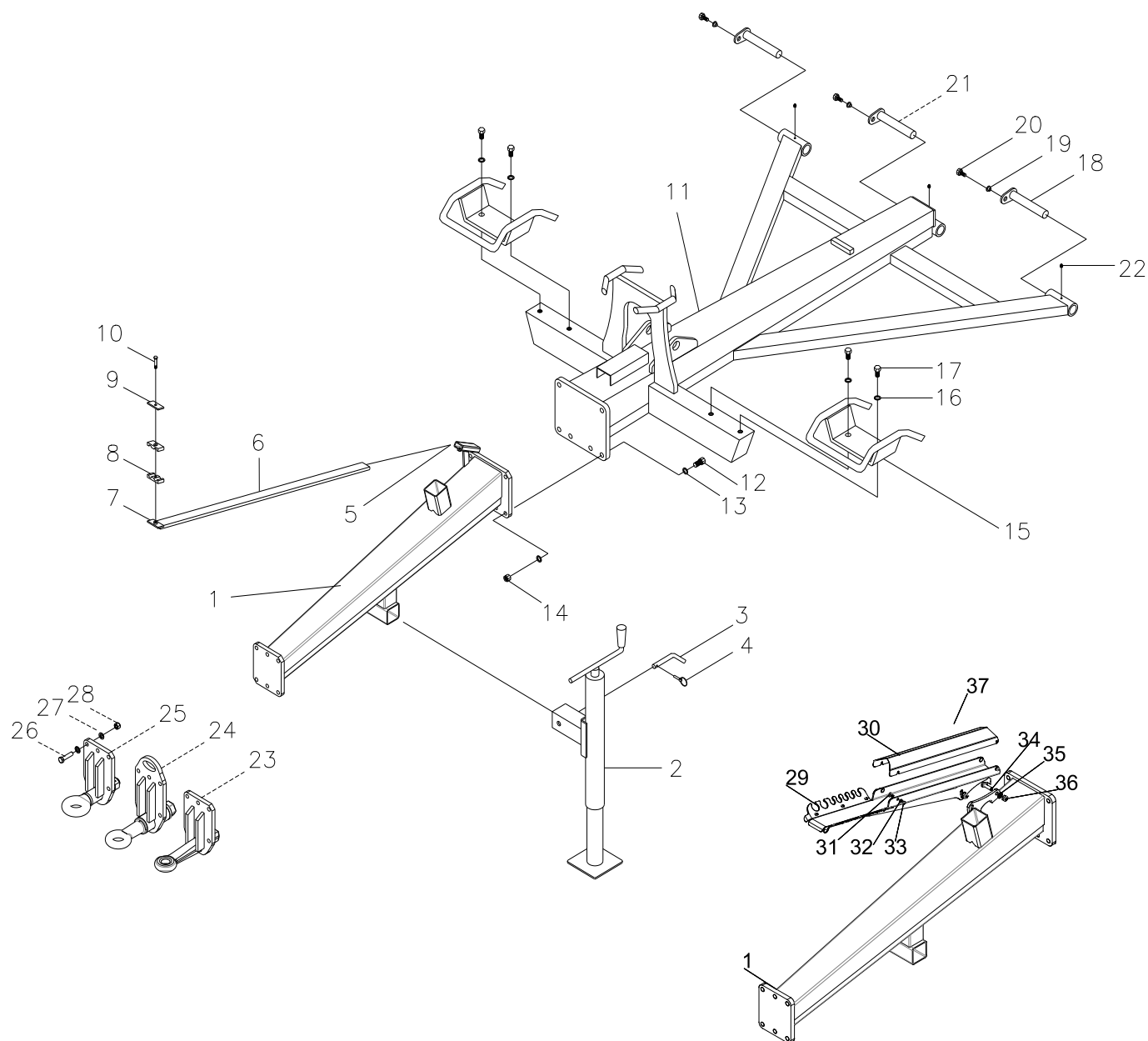
Alkatrész lista, henger

Vonórúd, 2010. májusa előtti gépekre vonatkozóan



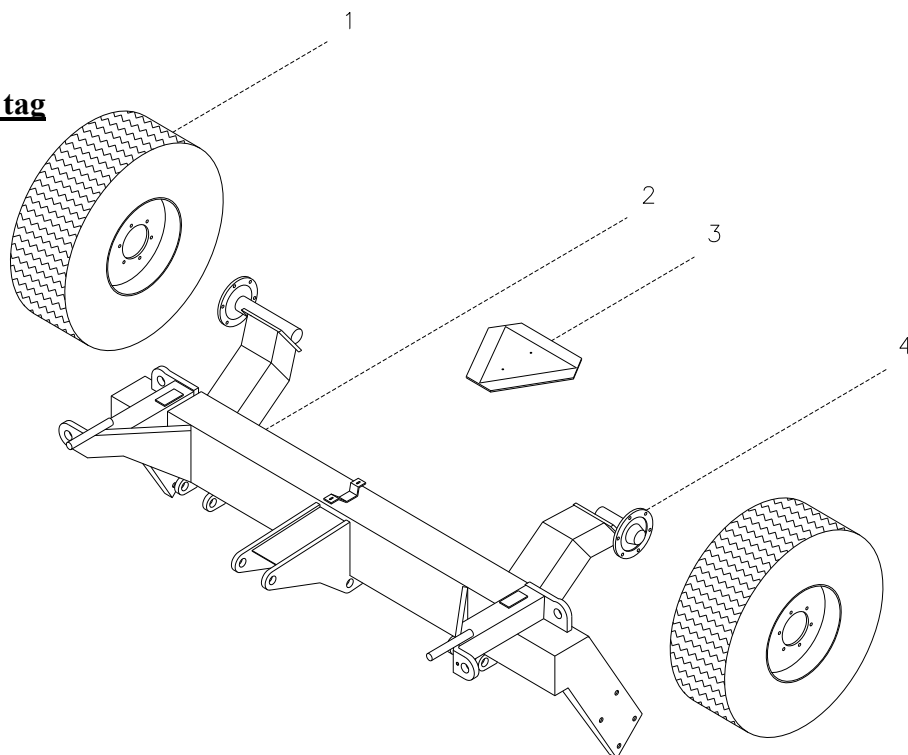
| Pos. | Qty. | Designation | 4,5m | 5,4m | 6,3m |
|------|-----------|---|------|------|------|
| 1 | 630751000 | Front drawbar (Danish) | 1 | 1 | 1 |
| 1 | 630876000 | Front drawbar (German) | 1 | 1 | 1 |
| 2 | 690141100 | Support leg 3500 kg (Danish) | 1 | 1 | 1 |
| 2 | 690141101 | Support leg 3500 kg (German) | 1 | 1 | 1 |
| 3 | 69516094A | Pin ϕ 16 | 1 | 1 | 1 |
| 4 | 0377400 | Hairpin ϕ 4 mm | 1 | 1 | 1 |
| 5 | 0235040 | M10x25 bolt | 2 | 2 | 2 |
| 6 | 630771200 | Parking device for hose | 1 | 1 | 1 |
| 7 | 690210212 | Weld. pl. f/double tube support (ϕ 14, ϕ 15, ϕ 16, ϕ 18) | 1 | 1 | 1 |
| 8 | 690210210 | Tube support, double ϕ 14/ ϕ 14 | 2 | 2 | 2 |
| 9 | 690210211 | Top pl. f/double tube support (ϕ 14, ϕ 15, ϕ 16, ϕ 18) | 1 | 1 | 1 |
| 10 | 690210213 | Screw for double tube support (ϕ 14, ϕ 15, ϕ 16, ϕ 18) | 1 | 1 | 1 |
| 11 | 630715000 | Back drawbar | 1 | | |
| 11 | 630725000 | Back drawbar | | 1 | |
| 11 | 630755000 | Back drawbar | | | 1 |
| 12 | 690103128 | Bolt M16x65 10.9 | 6 | 6 | 6 |
| 13 | 0272900 | Facetted disc ϕ 16 | 12 | 12 | 12 |
| 14 | 0264090 | Self-locking nut M16 | 6 | 6 | 6 |
| 15 | 630530300 | Transport fittings ϕ 450 mm | 2 | 2 | 2 |
| 15 | 630530400 | Transport fittings ϕ 510 mm | 2 | 2 | 2 |
| 16 | 0272900 | Facetted disc ϕ 16 | 4 | 4 | 4 |
| 17 | 690103124 | Bolt M16x35 mm | 4 | 4 | 4 |
| 18 | 69530145G | Pin ϕ 30 L=145 | 2 | 2 | 2 |
| 19 | 630532600 | Locking bush for pin head | 3 | 3 | 3 |
| 20 | 690101101 | Bolt M12x25 | 3 | 3 | 3 |
| 21 | 69530175G | Pin ϕ 30 L=175 | 1 | 1 | 1 |
| 22 | 0432510 | Lub. nipple M8 | 3 | 3 | 3 |
| 23 | 690141211 | Drawbar (Danish) | 1 | 1 | 1 |
| 24 | 690105003 | Drawbar (German) | 1 | 1 | 1 |

Vonórúd 2010. májusa utáni gépeknél

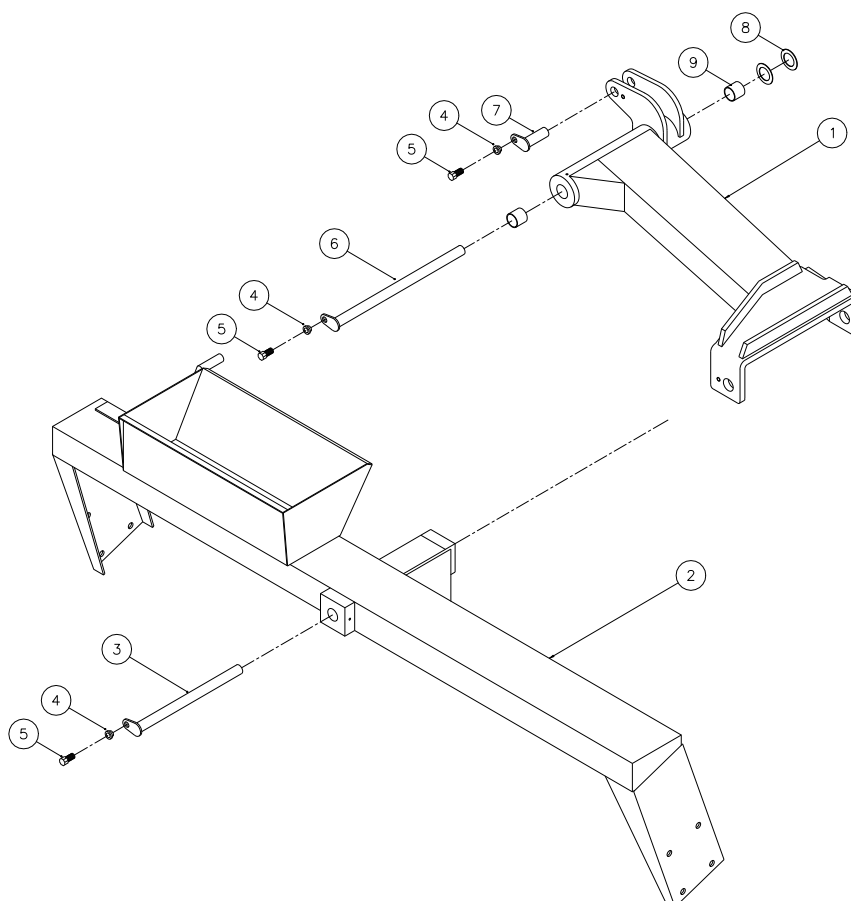


| Pos. | Qty. | Designation | 4,5m | 5,4m | 6,3m |
|------|-----------|--|------|------|------|
| 1 | 630757032 | Front drawbar | 1 | 1 | 1 |
| 1 | 630757097 | Front drawbar for new parking device for hoses | 1 | 1 | 1 |
| 2 | 690141100 | Support leg 3500 kg | 1 | 1 | 1 |
| 3 | 69516094A | Pin ϕ 16 | 1 | 1 | 1 |
| 4 | 690133005 | Hairpin ϕ 4 mm | 1 | 1 | 1 |
| 5 | 690103075 | M10x25 bolt | 2 | 2 | 2 |
| 6 | 630771200 | Parking devise for hose | 1 | 1 | 1 |
| 7 | 690210212 | Weld.pl. f/double tube support (ϕ 14, ϕ 15, ϕ 16, ϕ 18) | 1 | 1 | 1 |
| 8 | 690210210 | Tube support, double ϕ 14/ ϕ 14 | 2 | 2 | 2 |
| 9 | 690210211 | Top pl. f/double tube support (ϕ 14, ϕ 15, ϕ 16, ϕ 18) | 1 | 1 | 1 |
| 10 | 690210213 | Screw f/double tube support (ϕ 14, ϕ 15, ϕ 16, ϕ 18) | 1 | 1 | 1 |
| 11 | 630715000 | Rear drawbar | 1 | | |
| 11 | 630725000 | Rear drawbar | | 1 | |
| 11 | 630755000 | Rear drawbar | | | 1 |
| 11 | 630536200 | Rear drawbar up to ϕ 620 rings from machinno. 342089 | 1 | | |
| 11 | 630546200 | Rear drawbar up to ϕ 620 rings from machinno. 342089 | | 1 | |
| 12 | 690103275 | Bolt M16x65 10.9 | 6 | 6 | 6 |
| 13 | 0272290 | Facetted disc ϕ 16 | 12 | 12 | 12 |
| 14 | 0264090 | Self-locking nut M16 | 6 | 6 | 6 |
| 15 | 630530300 | Transport fitting ϕ 450 mm | 2 | 2 | 2 |
| 15 | 630530400 | Transport fitting ϕ 510 mm | 2 | 2 | 2 |
| 16 | 0272900 | Facetted disc ϕ 16 | 4 | 4 | 4 |
| 17 | 690103124 | Bolt M16x35 mm | 4 | 4 | 4 |
| 18 | 69530145G | Pin ϕ 30 L=145 | 2 | 2 | 2 |
| 19 | 630532600 | Locking bush for pin head | 3 | 3 | 3 |
| 20 | 690101101 | Bolt M12x25 | 3 | 3 | 3 |
| 21 | 69530175G | Pin ϕ 30 L=175 | 1 | 1 | 1 |
| 22 | 0432510 | Lub. nipple M8 | 3 | 3 | 3 |
| 23 | 630757013 | Drawbar ϕ 40 solid M16 bolts | 1 | 1 | 1 |
| 23a | 690105003 | Loose towing eye, ϕ 40 | | | |
| 24 | 630757025 | Drawbar ϕ 50, pivoted, homologeret M16 bolts | 1 | 1 | 1 |
| 24a | 690105004 | Loose towing eye, ϕ 50, pivoted, homologeret | | | |
| 25 | 630757028 | Drawbar, ϕ 50, pivoted M16 bolts | 1 | 1 | 1 |
| 25a | 690141211 | Loose towing eye, ϕ 50, pivoted | | | |
| 26 | 690103275 | Bolt M16x65 10.9 | 6 | 6 | 6 |
| 27 | 0272290 | Facetted disc ϕ 16 | 12 | 12 | 12 |
| 28 | 0264090 | Self-locking nut M16 | 6 | 6 | 6 |
| 29 | 7345001 | Parking devise for hose 8 places | 1 | 1 | 1 |
| 29 | 7345002 | Parking devise for hose 14 places | 1 | 1 | 1 |
| 30 | 7345003 | Cover for parking devise | 1 | 1 | 1 |
| 31 | 0246060 | Bolt | 4 | 4 | 4 |
| 32 | 0272240 | Facetted disc 6mm | 4 | 4 | 4 |
| 33 | 0264040 | Self-locking nut M6, DIN985 | 4 | 4 | 4 |

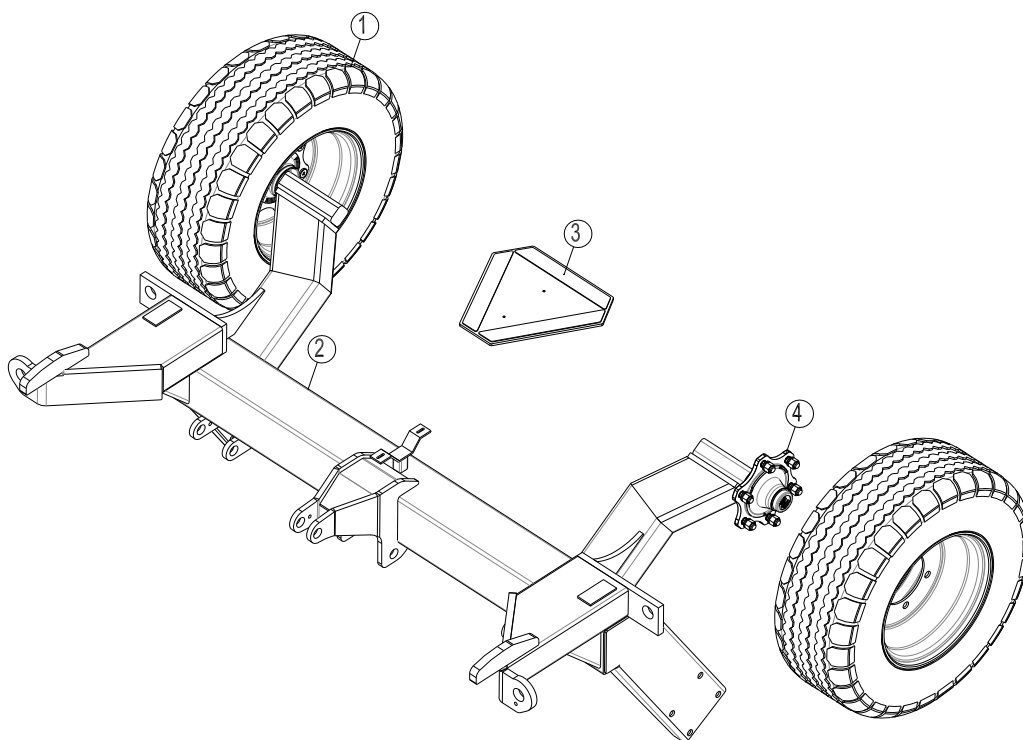
| Pos. | Qty. | Designation | 4,5m | 5,4m | 6,3m |
|------|---------|---|------|------|------|
| 34 | 0235360 | Bolt M12x40mm,8.8 fzg | 2 | 2 | 2 |
| 35 | 0272270 | Facetted disc Ø12 | 4 | 4 | 4 |
| 36 | 0264070 | Self-locking nut M12 DIN985 | 2 | 2 | 2 |
| 37 | 7345010 | Complete parking device for hoses 8 places (pos 33-40) | | | |
| 37 | 7345019 | Complete parking device for hoses 14 places (pos 33-40) | | | |

Középső tag


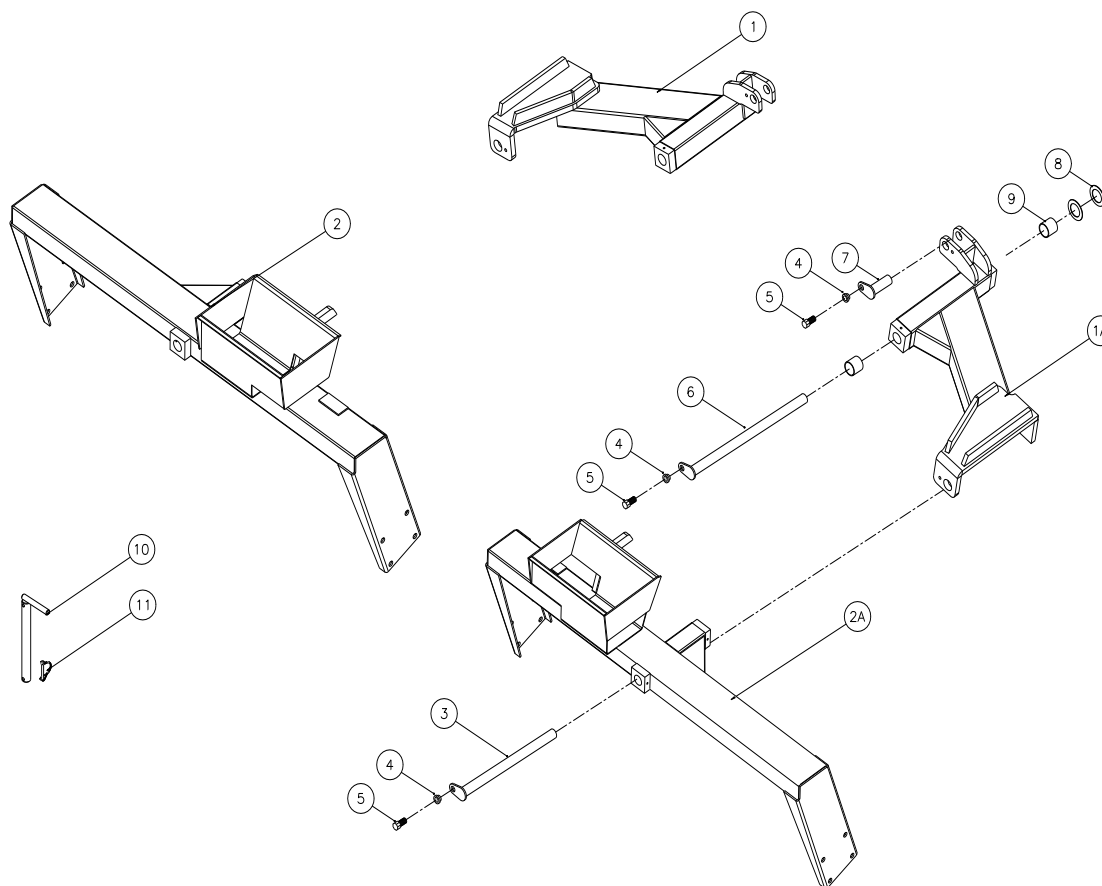
| Pos. | Qty. | Designation | 4,5m | 5,4m | 6,3m |
|------|-----------|--|------|------|------|
| 1 | 690141310 | Wheel 10.0/75 x 15.3 10 layers | 2 | 2 | 2 |
| 1 | 690141215 | Hjul 11.5/80x15.3- 14 ply from machinno. 349836 | | | 2 |
| 2 | 630712000 | Center frame | 1 | | |
| 2 | 630722000 | Center frame | | 1 | |
| 2 | 630752000 | Center frame | | | 1 |
| 3 | 690142001 | Warning triangle | 1 | 1 | 1 |
| 3a | 0233860 | Bolt M5x20 | 2 | 2 | 2 |
| 3b | 0264030 | Nut M5 | 2 | 2 | 2 |
| 3c | 0272230 | Facetted disc Ø5 | 2 | 2 | 2 |
| 4 | 690141025 | Hub 7050.6-M18/161-205 1700 kg | 2 | 2 | 2 |
| 4a | 690141039 | Hub bolt M18x1,5x49 | 12 | 12 | 12 |
| 4b | 0396470 | Hub nut M18 | 12 | 12 | 12 |
| 4f | 0395260 | Hub cap Ø62 | 2 | 2 | 2 |

Zélső tagok


| Pos. | Qty. | Designation | 4,5m | 5,4m | 6,3m |
|------|-----------|---|------|------|------|
| 1 | 630713011 | Wing right | 1 | | |
| 1 | 630723011 | Wing right | | 1 | |
| 1 | 630753007 | Wing right | | | 1 |
| 1 | 630713010 | Wing left | 1 | | |
| 1 | 630723010 | Wing left | | 1 | |
| 1 | 630753003 | Wing left | | | 1 |
| 2 | 630714000 | Side section left | 1 | | |
| 2 | 630724000 | Side section left | | 1 | |
| 2 | 630754000 | Side section left | | | 1 |
| 2 | 630714100 | Side section right | 1 | | |
| 2 | 630724100 | Side section right | | 1 | |
| 2 | 630754100 | Side section right | | | 1 |
| 3 | 69440425G | Pin $\varnothing 40$ L = 425 | 2 | 2 | 2 |
| 4 | 630532600 | Bush for pin head | 6 | 6 | 6 |
| 5 | 690101101 | Bolt M12x25 | 6 | 6 | 6 |
| 6 | 69440525G | Pin $\varnothing 40$ L = 525 | 2 | 2 | 2 |
| 7 | 69430090G | Pin $\varnothing 30$ L = 90 | 2 | 2 | 2 |
| 8 | 690140714 | Sliding disc $\varnothing 42/\varnothing 66 \times 1,5$ | 4 | 4 | 4 |
| 9 | 0475100 | Sliding bush $\varnothing 40/\varnothing 44$ L=40 | 4 | 4 | 4 |

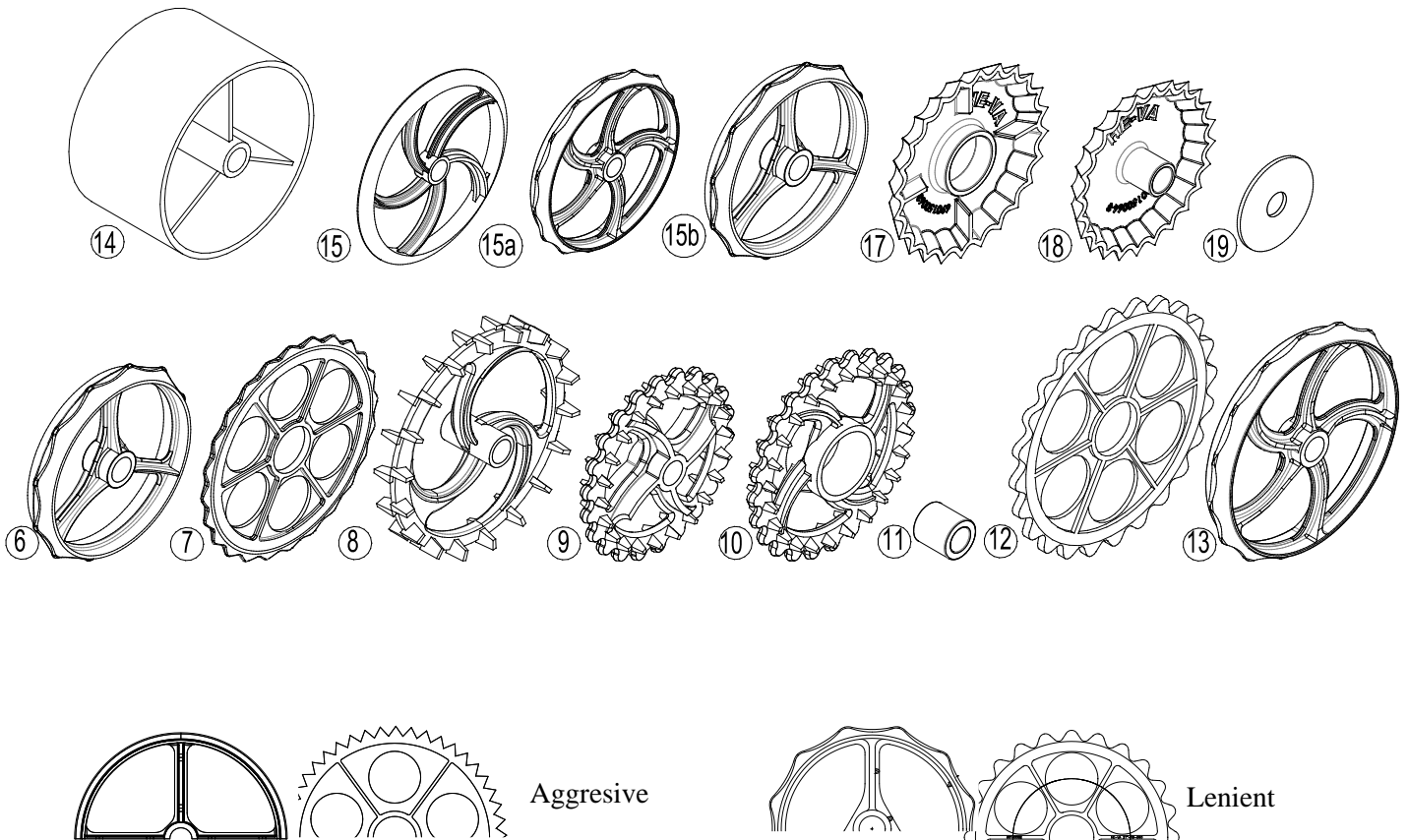
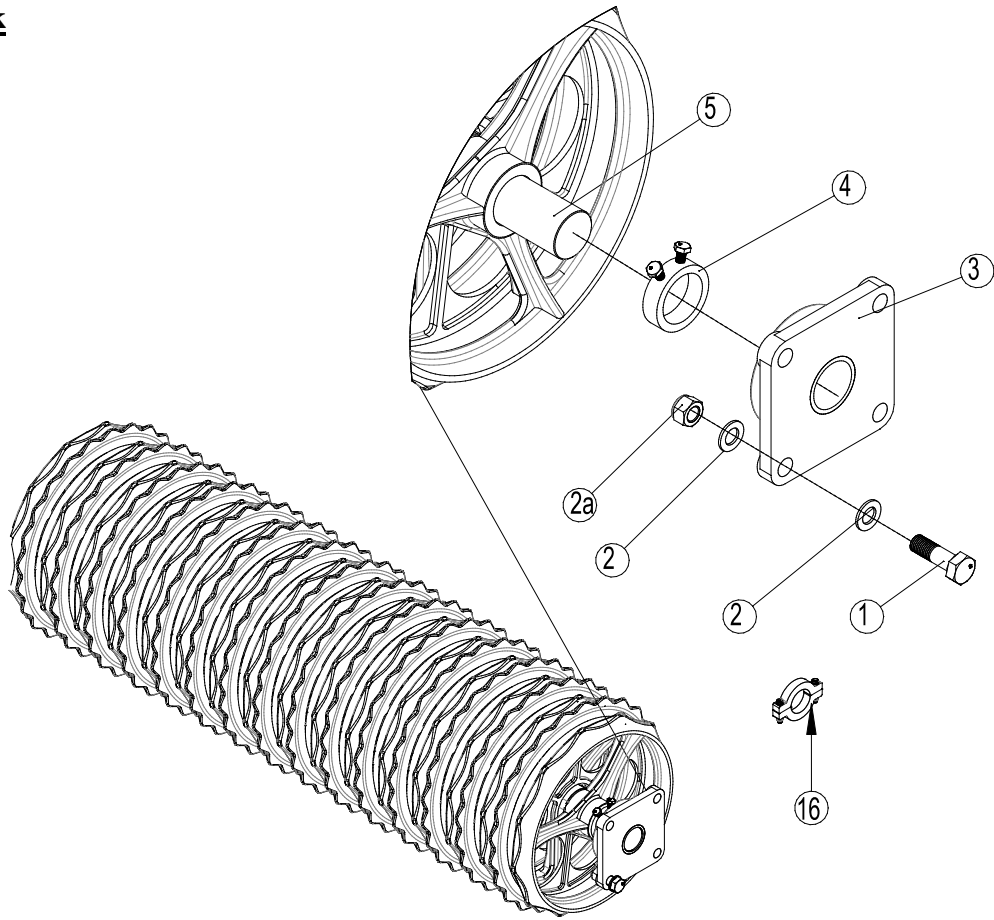
Középső tag, 620mm-es gyűrűvel ellátott gépeknél, 342089 alvászámú gépek után


| Pos. | Qty. | Designation | 4,5m | 5,4m |
|------|-----------|---|------|------|
| 1 | 690141310 | Wheel10.0/75 x 15.3 10 layers | 2 | 2 |
| 2 | 630536300 | Centerframe | 1 | |
| | 630546300 | Centerframe | | 1 |
| 2 | 630536325 | Centerframe w/side section lock | 1 | |
| | 630546325 | Centerframe w/side section lock | | 1 |
| 2a | 630536521 | Locking pin for side section lock Ø35 L=340 | 2 | 2 |
| 2b | 690134010 | Split for locking pin | 2 | 2 |
| 3 | 0521010 | Warning triangle | 1 | 1 |
| 3a | 0233860 | Bolt M5x20 | 2 | 2 |
| 3b | 0264030 | Nut M5 | 2 | 2 |
| 3c | 0272230 | Facetted disc Ø5 | 2 | 2 |
| 4 | 690141025 | Hub 7050.6-M18/160-205 1700 kg | 2 | 2 |
| 4a | 690141039 | Hub bolt M18x1.5x49 | 12 | 12 |
| 4b | 0396470 | Hub nut M18 | 12 | 12 |
| 4f | 0395260 | Hub cap ø62 | 2 | 2 |

Szélső tagok 620mm-es gyűrűvel szerelt gépeknél, 342089-es alvázszerű gépek után


| Pos. | Qty. | Designation | 4,5m | 5,4m |
|------|-----------|---|------|------|
| 1 | 630536410 | Wing right | 1 | |
| 1 | 630546410 | Wing right | | 1 |
| 1A | 630536400 | Wing left | 1 | |
| 1A | 630546400 | Wing left | | 1 |
| 2 | 630536510 | Side section right | 1 | |
| 2 | 630546510 | Side section right | | 1 |
| 2 | 630536525 | Side section right w/side section lock | 1 | |
| 2 | 630546525 | Side section right w/side section lock | | 1 |
| 2A | 630536500 | Side section left | 1 | |
| 2A | 630546500 | Side section left | | 1 |
| 2A | 630536515 | Side section left w/side section lock | 1 | |
| 2A | 630546515 | Side section left w/side section lock | | 1 |
| 3 | 69440425G | Pin $\varnothing 40$ L = 425 | 2 | 2 |
| 4 | 630532600 | Bush for pinhead | 6 | 6 |
| 5 | 690101101 | Bolt M12x25 | 6 | 6 |
| 6 | 69440525G | Pin $\varnothing 40$ L = 525 | 2 | 2 |
| 7 | 69430090G | Pin $\varnothing 30$ L = 90 | 2 | 2 |
| 8 | 690140714 | Sliding disc $\varnothing 42/\varnothing 66 \times 1,5$ | 4 | 4 |
| 9 | 0475100 | Sliding bush $\varnothing 40/\varnothing 44$ L=40 | 4 | 4 |
| 10 | 630536521 | Pin for sidesection lock $\varnothing 35$ L=340 | 2 | 2 |
| 11 | 690134010 | Split 8mm | 2 | 2 |

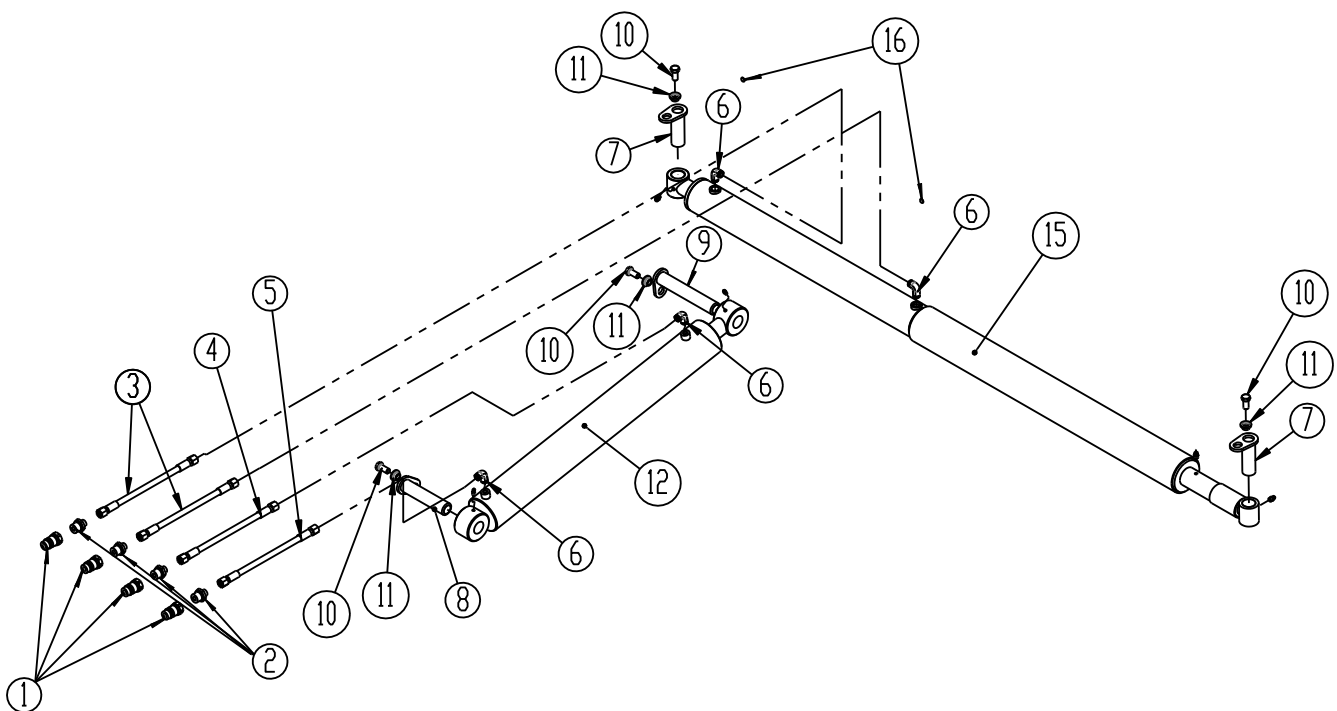
Hengerblokkok



| Pos. | Art. No. | Designation | 4,5 m | 5,4 m | 6,3 m |
|------|-----------|--|-------|-------|-------|
| 1 | 0235830 | Bolt M16x55 | 24 | 24 | 24 |
| 2 | 0272290 | Facetted disc ϕ 16 | 48 | 48 | 48 |
| 2a | 0264090 | Self-locking nut M16 | 24 | 24 | 24 |
| 3 | 690140812 | Bearing UCF 309, ϕ 45, 4-hole, ϕ 50 axle | 6 | 6 | 6 |
| 3 | 690140813 | Bearing UCF 211, ϕ 55, 4-hole, ϕ 60 axle | 6 | 6 | 6 |
| 4 | 630552300 | Stop ring with bolt, ϕ 50 axle | 3 | 3 | 3 |
| 4 | 671040400 | Stop ring with bolt, ϕ 60 axle | 3 | 3 | 3 |
| 4a | 691040045 | Set screw for bearing UCF 309, M10x1.25 L=12 | 6 | 6 | 6 |
| 4a | 691040046 | Set screw for bearing UCF 211, M10x1.0 L=10 | 6 | 6 | 6 |
| 5 | 678541736 | Axle for centre + side sections ϕ 50 ST70 L=1736 | 3 | 0 | 0 |
| 5 | 678542066 | Axle for centre + side sections ϕ 50 ST70 L=2066 | 0 | 3 | 0 |
| 5 | 678542370 | Axle for centre + side sections ϕ 50 CrNi L=2370 | 0 | 0 | 3 |
| 5 | 678661736 | Axle for centre + side sections ϕ 60 ST70 L=1736 | 3 | 0 | 0 |
| 5 | 678662063 | Axle for centre + side sections ϕ 60 ST70 L=2063 | 0 | 3 | 0 |
| 5 | 678662370 | Axle for centre + side sections ϕ 60 ST70 L=2370 | 0 | 0 | 2 |
| 5 | 678692370 | Axle for centre ϕ 60 CrNiMo6 L=2370 | 0 | 0 | 1 |
| 6 | 690150039 | Cambridge plain ring ϕ 450 (ϕ 60) Lenient | 45 | 54 | 63 |
| 7 | 690150040 | Cambridge breaker ring ϕ 450 (ϕ 60) Lenient | 42 | 51 | 60 |
| 6 | 690150024 | Cambridge plain ring ϕ 510 (ϕ 60) Aggressive | 45 | 54 | 63 |
| 6 | 690150030 | Cambridge plain ring ϕ 510 (ϕ 60) Lenient | 45 | 54 | 63 |
| 7 | 690150025 | Cambridge breaker ring ϕ 510 (ϕ 60) Aggressive | 42 | 51 | 60 |
| 7 | 690150032 | Cambridge breaker ring ϕ 510 (ϕ 60) Lenient | 42 | 51 | 60 |
| 8 | 690150007 | Cam ring 22" (ϕ 50) | 30 | 36 | 42 |
| 9 | 690150034 | Crosskill ring ϕ 485 mm (ϕ 60) | 24 | 27 | 33 |
| 9 | 690150074 | Cross-killring ϕ 550 mm (ϕ 60) | 24 | 27 | |
| 10 | 690150011 | Loose Crosskill ring ϕ 530 mm | 21 | 27 | 30 |
| 10 | 690150075 | Løs cross-killring ϕ 600 mm | 21 | 27 | |
| 11 | 690150035 | Hub for loose Crosskill ring ϕ 60 | 21 | 27 | 30 |
| 12 | 690150059 | Serrated ring 24" ϕ 620 after machin no. 342089 | 42 | 51 | 0 |
| 13 | 690150049 | Plain ring 24" ϕ 620 after machin no. 342089 | 45 | 54 | 0 |
| 12 | 690150102 | Breaker ring ϕ 560 | 42 | 51 | |
| 13 | 690150101 | Plain ring ϕ 560 | 45 | 54 | |
| 14 | 690150028 | Plainring ϕ 505 (ϕ 60) | 15 | 18 | 21 |
| 15 | 690150013 | Corrugated ring ϕ 500 (ϕ 60) END 1. april 2011 | 90 | 108 | 126 |
| 15a | 690150050 | 2D Corrugated ring 600 mm 5 spokes New from 1. april 2011 | 57 | 69 | |
| 15a | 690150109 | 2D Corrugated ring 550mm 5 spokes | 57 | 69 | |
| 15b | 690150087 | 2D Corrugated ring 500 mm 3 spokes New from 1. april 2011 | 57 | 69 | 78 |
| 16 | 690150091 | Adjustment shim 25mm, complete set with bolts | | | |
| 16 | 690150090 | Adjustment shim 15mm, complete set with bolts | | | |
| 16 | 690150099 | Adjustment shim 20mm, complete set with bolts | | | |

| | | | | | |
|----|-----------|-----------------------------------|----|----|----|
| 17 | 690150063 | Starring Ø500, Center Ø135 | 45 | 54 | 63 |
| 18 | 690150064 | Starring Ø450 w/neck Ø60 | 45 | 54 | 63 |
| 17 | 690150065 | Starring Ø600, Center Ø135 | 45 | 54 | 63 |
| 18 | 690150066 | Starring Ø550 w/neck Ø60 | 45 | 54 | 63 |
| 19 | 690150112 | Roundel for mounting af starrings | 3 | 3 | 3 |

Hidraulika rendszer



| Pos. | Art. No. | Designation | 4.5 m | 5.4 m | 6.3 m |
|------|-----------|---|-------|-------|-------|
| 1 | 690203001 | Quick-coupling ½" male | 4 | 4 | 4 |
| 1a | 690119202 | Tie strap blue | 2 | 2 | 2 |
| 1b | 690119203 | Tie strap red | 2 | 2 | 2 |
| 2 | 690203003 | Screw-in straight GA10LK ½" | 4 | 4 | 4 |
| 3 | 690201004 | Hydraulic hose 1/4" L=4950 mm | 2 | 2 | 0 |
| 3 | 690201034 | Hydraulic hose 1/4" L=5500 mm | 0 | 0 | 2 |
| 4 | 690201006 | Hydraulic hose 1/4" L=3800 mm | 1 | 1 | 0 |
| 4 | 690201029 | Hydraulic hose 1/4" L=4300 mm | 0 | 0 | 1 |
| 5 | 690201005 | Hydraulic hose 1/4" L=3300 mm | 1 | 1 | 0 |
| 5 | 690201007 | Hydraulic hose 1/4" L=3700 mm | 0 | 0 | 1 |
| 6 | 690203006 | Screw-in angle VA10LK 3/8" | 4 | 4 | 4 |
| 7 | 69430090G | Pin ø30 L=90 | 2 | 2 | 2 |
| 8 | 69530135G | Pin ø30 L=135 | 1 | 1 | 1 |
| 9 | 69430175G | Pin ø30 L=175 | 1 | 1 | 1 |
| 10 | 690101101 | Bolt M12x25 | 4 | 4 | 4 |
| 11 | 630532600 | Locking bush for pin head | 4 | 4 | 4 |
| 12 | 690200050 | Tip cylinder 80/40x500 mm | 1 | 1 | 0 |
| 12 | 690200120 | Tip cylinder 80/40x600 mm | 0 | 0 | 1 |
| 12e | 690200143 | Packing set 80/40 | - | - | - |
| 13 | 690200010 | Wing cylinder for weight balancing cylinder 60/30x500 | 1 | 1 | 0 |
| 13e | 690200076 | Packing set 60/30 | - | - | - |
| 13 | 690200030 | Wing cylinder for weight balancing cylinder 70/40x600 | 0 | 0 | 1 |
| 13e | 690200068 | Packing set 70/40 | - | - | - |
| 15 | 630727010 | Weight balancing cylinder | 1 | 1 | 0 |
| 15 | 630757010 | Weight balancing cylinder | 0 | 0 | 1 |
| 16 | 690207901 | Restrictor 1 mm | 2 | 2 | 2 |

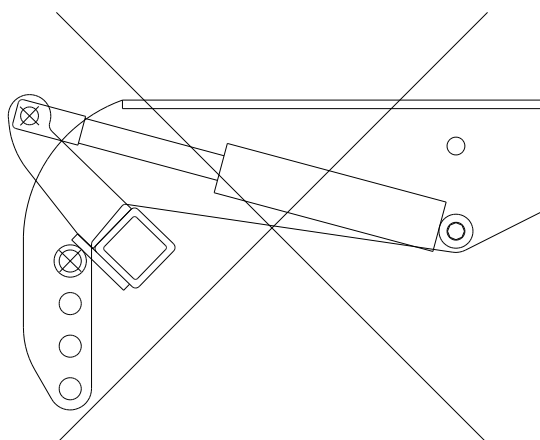
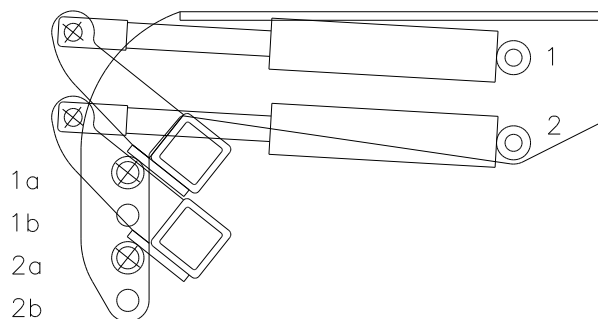
Spring-Board simító

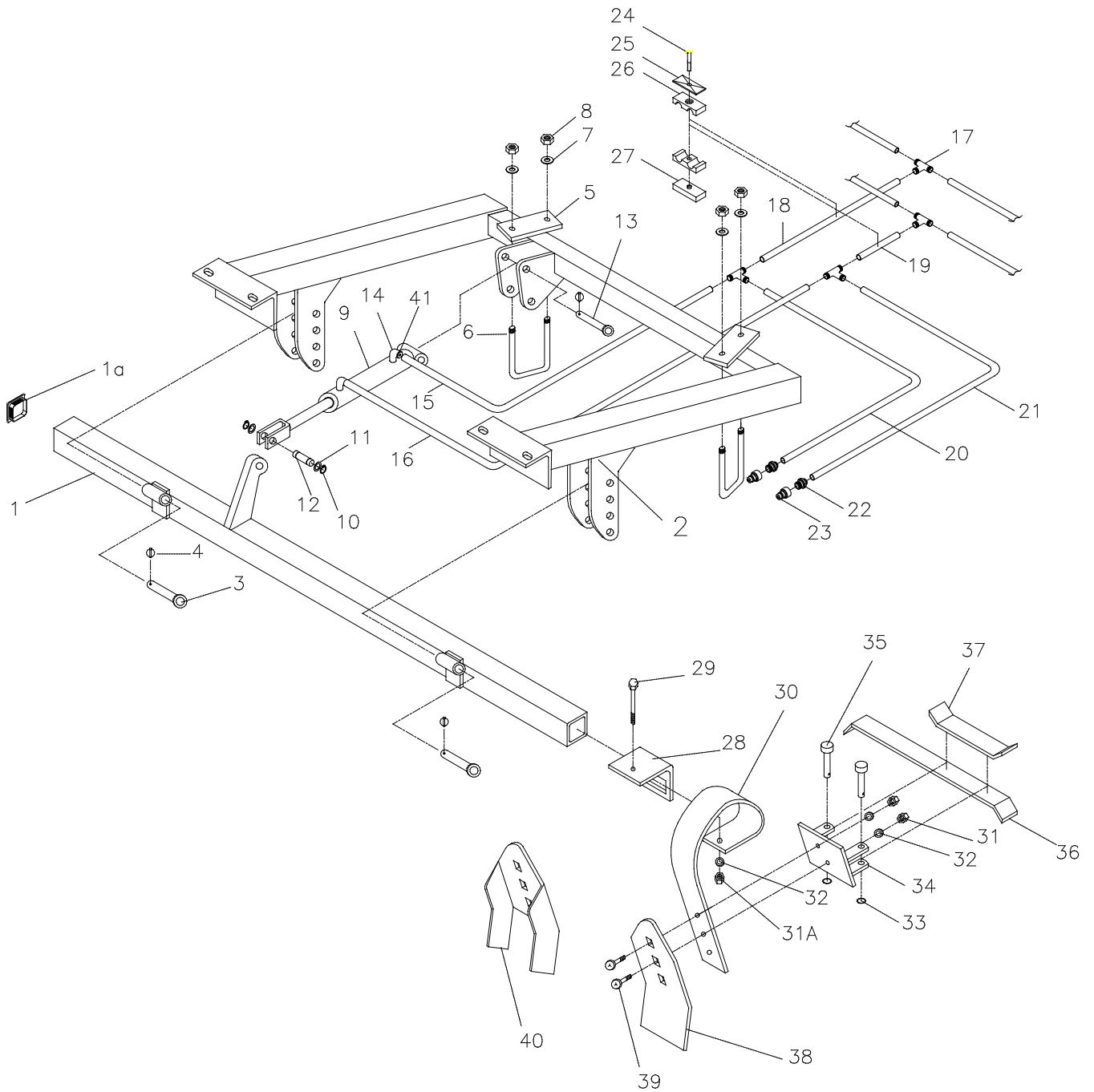
A Spring-Board simítóhoz egy kettősműködésű hidraulikakör szükséges a traktoron. A simító szöge hidraulikusan állítható a vezetőfülkéből, mélysége mechanikusan állítható. A simító lapok egymástól függetlenül működnek, de egymáshoz is kapcsolhatóak az ún, összekötő rendszerrel, ha jobb simító hatás szükséges. Az átszerelés könnyen megoldható, szerszámok használata nélkül.

Munkahenger felszerelése a Spring-Board simítóra

A hidraulika munkahengerek az alábbiak szerint helyezkednek el. Nagyon fontos, hogy megfelelően legyenek felszerelve, hogy a jó munkát tudjanak végezni.

A gyűrűtípus határozza meg, hogy a munkahengereket az 1. vagy a 2.lyukba helyezzük. Ha a henger 450mm-es vagy 550mm-es gyűrűvel szerelt, akkor a munkahengerek az 1.-be kell kerülnie és 1a-ba vagy 1.b-be. Ha a gép 620mm-es gyűrűkkel van szerelve, akkor a munkahengerek a 2. lyukba, illetve 2.a-ba vagy 2.b-be kell kerülnie.



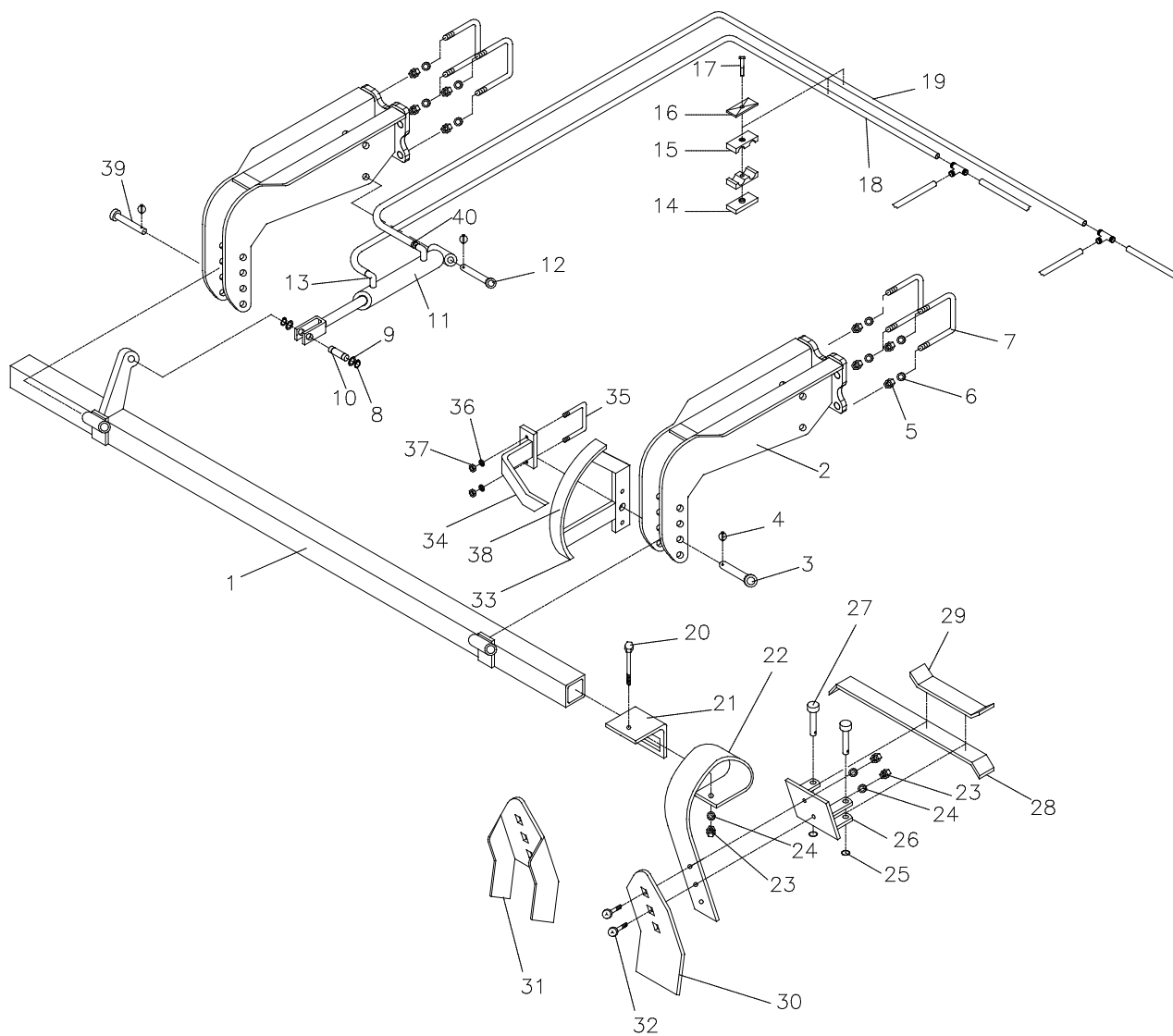
Spring-Board simító, középső tag


| Pos. | Art. No. | Designation | 4.5 m | 5.4 m | 6.3 m |
|------|----------|-------------|-------|-------|-------|
|------|----------|-------------|-------|-------|-------|

| | | | | | |
|----|-----------|-------------------------------|---|---|---|
| 1 | 633033020 | Box section for tines | 1 | 0 | 0 |
| 1 | 633043020 | Box section for tines | 0 | 1 | 0 |
| 1 | 633053020 | Box section for tines | 0 | 0 | 1 |
| 1A | 690109202 | Plast plug | 2 | 2 | 2 |
| 2 | 633031000 | Suspension for centre section | 1 | 0 | 0 |
| 2 | 635041000 | Suspension for centre section | 0 | 1 | 0 |
| 2 | 633051000 | Suspension for centre section | 0 | 0 | 1 |
| 3 | 69525087F | Pin Ø25 L=87 | 2 | 2 | 2 |
| 4 | 0378200 | Ring splitter-pin Ø4,5 | 3 | 3 | 3 |
| 5 | 670861100 | Flange | 2 | 2 | 2 |
| 6 | 690110101 | U-Bolt M16x100x100x100 | 2 | 2 | 2 |
| 7 | 0272900 | Disc Ø16 | 4 | 4 | 4 |
| 8 | 0264090 | Nut M16 | 4 | 4 | 4 |
| 9 | 690200160 | Cylinder 50/30x155 | 1 | 1 | 1 |
| 9e | 690200045 | Packing set 50/30 mm | - | - | - |
| 10 | 691372020 | Locking ring U 20 A2 Din 471 | 2 | 2 | 2 |
| 11 | 690115010 | Washer Ø20/Ø28x1mm | 2 | 2 | 2 |
| 12 | 69520046D | Pin Ø20 L=46 | 1 | 1 | 1 |
| 13 | 69520087F | Pin Ø20 L=87 | 1 | 1 | 1 |
| 14 | 690203006 | Screw-in angle VA10LK 3/8" | 2 | 2 | 2 |
| 15 | 690201015 | Hydraulic hose 1/4" L=710 | 1 | 0 | 0 |
| 15 | 690201051 | Hydraulic hose 1/4" L=250 | 0 | 1 | 1 |
| 16 | 690201015 | Hydraulic hose 1/4" L=710 | 1 | 0 | 0 |
| 16 | 690201059 | Hydraulic hose 1/4" L=350 | 0 | 1 | 1 |
| 17 | 690203015 | Fastener T10 | 4 | 4 | 4 |
| 18 | 690201040 | Hydraulic hose 1/4" L=1480 | 1 | 0 | 0 |
| 18 | 690201032 | Hydraulic hose 1/4" L=1130 | 0 | 1 | 0 |

| Pos. | Art. No. | Designation | 4.5 m | 5.4 m | 6,3 m |
|------|-----------|--|-------|-------|-------|
| 18 | 690201032 | Hydraulic hose 1/4" L=1130 | 0 | 0 | 1 |
| 19 | 690201040 | Hydraulic hose 1/4" L=1480 | 1 | 0 | 0 |
| 19 | 690201053 | Hydraulic hose 1/4" L=1260 | 0 | 1 | 0 |
| 19 | 690201053 | Hydraulic hose 1/4" L=1260 | 0 | 0 | 1 |
| 20 | 690201060 | Hydraulic hose 1/4" L=3000 | 1 | 0 | 0 |
| 20 | 690201044 | Hydraulic hose 1/4" L=3460 | 0 | 1 | 0 |
| 20 | 690201038 | Hydraulic hose 1/4" L=4000 | 0 | 0 | 1 |
| 21 | 690201060 | Hydraulic hose 1/4" L=3000 | 1 | 0 | 0 |
| 21 | 690201005 | Hydraulic hose 1/4" L=3300 | 0 | 1 | 0 |
| 21 | 690201006 | Hydraulic hose 1/4" L=3800 | 0 | 0 | 1 |
| 22 | 690203003 | ½" screw-joint for quick-coupling (male) | 2 | 2 | 2 |
| 23 | 690203001 | Quick-coupling (male) ½" | 2 | 2 | 2 |
| 24 | 690210213 | Screw for double tube support (ø14, ø15, ø16, ø18) | 5 | 5 | 5 |
| 25 | 690210211 | Top plate for double tube support (ø14, ø15, ø16, ø18) | 5 | 5 | 5 |
| 26 | 690210210 | Tube support double ø14/ø14 | 10 | 10 | 10 |
| 27 | 690210212 | Welding plate for double tube support (ø14, ø15, ø16, ø18) | 5 | 5 | 5 |
| 28 | 0422390 | Tine support | 6 | 8 | 8 |
| 29 | 690103098 | Bolt M12x110 | 6 | 8 | 8 |
| 30 | 0422145 | Tine (10x80) | 6 | 8 | 8 |
| 30a | 633052000 | Tine complete, with flat tine point | 6 | 8 | 8 |
| 31 | 0264070 | Self-locking nut M12 | 18 | 24 | 24 |
| 32 | 0272270 | Disc ø12 | 18 | 24 | 24 |
| 33 | 0431975 | Locking ring 30xø3 | 12 | 16 | 16 |
| 34 | 633055500 | Tine fittings for locking system | 6 | 8 | 8 |
| 35 | 69512040K | Pin Ø12,5 x 40 | 12 | 16 | 16 |
| 36 | 633055710 | Long locking rod for locking system | 10 | 14 | 14 |
| 37 | 633055700 | Short locking rod fr locking system | 2 | 2 | 2 |
| 38 | 633052100 | Tine point (8x150) | 6 | 8 | 8 |
| 39 | 0248670 | Bolt M12 x 45 | 12 | 16 | 16 |
| 40 | 633052150 | Tine point (crush breaker) | 6 | 8 | 8 |
| 41 | 690207901 | Restrictor 1 mm | 1 | 1 | 1 |

Pring-Board simító, szélső tagok

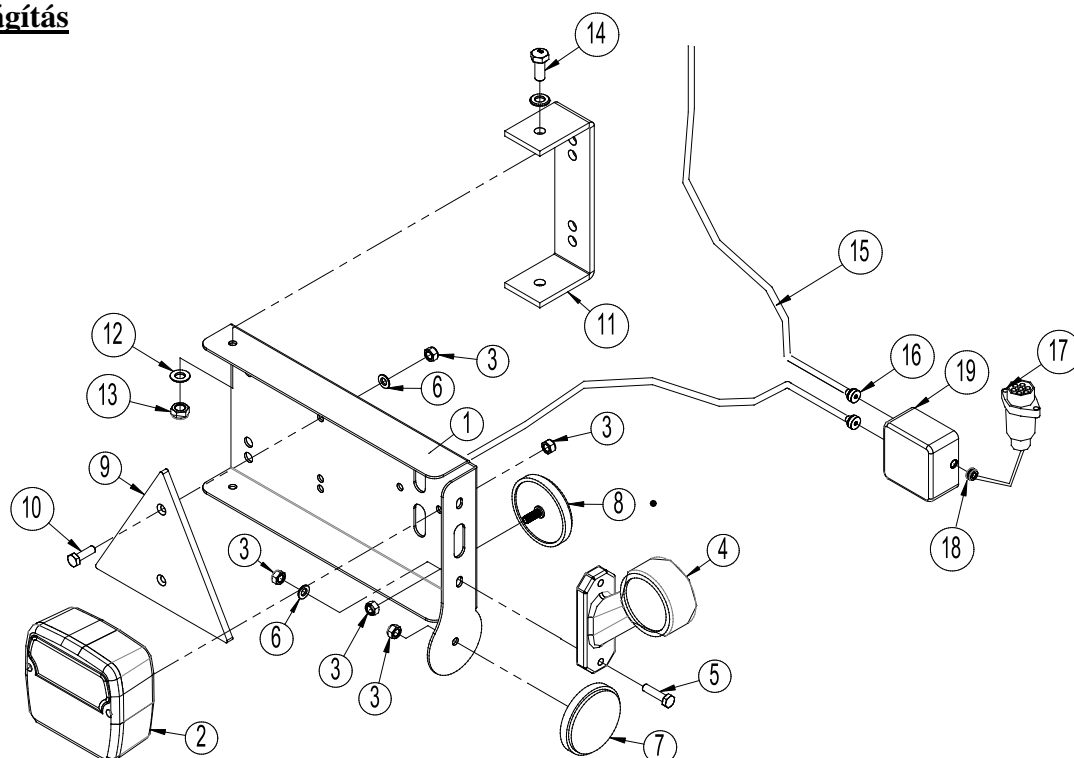


| Pos. | Art. No. | Designation | 4.5 m | 5.4 m | 6.3 m |
|------|-----------|--|-------|-------|-------|
| 1 | 633033010 | Box section for tines (right) | 1 | 0 | 0 |
| 1 | 633033030 | Box section for tines (left) | 1 | 0 | 0 |
| 1 | 633043010 | Box section for tines (right) | 0 | 1 | 0 |
| 1 | 633043030 | Box section for tines (left) | 0 | 1 | 0 |
| 1 | 635053010 | Box section for tines (right) | 0 | 0 | 1 |
| 1 | 635053030 | Box section for tines (left) | 0 | 0 | 1 |
| 2 | 633054500 | Suspension for side section | 4 | 4 | 4 |
| 2 | 633054520 | Suspension for side section (after 1th June 2010) | 4 | 4 | 4 |
| 3 | 69525095F | Pin Ø25 L=95 | 1 | 1 | 1 |
| 4 | 690134001 | Ring splitter-pin Ø4,5 | 6 | 6 | 6 |
| 5 | 690113008 | Self-locking nut M16 | 16 | 16 | 16 |
| 5 | 690113016 | Self-locking nut M18 (after 1th June 2010) | 16 | 16 | 16 |
| 6 | 0272900 | Disc Ø16 | 16 | 16 | 16 |
| 6 | 0272300 | Disc Ø18 (after 1th June 2010) | 16 | 16 | 16 |
| 7 | 690110402 | U-Bolt M16x160x80x160 mm | 8 | 8 | 8 |
| 7 | 690110405 | U-Bolt M18x160x80x160 mm (after 1th June 2010) | 8 | 8 | 8 |
| 8 | 691372020 | Locking ring U 20 A2 Din 471 | 4 | 4 | 4 |
| 9 | 690115010 | Washer Ø20/Ø28x1mm | 4 | 4 | 4 |
| 10 | 69520046D | Pin Ø20 L=46 | 2 | 2 | 2 |
| 11 | 690200160 | Cylinder 50/30 x 155 | 2 | 2 | 2 |
| 11e | 690200045 | Packing set 50/30 mm | 2 | 2 | 2 |
| 12 | 69520087F | Pin Ø20 L=87 | 2 | 2 | 2 |
| 13 | 690203006 | Screw-in angle VA10LK 3/8" | 4 | 4 | 4 |
| 14 | 690210212 | Welding plate for double tube support (ø14, ø15, ø16, ø18) | 6 | 6 | 8 |
| 15 | 690210210 | Tube support double ø14/ø14 | 12 | 12 | 16 |
| 16 | 690210211 | Top plate for double tube support (ø14, ø15, ø16, ø18) | 6 | 6 | 8 |
| 17 | 690210213 | Screw for double tube support (ø14, ø15, ø16, ø18) | 6 | 6 | 8 |
| 18 | 690201022 | Hydraulikslange 1/4" left side section L= 3140 mm | 1 | 0 | 0 |
| 18 | 690201005 | Hydraulikslange 1/4" right side section L= 3300 mm | 1 | 0 | 0 |
| 18 | 690201044 | Hydraulikslange 1/4" left side section L= 3460 mm | 0 | 1 | 0 |
| 18 | 690201048 | Hydraulikslange 1/4" right side section L= 3610mm | 0 | 1 | 0 |
| 18 | 690201048 | Hydraulikslange 1/4" left side section L= 3610 mm | 0 | 0 | 1 |

| Pos. | Art. No. | Designation | 4.5 m | 5.4 m | 6.3 m |
|------|-----------|--|-------|-------|-------|
| 18 | 690201006 | Hydraulikslange 1/4" right side section L= 3800 mm | 0 | 0 | 1 |
| 19 | 690201060 | Hydraulikslange 1/4" left side section L= 3000 mm | 1 | 0 | 0 |
| 19 | 690201060 | Hydraulikslange 1/4" right side section L= 3000 mm | 1 | 0 | 0 |
| 19 | 690201022 | Hydraulikslange 1/4" left side section L= 3140 mm | 0 | 1 | 0 |
| 19 | 690201005 | Hydraulikslange 1/4" right side section L= 3300 mm | 0 | 1 | 0 |
| 19 | 690201044 | Hydraulikslange 1/4" left side section L= 3460 mm | 0 | 0 | 1 |
| 19 | 690201048 | Hydraulikslange 1/4" right side section L= 3610 mm | 0 | 0 | 1 |
| 20 | 690103098 | Bolt M12x110 | 12 | 14 | 16 |
| 21 | 0422390 | Tine support | 12 | 14 | 16 |
| 22 | 0422145 | Tine (10x80) | 12 | 14 | 16 |
| 22a | 633052000 | Tine complete | 12 | 14 | 16 |
| 23 | 0264070 | Selflocking nut M12 | 36 | 42 | 48 |
| 24 | 0272270 | Disc Ø12 | 36 | 42 | 48 |
| 25 | 0431975 | Locking ring 30xø3 | 24 | 28 | 32 |
| 26 | 633055500 | Tine fitting for locking system | 12 | 14 | 16 |
| 27 | 69512040K | Pin ø12.5x40 | 24 | 28 | 32 |
| 28 | 633055710 | Long locking nut for locking system | 10 | 12 | 14 |
| 29 | 633055700 | Short locking nut for locking system | 4 | 4 | 4 |
| 30 | 633052100 | Tine point (8x150) | 12 | 14 | 16 |
| 31 | 633052150 | Tine point (crush breaker) | 12 | 14 | 16 |
| 32 | 0248670 | Bolt M12x45 | 24 | 28 | 32 |
| 33 | 635151000 | Scale for depth control | 1 | 1 | 1 |
| 34 | 635152000 | Indicator for depth control | 1 | 1 | 1 |
| 35 | 690110020 | U-bolt M10x70x70x70 mm | 1 | 1 | 1 |
| 36 | 0272260 | Disc Ø10 | 2 | 2 | 2 |
| 37 | 0264060 | Self-locking nut M10 | 2 | 2 | 2 |
| 38 | 698500018 | Sticker for scale f/springboard | 1 | 1 | 1 |
| 39 | 69525087F | Pin ø25 L=87 | 3 | 3 | 3 |
| 40 | 690207901 | Restrictor 1mm | 2 | 2 | 2 |

LED Világítás

Közúti világítás

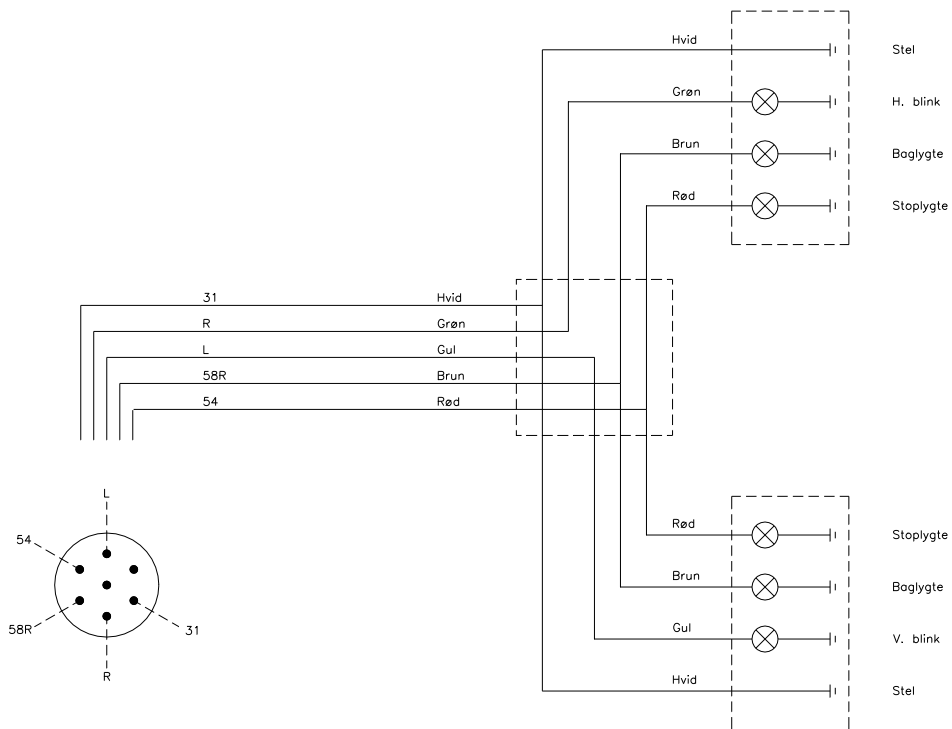


| Pos. | Art. No. | Designation | Qty. |
|------|-----------|--|------|
| 1 | 7357505 | Lightbox (L) | 1 |
| | 7357508 | Lightbox (R) | 1 |
| 2 | 7357504 | Rear light | 2 |
| 3 | 0264030 | Locking nut M5 | 16 |
| 4 | 7357507 | Marking lights (L) | 1 |
| | 7357509 | Marking lights (R) | 1 |
| 5 | 0234340 | Bolt M5x25 | 4 |
| 6 | 0272240 | Facet plate Ø5 | 8 |
| 7 | 0656240 | Reflex, yellow | 2 |
| 8 | 0656250 | Reflex, white | 2 |
| 9 | 690160017 | Reflex, red | 2 |
| 10 | 0234330 | Bolt M6x20 | 4 |
| 11 | 7357516 | Bracket | 2 |
| 12 | 0272250 | Facetplate Ø8 | 16 |
| 13 | 0264050 | Locking nut M8 | 8 |
| 14 | 0234750 | Bolt M8x20 | 4 |
| 15 | 690160080 | Cable 5 x 1mm ² (Inform about length by ordering sparepart) | |
| 16 | 7357545 | Rutaseal nipple M20 8-12mm Grey RAL7001 | 2 |
| 17 | 690160070 | Plug 7 poles DIN 72 577 – ISO 1724 | 1 |
| 18 | 7357546 | Rubberbushing Nr. 38A Ø10/3 black | 1 |
| 19 | 0520492 | Junction box 105x105x60 | 1 |

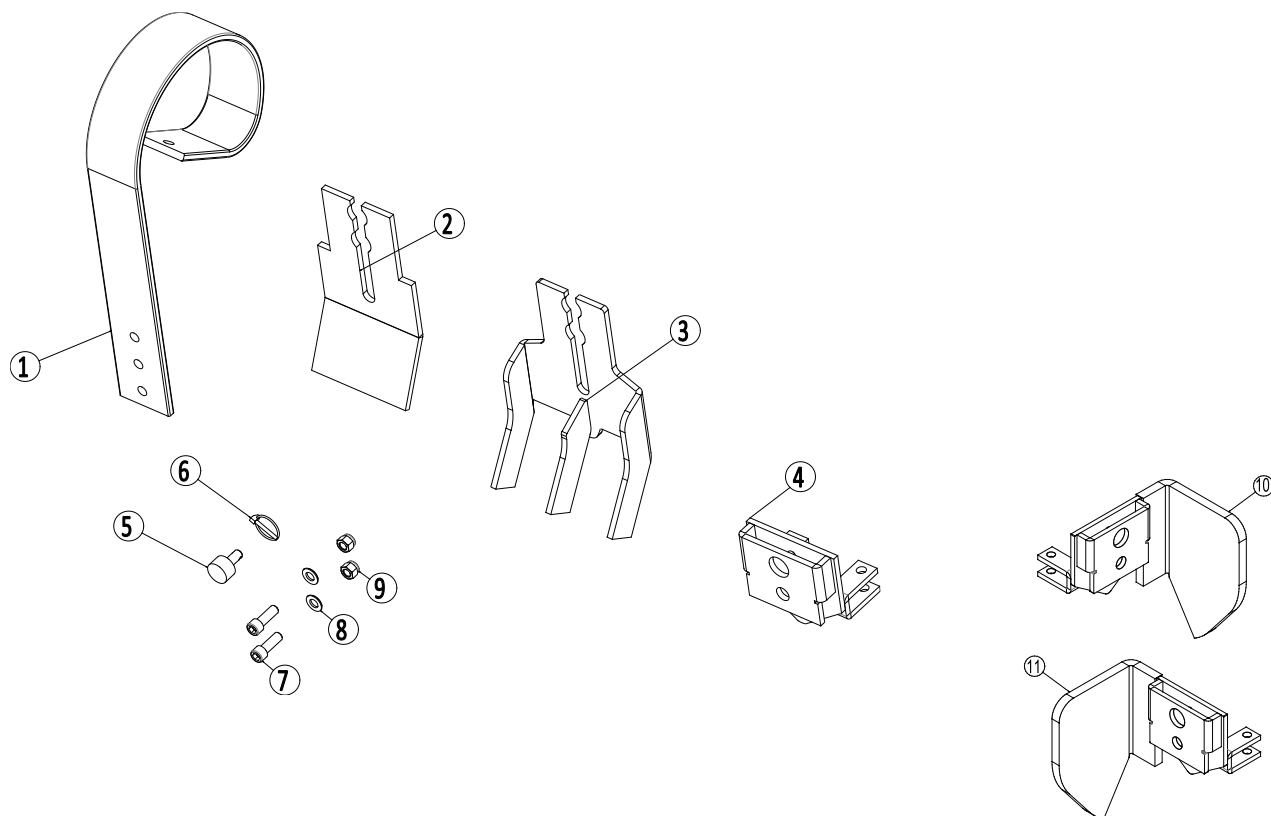
Figyelem:

Ellenőrizze a kábelek számát mielőtt megrendeli az alkatrészeket.

Kapcsolási rajz



Gyorscsereő rendszer



| Pos | Item no. | Designation | Qty. |
|-----|----------|---|------|
| 1 | 0422145 | Spring-Board tine | 1 |
| 2 | 1170388 | Flat wearing point – Easy-Change | 1 |
| 3 | 1170410 | Slicing plate point w/three tines – Easy-Change | 1 |
| 4 | 1170389 | Easy-Change bracket for transverse locking system | 1 |
| 5 | 1170391 | Locking pin | 1 |
| 6 | 0378200 | Ring split Ø4,5 mm | 1 |
| 7 | 0227842 | Insex DIN912 M12x35mm Fzb 8.8 | 2 |
| 8 | 0272270 | Facet plate | 2 |
| 9 | 0264070 | Self-locking nut M12 | 2 |
| 10 | 1170806 | Edge equipment, links | 1 |
| 11 | 1170805 | Edge equipment, rets | 1 |

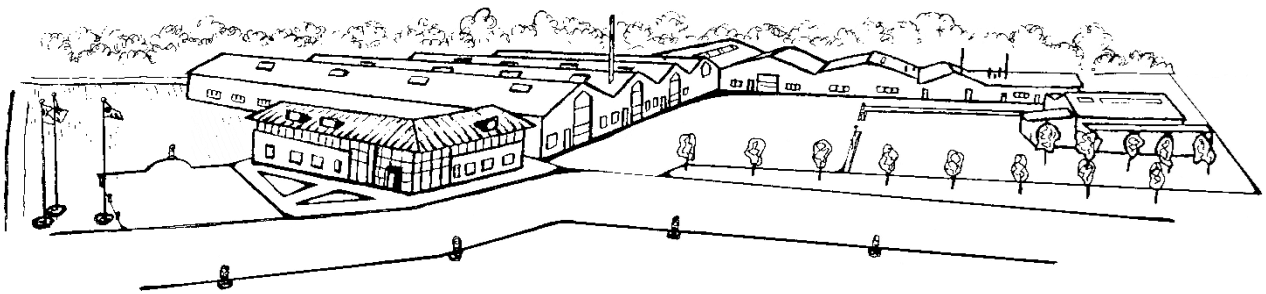
as it looks

As good as it looks

As good as it looks

As good as it looks

As good as it looks



A változtatások joga fenntartva.