



HE-VA



Brugervejledning
Reservedelsliste
Overensstemmelseserklæring

Vigtigt: Før maskinen tages i brug er det vigtigt at gennemlæse denne brugervejledning.

Penta-Tiller

Fast: 3,00 - 3,50 - 4,00 m

Hydraulisk: 4,00 - 5,00 - 6,00 - 7,00 m



N. A. Christensensvej 34
DK-7900 Nykøbing Mors

Tel: 97724288
www.he-va.com

Indholdsfortegnelse

EU-OVERENSSTEMMELSESERKLÆRING	3
Kontrol ved modtagelse	4
Maskinbeskrivelse	4
Anvendelsesområder.....	4
Tekniske specifikationer	4
Reklamationer	4
Sikkerhed omkring Penta-Tiller	5
Sikkerhed og anvisninger omkring hydraulikanlæg.....	6
Anvisning om transport på offentlige vej:.....	6
Forakselbelastning :.....	6
Mærkatere på maskinen	7
Opstart af maskine	8
Generelt.....	8
Til- og frakobling (faste maskiner).....	8
Til- og frakobling (hydrauliske maskiner)	8
Vedligeholdelse	9
Smøring.....	9
Reservedele	12
Ramme 3m - 4m (fast).....	12
Ramme 4m - 7m (hydr).....	14
Langfingerharve enkelt og dobbelt 3m - 7m	16
Valse	18
Langfingerharve efter valse 3m - 7m.....	20
Top-Cutter (fast model).....	22
Top-Cutter (foldbar model)	24
LED-lys	26
Hydraulik.....	28
Vinger (hydr).....	28
Noter.....	29
.....	32



EU-OVERENSSTEMMELSESERKLÆRING

i henhold til Rådets maskindirektiv 2006/42/EF
gældende fra og med den 29. December 2009

HE-VA ApS
N. A. Christensensvej 34,
DK-7900 Nykøbing Mors

erklærer herved, at nedenstående maskine er fremstillet i overensstemmelse
med Rådets direktiv 2006/42/EF.

Endvidere er der anvendt følgende harmoniserede EU-standard:
ISO 12100 Maskinsikkerhed, generelle designprincipper, risikovurdering og risikonedsættelse.

Erklæringen omfatter følgende produkt:
Penta-Tiller
3,0m – 3,5m – 4,0m fast
4,0m – 5,0m – 6,0m – 7,0m hydr

Nykøbing den 06. oktober 2022


Villy Christiansen

Undertegnede er også ansvarlig for udarbejdelse af det tekniske dossier for ovennævnte maskine

Kontrol ved modtagelse

Både ved modtagelse hos forhandleren og kunden kontrolleres Penta-Tiller for eventuelle beskadigelser.

Maskinbeskrivelse

Anvendelsesområder

Penta-Tiller er en alsidig harve der tilpasses landmandens behov og ønsker og er idéel til den mekaniske ukrudtsbekæmpelse. Den ideelle harve til falsk såbed og ukrudtsbekæmpelse i stub. Den 5-bullede harve har en optimal gennemgang. Dermed undgår man at rester o.l. sætter sig fast.

70x12 mm tænder gør Penta-Tiller særdeles alsidig, med mulighed for, som standard, at montere vingskær for fuld gennemskæring eller en standard slidspids for den dybere bearbejdning.

Dvs. der er mulighed for at få Penta-Tiller leveret med frit valg mellem de to typer spidser, alt efter landmandens behov og ønsker. Hvis behovet for den fravalgte spids opstår, kan disse efterfølgende (eller samtidig) tilkøbes som ekstraudstyr, således at landmanden får mulighed for at skifte spidser. Dermed får han to harver i én.

Tekniske specifikationer

Model	3.0 m fast	3.5 m fast	4.0 m fast	4.0 m hydr.	5.0 m hydr.	6.0 m hydr.	7.0 m hydr.
Arbejdsbredde	3m	3,5m	4m	4m	5m	6m	7,0m
Transporthøjde				2,30	2,80	3,30	3,80
Transportbredde	3m	3,5m	4m	2,48m	2,48m	2,48m	2,48m
Kraftbehov	70-120	80-150	90-180	90-180	110-220	130-240	150-260
Krav t/antal dobbeltvirkende olieudtag				1	1	1	1
Antal tænder	21	25	29	29	36	43	50
Vægt	1360kg	1470kg	1580kg	2230kg	2340kg	2450kg	2560kg

Penta-Tiller opfylder DS/ISO 11001-1, trepunktsophæng.

Reklamationer

Der ydes 2 års garanti for materiale- og konstruktionsfejl forudsat, at HE-VA's brugervejledning er fulgt, og at der udelukkende er anvendt originale HE-VA reserve- og sliddele.

Al reklamationsarbejde udføres kun efter forudgående aftale med HE-VA. Reklamationer udføres på forhandlers værksted inden for normal arbejdstid. Maskiner, der indleveres til reklamationsarbejde, skal indleveres i rengjort stand.

Det andet år af garantiperioden omfatter kun leverance af komponenter og ikke udskiftning af disse. Der ydes ikke erstatning for drifts-, avance og andre indirekte tab.

Ved frontmonterede redskaber fralægger HE-VA sig ansvaret for skade på traktor af enhver art.

Sikkerhed omkring Penta-Tiller

Maskinen må ikke igangsættes, hvis der befinder sig udsatte personer* indenfor farligt område.**

Når der befinder sig udsatte personer indenfor farligt område (f. eks ved indstilling, vedligeholdelse eller til/og frakobling) skal følgende punkter være opfyldt:

1. Maskinen skal være sænket ned til fast underlag.
2. Hydraulikken skal være aflastet.
3. Traktoren skal være stoppet og nøglen fjernet fra tændingen.
4. Føreren skal sikre sig, at der under brugen ikke er udsatte personer indenfor farligt område.

* Udsat person: Enhver person, der helt eller delvis befinder sig i farligt område.

** Farligt område: På og under maskinen indenfor en afstand af 4 m fra maskine.

De fleste uheld, der sker i forbindelse med maskinens arbejde, transport og vedligeholdelse, skyldes tilsidesættelse af de mest elementære sikkerhedsbestemmelser.

Derfor er det af største betydning, at enhver, der arbejder med maskinen, nøje overholder de sikkerhedsanvisninger og andre anvisninger, der er gældende for selve maskinen.

Maskinen må kun betjenes, vedligeholdes og repareres af personer, der er fortrolige med dette arbejde, og tillige er bekendte med de faremomenter, der kan opstå.

PAS PÅ!! Roterende dele og løsthængende tøj er en farlig kombination.

VIGTIG!! I forbindelse med nedstyrtningsfare er det direkte livsfarligt med personophold på maskinens stativ/ramme, når maskinen er i drift efterspændt en traktor.

VIGTIG!! I forbindelse med transport og opbevaring, skal sikkerhedslås være aktiveret.

Sikkerhed og anvisninger omkring hydraulikanlæg

1. Det maksimale tilladte arbejdstryk er 225 bar.
2. Det tilrådes, at mærke koblingsparterne ved hydrauliske forbindelser mellem traktor og redskab, så fejlbetjening udelukkes!
3. Ved søgning efter lækager skal der pga. fare anvendes egnede hjælpemidler.
(Beskyttelsesbriller, arbejdshandsker m.m.)
Hydraulikolie under højt tryk kan trænge gennem huden og forårsage alvorlige skader.
Ved skader søges omgående læge. **INFEKTIONSFARE!**
4. Før arbejdet med hydraulikanlægget sænkes maskinen til fast underlag. Trykket fjernes fra anlægget, motoren standses, tændingsnøglen fjernes.
5. Hydraulikslangerne kontrolleres regelmæssigt, dog mindst hver 6. måned med hensyn til revner, slid m.m. Defekte slanger udskiftes omgående.

Levetiden for hydraulikslanger er max. 5 år.

Nye hydraulikslanger skal svare til fabrikantens krav.

Anvisning om transport på offentlige vej:

Før transport på offentlige veje kontrolleres, at maskinens sammenkobling med traktoren er i overensstemmelse med de gældende færdselslove
(tilladt totalvægt, tilladt akselbelastning, transportbredde, lygter, advarselsskilte).

Forakselbelastning :

Efter montering af maskinen og ved max. belastning, skal traktorens styreegenskaber være sikret. Undersøg, at forakslen er tilstrækkelig belastet. Forakselbelastningen skal mindst udgøre 20% af traktorens vægt. Tilladt akselbelastning og tilladt totalvægt for traktoren skal altid overholdes.

OBS ! Køre-, styre-, og bremseegenskaber påvirkes af den efterhængte maskinkombination.

Mærkater på maskinen



Læs nøje instruktionsbogen igennem, før maskinen tages i brug og overhold sikkerhedsanvisningerne.



Nummerskilt med maskinnummer og produktionsår..

IMPORTANT!
All bolts must be tightened after the first few hours of operation, otherwise our guarantee will not apply.

IMPORTANT!
Resserrer tous les boulons et écrous après la première mise en marche. Le cas échéant nos obligations de garantie seront à considérer comme nulles.

WICHTIG!
Alle Muttern nach kurzem Gebrauch nachziehen. Bei Nichtbeachtung entfallen Gewährleistungsansprüche.

VIGTIGT!
Efterspænd alle møtrikker efter kort tids brug. Hvis dette ikke overholdes, bortfalder vore garantiforpligtelser.

Efterspænd alle møtrikker efter kort tids brug. Hvis Dette ikke overholdes, bortfalder vores garanti-forpligtelser



Sørg altid for at hele harvens arbejdsområde er fri før vinge sænkes. Gå aldrig under en hængende vinge

Opstart af maskine

Generelt

Farvemærkning af hydraulikslanger	
Farve (strips)	Funktion
Rød	Hjuljustering
Blå	Sammenfold af sideled
Gul	Valse dybde justering
Grøn	Dybdejustering af disc
Sort	Hydr. stenudløser

Til- og frakobling (faste maskiner)

1. Under normale forhold tilkobles traktoren i maskinens nederste løftehuller både med hensyn til liftarme og topstang.
2. Når maskinen skal parkeres og frakobles traktoren, er det vigtig, at valse er i nederste position, for at maskinen står stabilt.


Til- og frakobling (hydrauliske maskiner)

1. Vær opmærksom på, at maskinen skal til- og frakobles traktoren i transportstilling.
2. Når maskinen hænger på traktoren, hæves støttebenene til øverste position
3. Hvis valse ikke køres helt i bund, kan der opstå problemer under sammenfoldning.

Fra transport til arbejdsstilling:

1. Maskinen løftes til max. transporthøjde.
2. Sideleddene kan foldes ud. **Vigtigt** Når sideleddene foldes ud, skal låsepalen først aflastes ved at sætte kortvarig tryk på folde funktionen, indtil vingerne lægger an mod stoppet på midterrammen. Når folde ud funktionen aktiveres herefter, åbner låsepalerne først, hvorefter sideleddene folder sig ud.
3. Arbejdsdybden justeres.

Fra arbejdsstilling til transportstilling:

1. Maskinen hæves til max transporthøjde.
2. Sideleddene kan foldes op.  Vær sikker på, at låsepalerne låser sideleddene.

Vedligeholdelse

- Efter de første 10 timers drift efterspændes maskinen. Slang, fittings og cylindre efterses for eventuelle utætheder og efterspændes.
- Kontroller jævnligt, at alle bolte er spændte.
- Før vinteropbevaring vaskes maskinen og smøres. Ved vask med højtryksrensere undgå da at sprøjte direkte på kuglelejerne. Efter vask kan maskinen evt. indsprøjtes i olie.

Maximale tilspændingsmomenter i Nm. med oliesmurt gevind			
Metrisk gevind	Kvalitet 8.8	Kvalitet 10.9	Kvalitet 12.9
M10x1,5	47	65	79
M12x1,75	81	114	136
M14x2,0	128	181	217
M16x2,0	197	277	333
M18x2,5	275	386	463
M20x2,5	385	541	649
M22x2,5	518	728	874
M24x3,0	665	935	1120
Hjulbolt M18x1,5 fingevid		385	
Hjulbolt M22x1,5 fingevid		550	

Smøring

Ved smøring, vedligeholdelse og reparation skal Penta-Tiller sænkes, traktoren bremses og motoren standses.

Smøresteder er placeret ved lejer, cylinder og vingesektions hængsler.

Maskinen skal smøres efter 10 timers drift og efter rengøring for at presse evt. vand og snavs ud.

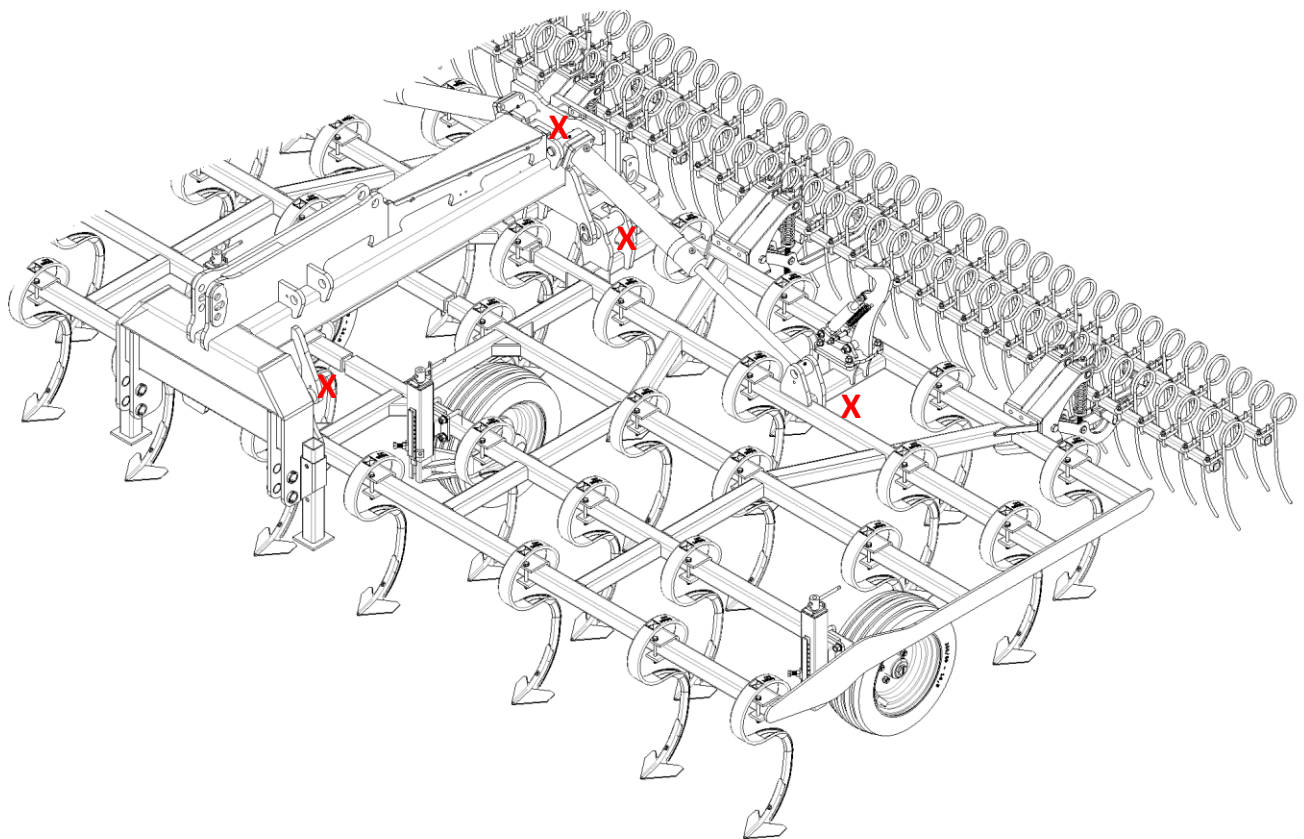
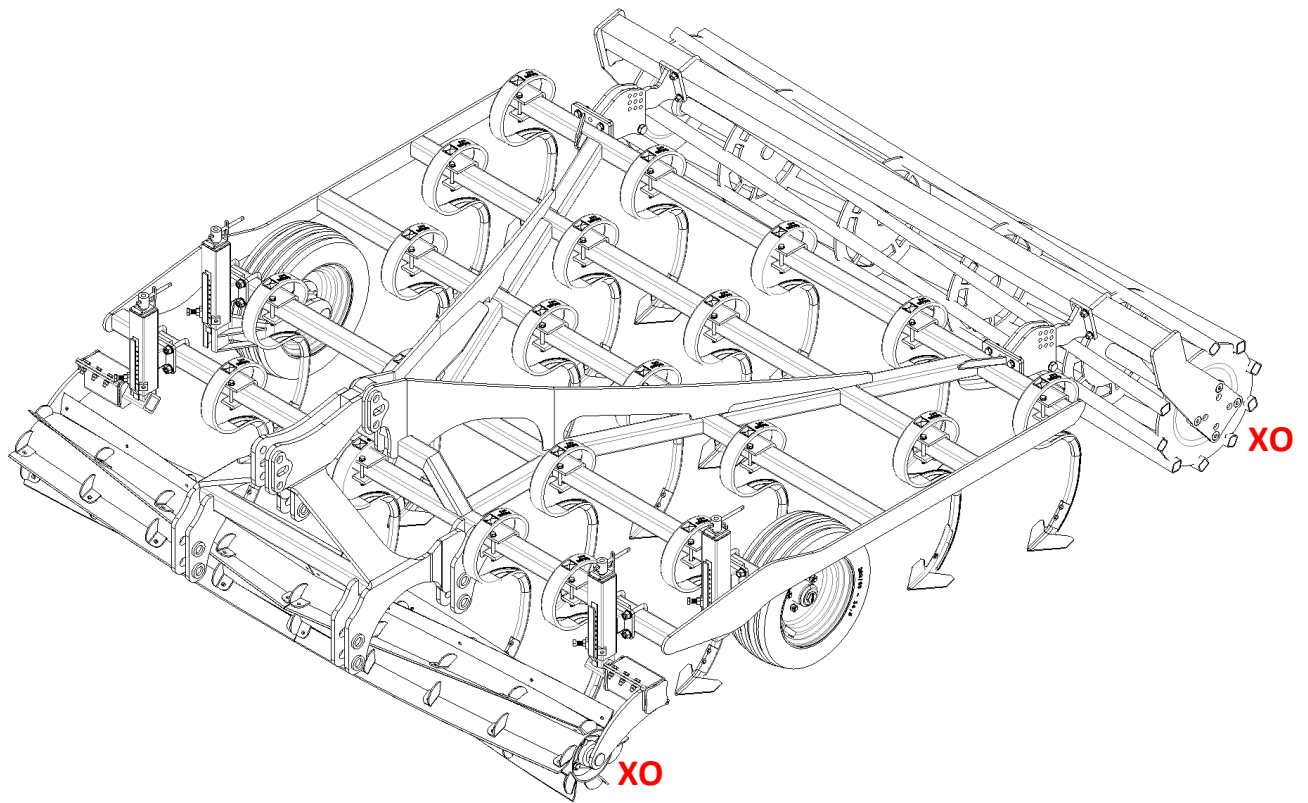
Bemærk! X0

De dobbelttætnede kuglelejer i valsen bør dog kun smøres hver 20. time og med 1-2 slag for ikke at presse tætningsringene ud.

Vigtigt!

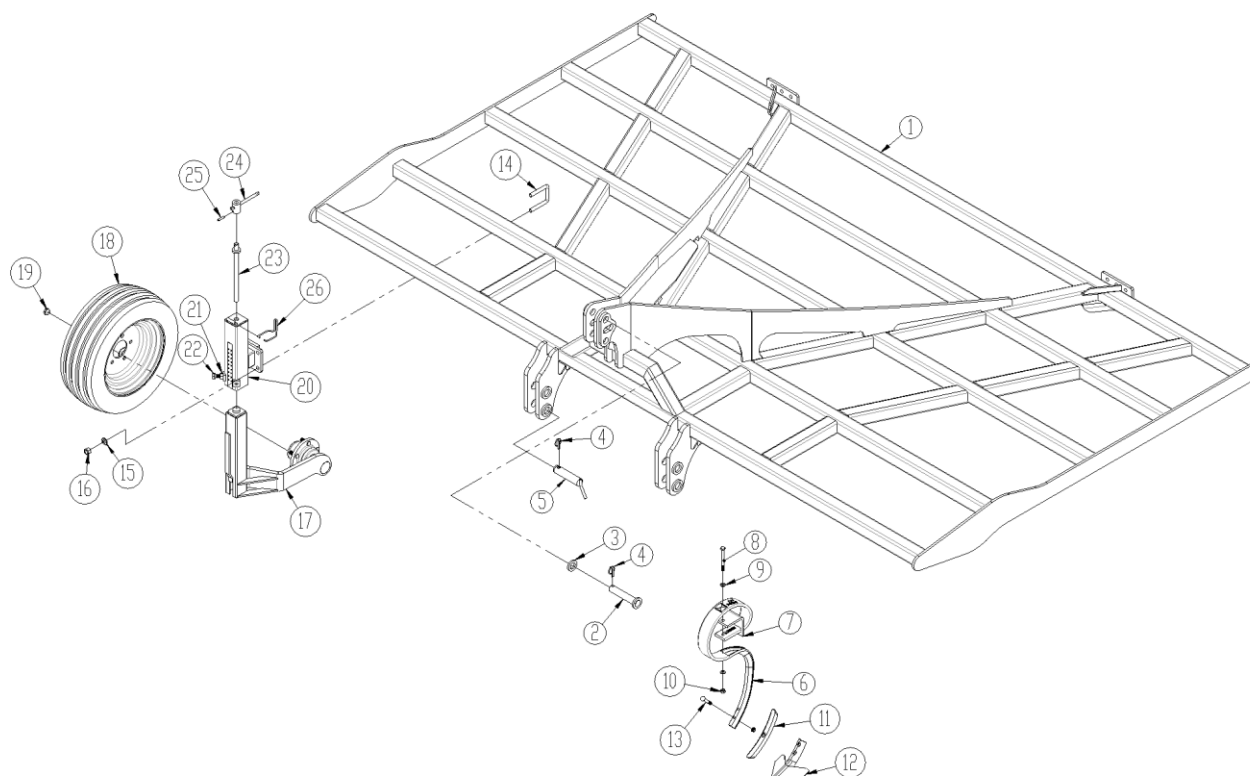
Hydrauliksystemet er påfyldt olietype Hydro Texaco HD32

Smørrestedder



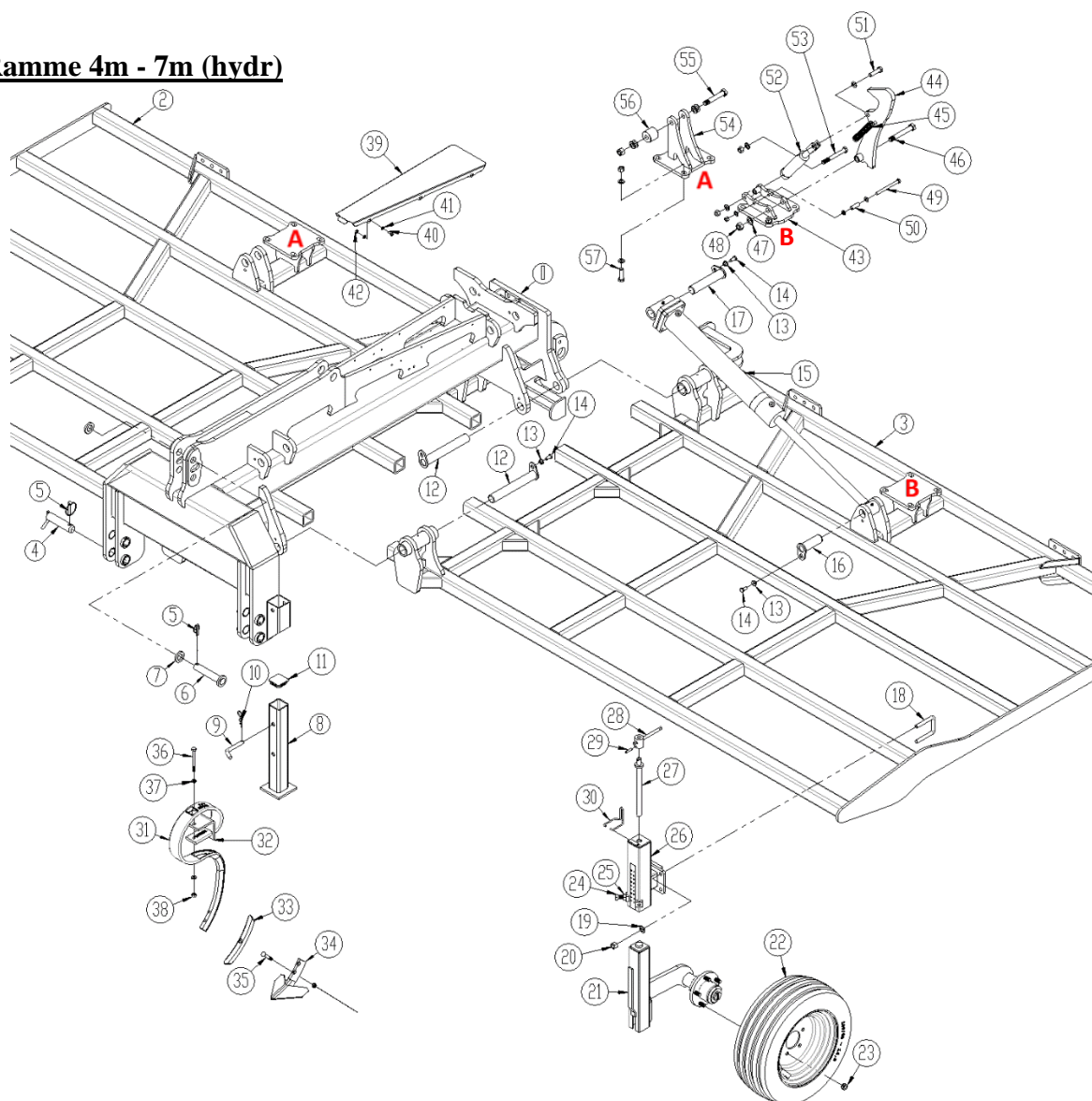
Reserve dele

Ramme 3m - 4m (fast)



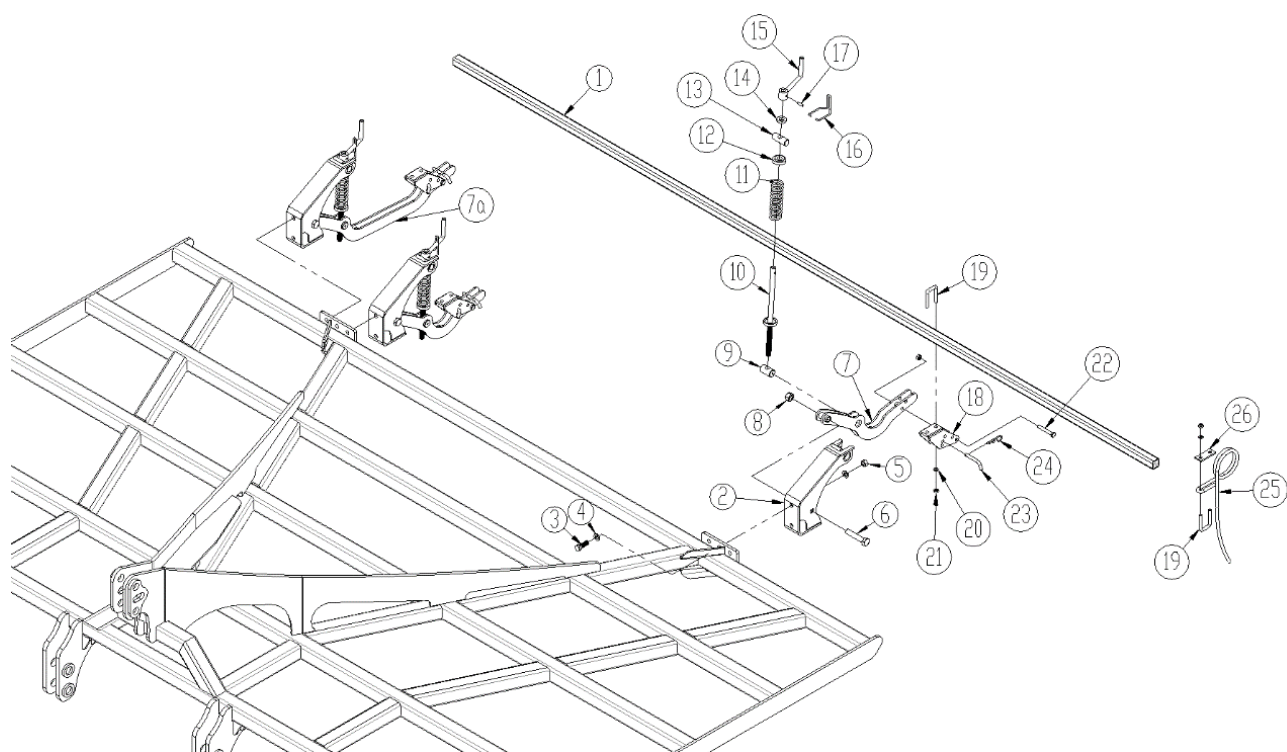
Pos.	Varenr.	Betegnelse	3,0m	3,5m	4,0m
1	1345105	Ramme	1		
	1345006	Ramme		1	
	1345008	Ramme			1
2	1140361	Nagle (topgalge)	1	1	1
3	1069950	Skive Ø33	1	1	1
4	690134008	Ringsplit Ø11,5 m/ Ø60 ring	3	3	3
5	1140600	Nagle (liftarm)	2	2	2
6	0422188	Tand 70x12mm	21	25	29
7	0422396	Tandholder f/70x12mm	21	25	29
8	0235480	Bolt M12x120	21	25	29
9	0272270	Facetskive Ø12	42	50	58
10	0264070	Låsemøtrik M12	21	25	29
11	0422034	Vendbar slidspids	21	25	29
12	0422230	Gåsefodsspids 180mm	21	25	29
13	0386240	Radrensetbolt M10x60mm m/møtrik	21	25	29
14	0382150	Dragbånd M16x70x70x70	4	4	4
15	0272290	Facetskive Ø16	8	8	8
16	0264090	Låsemøtrik M16	8	8	8
17	1345074	Inderrør m/nav (V)	1	1	1
	1345073	Inderrør m/nav (H)	1	1	1
17a	0395425	Nav (kort aksel)			
17b	0395438	Ståltætning			

Pos.	Varenr.	Betegnelse	3,0m	3,5m	4,0m
17c	0395230	Tætningsring Ø90/55			
17d	0479010	Leje 30210			
17e	0478900	Leje 30207			
17f	0395242	Kronemøtrik m27x1,5mm			
17g	0395436	Navkapsel Ø72			
18	0395600	Hjul 200/60x14.5-10pr	2	2	2
19	0395291	Hjulmøtrik M16x1,5 R19	10	10	10
20	1345101	Yderrør	2	2	2
21	0261392	Møtrik M16	4	4	4
22	0235800	Sætskrue M16x45	4	4	4
23	1080540	Spindel	2	2	2
24	1035800	Håndtag	2	2	2
25	0371500	Spændestift Ø6x32	2	2	2
26	0431980	Låsebøjle	2	2	2

Ramme 4m - 7m (hydr)


Pos.	Varenr.	Betegnelse	4,0m	5,0m	6,0m	7,0m
1	1295126	Midterramme	1	1	1	1
2	xx	Sideled (H)	1			
	1345096	Sideled (H)		1		
	1345066	Sideled (H)			1	
	xx	Sideled (H)				1
3	xx	Sideled (V)	1			
	1345093	Sideled (V)		1		
	1345044	Sideled (V)			1	
	xx	Sideled (V)				1
4	69537129B	Nagle Ø37 L=129	2	2	2	2
5	690134008	Ringsplit Ø11,5 m/ Ø60 ring	3	3	3	3
6	1140361	Nagle Ø32 L=149	1	1	1	1
7	1069950	Skive Ø33	2	2	2	2
8	1345086	Støtteben	2	2	2	2
9	1030280	Nagle Ø16	2	2	2	2
10	0377400	Hårnålesplit Ø4	2	2	2	2
11	690109202	Prop	2	2	2	2
12	69440280G	Nagle Ø40 L=280mm	4	4	4	4

Pos.	Varenr.	Betegnelse	4,0m	5,0m	6,0m	7,0m
13	630532600	Låsebøsning	8	8	8	8
14	0235330	Bolt M12x25mm	8	8	8	8
15	690200252	Cylinder 90/40 x 600	2	2	2	2
16	69440115G	Nagle Ø40 L=115mm	2	2	2	2
17	69440195G	Nagle Ø40 L=195mm	2	2	2	2
18	0382150	Dragbånd M16x70x70x70	8	8	8	8
19	0272290	Facetskive Ø16	36	36	36	36
20	0264090	Låsemøtrik M16	26	26	26	26
21	1345074	Inderrør m/nav (V)	2	2	2	2
	1345073	Inderrør m/nav (H)	2	2	2	2
22	0395600	Hjul 200/60x14.5-10 PLY	4	4	4	4
23	0395291	Hjulfmøtrik	20	20	20	20
24	0235800	Bolt M16x45	8	8	8	8
25	0261100	Møtrik M16	8	8	8	8
26	1345101	Yderrør	4	4	4	4
27	1080540	Spindel	4	4	4	4
28	1035800	Håndsving	4	4	4	4
29	0371500	Spændestift Ø6x32	4	4	4	4
30	0431980	Låsebøjle	4	4	4	4
31	0422188	Tand 70x12mm	29	36	43	50
32	0422396	Tandholder	29	36	43	50
33	0422034	Tandspids	29	36	43	50
34	0422230	Gåsefodsspids 180mm	29	36	43	50
35	0386240	Radrensetbolt M10x60mm m/møtrik	29	36	43	50
36	0235480	Bolt M12x120	29	36	43	50
37	0272270	Facetskive Ø12	58	74	88	102
38	0264070	Låsemøtrik M12	30	37	44	51
39	1300120	Skærm	1	1	1	1
40	0234750	Bolt M8x20	6	6	6	6
41	0272250	Facetskive Ø8	12	12	12	12
42	0264050	Låsemøtrik M8	6	6	6	6
43	630916606	Konsol f/pal	1	1	1	1
44	630916605	Pal	1	1	1	1
45	0431650	Trækfjeder 3,5x26x160x35v	2	2	2	2
46	0236230	Bolt M20x140	1	1	1	1
47	0272310	Facetskive Ø20	4	4	4	4
48	0264110	Låsemøtrik M20	2	2	2	2
49	0235500	Bolt M12x140	1	1	1	1
50	630916607	Rør Ø16 x 45mm	1	1	1	1
51	0235840	Bolt M16x60	1	1	1	1
52	690200170	Cylinder 40/25x80mm	1	1	1	1
	690200175	Pakningssæt				
53	0235940	Bolt M16x140	1	1	1	1
54	1165101	Konsol f/pal	1	1	1	1
55	0236210	Bolt M20x120mm	1	1	1	1
56	630670593	Rulle Ø56 L=51	1	1	1	1
57	0235830	Bolt M16x55mm	8	8	8	8

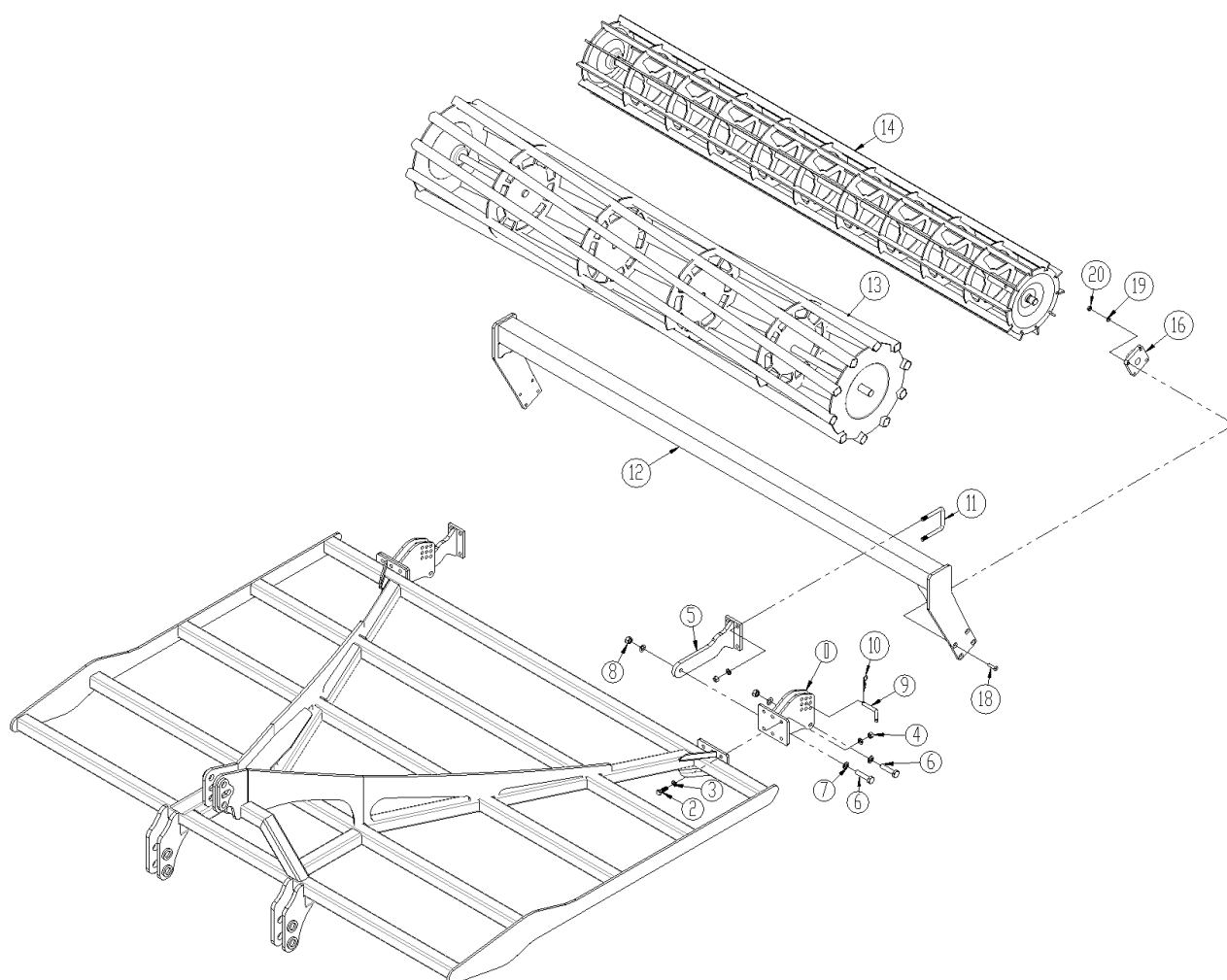
Langfingerharve enkelt og dobbelt 3m - 7m

Enkelt tandrække

Pos	Varenr.	Betegnelse	3m	3,5m	4m	4m hydr	5m hydr	6m hydr	7m hydr
1	1140910	Bulle	1						
	1140899	Bulle		1					
	1160769	Bulle			1				
	1141123	Bulle				2			
	1141008	Bulle					2		
	1140910	Bulle						2	
	1140899	Bulle							2
2	1160739	Kulisse	2	2	2	4	4	4	4
3	0235810	Bolt M16x50mm	4	4	4	8	8	8	8
4	0272290	Facetskive Ø16	8	8	8	16	16	16	16
5	0264090	Låsemøtrik M16	4	4	4	8	8	8	8
6	0236190	Bolt M20x100	2	2	2	4	4	4	4
7	1160741	Arm (kort)	2	2	2	4	4	4	4
8	0264110	Låsemøtrik M20	2	2	2	4	4	4	4
9	1012300	Spindelmøtrik	2	2	2	4	4	4	4
10	1170467	Spindel	2	2	2	4	4	4	4
11	0431250	Trykfjeder	2	2	2	4	4	4	4
12	1170460	Skive f/spindel	2	2	2	4	4	4	4
13	1011470	Leje f/spindel	2	2	2	4	4	4	4
14	1011410	Stopring	2	2	2	4	4	4	4
15	1036260	Håndtag	2	2	2	4	4	4	4
16	0431980	Låsebøjle	2	2	2	4	4	4	4
17	0371660	Spændstift Ø8x32mm	2	2	2	4	4	4	4
18	1170469	Justeringsenhed	2	2	2	4	4	4	4

Pos	Varenr.	Betegnelse	3m	3,5m	4m	4m hydr	5m hydr	6m hydr	7m hydr
19	0382120	Dragbånd M12x40x40x40	26	31	35	36	44	52	62
20	0272270	Facetskive Ø12	54	64	72	76	92	108	128
21	0264070	Låsemøtrik M12	54	64	72	76	92	108	128
22	0235440	Bolt M12x80	2	2	2	4	4	4	4
23	1170478	Nagle Ø12	2	2	2	4	4	4	4
24	0377400	Hårnålesplit	2	2	2	4	4	4	4
25	0426125	Langfingertand	24	29	33	32	40	48	58
26	1012520	Spændeplade	24	29	33	32	40	48	58

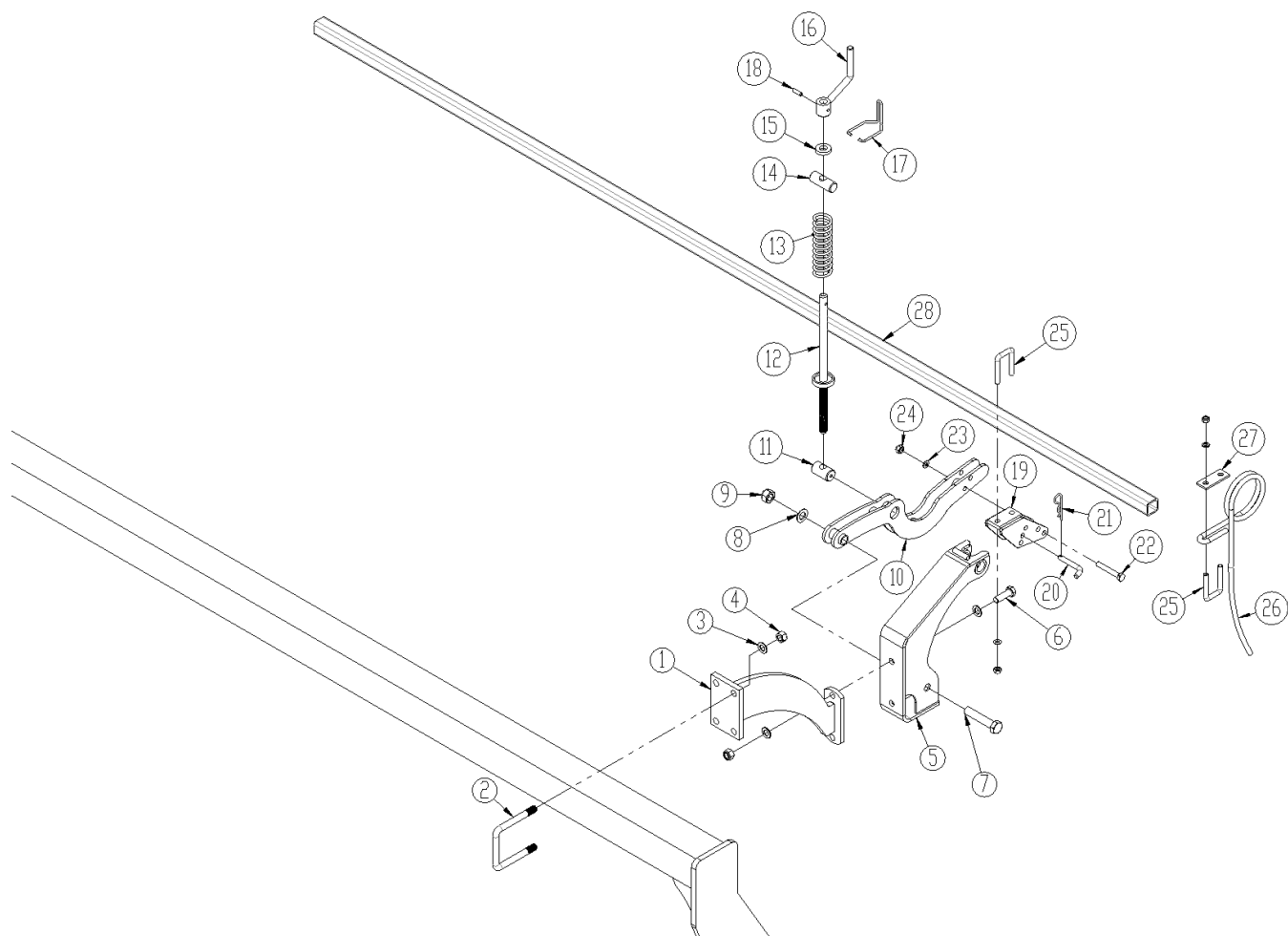
Dobbelt tandrække

Pos	Varenr.	Betegnelse	3m	3,5m	4m	4m hydr	5m hydr	6m hydr	7m hydr
1	1140910	Bulle	2						
	1140899	Bulle		2					
	1160769	Bulle			2				
	1141123	Bulle				4			
	1141008	Bulle					4		
	1140910	Bulle						4	
	1140899	Bulle							4
2	1160739	Kulisse	4	4	4	8	8	8	8
3	0235810	Bolt M16x50mm	8	8	8	16	16	16	16
4	0272290	Facetskive Ø16	16	16	16	32	32	32	32
5	0264090	Låsemøtrik M16	8	8	8	16	16	16	16
6	0236190	Bolt M20x100	4	4	4	8	8	8	8
7	1160741	Arm (kort)	2	2	2	4	4	4	4
	1160908	Arm (lang)	2	2	2	4	4	4	4
8	0264110	Låsemøtrik M20	4	4	4	8	8	8	8
9	1012300	Spindelmøtrik	4	4	4	8	8	8	8
10	1170467	Spindel	4	4	4	8	8	8	8
11	0431250	Trykfjeder	4	4	4	8	8	8	8
12	1170460	Skive f/spindel	4	4	4	8	8	8	8
13	1011470	Leje f/spindel	4	4	4	8	8	8	8
14	1011410	Stopring	4	4	4	8	8	8	8
15	1036260	Håndtag	4	4	4	8	8	8	8
16	0431980	Låsebøjle	4	4	4	8	8	8	8
17	0371660	Spændstift Ø8x32mm	4	4	4	8	8	8	8
18	1170469	Justeringsenhed	4	4	4	8	8	8	8
19	0382120	Dragbånd M12x40x40x40	28	33	37	40	48	56	66
20	0272270	Facetskive Ø12	58	68	76	84	100	116	136
21	0264070	Låsemøtrik M12	58	68	76	84	100	116	136
22	0235440	Bolt M12x80	4	4	4	8	8	8	8
23	1170478	Nagle Ø12	8	8	8	16	16	16	16
24	0377400	Hårnålesplit	8	8	8	16	16	16	16
25	0426125	Langfingertand	24	29	33	32	40	48	58
26	1012520	Spændeplade	24	29	33	32	40	48	58

Valse


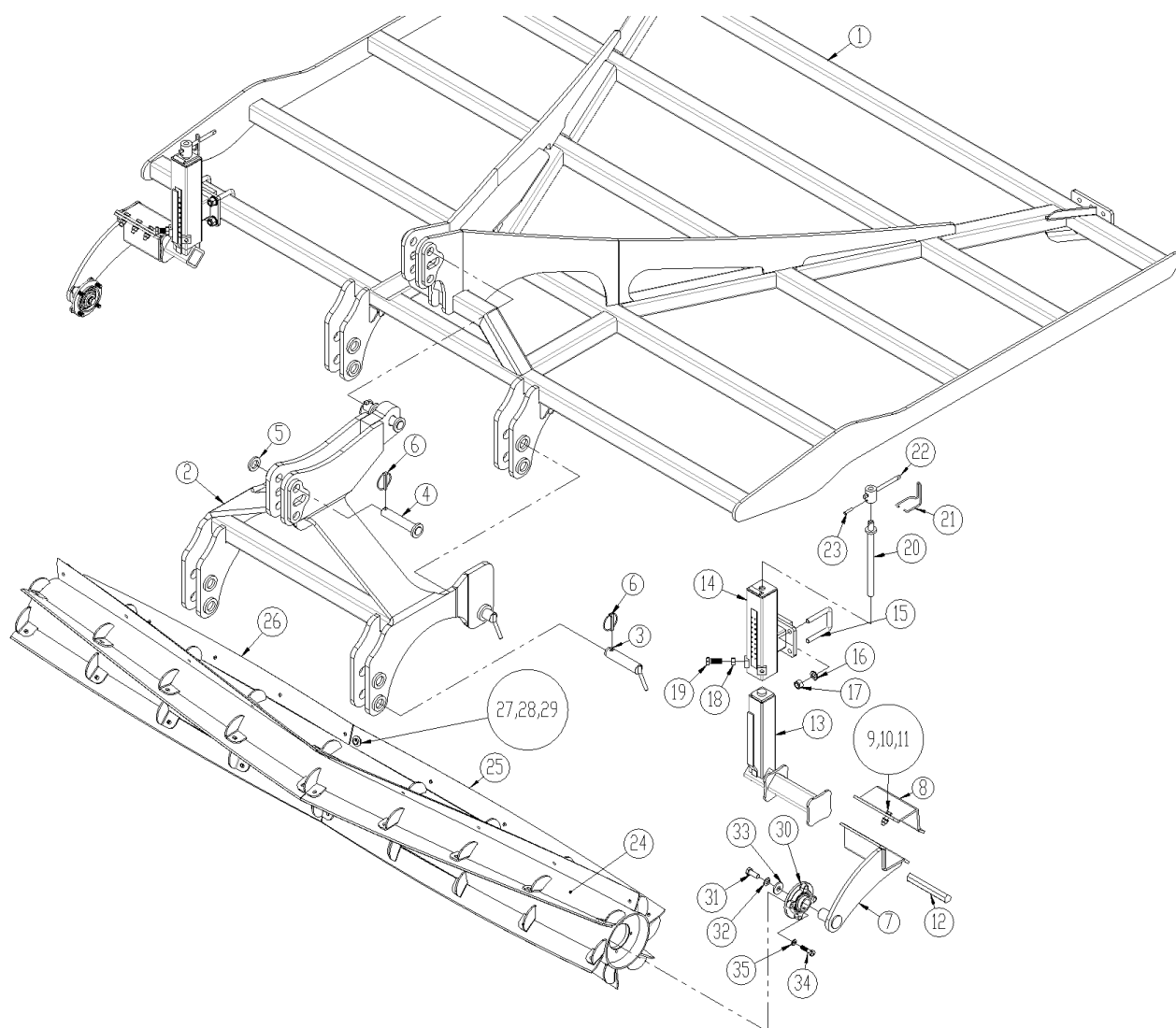
Pos	Varenr.	Betegnelse	3m	3,5m	4m	4m hydr	5m hydr	6m hydr	7m hydr
1	1345142	Kulisse f/valse	2	2	2	4	4	4	4
2	0235810	Bolt M16x50mm	12	12	12	24	24	24	24
3	0272290	Facetskive Ø16	24	24	24	48	48	48	48
4	0264090	Låsemøtrik M16	12	12	12	24	24	24	24
5	1345144	Arm f/valsebom	2	2	2	4	4	4	4
6	0236180	Bolt M20x90mm	4	4	4	8	8	8	8
7	0272310	Facetskive Ø20	16	16	16	32	32	32	32
8	0264110	Låsemøtrik M20	12	12	12	24	24	24	24
9	69516080A	Nagle Ø16 L=80,5	2	2	2	4	4	4	4
10	0377400	Hårnålesplit Ø4	2	2	2	4	4	4	4
11	0382160	Dragbånd M16x100x100x100 mm	4	4	4	8	8	8	8
12	1345152	Valsebom	1						
	1345157	Valsebom		1					
	1345159	Valsebom			1				
	1345163	Valsebom				2			
	1345167	Valsebom					2		

Pos	Varenr.	Betegnelse	3m	3,5m	4m	4m hydr	5m hydr	6m hydr	7m hydr
	1345152	Valsebom						2	
	1345157	Valsebom							2
13	7452035	Rørvalse Ø550 (ø35 aksel)	1						
	7452045	Rørvalse Ø550 (ø35 aksel)		1					
	7452047	Rørvalse Ø550 (ø35 aksel)			1				
	7452042	Rørvalse Ø550 (ø35 aksel)				2			
	7452043	Rørvalse Ø550 (ø35 aksel)					2		
	7452035	Rørvalse Ø550 (ø35 aksel)						2	
	7452045	Rørvalse Ø550 (ø35 aksel)							2
14	7454008	Fladjernsvalse (ø35 aksel)	1						
	7454011	Fladjernsvalse (ø35 aksel)		1					
	1170310	Fladjernsvalse (ø35 aksel)			1				
	7454004	Fladjernsvalse (ø35 aksel)				2			
	7454005	Fladjernsvalse (ø35 aksel)					2		
	7454008	Fladjernsvalse (ø35 aksel)						2	
	7454011	Fladjernsvalse (ø35 aksel)							2
16	0478700	Leje UCF 207 (Ø35 aksel)	2	2	2	4	4	4	4
18	0228100	Indv 6-kt bolt M12x50	8	8	8	16	16	16	16
19	0272270	Facetskive ø12	8	8	8	16	16	16	16
20	0264070	Låsemøtrik M12	8	8	8	16	16	16	16

Langfingerharve efter valse 3m - 7m


Pos	Varenr.	Betegnelse	3m	3,5m	4m	4m hydr	5m hydr	6m hydr	7m hydr
1	1140945	Holder f/kulisse	2	2	2	4	4	4	4
2	0382160	Dragbånd M16x100x100x100	4	4	4	8	8	8	8
3	0272290	Facetskive Ø16	16	16	16	32	32	32	32
4	0264090	Låsemøtrik M16	12	12	12	24	24	24	24
5	1141271	Kulisse	2	2	2	4	4	4	4
6	0235810	Bolt M16x50	4	4	4	8	8	8	8
7	0236190	Bolt M20x100	2	2	2	4	4	4	4
8	0272310	Facetskive Ø20	2	2	2	4	4	4	4
9	0264110	Låsemøtrik M20	2	2	2	4	4	4	4
10	1170468	Arm	2	2	2	4	4	4	4
11	1012300	Spindelmøtrik	2	2	2	4	4	4	4
12	1170467	Spindel	2	2	2	4	4	4	4
13	0431250	Trykfjeder	2	2	2	4	4	4	4
14	1011470	Leje f/spindel	2	2	2	4	4	4	4
15	1011410	Stopring	2	2	2	4	4	4	4
16	1036260	Håndtag	2	2	2	4	4	4	4
17	0431980	Låsebøjle	2	2	2	4	4	4	4
18	0371660	Spændstift Ø8x32mm	2	2	2	4	4	4	4

Pos	Varenr.	Betegnelse	3m	3,5m	4m	4m hydr	5m hydr	6m hydr	7m hydr
19	1170469	Justeringsenhed	2	2	2	4	4	4	4
20	1170478	Nagle Ø12	2	2	2	4	4	4	4
21	0377400	Hårnålesplit	2	2	2	4	4	4	4
22	0235440	Bolt M12x80	2	2	2	4	4	4	4
23	0272270	Facetskive Ø12	54	64	72	76	92	108	128
24	0264070	Låsemøtrik M12	54	64	72	76	92	108	128
25	0382120	Dragbånd M12x40x40x40	26	31	35	36	44	52	62
26	0426125	Langfingertand	24	29	33	32	40	48	58
27	1012520	Spændeplade	24	29	33	32	40	48	58
28	1140910	Bulle	1						
	1140899	Bulle		1					
	1160769	Bulle			1				
	1141123	Bulle				2			
	1141008	Bulle					2		
	1140910	Bulle						2	
	1140899	Bulle							2

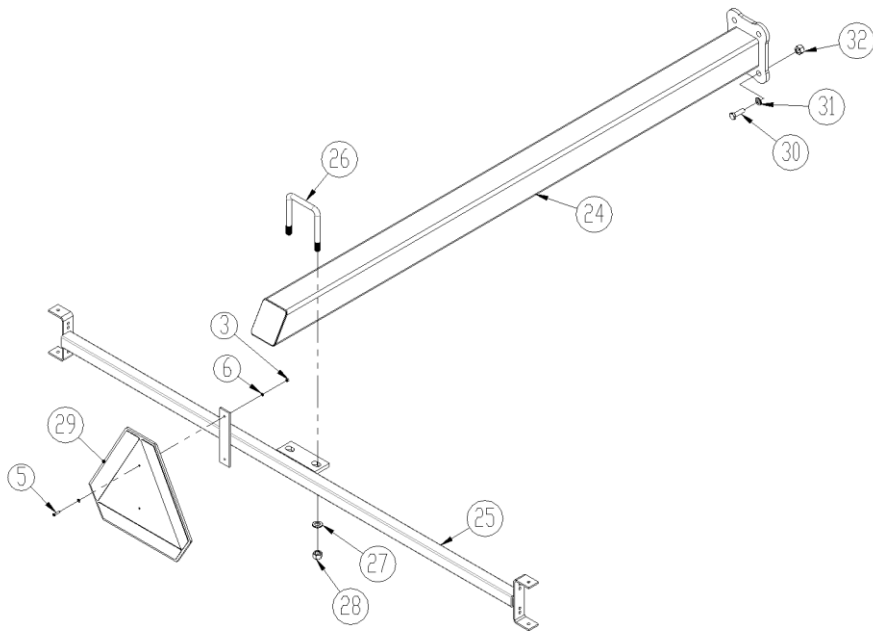
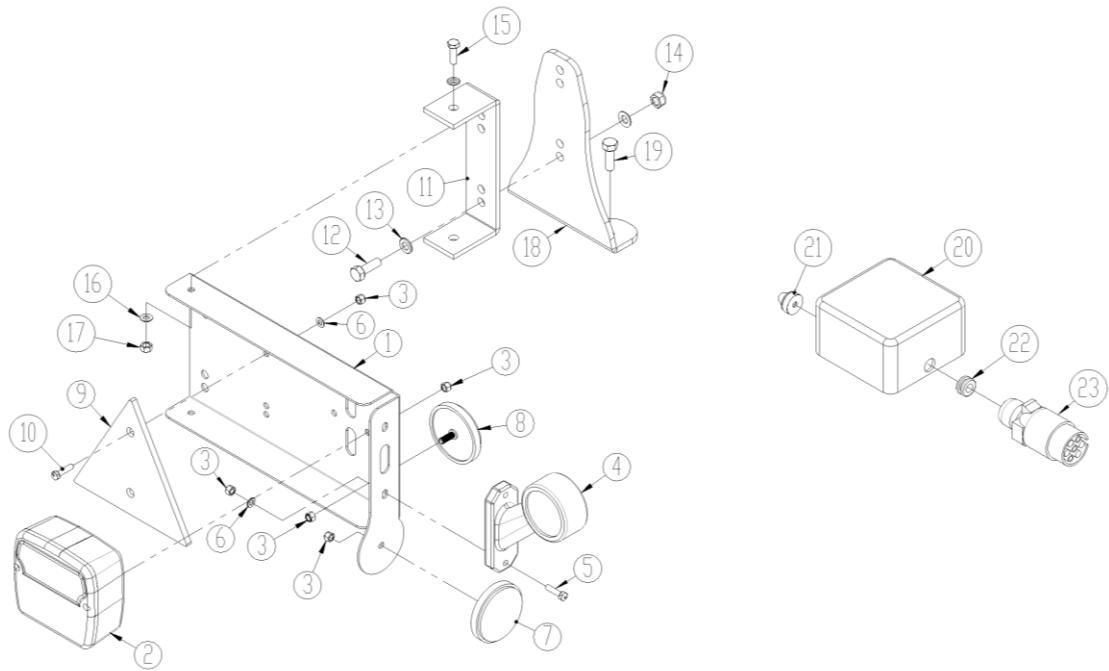
Top-Cutter (fast model)


Pos.	Varenr.	Betegnelse	3,0m	3,5m	4,0m
1		Se pos 1 side 15			
2	1345134	Trepunktsophæng	1	1	1
3	1140600	Nagle (liftarm)	2	2	2
4	1140361	Nagle (topgalge)	1	1	1
5	1069950	Skive Ø33	2	2	2
6	690134008	Ringsplit Ø11,5 mm/ Ø60 ring	3	3	3
7	1330008	Stilk (V)	1	1	1
	1330011	Stilk (H)	1	1	1
8	30949045	Beslag	2	2	2
9	690103091	Bolt M12x45	12	12	12
10	0272270	Facetskive Ø12	24	24	24
11	0264070	Låsemøtrik M12	12	12	12
12	690210710	Gummirundsnor Ø35 L=190mm	8	8	8
13	1345129	Inderrør (V)	1	1	1
	1345126	Inderrør (H)	1	1	1
14	1345101	Yderrør	2	2	2
15	0382150	Dragbånd M16x70x70x70	4	4	4

Pos.	Varenr.	Betegnelse	3,0m	3,5m	4,0m
16	0272290	Facetskive Ø16	8	8	8
17	0264190	Låsemøtrik M16	8	8	8
18	0261100	Møtrik M16	4	4	4
19	0235800	Bolt M16x45mm	4	4	4
20	1080540	Spindel	2	2	2
21	0431980	Låsebøjle	2	2	2
22	1035800	Håndtag	2	2	2
23	0371500	Spændstift Ø6x32mm	2	2	2
24	7455000	Top-Cutter valse (komplet)	1		
	7455110	Top-Cutter valse (komplet)		1	
	7455020	Top-Cutter valse (komplet)			1
25	7455004	Skær (V) L=1475	6		
	7455109	Skær (V) L=1698		6	
	7455162	Skær (V) L=1970			6
26	7455003	Skær (H) L=1475	6		
	7455108	Skær (H) L=1698		6	
	7455161	Skær (H) L=1970			6
27	0235369	Bolt M12x40			
28	0272620	Skive Ø13/Ø37			
29	690113019	Klemmelåsemøtrik M12			
30	7355060	Leje UCFC 208 R6 (komplet)	2	2	2
	7355061	Leje (kugleleje) UC 208 R6			
31	0235790	Bolt M16x40	2	2	2
32	0272290	Facetskive Ø16 DIN125B	2	2	2
33	690117016	Hærdet skive Ø17x45x6	2	2	2
34	0235380	Bolt M12x50 8.8 fzb	8	8	8
35	0272270	Facetskive 12mm fzb DIN125B	8	8	8

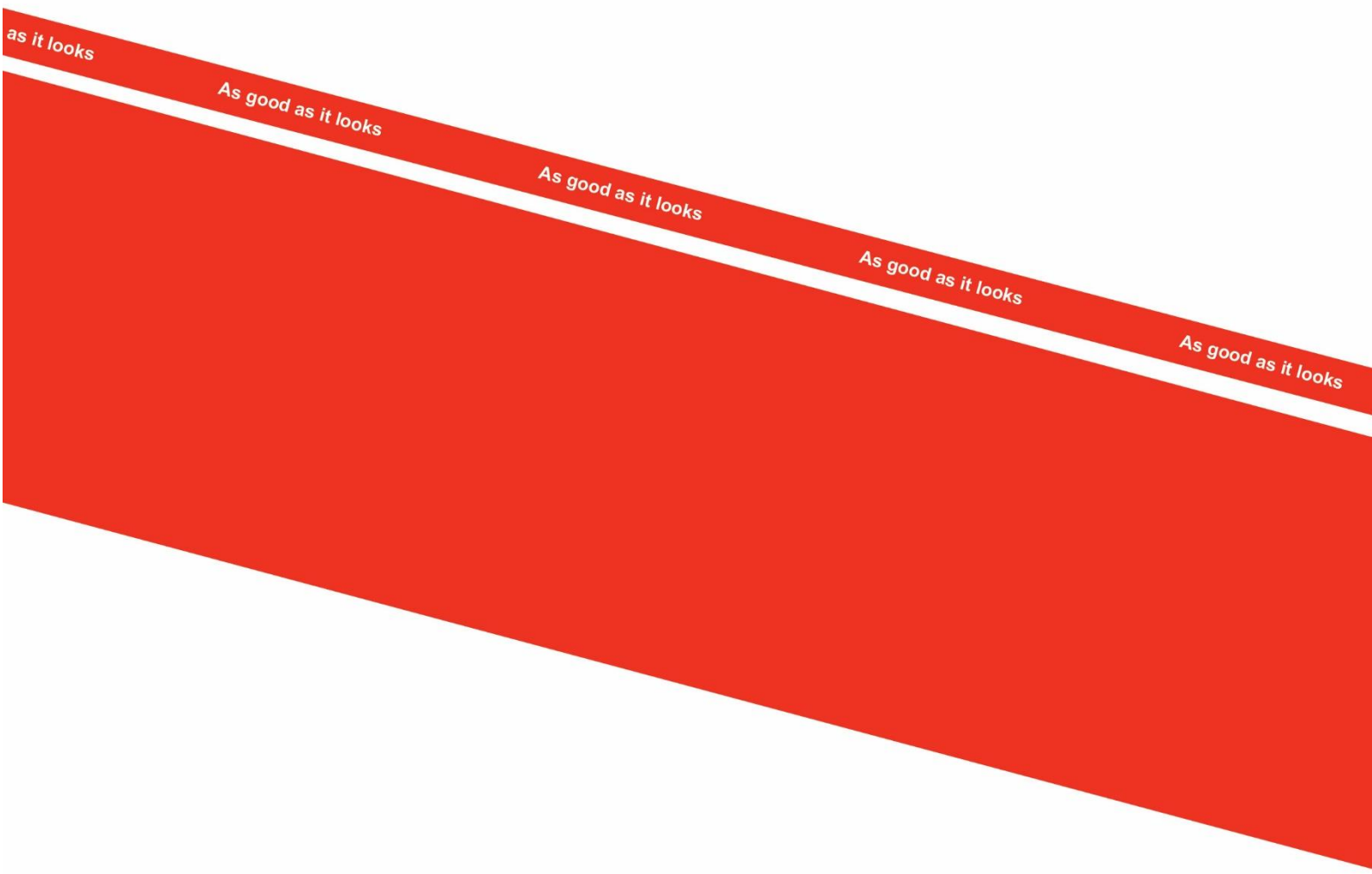
Top-Cutter (foldbar model)

LED-lys



Pos.	Varenr.	Betegnelse	Antal
1	7357505	Lygteholder (V)	1
	7357508	Lygteholder (H)	1
2	7357504	Baglygte	2
3	0264030	Låsemøtrik M5	
4	7357507	Markeringslygte (V)	1
	7357509	Markeringslygte (H)	1
5	0233860	Bolt M5x20	
6	0272230	Facetskive Ø5	
7	0656240	Reflex, gul	2
8	0656250	Reflex, hvid	2
9	0521030	Reflex, rød	2
10	0233860	Bolt M5x20	
11	7357516	Beslag	2
12	0234760	Bolt M8x25	
13	0272250	Facetskive Ø8	
14	0264050	Låsemøtrik M8	
15	0234330	Bolt M6x20	
16	0272240	Facetskive Ø6	
17	0264040	Låsemøtrik M6	
18	30910110	Konsol	2
19	0230825	Tapetite M8x25	
20	0520492	Samleboks 105x105x60	1
21	7357545	Rutaseal nippel M20 8-12mm	2
22	7357546	Gummigennemføring	1
23	0527140	Stik 7 polet DIN72 577 – ISO 1724	1
	690160080	Kabel 5x1mm ²	
24	1160370	Holder f/lygtebom	1
25	630835020	Lygtebom	1
26	0382160	Dragbånd M16x100x100x100mm	1
27	0272290	Facetskive 16mm	2
28	0264090	Låsemøtrik M16	2
29	0521010	Advarselstrekant	1
30	0235360	Bolt M12x40 mm	4
31	0272270	Facetskive Ø12	
32	0264090	Låsemøtrik M12	

Noter



2011
Denmark