



HE-VA

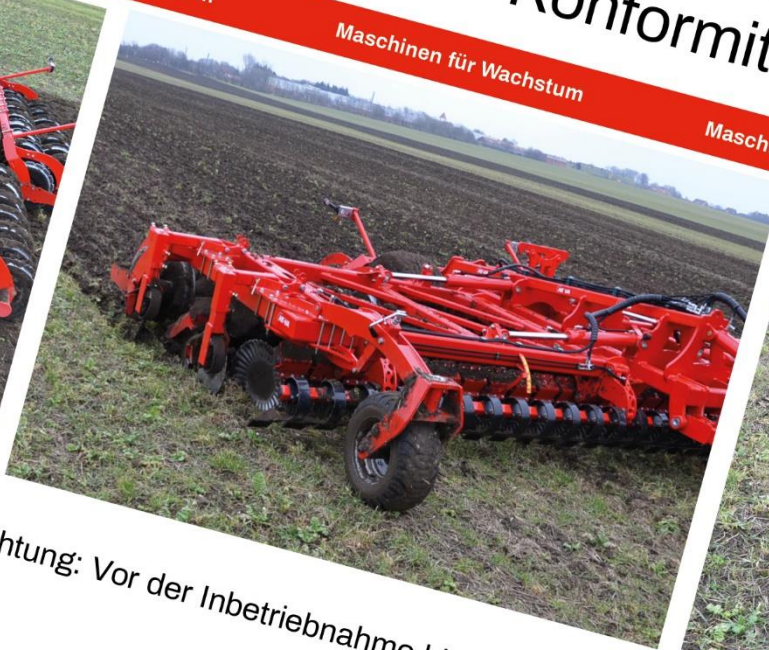
nen für Wachstum

Maschinen für Wachstum

Maschinen für Wachstum

Maschinen für Wachstum

Maschinen für Wa



Achtung: Vor der Inbetriebnahme bitte diese Betriebsanleitung gründlich durchlesen,
um mit den Sicherheitsanweisungen vertraut zu werden.

Disc-Roller XL Contour

Aufgesattelt: 6,50 - 7,50 m



N. A. Christensensvej 34
DK-7900 Nykøbing Mors
Tel: 97724288
Fax: 97722112
www.he-va.com

Indholdsfortegnelse

EG-KONFORMITÄTSERKLÄRUNG	4
Überprüfung der Lieferung	5
Beschreibung der Maschine	5
Einsatzbereich	5
Technische Daten	5
Sicherheitshinweise für Disc-Roller XL Contour	6
Sicherheitshinweise zur Hydraulik	7
Straßentransport.....	7
Vorderachslast	7
Hinweisschilder an der Maschine	8
Inbetriebnahme.....	9
Allgemein	9
Einstellungen.....	10
Zugdeichse.....	10
Scheiben	10
HE-VA SAT System:	11
Randausrüstung	11
Abstreifer.....	12
Spritztuch.....	12
Wartung.....	13
Schmierung.....	13
Schmierstellen	14
Ersatzteilliste	16
Zugdeichsel	16
Unterlenkeranhängung	18
Mittelsektion/ Flügelsektion.....	20
Scheibe	23
Fahrwerk.....	24
Walze.....	26
Abstreifer und Spritztuch	28
Spring-Board	30
Stützräder (vorne).....	32
Randausrüstung	34
LED-Leuchte	36
Elektr. Tiefenanschlag.....	37
Hydraulik	38
Zugdeichsel und Fahrwerk	38
Flügelsektion (bis Gerätenr 37299).....	40

Flügelsektion (ab Gerätenr 37300).....	41
Scheibenzylinder (ohne / mit elektr. Tiefenregelung).....	44
Spring-Board	46
Notizen.....	47



EG-KONFORMITÄTSERKLÄRUNG

gemäß der EU-Maschinendirektive 2006/42/EG gültig bis einschließlich 29. Dezember 2009

HE-VA ApS
N. A. Christensensvej 34,
DK-7900 Nykøbing Mors

erklärt hiermit, daß die untenstehende Maschine in Übereinstimmung mit der
Ratsdirektive 2006/42/EG hergestellt ist.

Die Erklärung umfasst folgende Maschine:

Disc-Roller XL Contour

6,5m 7,5m Aufgesattelte Modelle

Nykøbing d. 27. april 2021

A handwritten signature in black ink, appearing to read 'Villy Christiansen', positioned above the printed name.

Villy Christiansen

Der Unterzeichnende ist auch für Ausarbeitung von technischer Dokumentation
für die obige Maschine verantwortlich Kurzfristige Konstruktionsänderungen vorbehalten

Überprüfung der Lieferung

Die Disc-Roller XL Contour ist bei Auslieferung an den Händler/Lieferanten bzw. Kunden auf mögliche Schäden zu überprüfen.

Beschreibung der Maschine

Einsatzbereich

Bei der Disc-Roller XL Contour handelt es sich um eine Egge, die eine große Einsatzvielfalt auf allen Böden bietet. Sie kommt in der nicht wendenden Bodenbearbeitung zum Einmischen und Zerkleinern von Stoppeln sowie anderen Ernterückständen bis zu einer Arbeitstiefe von 175 mm zum Einsatz. Darüber hinaus kann sie zur Bodenbearbeitung vor der Aussaat eingesetzt werden. Mit dem Sägerät HE-VA Multi-Seeder können gleichzeitig Gras oder Untersaaten gesät werden. Wendemanöver können sowohl auf der Walze als auch dem Fahrwerk durchgeführt werden. Beim Wendemanöver auf den eigenen Walzensegmenten werden die Scheiben ausgehoben und nach dem Wendevorgang wieder abgesenkt. Die Egge wird an den Schlepper angehängt oder in den Unterlenkern geführt. Die Arbeitstiefe der Scheiben wird über die Schlepperhydraulik geregelt. Gleiches gilt für die hydraulisch betätigte Radaufhängung der Transporträder und den Deichselzylinder. Für optimale Ausnutzung der Schlepperzugkraft sollte auf die Bereifung des Traktors geachtet werden; unter bestimmten Bedingungen werden von Zwillingssreifen empfohlen

Technische Daten

Modell	6,50 m	7,5 m
Arbeitsbreite	6,25 m	7,25 m
Transporthöhe	3,8 m	4,3 m
Transportbreite	2,62 m	2,62 m
Maschinenlänge	7m	7m
Leistungsbedarf PS	190/200 HK	230/240 HK
Doppeltwirkende Hydraulikkupplungen	3	3
Scheiben	50 Stück	58 Stück
Gewicht Walze gewellte Scheiben 600 mm	-	-
Gewicht Walze U-Profil 600 mm	-	-
Gewicht Walze V-Profil 600 mm	-	-
Gewicht Walze V-Profil 700 mm	-	-
Gewicht Doppelwalze U-Profil 600/600 mm	-	-
Gewicht Doppelwalze V-Profil 600/600 mm	-	-
Gewicht Doppelwalze V-Profil 700/700 mm	-	-
Bereifung: 520/50 – 17, Niederdruck	2	2

Sicherheitshinweise für Disc-Roller XL Contour

Die Maschine nicht in Betrieb nehmen, wenn sich Personen in einem Gefahrenbereich** in einer exponierten Position* befinden.

Halten sich Personen an exponierten Stellen auf (z. B. beim Einstellen, Warten, An- und Abkuppeln), sind folgende Voraussetzungen zu beachten:

1. Die Maschine muss auf festem Untergrund abgestellt werden.
2. Die Hydraulik muss drucklos sein.
3. Der Schleppermotor muss ausgeschaltet und der Zündschlüssel abgezogen sein.
4. Der Fahrer muss sicherstellen, dass sich während des Einsatzes keine Personen an exponierter Stelle befinden.

* **Personen in gefährdeten Positionen: Jede Person, die sich vollständig oder teilweise in einem Gefahrenbereich aufhält.**

** **Gefahrenbereich: Ein Radius von 4 Metern um das Gerät, der Bereich auf bzw. unter dem Gerät.**

Die meisten Unfälle bei Betrieb, Transport und Wartung von Maschinen sind die Folge von Nichtbeachtung grundlegender Sicherheitsmaßnahmen.

Daher müssen bei Arbeiten an dem Gerät die Sicherheitsanweisungen sowie weitere Geräteeinweisungen sorgfältig befolgt werden.

Betrieb, Wartung und Reparatur sollten nur von Personen durchgeführt werden, die mit Arbeiten solcher Art und mögliche Gefahrenstellen des Geräts vertraut sind.

ACHTUNG !! Drehende Teile und lose Kleidung sind eine gefährliche Kombination.

WICHTIG !! Wegen Gefahr herabfallender Teile kann es zur Gefährdung von Personen kommen, die sich während des Betriebs auf dem Rahmen aufhalten.

WICHTIG !! Bei Transport sowie Abstellen und Lagern der Maschine muss die Sicherheitsverriegelung aktiviert werden

Sicherheitshinweise zur Hydraulik

1. Der maximale Arbeitsdruck beträgt 225 bar.
2. Um Betriebsfehler zu verhindern, wird empfohlen, die Hydraulikkupplungen zu beschriften.
3. Bei Überprüfung der Hydraulik auf Leckagen sollte geeignete Schutzkleidung (Augenschutz, Handschuhe, etc.) getragen werden. Unter Druck stehendes Hydrauliköl kann in die Haut eindringen und zu gefährlichen Verletzungen führen.
In diesem Fall umgehend einen Arzt aufsuchen. **ES BESTEHT INFEKTIONSGEFAHR!**
1. Vor Arbeiten an der Hydraulik muss das Gerät vollständig abgesenkt und auf festem Untergrund abgestellt sein. Ferner ist die Hydraulik zu entlasten, der Motor abzustellen und der Zündschlüssel abzuziehen.

Die Hydraulikschläuche müssen regelmäßig, mindestens aber alle sechs Monate, überprüft werden, um Bruchstellen, Verschleiß, Risse und Ähnliches rechtzeitig zu erkennen. Defekte Schläuche sofort austauschen.

Die Lebensdauer von Hydraulikschläuchen beträgt maximal 5 Jahre.
Neue Hydraulikschläuche müssen den Herstellervorgaben entsprechen.

Straßentransport

Vor dem Straßentransport ist sicherzustellen, dass die Maschine vorschriftsmäßig (bzgl. zulässigem Gesamtgewicht, zulässiger Achslast, Transportbreite, Beleuchtung, Warntafeln, etc.) an den Schlepper gekoppelt ist.

Vorderachslast

Nach Kopplung an den Schlepper und bei Höchstlast für den Schlepper müssen dessen Fahreigenschaften gewährleistet sein. Prüfen Sie, ob die Vorderachse ausreichend belastet ist. Die Vorderachslast muss mindestens 20 % des Schleppergewichts entsprechen. Die zulässige Achslast und das zulässige Gesamtgewicht des Schleppers sind stets zu beachten.

ACHTUNG!

Die Fahr-, Steuer- und Bremseigenschaften werden durch die Kombination geändert

Hinweisschilder an der Maschine



Typenschild mit Seriennummer und Baujahr



Lesen Sie Bedienungsanleitung vor Inbetriebnahme sorgfältig und beachten Sie alle Sicherheitshinweise



Achten Sie darauf, dass sich während der Klappung keine Maschine aufhalten

IMPORTANT!
All bolts must be tightened after the first few hours of operation, otherwise our guarantee will not apply.

IMPORTANT!
Resserrer tous les boulons et écrous après la première mise en marche. Le cas échéant nos obligations de garantie seront à considérer comme nulles.

WICHTIG!
Alle Muttern nach kurzem Gebrauch nachziehen. Bei Nichtbeachtung entfallen Gewährleistungsansprüche.

VIGTIGT!
Efterspænd alle møtrikker efter kort tids brug. Hvis dette ikke overholdes, bortfalder vore garantiforpligtelser.

Ziehen Sie alle Schrauben regelmäßig nach. Bei Nichtbeachtung erlischt die Garantie

Inbetriebnahme

Allgemein

Farbliche Kennzeichnung der Hydraulikleitungen	
Farbe (Kabelbinder)	Funktion
Rot	Transporträder
Blau	Klappung
Gelb	Tiefenverstellung Walzen
Grün	Tiefenverstellung Scheiben
Schwarz	Hydraulische Entriegelung


Anbau / Abbau (hydr. Geräte)

1. Achtung! Das Gerät muss sich zum Koppeln / Abkoppeln in Transportstellung befinden.
2. Bei gezogenem Gerät werden die Stützfüße nach oben gezogen.

Wechsel von Transport- in Arbeitsstellung:

1. Heben Sie das Gerät bis zur maximalen Transporthöhe aus.
2. Klappen Sie Flügelsektionen aus.
3. Stellen Sie die Arbeitstiefe ein.

Wechsel von Arbeits- in Transportstellung:

1. Heben Sie das Gerät bis zur maximalen Transporthöhe aus.
2. Der Zylinder zur Tiefenregelung des Spring-Board wird zur Verringerung der Transportbreite eingefahren.
3. Randbegrenzungen einklappen.
4. Nun werden die Flügelsektionen in Transportstellung geklappt. 
Achten Sie darauf, dass die Verriegelungsklauen tatsächlich einrasten.

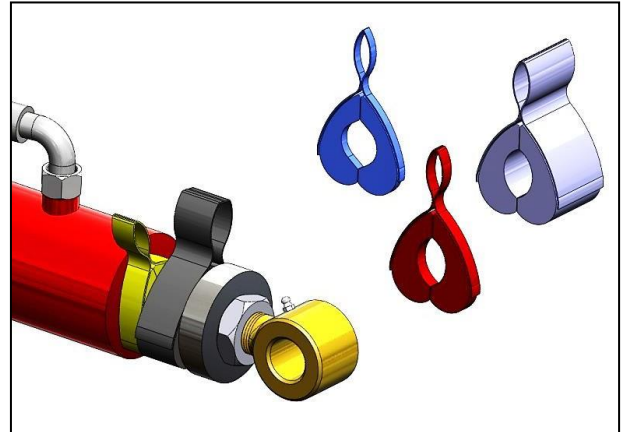
Einstellungen

Für die Inbetriebnahme der Scheibenege XL Contour ist es sehr wichtig, dass das Gerät horizontal ausgerichtet ist. Die Packerwalze und der Schlepper sorgen für exakte Arbeitstiefe.

Zugdeichsel

Die horizontale Ausrichtung erfolgt mit Hilfe von Abstandsklammern am Deichselzylinder.

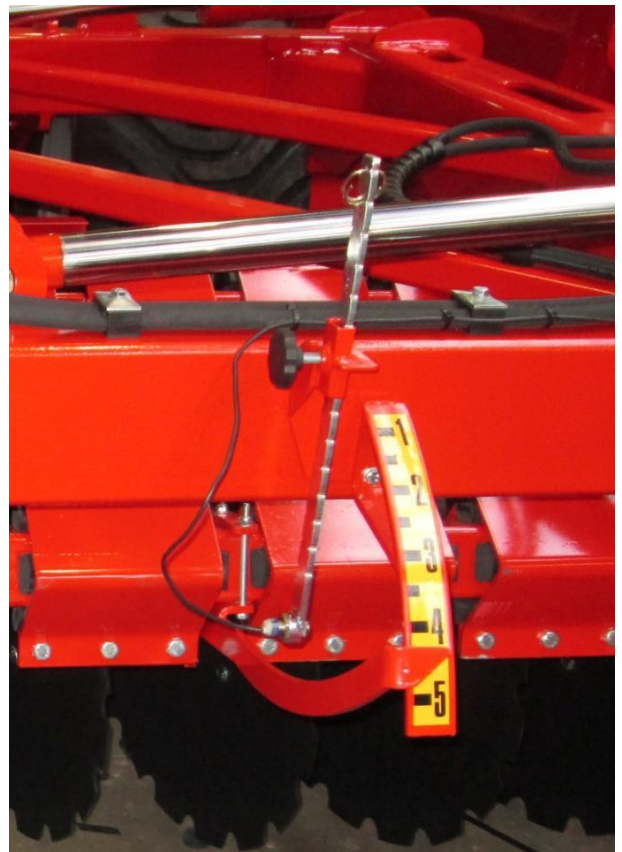
Empfohlene Anhängenhöhe: ca. 500-550 mm



Scheiben

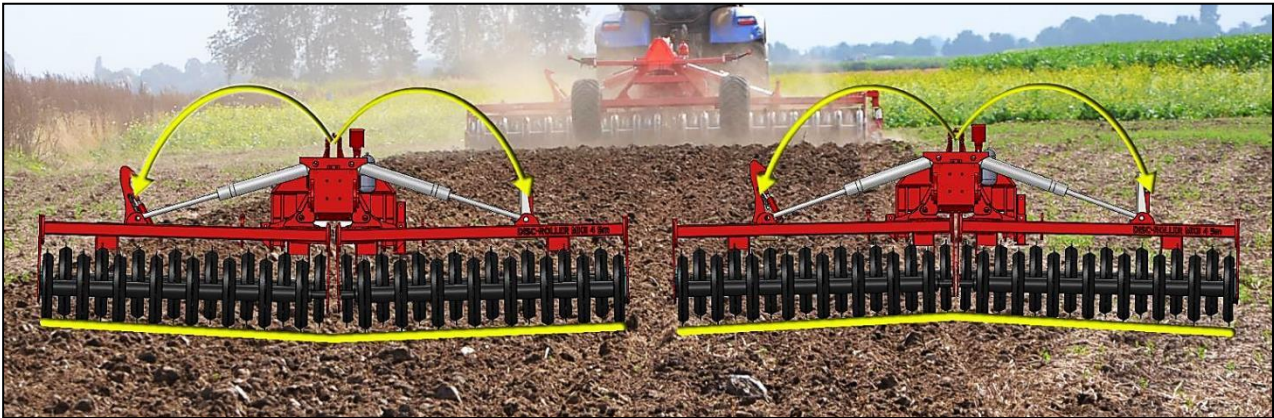
Die Scheiben werden über eine Master-Slave-Hydraulik senkrecht verstellt.

Es ist wichtig, dass die Scheiben regelmäßig ausgehoben werden, um die Master-Slave-Hydraulik zurückzusetzen. Die Arbeitstiefe ist auf der Skala ablesbar (Standard). Der Sensor kann am elektr. Tiefenanschlag eingestellt werden. Durch Ausschalten des Schalters in der Kabine kann die Elektrik übersteuert werden. Die Scheiben können nun den Sensor passieren und eine größere Arbeitstiefe ist möglich, z.B. für Vorgewende und Fahrgassen.



HE-VA SAT System:

Hydraulisch einstellbare Gewichtsverteilung für gleichmäßige Gewichtsverteilung über die gesamte Arbeitsbreite und gute Bodenanpassung der Flügelsektionen.



Manometer für die Druckverstellung

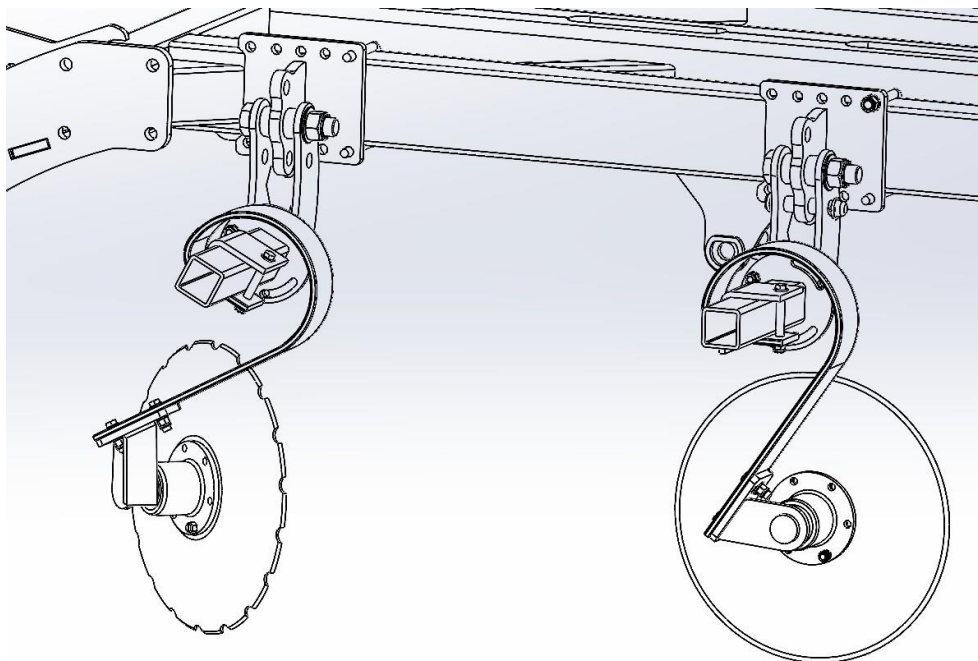
In Arbeitsposition wird der Öldruck auf ca. 50 bar eingestellt.

Während der Arbeit variiert der Öldruck je nach Bodenoberfläche.



Randausrüstung

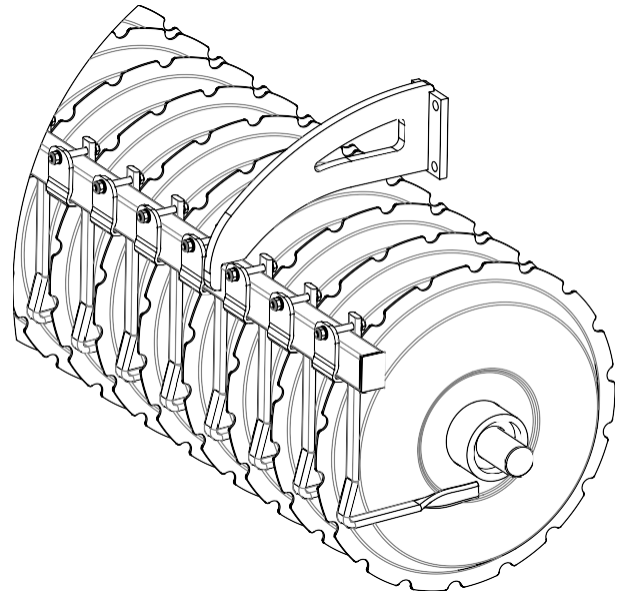
Einstellbares Randblech für gleichmäßige Reihenanschlüsse. Wird auf der rechten Maschinenseite montiert.



Abstreifer

Die Disc-Roller XL Contour verfügt über speziell entwickelte Abstreifer zwischen den Packerringen der V-Profil und U-Profil Walzen als auch der Walze mit gewellten Scheiben.

Zur Vermeidung von unnötigem Verschleiß und beste Abstreifwirkung ist es wichtig, die Zentrierung der Abstreifer täglich zu überprüfen.

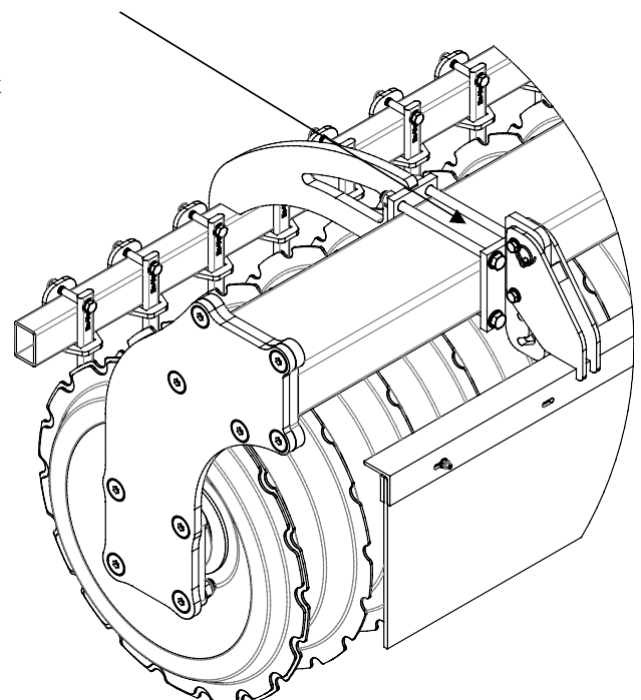


Spritztuch

Die Disc-Roller XL Contour kann mit einem Spritztuch ausgestattet werden, welches dafür sorgt, dass die von den Scheiben aufgeworfene Erde zurückfällt bevor sie verdichtet wird.

Das Spritztuch ist über ein Lochraster in 5 cm Schritten höhenverstellbar.

Zum Abnehmen des Spritztuch werden alle Bolzen gelöst



Wartung

- Ziehen Sie alle Schraubverbindungen nach 10 Betriebsstunden nach. Prüfen Sie die Ölschläuche, Anschlüsse und Hydraulikzylinder auf Undichtigkeiten und ziehen sie gegebenenfalls nach. Siehe Tabelle unten.
- Überprüfen Sie regelmäßig alle Schrauben auf Festsitz.
- Reinigen und schmieren Sie die Maschine vor der Einlagerung. Richten Sie den Hochdruckwasserstrahl nicht direkt auf die Kugellager. Nach der Reinigung wird eine Behandlung mit Ölspray empfohlen.

Maximales Drehmoment (Nm) für geschmierte Gewinde			
Metrisches Gewinde	Stärke 8,8	Stärke 10,9	Stärke 12,9
M12x1,75	81	114	136
M14x2,0	128	181	217
M16x2,0	197	277	333
M18x2,5	275	386	463
M20x2,5	385	541	649
M22x2,5	518	728	874
M24x3,0	665	935	1120
Radbolzen M18x1,5 Feingewinde		433 Nm	
Radbolzen M22x1,5 Feingewinde		803 Nm	

Schmierung

Zum Schmieren, Warten und Reparieren senken Sie den Tiefenlockerer ab, ziehen die Schlepperbremsen an und schalten den Motor ab.

Normalerweise befinden sich die Schmierstellen an der Federentriegelung, an den Lagern von Walzen und Zylindern sowie an den Scharnieren der Flügel.

Nach 10 Arbeitsstunden sowie nach jeder Reinigung muss das Gerät abgeschmiert werden, um Wasser und Schmutz heraus zu drücken.

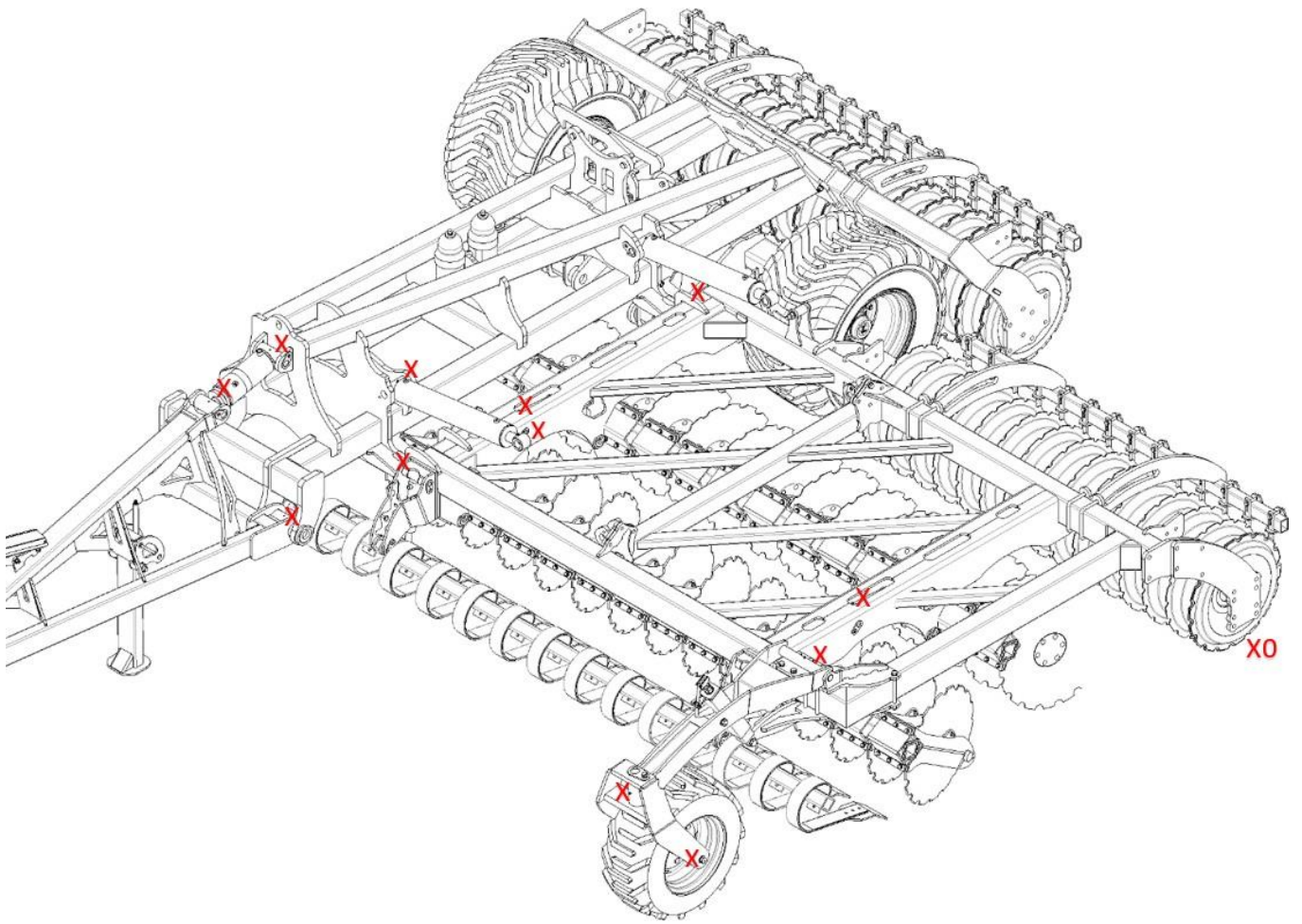
Achtung! XO

Die doppelt gekapselten Kugellager der Walze sollten jedoch nur alle 20 Betriebsstunden und mit 1-2 Hüben geschmiert werden, damit die Dichtringe

Wichtig:

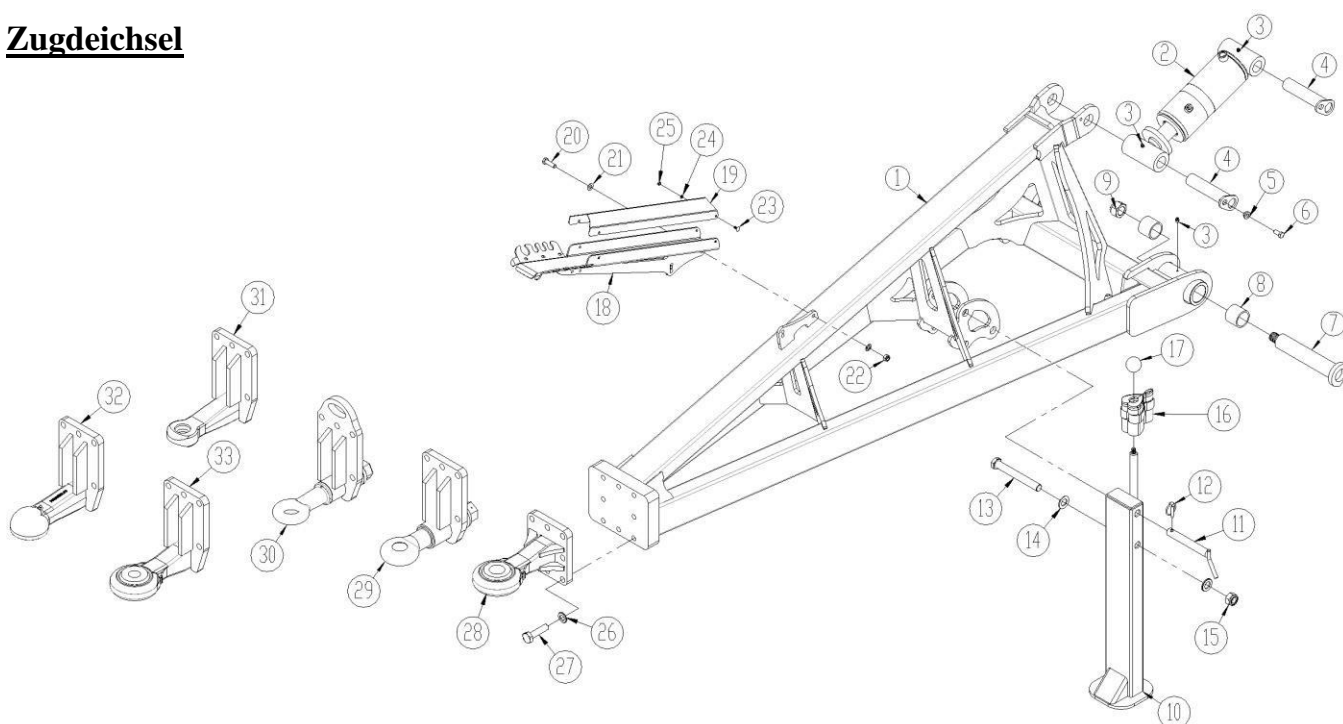
In die Hydraulikanlage wurde Öl vom Typ Hydro Texaco HD32 eingefüllt.

Schmierstellen



Ersatzteilliste

Zugdeichsel

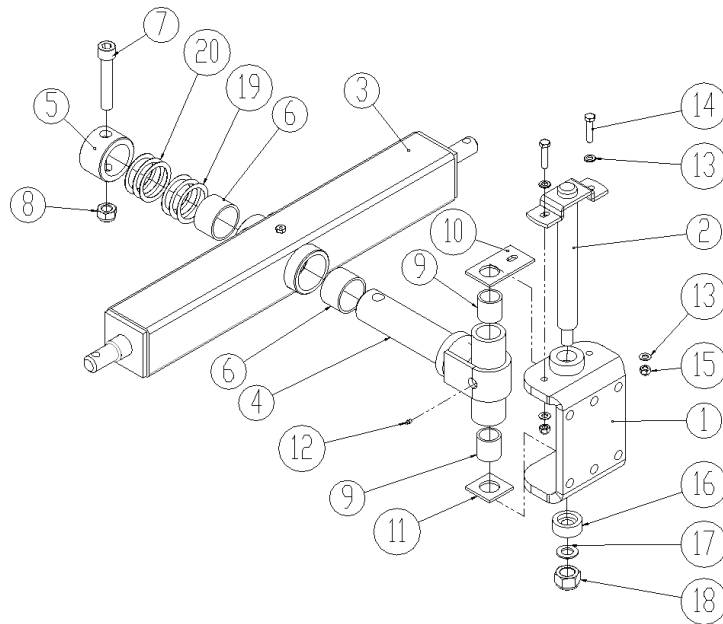


Pos.	Art.-Nr.	Beschreibung	Nr.
1	631700082	Deichsel	1
2	7345124	Zylinder 110/50x145	1
	0467470	Satz Flachdichtung für 7345124	
3	0432500	Schmiernippel M8	4
4	69440187G	Bolzen Ø40 L=187	2
5	630532600	Sicherungsbuchse für Stiftkopf	2
6	0235330	Schraube M12x25	2
7	631700127	Bolzen Ø50 x 260 mm	2
8	0475400	Spannbuchse innen EG ø60/50x50 mm	4
9	0264155	Kontermutter M30	2
10	1295023	Stützfuß	1
11	69525155B	Stift Ø25 L=155	1
12	0378600	Klappsplint Ø11	1
13	0236500	Schraube M24x190 mm	1
14	0272330	Sicherungsscheibe Ø 24	2
15	0264130	Kontermutter M24	1
16	690200664	Abstandshalter 6,2 mm, blau	2
	690200665	Abstandshalter 9,4 mm, rot	2
	690200666	Abstandshalter 18,8 mm, gelb	2
	690200667	Abstandshalter 31,6 mm, schwarz	1
	690200668	Abstandshalter 50,8 mm, silbern	1
17	0489060	Haltegriff Ø45	1
18	7345004	Schlauchgarderobe	1
19	7345003	Abdeckung für Schlauchgarderobe	1
20	0235360	Schraube M12x40 mm	2
21	0272270	Sicherungsscheibe Ø 12	4
22	0264070	Kontermutter M12	2
23	0246060	Schlossschraube M6x16 8,8	4

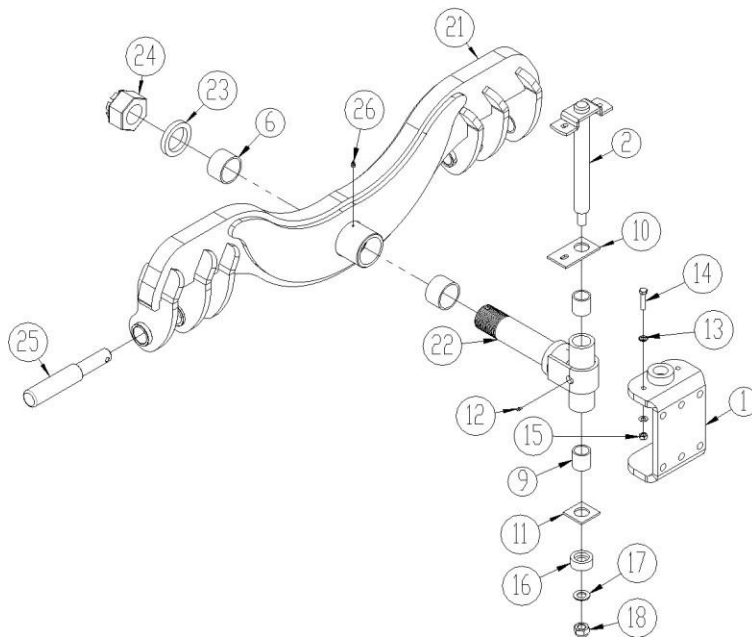
Pos.	Art.-Nr.	Beschreibung	Nr.
24	0272240	Sicherungsscheibe Ø 6	4
25	0264040	Kontermutter M6	4
26	0272310	Sicherungsscheibe Ø 20	8
27	0228503	Schraube M20x65 mm 12.9	8
28	7420007	Zugöse Kat 3 (Ø39)	
	7420006	Zugöse Kat 4 (Ø51)	1
	7420005	Zugöse Kat 5 (Ø71)	
28a	630757106	Kugel für Zugöse Ø39	
	630757107	Kugel für Zugöse Ø51	
	630757108	Kugel für Zugöse Ø71	
29	630757017	Zugöse, schwenkbar (robuste Ausführung) ø50 mm	
	630757046	Zugöse, schwenkbar (Premium-Ausführung) ø50 mm	
30	630757043	Zugöse, schwenkbar (mit Zulassung, schwere Ausführung) ø50 mm	
31	630757030	Zugöse ø40 mm	
32	630757023	Kugelkupplung für 80 mm Kugel	
33	630757111	Zugöse Kat 3 (Ø39)	
	630757112	Zugöse Kat 4 (Ø51)	
	630757113	Zugöse Kat 5 (Ø71)	
33a		Abschleppkugel (siehe Pos. 28a)	

Unterlenkeranhangung

630757034

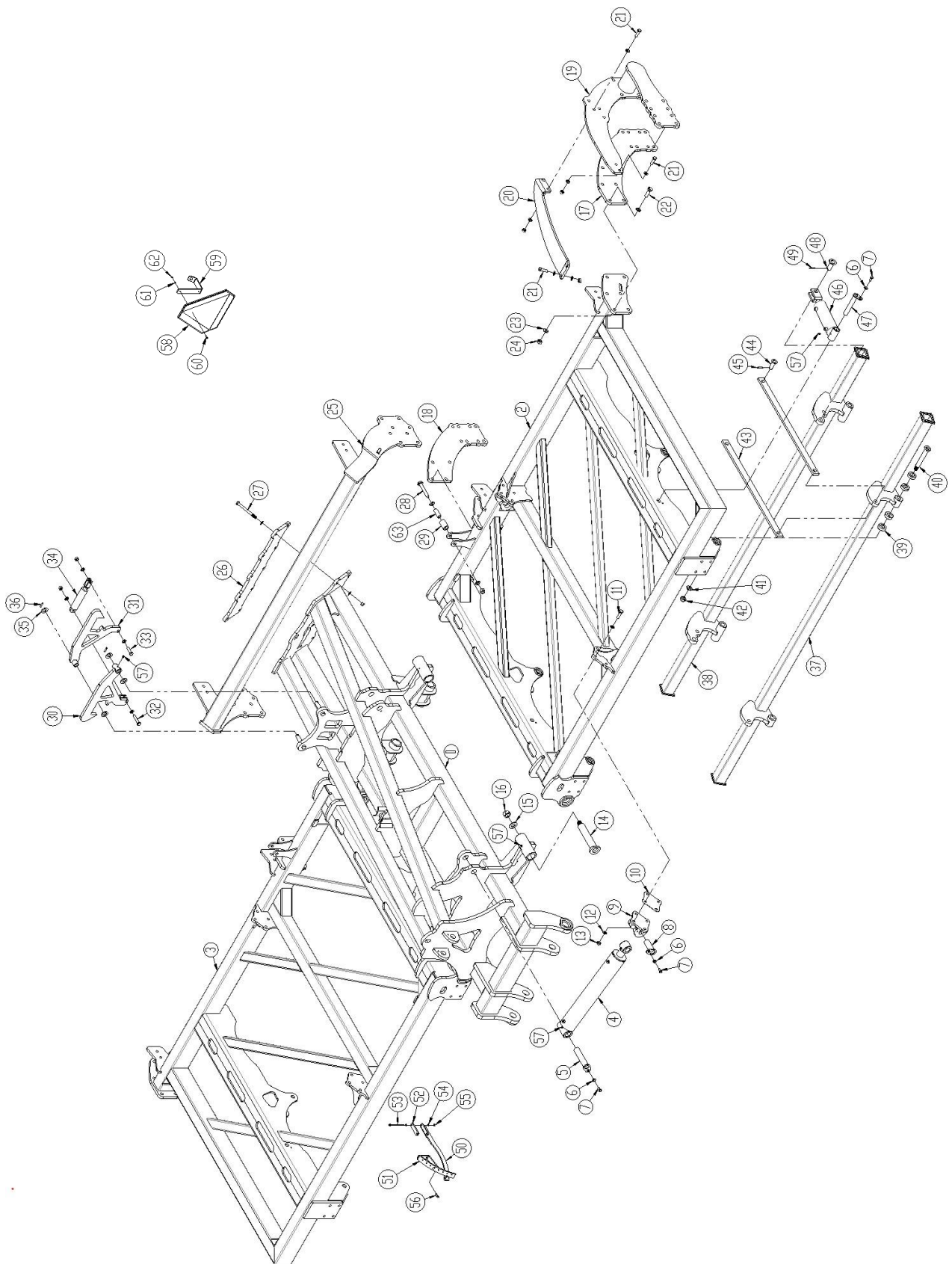


630757077



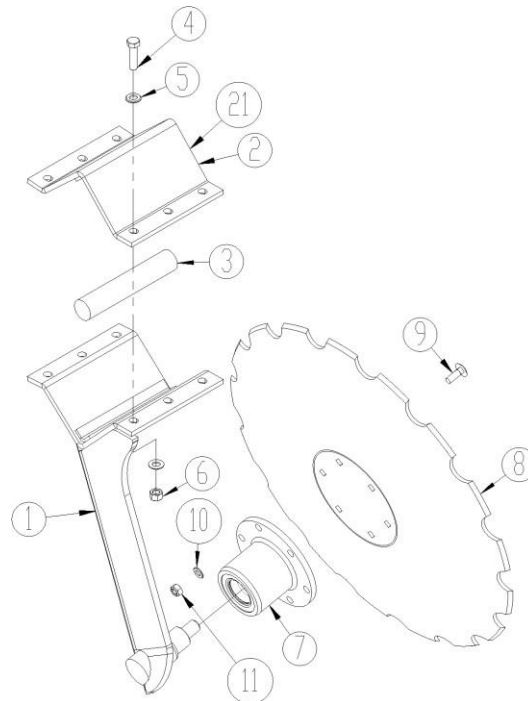
Pos.	Art.-Nr.	Beschreibung	Nr.
	630757034	Schwenkdeichsel	
	630757077	Schwenkdeichsel	
1	1145335	Tasche	1
2	1127870	Abziehstift	1
3	1127911	Deichsel	1
4	1128001	Zugrohr	1
5	1128041	Buchse	1
6	0475450	Spannbuchse innen EG ø80/70x50 mm	1
7	0227935	Unbraco-Bolzen M24x130	1
8	0264130	Kontermutter M24	1
9	0475350	Spannbuchse innen EG ø50/40x50 mm	1
10	1128390	Verschleißplatte	1
11	1127990	Verschleißplatte	1
12	0432100	Schmiernippel M6	1
13	0272270	Sicherungsscheibe Ø 12	2
14	0235390	Schraube M12x55	1
15	0264070	Kontermutter M12	1
16	1127900	Unterlegscheibe	1
17	0272330	Sicherungsscheibe Ø 24	1
18	0264130	Kontermutter M24	1
19	690140656	Passscheibe ø70/ø90x0,5 mm (DIN 988)	
20	690140654	Passscheibe Ø70/Ø90x1,0 mm (DIN 988)	
21	630757078	Deichsel	1
22	630757076	Antriebswelle	1
23	7420000	Abstandsring 15 mm	1
	7420001	Abstandsring 12 mm	1
24	0262500	Kronenmutter M64x4 mm	1
25	69537273C	Unterlenkerzapfen Ø37/Ø50	2
26	690136029	Schmiernippel M8	1

Mittelsektion/ Flügelsektion



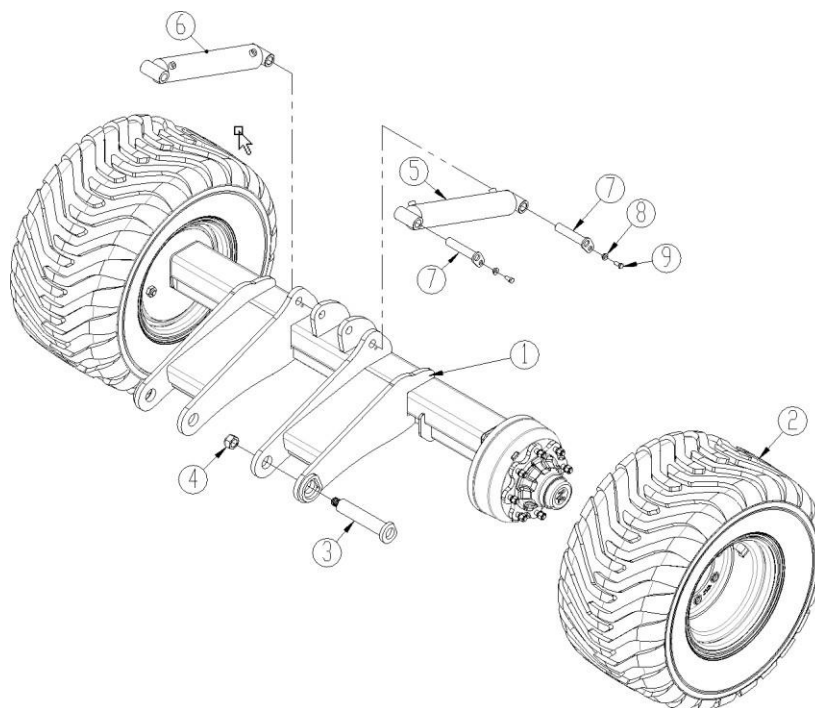
Pos.	Art.-Nr.	Beschreibung	6,5m mit Solo Walze	6,5m mit Doppel- walze	7,5m mit Solo Walze	7,5m mit Doppel- walze
1	631700000	Mittelsektion	1	1	1	1
2	631700037	Flügelsektion (links)	1	1		
	631700155	Flügelsektion (links)			1	1
3	631700077	Flügelsektion (rechts)	1	1		
	631700159	Flügelsektion (rechts)			1	1
4	690200113	Zylinder 100/50x600 mm Ø40/Ø40 mm	4	4	4	4
	0463175	Satz Flachdichtung für 690200113				
5	1145308	Bolzen Ø40 L=180	4	4	4	4
6	630532600	Sicherungsbuchse für Stiftkopf	12	12	12	12
7	0235330	Schraube M12x25	12	12	12	12
8	69440110G	Bolzen Ø40 L=110	4	4	4	4
9	631700151	Halterung Zylinder	4	4	4	4
10	631700137	Unterlegscheiben 2 mm				
11	0235840	Schraube M16x60	16	16	16	16
12	0272290	Sicherungsscheibe M16	32	96	32	96
13	0264090	Kontermutter M16	16	48	16	48
14	631700129	Bolzen Ø50 L=240	4	4	4	4
15	0272350	Sicherungsscheibe Ø 30	4	4	4	4
16	0264155	Kontermutter M30	4	4	4	4
17	1295245	Halterung Walze (links)	2	2	2	2
18	1295247	Anlenkung Walze (rechts)	2	2	2	2
19	631700176	Anlenkung Doppelwalze (Flügelsektion) links		2		2
	631700180	Anlenkung Doppelwalze (Flügelsektion) rechts		2		2
	631700181	Anlenkung Doppelwalze (Mittelfeld) links		1		1
	631700184	Anlenkung Doppelwalze (Mittelfeld) rechts		1		1
20	1295037	Verstärkung Doppelwalze (Flügelsektion) links		2		2
	1295038	Verstärkung Doppelwalze (Flügelsektion) rechts		2		2
	1295039	Verstärkung Doppelwalze (Mittelfeld) links		1		1
	1295040	Verstärkung Doppelwalze (Mittelfeld) rechts		1		1
21	0235830	Schraube M16x55		32		32
22	0236140	Schraube M20x65	16	16	16	16
23	0272310	Sicherungsscheibe Ø 20	34	34	34	34
24	0264110	Kontermutter M20	16	16	16	16
25	631700049	Walzenbalken (Mittelfeld)	1	1	1	1
26	631700148	Halterung Walzenbalken	1	1	1	1
27	0235960	Schraube M16x170	10	10	10	10
28	0236220	Schraube M20x130	2	2	2	2
29	1295003	Buchse	2	2	2	2

Pos.	Art.-Nr.	Beschreibung	6,5m mit Solo Walze	6,5m mit Doppel- walze	7,5m mit Solo Walze	7,5m mit Doppel- walze
30	645000169	Sicherungsklaue (links)	1	1	1	1
31	645000170	Sicherungsklaue (rechts)	1	1	1	1
32	0235880	Schraube M16x80	1	1	1	1
33	0235830	Schraube M16x55	1	1	1	1
34	690200170	Zylinder 40/25x 80 mm	1	1	1	1
	690200175	Satz Flachdichtung für 690200170				
35	0272340	Sicherungsscheibe Ø 27	4	4	4	4
36	0371690	Haltestift Ø8x40	2	2	2	2
37	631700018	Balken, vorderes Ende (links)	1	1		
	631700029	Balken, vorderes Ende (rechts)	1	1		
	631700164	Balken, vorderes Ende (links)			1	1
	631700168	Balken, vorderes Ende (rechts)			1	1
38	631700011	Balken, hinteres Ende (links)	1	1		
	631700030	Balken, hinteres Ende (rechts)	1	1		
	631700166	Balken, hinteres Ende (links)			1	1
	631700169	Balken, hinteres Ende (rechts)			1	1
39	631700136	Buchse	16	16	16	16
40	631700133	Bolzen Ø30 L=174	16	16	16	16
41	0272330	Sicherungsscheibe Ø 24	16	16	16	16
42	0264130	Kontermutter M24	16	16	16	16
43	631700140	Parallelbalken	8	8	8	8
44	69525061F	Bolzen Ø25 L=58	8	8	8	8
45	690130132	Haltestift Ø6x40 mm	8	8	8	8
46	690200620	Zylinder 80/30x155 mm (Flügelsektion links)	2	2	2	2
	690200621	Satz Flachdichtung für 690200620				
	690200640	Zylinder 85/30x155 mm (Flügelsektion rechts)	2	2	2	2
	690200641	Satz Flachdichtung für 690200640				
47	69430186G	Bolzen Ø30 L=186	4	4	4	4
48	69530060F	Bolzen Ø30 L=58	4	4	4	4
49	0371540	Haltestift Ø6x50 mm	4	4	4	4
50	1295027	Zeiger	1	1	1	1
51	1295029	Skala	1	1	1	1
52	1295225	Halterung Skala	1	1	1	1
53	0234990	Schraube M8x120	2	2	2	2
54	0272250	Sicherungsscheibe Ø 8	4	4	4	4
55	0264050	Kontermutter M8	2	2	2	2
56	0234740	Schraube M8x16	2	2	2	2
57	0432510	Schmiernippel M8x1,25				
58	1295123	Halterung Warndreieck	1	1	1	1
59	0521010	Warndreieck	1	1	1	1
60	0233860	Schraube M5x20	2	2	2	2
61	0272230	Sicherungsscheibe Ø 5	2	2	2	2
62	0264030	Kontermutter	2	2	2	2
63	1295004	Buchse	2	2	2	2

Scheibe


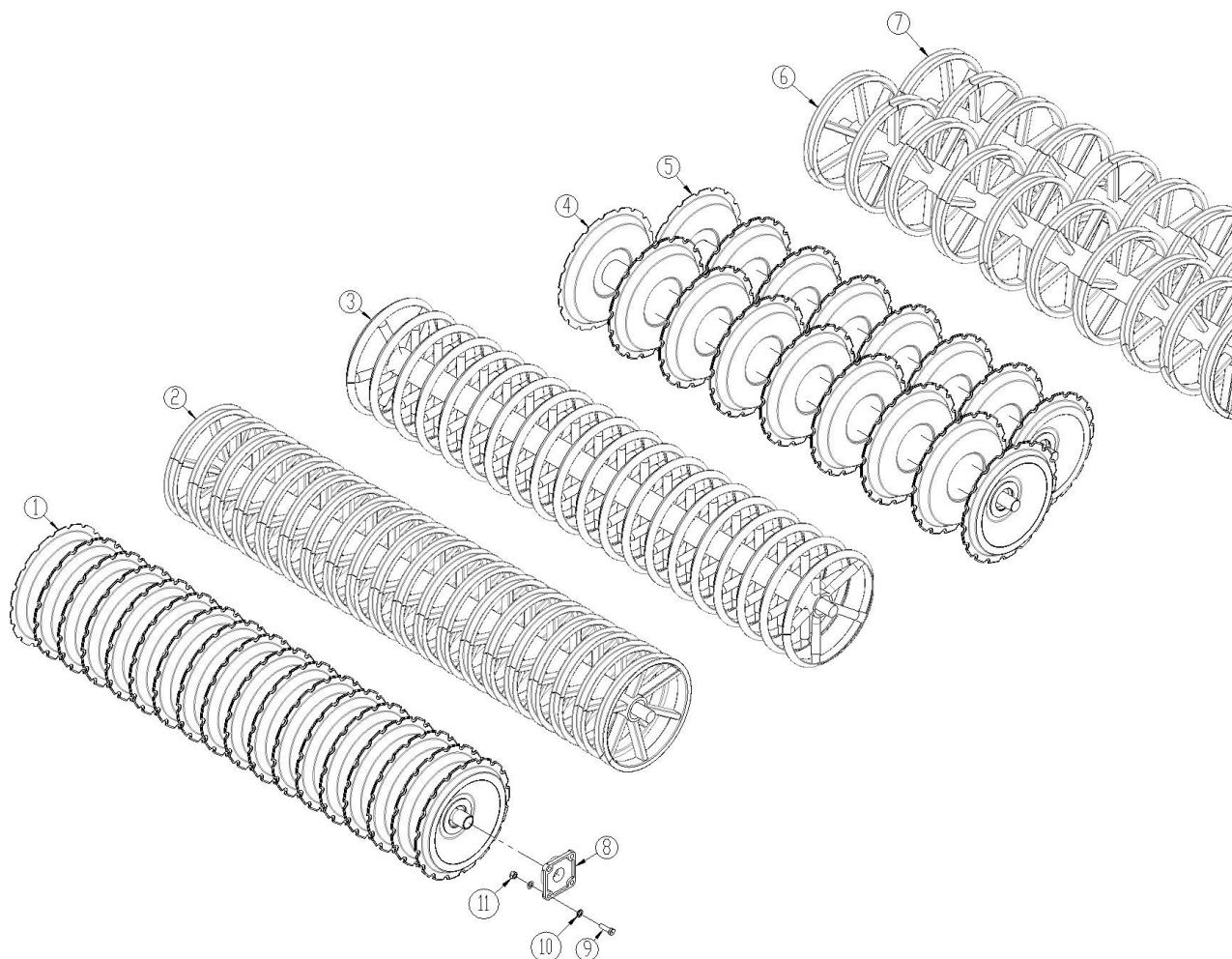
Pos.	Art.-Nr.	Beschreibung	Anzahl pro Scheibe
1	631700004	Tragarm (links) ohne Nabe (hintere Reihe)	1
	631700020	Tragarm (rechts) ohne Nabe (vordere Reihe)	1
1a	631700002	Tragarm (links) mit Nabe (hintere Reihe)	
	631700019	Tragarm (rechts) mit Nabe (vordere Reihe)	
2	631700005	Halterung	1
3	690210711	Gummischnur	4
4	690103091	Schraube M12x45	6
5	0272270	Sicherungsscheibe Ø 12	12
6	0264070	Kontermutter M12	6
7	630949032	Nabe	1
7a	630949019	Stahlscheibe (versetzt) Ø45/71,7 mm	
7b	690140651	Dichtungskassette 72-45-14/17	
7c	0379253	Seegerring I 72 DIN 984	
7d	690140199	Lager (Kegelrollenlager) JMR3565XD	
7e	30949032	Nabe (35 mm Lager)	
7f	0483730	Dichtring 80x3 mm	
7g	690117062	Blende 5 mm (ø20)	
7h	0263000	Kontermutter M20 KV 10 (100% Metall)	
8	631700003	Scheibe ø608 mm	1
9	0248421	Schlossschraube M10x30	6
10	0272260	Sicherungsscheibe Ø 10	6
11	0264060	Kontermutter M10	6

Fahrwerk



Pos.	Art.-Nr.	Beschreibung	6,5 m	7,5 m
1	631700071	Fahrwerk ohne Bremse	1	1
	1295069	Fahrwerk mit Bremse		
2	0396700	Rad 520/50x 17 (links)	1	1
	0396710	Rad 520/50x 17 (rechts)	1	1
3	631700129	Bolzen Ø50 L=240	2	2
4	0264155	Kontermutter M30	2	2
5	690200301	Zylinder 80/40x400 mm Ø30/Ø30	1	1
	690200138	Satz Flachdichtung für 690200301		
6	690200300	Zylinder 80/40x400 mm Ø30/Ø30	1	1
	690200138	Satz Flachdichtung für 690200300		
7	69430145G	Bolzen Ø30 L=145	4	4
8	630532600	Sicherungsbuchse für Stiftkopf	4	4
9	0235330	Schraube M12x25		

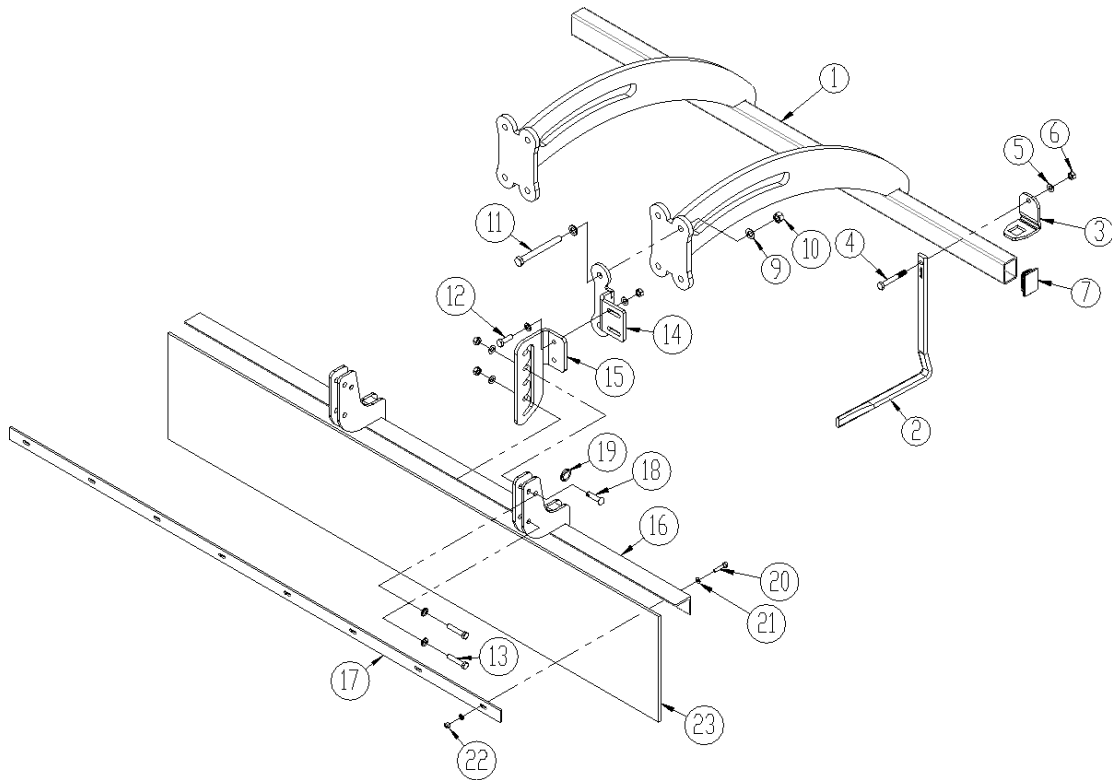
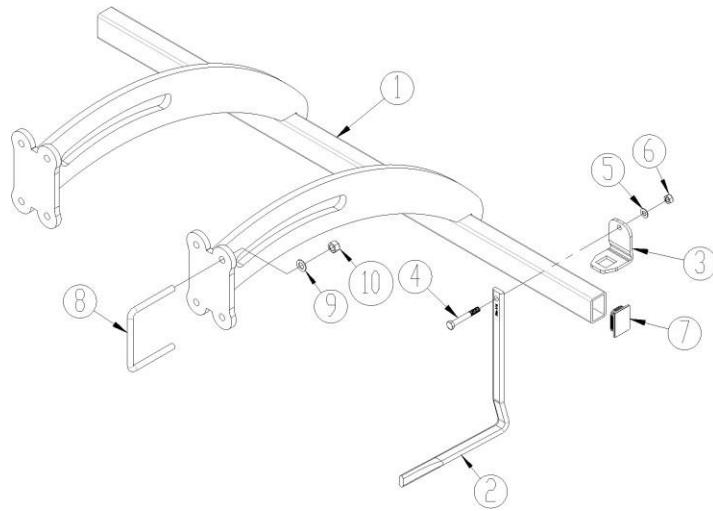
Walze



Pos.	Art.-Nr.	Beschreibung	6,5m	7,5m
1	1160667	Walze V-Profil (links + rechts) Ø600	2	
	7451042	Walze V-Profil (Mittelfeld) Ø600	1	1
	7451187	Walze V-Profil (links + rechts) Ø600		2
	7451138	Walze V-Profil (links + rechts) Ø700	2	
	7451137	Walze V-Profil (Mittelfeld) Ø700	1	1
	7451151	Walze V-Profil (links + rechts) Ø700		2
2	xx	Walze U-Profil (links + rechts) Ø600	2	
	xx	Walze U-Profil (Mittelfeld) Ø600	1	1
	xx	Walze U-Profil (links + rechts) Ø600		2
3	xx	Walze Wellenprofil (links + rechts) Ø600	2	
	xx	Walze Wellenprofil (Mittelfeld) Ø600	1	1
	xx	Walze Wellenprofil (links + rechts) Ø600		2
4	7451152	Doppelwalze V-Profil (links + rechts, vorlaufend) Ø600	2	
	7451148	Doppelwalze V-Profil (Mittelsektion, vorlaufend) Ø600	1	1
	7451150	Doppelwalze V-Profil (links + rechts, vorlaufend) Ø600		2
	7451116	Doppelwalze V-Profil (links + rechts, vorlaufend) Ø700	2	
	7451059	Doppelwalze V-Profil (Mittelsektion, vorlaufend) Ø700	1	1
5	7451153	Doppelwalze V-Profil (links + rechts, nachlaufend) Ø600	2	
	7451147	Doppelwalze V-Profil (Mittelsektion, nachlaufend) Ø600	1	1
	7451149	Doppelwalze V-Profil (links + rechts, nachlaufend) Ø600		2

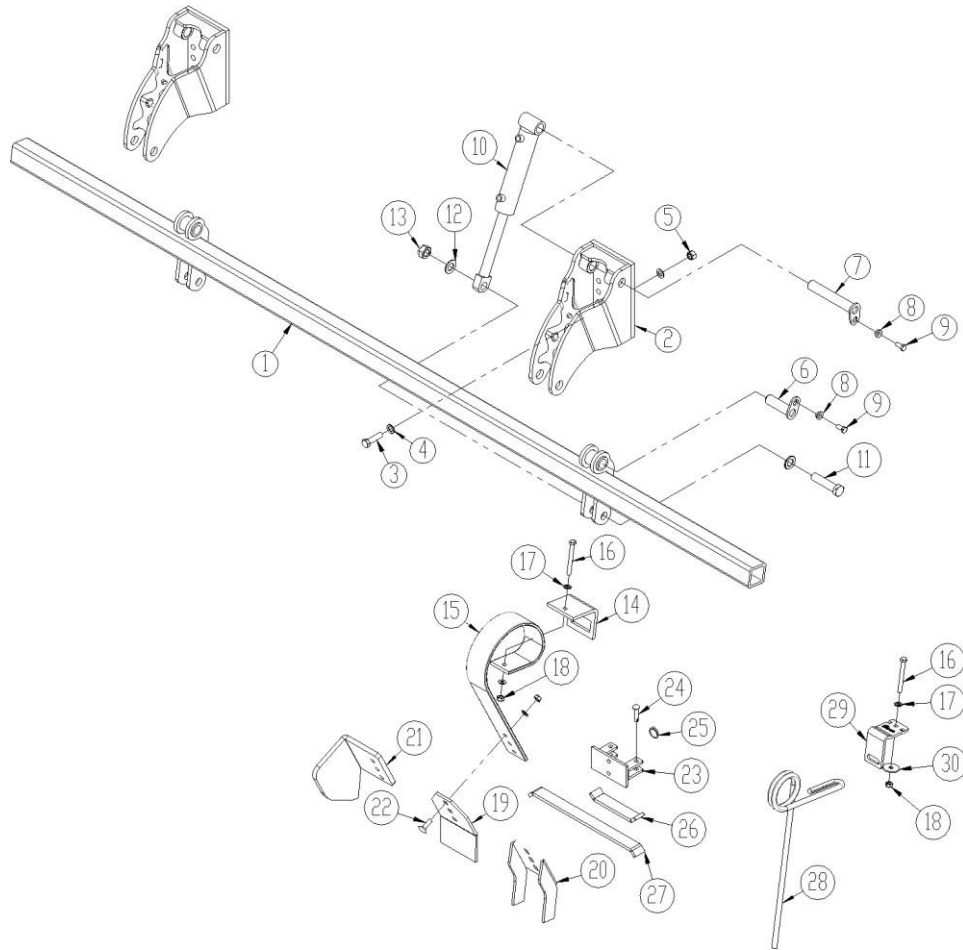
Pos.	Art.-Nr.	Beschreibung	6,5m	7,5m
	7451118	Doppelwalze V-Profil (links + rechts, nachlaufend) Ø700	2	
	7451064	Doppelwalze V-Profil (Mittelsektion, nachlaufend) Ø700	1	1
	7451057	Doppelwalze V-Profil (links + rechts, nachlaufend) Ø700		2
6	7450058	Doppelwalze U-Profil (links + rechts, vorlaufend) Ø600	2	
	7450055	Doppelwalze U-Profil (Mittelsektion, vorlaufend) Ø600	1	1
	7450019	Doppelwalze U-Profil (links + rechts, vorlaufend) Ø600		2
7	7450061	Doppelwalze U-Profil (links + rechts, nachlaufend) Ø600	2	
	7450016	Doppelwalze U-Profil (Mittelsektion, nachlaufend) Ø600	1	1
	7450022	Doppelwalze U-Profil (links + rechts, nachlaufend) Ø600		2
8	0478971	Lager UCF 312 (Ø60)	6	6
	0478972	Lager HCF 312 (Ø60) (Doppelwalze)	12	12
9	0236140	Schraube M20x65 mm	24	24
	0236180	Schraube M20x90 mm (Doppelventil)	48	48
10	0272310	Sicherungsscheibe Ø 20		
11	0264110	Kontermutter M20		

Abstreifer und Spritztuch



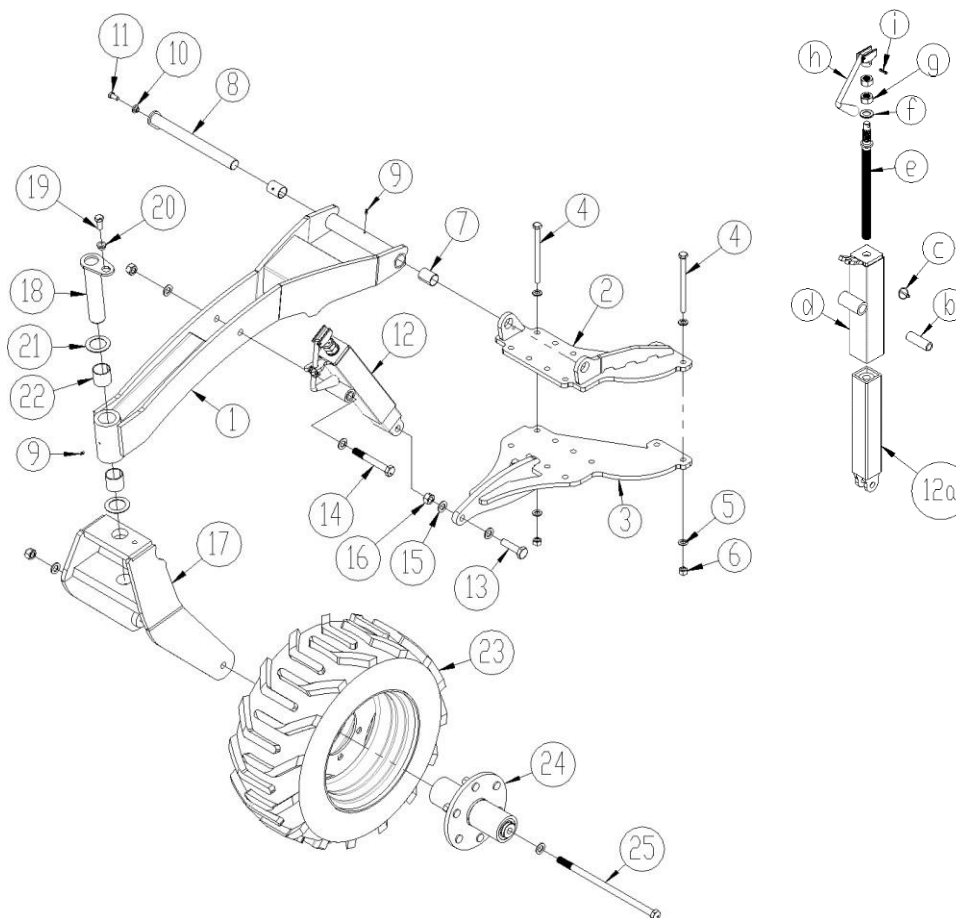
Pos.	Art.-Nr.	Beschreibung	6,5m	7,5m
1	1295355	Abstreiferleiste (links) Ø600 Walze	1	
	1295356	Abstreiferleiste (rechts) Ø600 Walze	1	
	1295354	Abstreiferleiste (Mitte) Ø600 Walze	1	1
	1295353	Abstreiferleiste (links) Ø600 Walze		1
	1290083	Abstreiferleiste (rechts) Ø600 Walze		1
	1295212	Abstreiferleiste (links) Ø700 Walze	1	
	1295223	Abstreiferleiste (rechts) Ø700 Walze	1	
	1295207	Abstreiferleiste (Mitte) Ø700 Walze	1	1
	1295277	Abstreiferleiste (links) Ø700 Walze		1
	1295276	Abstreiferleiste (rechts) Ø700 Walze		1
2	630938520	Abstreifer (Ø600 Walze)	40	46
	630938521	Abstreifer (Ø700 Walze)	40	46
3	630938522	Halter Abstreifer	40	46
4	0235450	Schraube M12x90	40	46
5	0272270	Sicherungsscheibe Ø 12		
6	0264070	Kontermutter M12		
7	0489487	Kunststoffstopfen	6	6
8	0382800	U-Bügel M16x100x150x100	12	12
9	0272290	Sicherungsscheibe Ø 16		
10	0264090	Kontermutter M16		
11	0235950	Schraube M16x150	8	8
12	0235360	Schraube M12x40	8	8
13	0235400	Schraube M12x60	8	8
14	1295255	Verstelllasche (horizontal)	4	4
15	1295227	Verstelllasche (vertikal) (links)	2	2
	1295232	Verstelllasche (vertikal) (rechts)	2	2
16	1295230	Schiene (links)	1	
	1295231	Schiene (rechts)	1	
	1295260	Schiene (links)		1
	1295259	Kugel (rechts)		1
17	1285013	Montageschiene	2	
	1295258	Montageschiene		2
18	69512040K	Stift Ø12,5 L=40	4	4
19	0431975	Sicherungsring	4	4
20	0234790	Schraube M8x40	16	20
21	0272250	Sicherungsscheibe Ø 8	32	40
22	0264050	Kontermutter M8	16	20
23	1285121	Gummimatte	2	
	1295261	Gummimatte		2

Spring-Board



Pos.	Art.-Nr.	Beschreibung	6,5m	7,5m
1	631700117	Balken	2	
	631700170	Balken		2
2	631700113	Horn	4	4
3	0235840	Schraube M16x60	16	16
4	0272290	Sicherungsscheibe Ø 16	32	32
5	0264090	Kontermutter M16	16	16
6	69430100G	Bolzen Ø30 L=100	4	4
7	69430186G	Bolzen Ø30 L=186	4	4
8	630532600	Sicherungsbuchse für Stiftkopf	8	8
9	0235330	Schraube M12x25	8	8
10	1140941	Zylinder 60/50x30-150 mm	4	4
	0465970	Satz Flachdichtung		
11	0236410	Schraube M24x100	4	4
12	0272330	Sicherungsscheibe Ø 24	8	8
13	0264130	Kontermutter M24	4	4
14	0422390	Klemmvorrichtung Zinken (80x10 mm Zinken/ 70x70 Leiste)	26	30
15	0422145	Zinken 80x10 mm (lang)	26	30
16	0235470	Schraube M12x110	26	30
17	0272270	Sicherungsscheibe Ø 12	52	60
18	0264070	Kontermutter M12	26	30
19	0422143	Zinkenspitze 150x8 mm	26	30

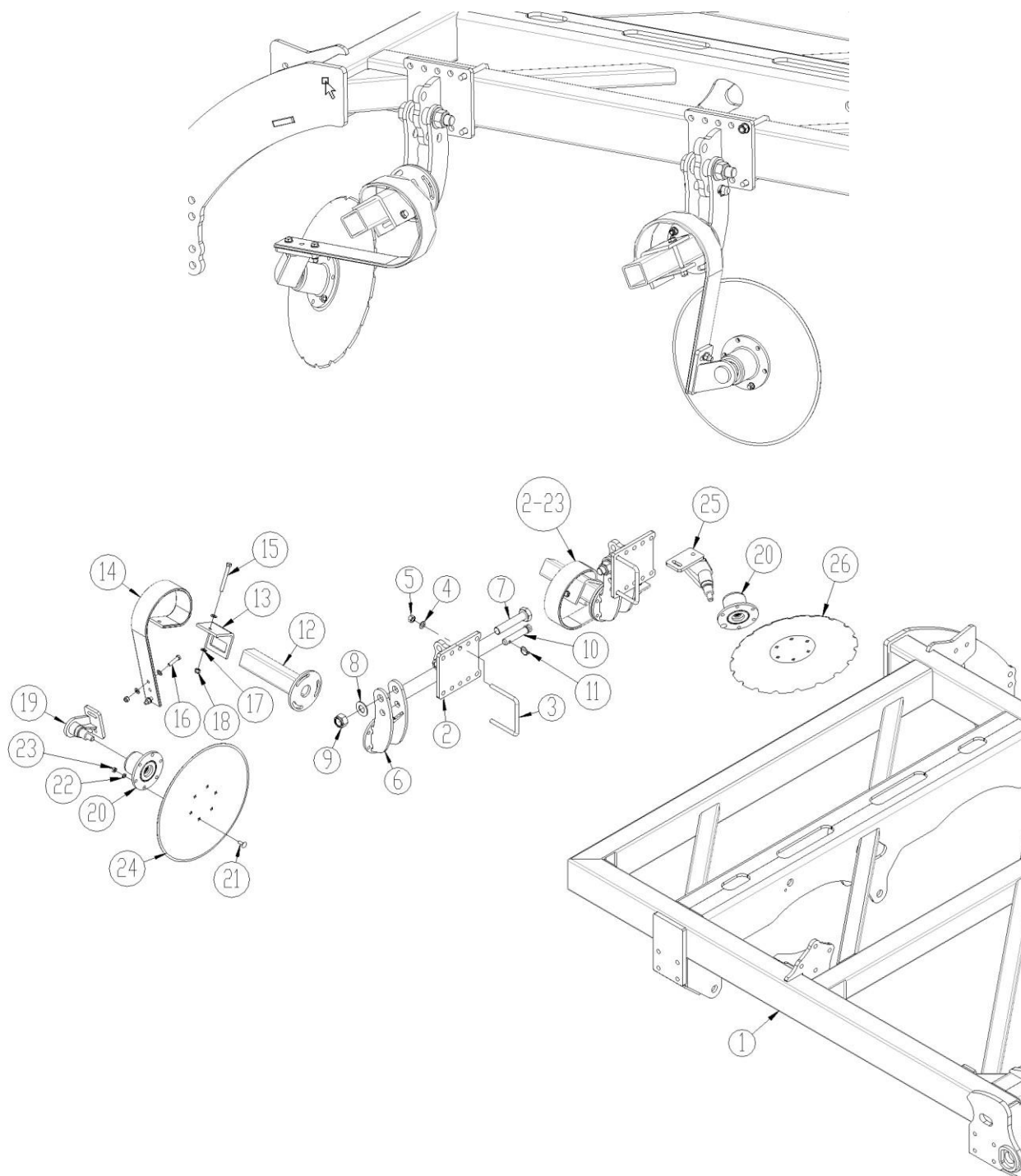
Pos.	Art.-Nr.	Beschreibung	6,5m	7,5m
20	633052150	Schnittkufen	26	30
21	633052250	Randblech (links)	2	2
	633052255	Randblech (rechts)	2	2
22	0248660	Schlossschraube M12x40	26	30
	0248670	Schlossschraube M12x45 (Querverriegelung)		
23	633055500	Zinkenhalterung Querverriegelung	26	30
24	69512040K	Bolzen Ø12,5 L=40	54	60
25	0431975	Sicherungsring	54	60
26	633055700	Verriegelungsstange Querverriegelung (kurz)	26	30
27	633055710	Verriegelungsstange Querverriegelung (lang)	26	30
28	633055610	Fingerzinken lang Ø16, H=535 mm	26	30
29	633055612	Klemmvorrichtung Zinken (70x70 bar)	26	30
30	0272820	Scheibe Ø12,5x50x6	26	30

Stützräder (vorne)


Pos.	Art.-Nr.	Beschreibung	Anzahl pro Satz
1	630910742	Rad	1
2	631700120	Halterung (links)	1
	1295013	Halterung (rechts)	1
3	631700125	Halterung (links)	1
	1295011	Halterung (rechts)	1
4	0236010	Schraube M16 x 220	20
5	0272290	Sicherungsscheibe M16	40
6	0264090	Kontermutter M16	20
7	690140716	Gleitbuchse Ø35/Ø39 L=50	4
8	69435355G	Bolzen Ø35, L=355	2
9	0432100	Schmiernippel M6	4
10	630532600	Sicherungsbuchse für Stiftkopf	2
11	0235330	Schraube M12x25	2
12	675101001	Spindel	2
a	675101110	Innenrohr	
b	675101006	Buchse	
c	0378200	Ringzapfen Ø 4,5 mm	
d	675101007	Außenrohr	
e	690304122	Spindel	
f	0272330	Sicherungsscheibe Ø 24	

Pos.	Art.-Nr.	Beschreibung	Anzahl pro Satz
g	0261425	Mutter M24	
h	90304102	Kurbel	
i	0371660	Haltestift Ø8x32	
13	0236170	Schraube M20 x 80	2
14	0236240	Schraube M20 x 150	2
15	0272310	Sicherungsscheibe Ø20 mm	12
16	0264110	Kontermutter M20	6
17	630910740	Radaufhängung	2
18	69450230G	Stift Ø50, L=230	2
19	690103124	Schraube M16x35	2
20	630532700	Sicherungsbuchse für Stiftkopf	2
21	690140712	Gleitscheibe Ø52/Ø78x2	4
22	690140710	Lagerkörper Ø50/55 L=50	4
23	0395654	Rad 300/55-14,5 SG (links)	1
	0395653	Rad 300/55-14,5 SG (rechts)	1
24	7365005	Nabe mit 6 Bolzen	2
	7365004	Buchse	
	7365001	Achse	
	7365002	Buchse	
	630949019	Stahlscheibe (versetzt) Ø45/71,7 mm	
	630949019	Radbolzen M18x1.5 L=49mm	
	0396460	Mutter Radbolzen M18x1.5	
	690140201	Lager (Kegelrollenlager) ø72 mm x ø35 mm x 33	
	0379250	Seegerring I 72 DIN472	
	690140651	Dichtungskassette 72-45-14/17	
25	0236333	Schraube M20x420 8.8	2

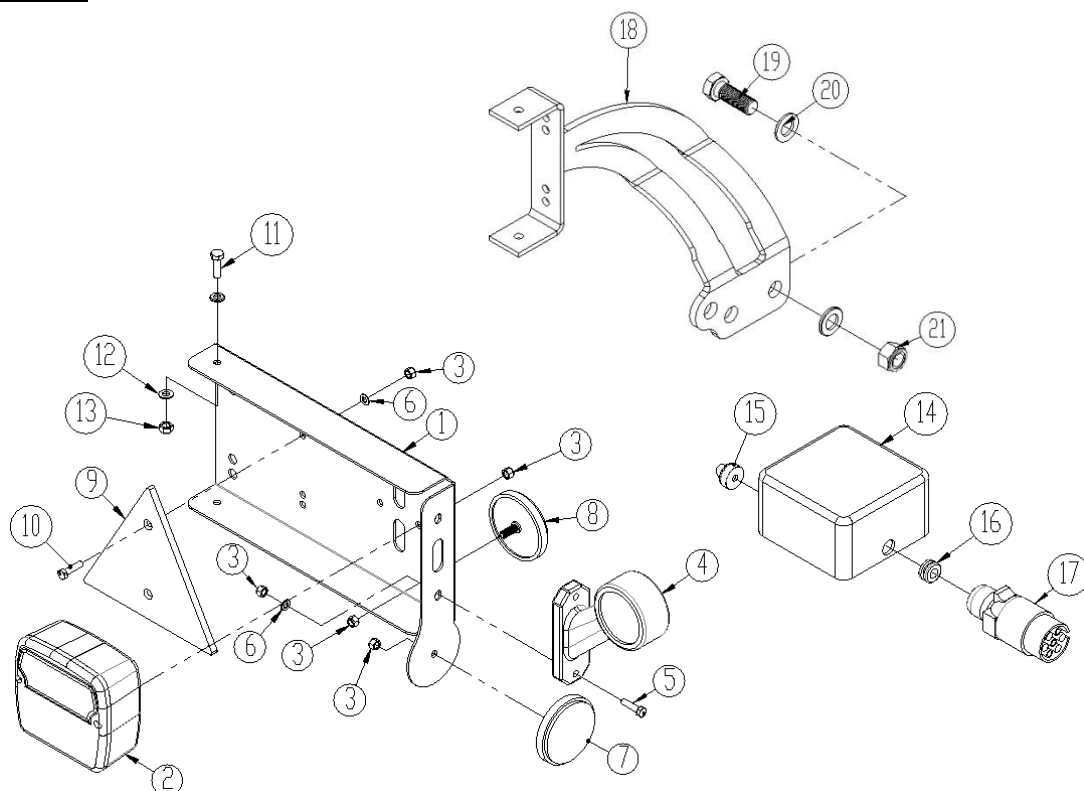
Randausrüstung



Pos.	Art.-Nr.	Beschreibung	Nr
1		Siehe Pos. 3 Seite 20 (Flügelsektion rechts)	
2	1295056	Halterung Randscheiben	2
3	0382800	U-Bügel M16x100x150x100	4
4	0272290	Sicherungsscheibe Ø 16	
5	0264090	Kontermutter M16	
6	1295057	Halterung Randscheiben	2
7	0237040	Schraube M30x150 mm	2

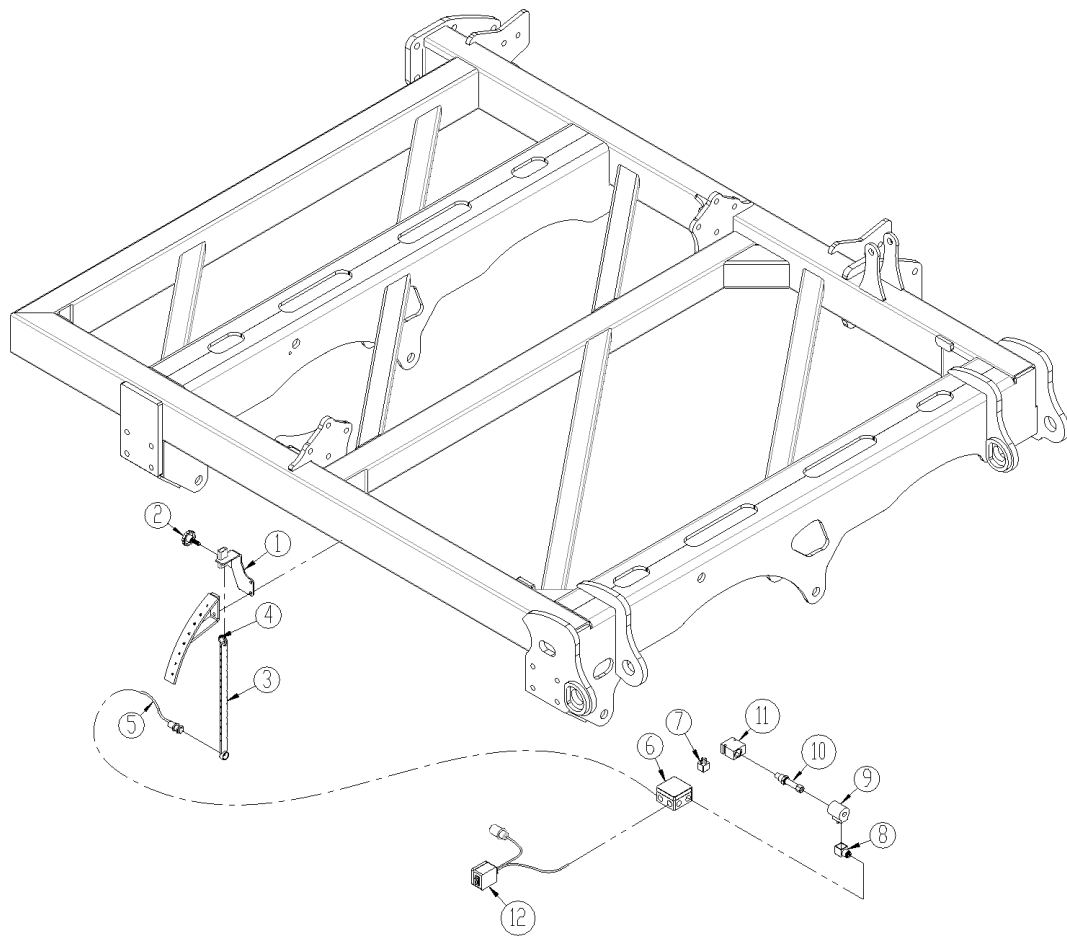
Pos.	Art.-Nr.	Beschreibung	Nr
8	0272350	Sicherungsscheibe Ø 30	4
9	0264155	Kontermutter M30	2
10	69525097J	Bolzen obere Anlenkung Ø25 L=97	2
11	0378200	Ringzapfen Ø 4,5 mm	2
12	1295058	Klemmvorrichtung Zinken	2
13	0422390	Klemmvorrichtung Zinken	2
14	0422145	Zinken 80x10 mm (lang)	2
15	0235470	Schraube M12x110 10,9	2
16	0248670	Schlossschraube M12x45	4
17	0272270	Sicherungsscheibe Ø 12	12
18	0264070	Kontermutter M12	6
19	1295044	Anlenkung samt Achse	1
20	630949035	Nabe (komplett)	2
20a	30949030	Nabe	
20b	0263000	Kontermutter M20 KV 10	
20c	0379250	Seegerring I 72 DIN472	
20d	0483730	Dichtring 80x3	
20e	630949019	Stahlscheibe (versetzt) Ø45/71,7 mm	
20f	690140652	Dichtungsscheibe Ø40/50x1mm (Din 988)	
20g	690117063	Tellerfeder 20,4x45x2,5	
20h	690140651	Dichtungskassette 72-45-14/17	
20i	690140201	Lager (Kegelrollenlager) ø72 mm x ø35 mm x 33	
21	0248421	Schlossschraube M10x30	12
22	0272260	Sicherungsscheibe Ø 10	12
23	0264060	Kontermutter M10	12
24	690153509	Scheibe Ø508	1
25	1139840	Anlenkung samt Achse	1
26	690153508	Scheibe Ø510	1

LED-Leuchte



Pos.	Art.-Nr.	Beschreibung	Nr
1	7357505	Beleuchtungshalterung, links	1
	7357508	Beleuchtungshalterung, rechts	1
2	7357504	Rückleuchte	2
3	0264030	Kontermutter M5	
4	7357507	Markierungsleuchten (links)	1
	7357509	Markierungsleuchten (rechts)	1
5	0233860	Schraube M5x20	
6	0272230	Sicherungsscheibe Ø 5	
7	0656240	Reflektor, gelb	2
8	0656250	Reflektor, weiß	2
9	0521030	Reflektor, rot	2
10	0233860	Schraube M5x20	
11	0234330	Schraube M6x20	
12	0272240	Sicherungsscheibe Ø 6	
13	0264040	Kontermutter M6	
14	0520492	Anschluss-Box 105x105x60	1
15	7357545	Gummidurchführung M20 8-12 mm	2
16	7357546	Gummibuchse	1
17	0527140	Stecker 7-polig DIN 72 577 - ISO 1724	1
	690160080	Kabel 5x1mm ²	
18	1295122	Halterung (rechts)	1
	1295120	Halterung (links)	1
19	0235800	Schraube M16x45	4
20	0272290	Sicherungsscheibe Ø 16	8
21	0264090	Kontermutter M16	4

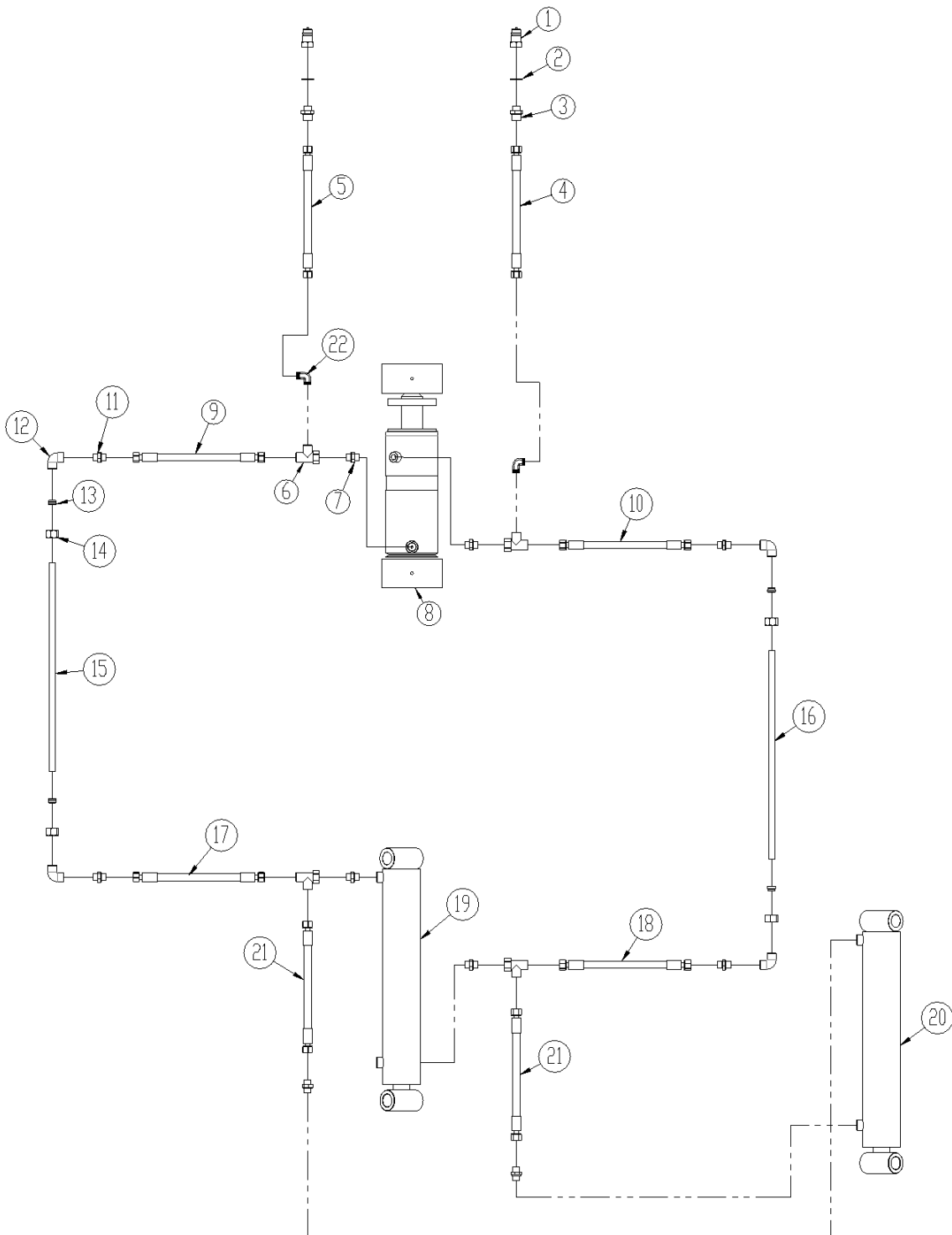
Elektr. Tiefenanschlag



Pos.	Art.-Nr.	Beschreibung	Nr
1	1295251	Halterung Skala	1
2	0489103	Daumenschraube	1
3	1295252	Skala	1
4	0431975	Sicherungsring	1
5	0442768	Induktiver Sensor M18 (inkl. Kabel)	1
6	0520490	Anschlussdose	1
7	0527120	Relais	1
8	0442766	Stecker 2-polig +/- 12V	1
9	0442764	Magnetspule	1
10	0442762	Ventil	1
11	0442763	Steuerblock	1
12	0527175	Unterbrechung elektr. Tiefenregelung (komplett)	1
	0525060	Kabel 2 x 0,75 mm ²	

Hydraulik

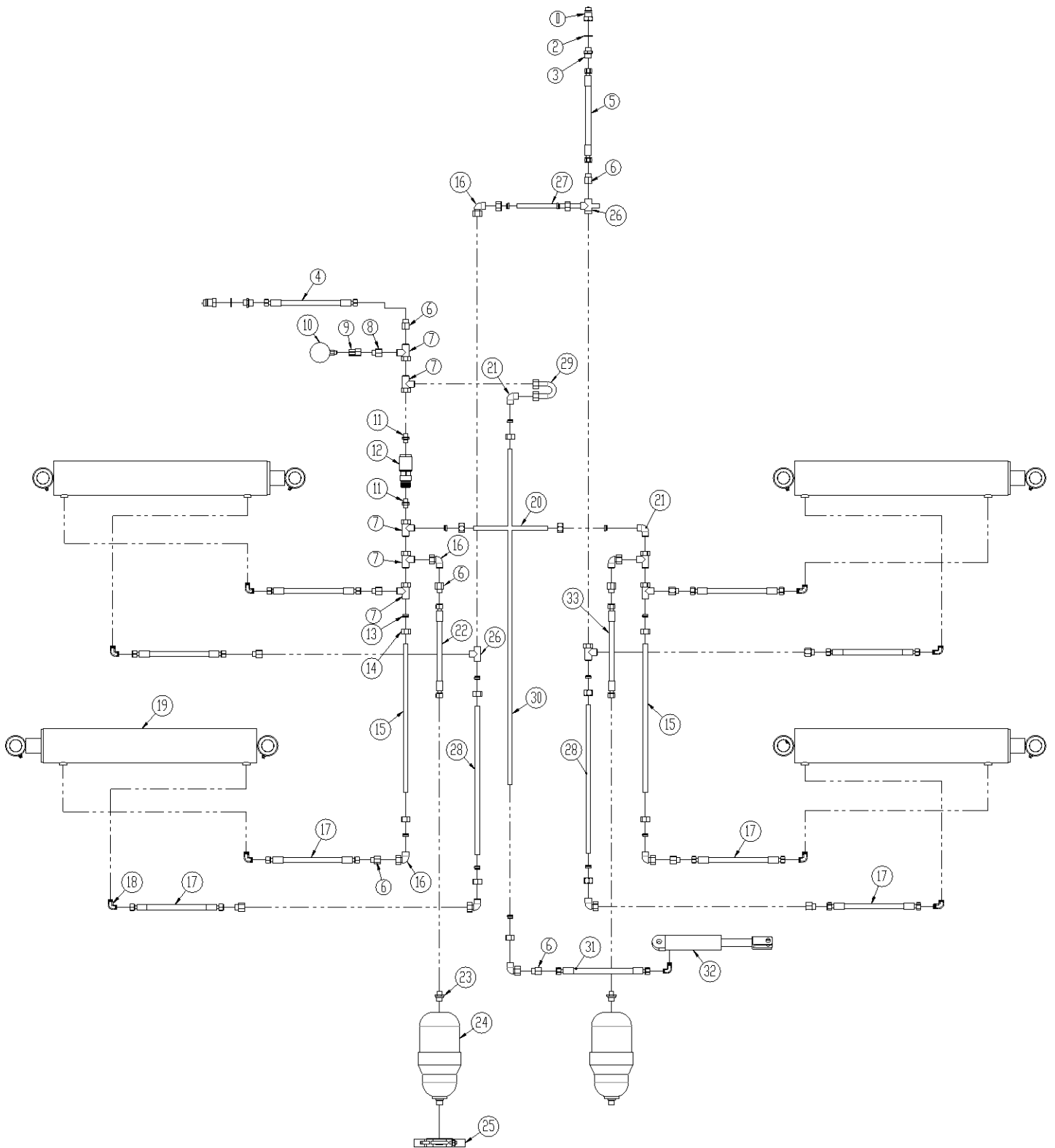
Zugdeichsel und Fahrwerk



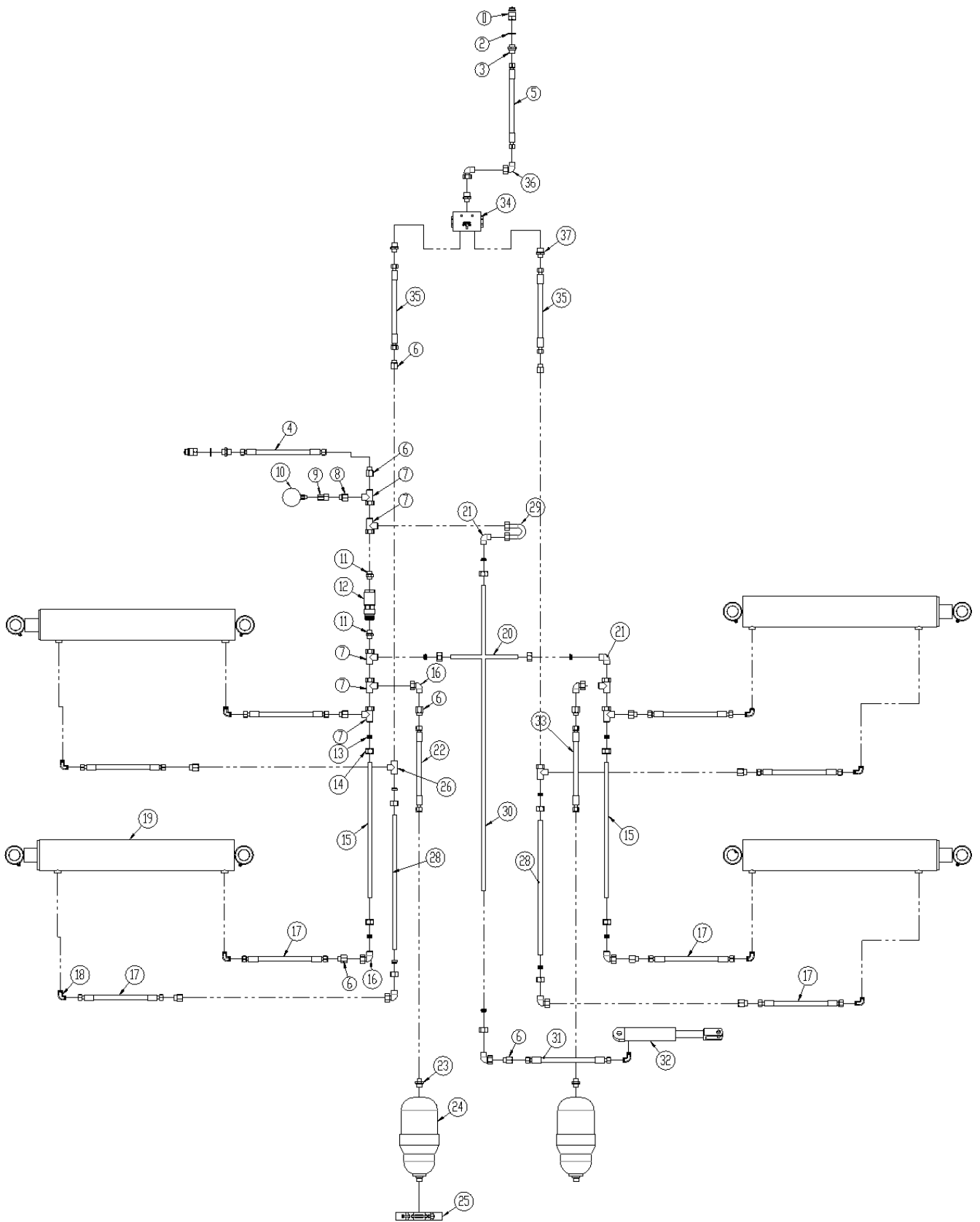
Pos.	Art.-Nr.	Beschreibung	6,5m	7,5m
1	0444020	Schnellkupplung ½" - Stecker	2	2
2	0449070	Geklebte Dichtungen ½"	2	2
3	690203103	Muffe, gerade 12 x 1/2"	2	2
4	0454973	Schlauch 4500 mm 3/8" ST/ST	1	1
5	0454969	Schlauch 4300 mm 3/8" ST/ST	1	1
6	0446502	Muffe T12L	4	4
7	0446754	Muffe 12 x 3/8"	6	6
8		Siehe Pos. 2 Seite 16		
9	0454240	Schlauch 900 mm 3/8" ST/ST	1	1
10	0454306	Schlauch 1100 mm 3/8" ST/ST	1	1
11	0447701	Reduzierstück Ø15/Ø12	4	4
12	0446240	Muffe, Winkel 90° ø15 mm	4	4
13	690204503	Schneidring Ø15	4	4
14	690204504	Nut Fitting Ø15	4	4
15	7345161	Hydraulikleitung Ø15 mm, L = 2000 mm	1	1
16	7345160	Hydraulikleitung Ø15 mm, L = 21500 mm	1	1
17	0454240	Schlauch 900 mm 3/8" ST/ST	1	1
18	0454245	Schlauch 1000 mm 3/8" ST/ST	1	1
19		Siehe Pos. 5 Seite 24		
20		Siehe Pos. 6 Seite 24		
21	0454172	Schlauch 500 mm 3/8" ST/ST	2	2
22	0446200	Muffe, Winkel 90°, ø12 / 3/8"	2	2

Es wird empfohlen, Hydraulikschläuche vor der Nachbestellung zu vermessen.

Flügelsektion (bis Gerätenr 37299)



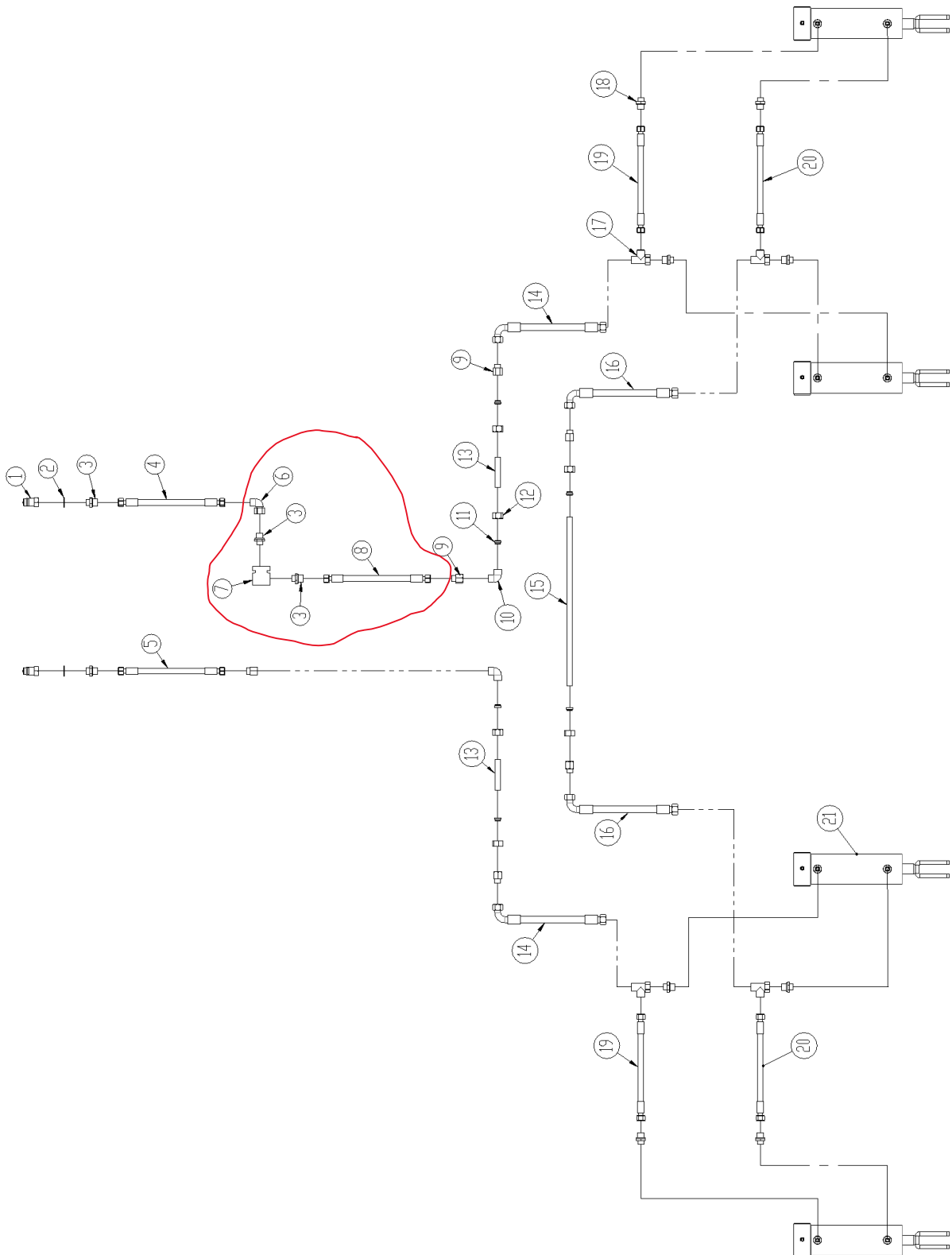
Flügelsektion (ab Gerätenr 37300)



Pos.	Art.-Nr.	Beschreibung	6,5m	7,5m
1	0444020	Schnellkupplung ½" - Stecker	2	2
2	0449070	Geklebte Dichtungen ½"	2	2
3	690203103	Muffe, gerade 12 x 1/2"	2	2
4	0454990	Schlauch 5000 mm 3/8" ST/ST	1	1
5	0455016	Schlauch 5600 mm 3/8" ST/ST	1	1
6	0447701	Reduzierstück Ø15/Ø12	14	14
7	0446500	Muffe T15L	8	8
8	0447700	Reduzierstück Ø15/Ø10	1	1
9	690206823	Manometeranschluss Ø10 / 1/2"	1	1
10	0442052	Manometer 250 bar Ø100 mm	1	1
11	0446757	Muffe, gerade 15 mm x 1/2"	2	2
12	0442450	Sequenzventil ½" m33X2 (145 bar)	1	1
13	690204503	Schneidring Ø15	14	14
14	690204504	Nut Fitting Ø15	14	14
15	7345162	Hydraulikleitung Ø15 mm, L = 1250 mm	2	2
16	0446240	Nippel 90° ø15 mm	7	7
17	0454306	Schlauch 1100 mm 3/8" ST/ST	8	8
18	0446200	Nippel 90° ø12/3/8"	9	9
19		Siehe Pos. 4 Seite 20		
20	7345166	Hydraulikleitung Ø15 mm, L = 280 mm	1	1
21	0446240	Muffe, Winkel 90° ø15 mm	2	2
22	0454204	Schlauch 700 mm 3/8" 90/90	1	1
23	690203096	Muffe, gerade M18x1,5x10mm	2	2
24	690206510	Druckspeicher	2	2
25	690206511	Klemmvorrichtung Druckspeicher	2	2
26	0446525	Muffe T ½"	1	1
27	7345165	Hydraulikleitung Ø15 mm, L = 250 mm (für Gerätenr. 37299)	1	1
28	7345163	Hydraulikleitung Ø15 mm, L = 1130 mm	2	2
29	0440210	Hydraulikleitung U	1	1
30	7345161	Hydraulikleitung Ø15 mm, L = 2000 mm	1	1
31	0454130	Schlauch 310 mm 3/8" ST/ST	1	1
32		Siehe Pos. 34 Seite 20		
33	0454246	Schlauch 1000 mm 3/8" 45/90	1	1
34	0442775	Mengenteiler	1	1
35	0454172	Schlauch 500 mm 3/8" ST/ST	2	2
36	0446679	Muffe, Winkel 90° ø15 mm	2	2
37	0446754	Muffe 12 x 3/8"	3	3

Es wird empfohlen, Hydraulikschläuche vor der Nachbestellung zu vermessen.

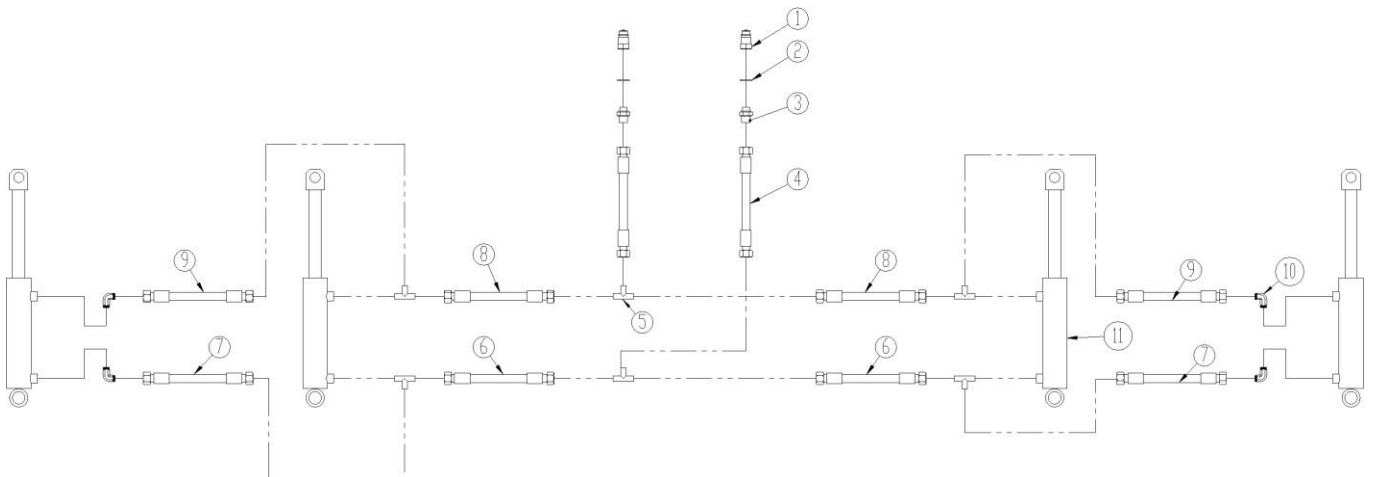
Scheibenzylinder (ohne / mit elektr. Tiefenregelung)



Pos.	Art.-Nr.	Beschreibung	6,5m	7,5m
1	0444020	Schnellkupplung ½" - Stecker	2	2
2	0449070	Geklebte Dichtungen ½"	2	2
3	690203103	Muffe, gerade 12 x 1/2"	2	2
4	0455016	Schlauch 5600 mm 3/8" (ohne elektr. Tiefenregelung)	1	1
	0454990	Schlauch 5000 mm 3/8" (mit elektr. Tiefenregelung)	1	1
5	0455016	Schlauch 5600 mm 3/8"	1	1
6	0446679	Muffe, Winkel 90° ø15 mm (mit elektr. Tiefenregelung)	1	1
7		Siehe Pos. 11 Seite 37 (mit elektr. Tiefenregelung)		
8	0454194	Schlauch 670 mm 3/8" ST/ST (mit elektr. Tiefenregelung)	1	1
9	0447701	Reduzierstück Ø15/Ø12	6	6
10	0446240	Muffe, Winkel 90° ø15 mm	2	2
11	690204503	Schneidring Ø15	6	6
12	690204504	Nut Fitting Ø15	6	6
13	7345164	Hydraulikleitung Ø15 mm, L = 90 mm	2	2
14	0454245	Schlauch 1000 mm 3/8" ST/ST	2	2
15	7345159	Hydraulikleitung Ø15 mm, L = 500 mm	1	1
16	0454335	Schlauch 1200 mm 3/8" ST/ST	2	2
17	0446502	Muffe T12L ohne Dichtring	4	4
18	0446754	Muffe 12 x 3/8" mit Dichtring	8	8
19	0454916	Schlauch 3300 mm 3/8" ST/ST	2	
	0454926	Schlauch 3500 mm 3/8" ST/ST		2
20	0454916	Schlauch 3300 mm 3/8" ST/ST	2	2
21		Siehe Pos. 46 Seite 20		

Es wird empfohlen, Hydraulikschläuche vor der Nachbestellung zu vermessen

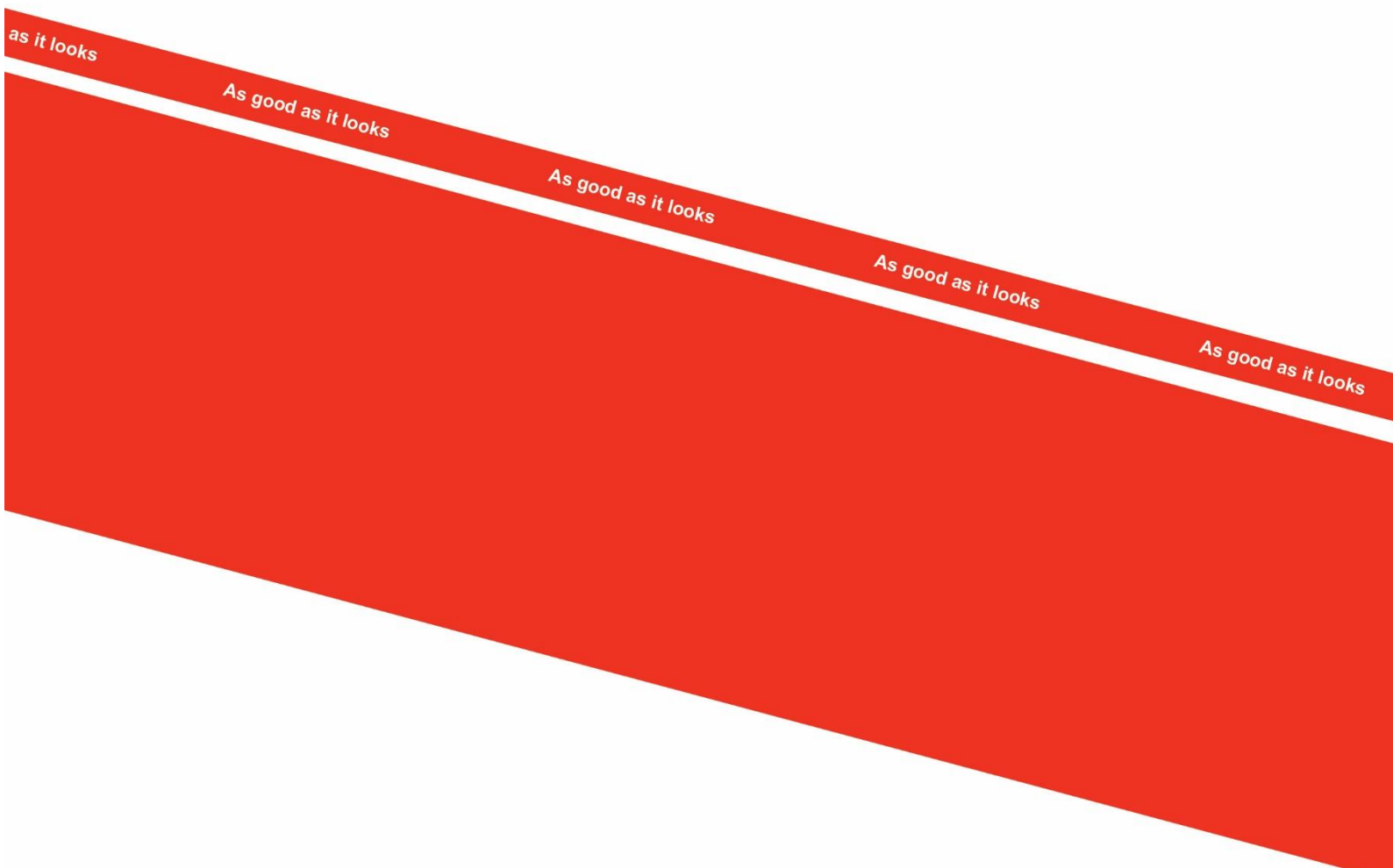
Spring-Board



Pos.	Art.-Nr.	Beschreibung	6,5m	7,5m
1	0444020	Schnellkupplung 1/2" - Stecker	2	2
2	0449070	Geklebte Dichtungen 1/2"	2	2
3	0444490	Muffe 1/2 "x1/4"	2	2
4	690201025	Schlauch 5640 mm 1/4" ST/ST	2	2
5	0446510	Muffe T 1/4"	6	6
6	0454313	Schlauch 1130 mm 1/4" ST/ST	2	2
7	xx	Schlauch xxx mm 1/4" ST/ST	2	
	xx	Schlauch xxx mm 1/4" ST/ST		2
8	0454313	Schlauch 1130 mm 1/4" ST/ST	2	2
9	xx	Schlauch xxx mm 1/4" ST/ST	2	
	xx	Schlauch xxx mm 1/4" ST/ST		2
10	690203006	Muffe, Winkel 90° 10-3/8" BSP	4	4
11		Siehe Pos. 10 Seite 30		

Es wird empfohlen, Hydraulikschläuche vor der Nachbestellung zu vermessen.

Notizen



2011
Denmark