

DK

# HE-VA

Maskiner til vækst

Maskiner til vækst

Maskiner til vækst

Maskiner til vækst

Maskiner til vækst

Maskiner til vækst

Maskiner til vækst

Brugervejledning  
Reservedelsliste  
Overensstemmelseserklæring



Vigtigt: Før maskinen tages i brug er det vigtigt at gennemlæse denne brugervejledning.

Sub-Tiller Eco

2,5 – 3,0 – 3,5 m



N. A. Christensensevej 34  
DK-7900 Nykøbing Mors  
Tel: 97724288  
Fax: 97722112  
[www.he-va.com](http://www.he-va.com)



## Indhold

<b>EF-OVERENSSTEMMELSESERKLÆRING .....</b>	<b>4</b>
<b>Kontrol ved modtagelse .....</b>	<b>5</b>
<b>Maskinbeskrivelse.....</b>	<b>5</b>
Anvendelsesområder.....	5
Tekniske specifikationer .....	5
<b>Reklamationer .....</b>	<b>6</b>
<b>Sikkerhed omkring Sub-Tiller ECO .....</b>	<b>6</b>
<b>Sikkerhed og anvisninger omkring hydraulikanlæg .....</b>	<b>7</b>
Anvisning om transport på offentlige vej: .....	7
Forakselbelastning : .....	7
Sikkerheds- og andre mærkninger på maskinen .....	8
<b>Opstart af maskine.....</b>	<b>9</b>
Generelt.....	9
Til- og frakobling.....	9
<b>Indstilling og justering.....</b>	<b>9</b>
Stensikring .....	9
Hydraulisk automatudløser .....	10
Afskraber.....	11
Udskiftning af slidspids .....	12
<b>Vedligeholdelse .....</b>	<b>13</b>
Smøring.....	13
Smørresteder .....	14
<b>Reservedelsliste .....</b>	<b>16</b>
Ramme 2,5 - 3,0 - 3,5 m .....	16
Valser og afskraber .....	18
Tand m/hydraulisk automatudløser.....	20
Tand m/Quick-Push springbolt.....	22
Støtteben .....	24
LED-Lygte .....	25
<b>Reservedelsliste – Hydraulik.....</b>	<b>26</b>
Akkumulatorholder .....	26
Hydraulik til dybdestyring af valse.....	27
Hydraulik til automatudløser (faste) .....	28
<b>Notat.....</b>	<b>30</b>



## **EF-OVERENSSTEMMELSESERKLÆRING**

i henhold til Rådets maskindirektiv 2006/42/EF  
gældende fra og med den 29. December 2009

HE-VA ApS  
N. A. Christensensvej 34,  
DK-7900 Nykøbing Mors

erklærer herved, at nedenstående maskine er fremstillet i overensstemmelse  
med Rådets direktiv 2006/42/EF.

Erklæringen omfatter følgende produkt:

Sub-Tiller ECO 2,5m – 3,0m – 3,5m

Nykøbing d. 01. april 2015

A handwritten signature in black ink, appearing to read "Villy Christiansen".

Villy Christiansen

Undertegnede er også ansvarlig for udarbejdelse af det tekniske dossier for ovennævnte maskine.

## Kontrol ved modtagelse

Både ved modtagelse hos forhandleren og kunden kontrolleres Sub-Tiller ECO for eventuelle beskadigelser.

## Maskinbeskrivelse

### *Anvendelsesområder*

Sub-Tiller ECO er en grubber til jordløsning fra 0 cm til 60 cm dybde. Arbejdet udføres enten før såning (reduceret jordbehandling) eller efter høst, hvor markens køre-/ plejespor ønskes løsnet for at modvirke strukturskader. Tandafstanden kan trinløs justeres alt efter den aktuelle arbejdsopgave. Sub-Tiller ECO kan anvendes til alle jordtyper og anbefales monteret med V-Profilpakkervalse til fugtige & klæbrige jorde, mens der til lettere jordtyper kan monteres svær rørvalse.

Sub-Tiller ECO kan monteres med HE-VA Multi-Seeder, hvilket åbner mulighed for grubbesåning af raps eller efterafgrøder.

Sub-Tiller ECO monteres i traktorens trepunktsophæng og den hydrauliske dybdestyring via pakkervalsen betjenes via traktorens hydraulik. For at opnå optimal udnyttelse af traktorens trækraft bør man være opmærksom på traktorens dækmontering, og under visse forhold anbefales montering af tvillinghjul.

### *Tekniske specifikationer*

Arbejds- bredde	Stensikring	Antal tænder	Transport-, arbejdsbredde i m	Kraft- behov, HK	Max. HK	Vægt kg			
						Uden valse	Svær rørvalse	V-Profil	
2,50 m fast	Springbolt	2	2,50	60-100	250	490	850	1.365	
		3	2,50	90-120	250	570	930	1.445	
	Quick-Push springbolt	2	2,50	60-100	250	500	860	1.375	
		3	2,50	90-120	250	580	940	1.445	
	Hydr. auto- mat udløser	2	2,50	60-100	250	540	900	1.405	
		3	2,50	90-120	250	630	990	1.495	
3,00 m fast	Springbolt	2	3,00	60-100	250	510	920	1.540	
		3	3,00	90-120	250	590	1.000	1.620	
		4	3,00	60-110	250	660	1.070	1.690	
		5	3,00	130-200	250	750	1.160	1.780	
	Quick-Push springbolt	2	3,00	60-100	250	520	930	1.550	
		3	3,00	90-120	250	600	1.010	1.630	
		4	3,00	110-60	250	680	1.090	1.710	
		5	3,00	130-200	250	770	1.180	1.800	
	Hydraulisk automat- udløser	2	3,00	60-100	250	580	990	1.610	
		3	3,00	90-120	250	690	1.100	1.720	
		4	3,00	110-260	250	810	1.220	1.840	
		5	3,00	130-200	250	930	1.340	1.960	
	3,50 m fast	Springbolt	5	3,50	130-200	250	760	1.240	1.960
		Quick-Push springbolt	5	3,50	130-200	250	780	1.260	1.980
		Hydr. auto- mat udløser	5	3,50	130-200	250	900	1.380	2.100

Sub-Tiller opfylder DS/ISO 11001-1, trepunktsophæng.

## Reklamationer

Der ydes 2 års garanti for materiale- og konstruktionsfejl forudsat, at HE-VA´s brugervejledning er fulgt, og at der udelukkende er anvendt originale HE-VA reserve- og sliddele.

Al reklamationsarbejde udføres kun efter forudgående aftale med HE-VA. Reklamationer udføres på forhandlers værksted inden for normal arbejdstid. Maskiner, der indleveres til reklamations-arbejde, skal indleveres i rengjort stand.

Det andet år af garantiperioden omfatter kun leverance af komponenter og ikke udskiftning af disse.

Der ydes ikke erstatning for drifts-, avance og andre indirekte tab.

Ved frontmonterede redskaber fralægger HE-VA sig ansvaret for skade på traktor af enhver art.

## Sikkerhed omkring Sub-Tiller ECO

Maskinen må ikke igangsættes, hvis der befinder sig udsatte personer\* indenfor farligt område.\*\*

Når der befinder sig udsatte personer indenfor farligt område (f. eks ved indstilling, vedligeholdelse eller til/og frakobling) skal følgende punkter være opfyldt:

1. Maskinen skal være sænket ned til fast underlag.
2. Hydraulikken skal være aflastet.
3. Traktoren skal være stoppet og nøglen fjernet fra tændingen.
4. Føreren skal sikre sig, at der under brugen ikke er udsatte personer indenfor farligt område.

\* Udsat person: Enhver person, der helt eller delvis befinder sig i farligt område.

\*\* Farligt område: På og under maskinen indenfor en afstand af 4 m fra maskine.

De fleste uheld, der sker i forbindelse med maskinens arbejde, transport og vedligeholdelse, skyldes tilsidesættelse af de mest elementære sikkerhedsbestemmelser.

Derfor er det af største betydning, at enhver, der arbejder med maskinen, nøje overholder de sikkerhedsanvisninger og andre anvisninger, der er gældende for selve maskinen.

Maskinen må kun betjenes, vedligeholdes og repareres af personer, der er fortrolige med dette arbejde, og tillige er bekendte med de faremomenter, der kan opstå.

**PAS PÅ!!** Roterende dele og løsthængende tøj er en farlig kombination.

**VIGTIG!!** I forbindelse med nedstyrtningsfare er det direkte livsfarligt med personophold på maskinens stativ/ramme, når maskinen er i drift efterspændt en traktor.

## **Sikkerhed og anvisninger omkring hydraulikanlæg**

1. Det maksimale tilladte arbejdstryk er 225 bar.
2. Det tilrådes, at mærke koblingsparterne ved hydrauliske forbindelser mellem traktor og redskab, så fejlbetjening udelukkes!
3. Ved søgning efter lækager skal der pga. fare anvendes egnede hjælpemidler.  
(Beskyttelsesbriller, arbejdshandsker m.m.)  
Hydraulikolie under højt tryk kan trænge gennem huden og forårsage alvorlige skader.  
Ved skader søges omgående læge. **INFEKTIONSFARE!**
4. Før arbejdet med hydraulikanlægget sænkes maskinen til fast underlag. Trykket fjernes fra anlægget, motoren standses, tændingsnøglen fjernes.
5. Hydraulikslangerne kontrolleres regelmæssigt, dog mindst hver 6. måned med hensyn til revner, slid m.m. Defekte slanger udskiftes omgående.

Levetiden for hydraulikslanger er max. 5 år.

Nye hydraulikslanger skal svare til fabrikantens krav.

### ***Anvisning om transport på offentlige vej:***

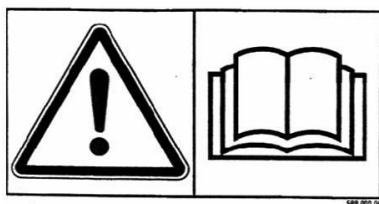
Før transport på offentlige veje kontrolleres, at maskinens sammenkobling med traktoren er i overensstemmelse med de gældende færdselslove (tilladt totalvægt, tilladt akselbelastning, transportbredde, lygter, advarselsskilte).

### ***Forakselbelastning :***

Efter montering af maskinen og ved max. belastning, skal traktorens styreegenskaber være sikret. Undersøg, at forakslen er tilstrækkelig belastet. Forakselbelastningen skal mindst udgøre 20% af traktorens vægt. Tilladt akselbelastning og tilladt totalvægt for traktoren skal altid overholdes.

***OBS ! Køre-, styre-, og bremseegenskaber påvirkes af den efterhængte maskinkombination.***

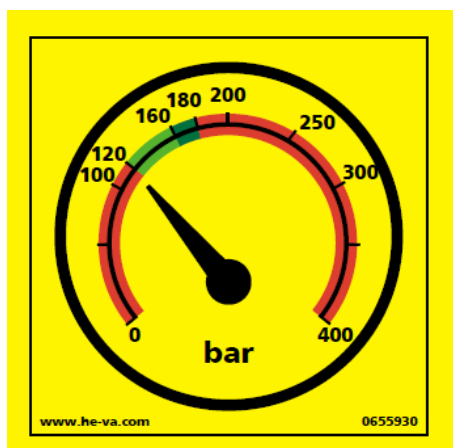
### Sikkerheds- og andre mærkninger på maskinen



Læs nøje instruktionsbogen igennem før maskinen tages i brug og overhold sikkerhedsanvisningerne



Typeskilt med maskinnummer og produktionsår.



Korrekt hydraulik tryk på udløser system

Maskinens hydrauliksystemer.

**Gul:** Hydraulisk stenudløser

**HUSK - PLEASE NOTE -  
ACHTUNG - ATTENTION**  
**EFTERSPÆND BOLTE**  
**TIGHTEN UP THE BOLTS**  
**BOLZEN NACHZIEHEN**  
**RESSERRER LES BOULONS**

Efterspænd alle bolte efter kort tids brug. Hvis dette ikke overholdes, bortfalder vore garantiforpligtelser.

Maximale tilspændingsmomenter i Nm. med oliesmurt gevind			
Metrisk gevind	Kvalitet 8.8	Kvalitet 10.9	Kvalitet 12.9
M10x1,5	47	65	79
M12x1,75	81	114	136
M14x2,0	128	181	217
M16x2,0	197	277	333
M18x2,5	275	386	463
M20x2,5	385	541	649
M22x2,5	518	728	874
M24x3,0	665	935	1120
Hjulbolt M18x1,5 fingevid	433 Nm		
Hjulbolt M22x1,5 fingevid	803 Nm		



## Opstart af maskine

### *Generelt*

Maskinen kræver 1 dobbeltvirkende udtag.

### *Til- og frakobling*

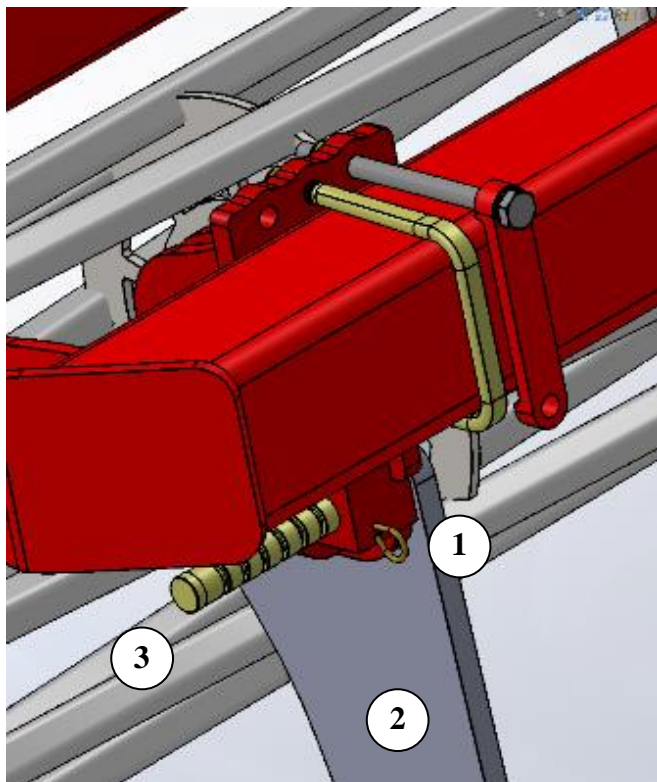
1. Under normale forhold tilkobles traktoren i maskinens nederste løftehuller både med hensyn til liftarme og topstang.
2. Når maskinen skal parkeres og frakobles traktoren, er det vigtigt, at valse er i nederste position, for at maskinen står stabilt.
3. Ved frakobling aflastes traktorens olieudtag, og maskinens lynkoblinger kan frakobles uden tryk.

## Indstilling og justering

### *Stensikring*

#### **Quick-Push springbolt**

Når springbolten springer, og tanden har været udløst, skal springbolten rykkes et hak frem, for at der kan arbejdes med maskinen igen.



Ryk hårnålesplitten ud (Pos. 1).

Træk tanden (Pos. 2) tilbage til normal arbejdsposition.

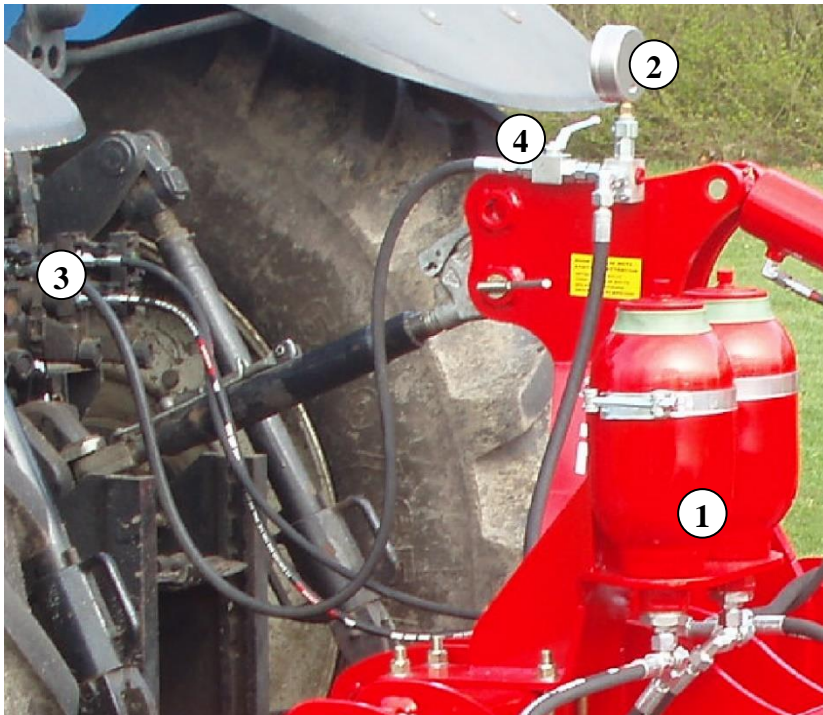
Skub springbolten (Pos. 3) **ét** hak frem til en ny position i tanden. Bolten skal ikke skubbes helt igennem (det kan være nødvendigt at fjerne jord o.l. fra hullet i tanden inden).

**⚠**Vigtigt: Al færden under maskinen frarådes, når man flytter eller skifter springbolten.

Hårnålesplitten (Pos. 1) skydes på plads, så den låser springbolten på plads, og maskinen er klar til brug.

Når springbolten klippes for 8. gang, er den opbrugt. Vær opmærksom på, at springbolten **aldrig** må blive kortere end 65 mm.

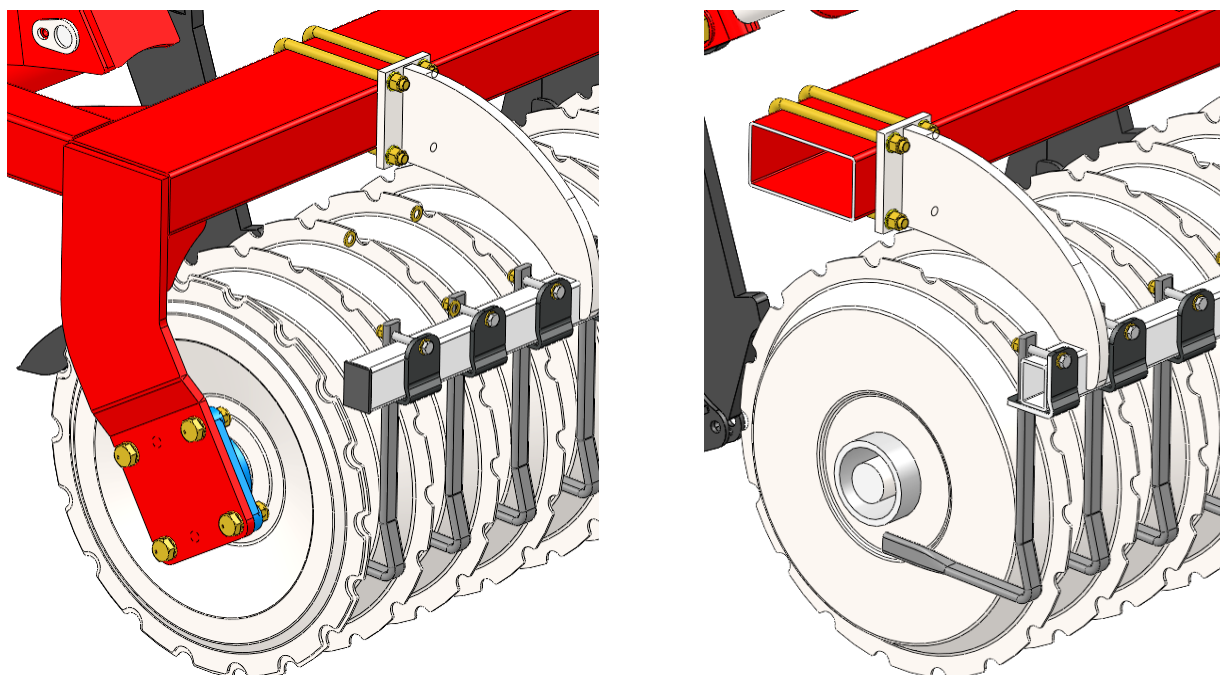
Når der monteres en ny springbolt, er det vigtigt, at den vendes rigtigt. Enden på 40 mm (Pos. 3) skal vende væk fra tanden.

*Hydraulisk automatudløser*

1. Før hver sæsonstart bør det kontrolleres at akkumulatorernes (Pos.1) gastryk er 110 bar.  
⚠ Det kræver specialværktøj og kan kun udføres af autoriseret forhandler.
2. Før opstart af maskinen skal hydrauliktrykket i det lukkede hydrauliske stensikringssystem kontrolleres på maskinens manometer (Pos. 2). Trykket skal være min.120 bar. Ved ekstreme forhold sættes hydraulik-trykket op, dog må trykket ikke overstige 160 bar.
3. **VIGTIGT** – hydrauliktrykket kontrolleres løbende, og bør aldrig være under 120 bar.
4. Hvis der er behov for at justere på arbejdstrykket, kan det gøres på følgende måde:
  - a. Hydraulikslangens lynkobling (Pos. 3) monteres i traktorens olieudtag.
  - b. Kuglehanen (Pos. 4) åbnes, og arbejdstrykket kan nu justeres op eller ned med traktorens olieudtag.
  - c. Når det ønskede tryk er opnået, lukkes kuglehanen igen (Pos. 4), og traktorens hydrauliksystem aflastes, før lynkoblingen (Pos. 3) afmonteres og placeres i maskinens holder.

5. Under arbejdet med maskinen svinger tanden automatisk bagud, hvis den møder en forhindring. Under normale forhold vil tanden automatisk søge tilbage til arbejdsstilling igen efter forhindring er passeret. Under ekstreme forhindringer og/eller jordforhold kan det være nødvendigt at standse og evt. løfte maskinen af jorden. ⚠ Det er vigtigt, at der ingen personer befinder sig i nærheden af maskinen, da tanden søger tilbage til arbejdsposition med stor fart og kan kaste med jord og sten.

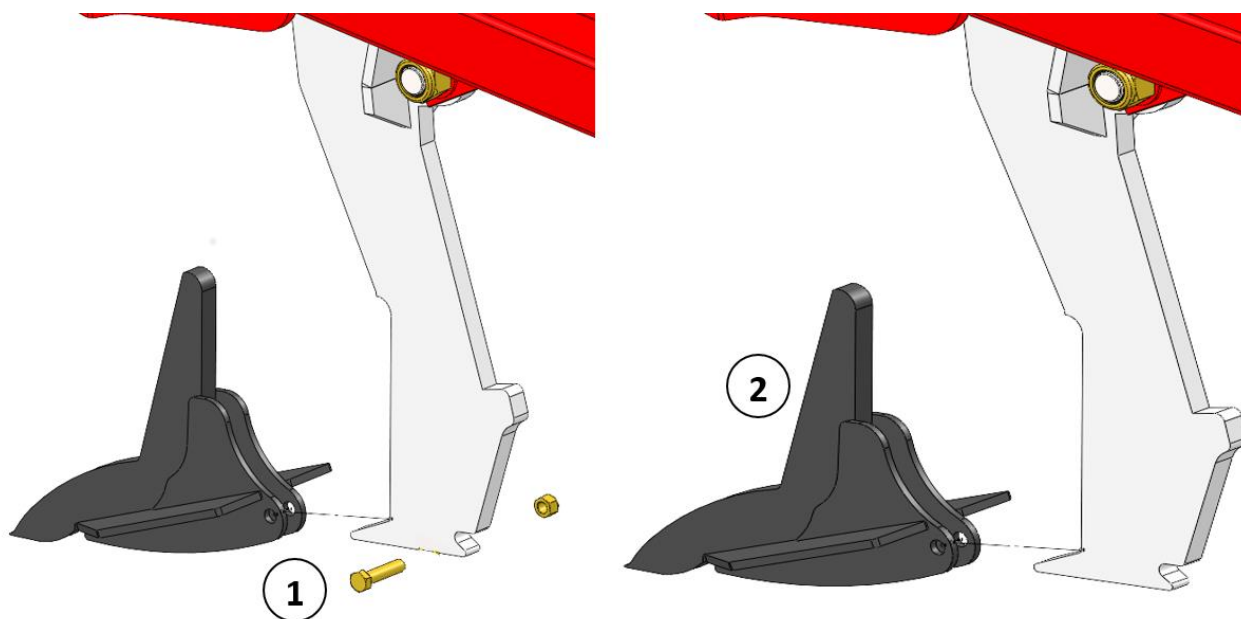
### Afskraber



Hvis Sub-Tiller ECO er udstyret med V-Profilvalse, er der monteret afskrabere af specialstål imellem pakkerringene.


Centrering af afskrabere tjekkes dagligt, for at undgå unødigt slid og for at opnå optimalt skraber-effekt.

### Udskiftning af slidspids



**Før der arbejdes med maskinens slidspidser, skal maskinen sikres. Dette kan gøres med bukke under hoved rammen eller ved at understøtte valse.**

**Slidspidsen kan falde af, når bolten tages af – pas på fod- og benskader.**

1. Bolt afmonteres (Pos. 1) ved hjælp af 2 stk. nøgler.
2.  Slidspidsen kan falde af, når bolten tages af – pas på fod- og benskader.
3. Slidspidsen afmonteres ved at skubbe den frem. Kan gå stramt pga. indtrængning af jord, hvor en hammer med fordel kan anvendes.
4. Bolt kontrolleres for skader og udskiftes efter behov. **Ved udskiftning genbestilles original bolt. Det er en specialbolt, som sikrer at ørene ikke spændes sammen.**
5. Bolt (Pos. 1) monteres, smøres og til spændes med 20 Nm  
**Pas på ikke at overspænde – da spidsen kan beskadiges.**

## Vedligeholdelse

- Efter de første 10 timers drift **efterspændes** maskinen. Slanges, fittings og cylindre efterses for eventuelle utætheder og efterspændes. Se nedenstående skema
- Kontroller jævnligt, at alle bolte er **spændte**.

Maximale tilspændingsmomenter i Nm. med oliesmurt gevind			
Metrisk gevind	Kvalitet 8.8	Kvalitet 10.9	Kvalitet 12.9
M10x1,5	47	65	79
M12x1,75	81	114	136
M14x2,0	128	181	217
M16x2,0	197	277	333
M18x2,5	275	386	463
M20x2,5	385	541	649
M22x2,5	518	728	874
M24x3,0	665	935	1120
Hjulbolt M18x1,5 fingegevind		433 Nm	
Hjulbolt M22x1,5 fingegevind		803 Nm	

### *Smøring*

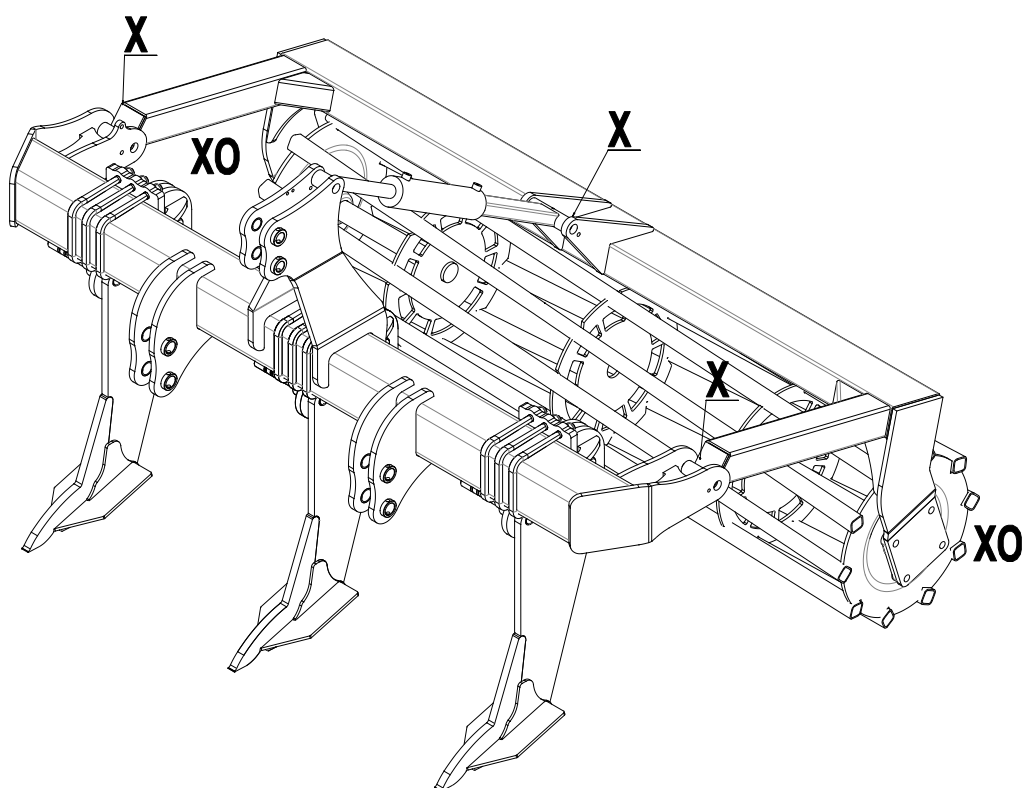
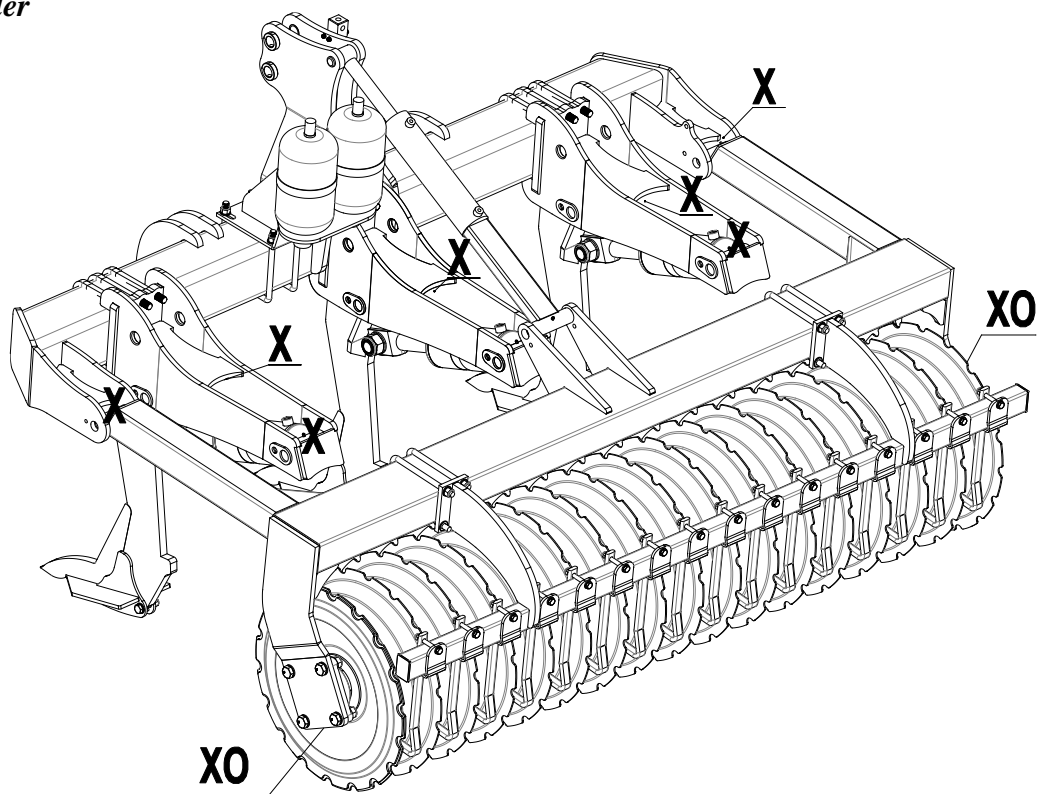
De typiske smøresteder er omkring stendløser, leje ved valse, cylindere og hvor valsen er hængslet på bommen. Smørestederne skal smøres efter 10 timers drift og efter rengøring for at presse evt. vand og snavs ud.

Ved smøring, vedligeholdelse og reparation skal Sub –Tiller ECO sænkes, traktoren bremses og motoren standses.

**Bemærk!** De dobbelttætnede kuglelejer i valsen bør dog kun smøres hvert 20. time og med 1-2 slag for ikke at presse tætningsringene ud.

**Vigtigt:** Hydrauliksystemet er påfyldt olie type Hydro Texaco HD32

## Smørresteder



**Bemærk! XO**

De dobbelttætnede kuglelejer i valsen bør dog kun smøres hvert 20. time og med 1-2 slag for ikke at presse tætningsringene ud.

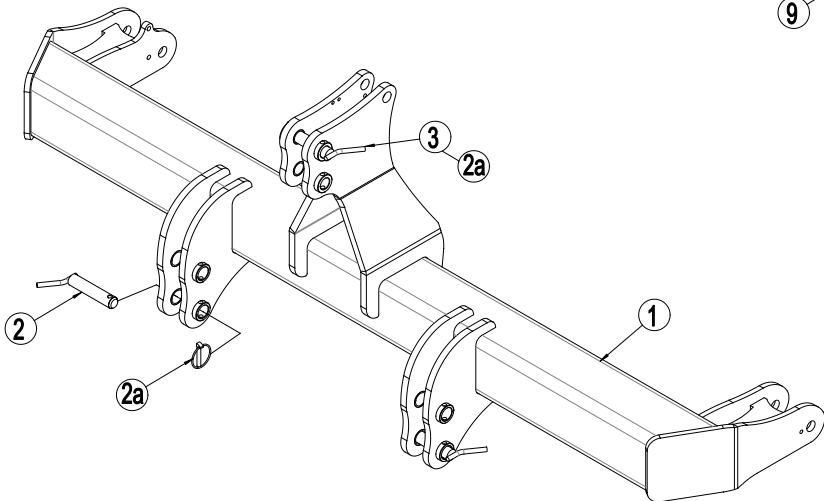
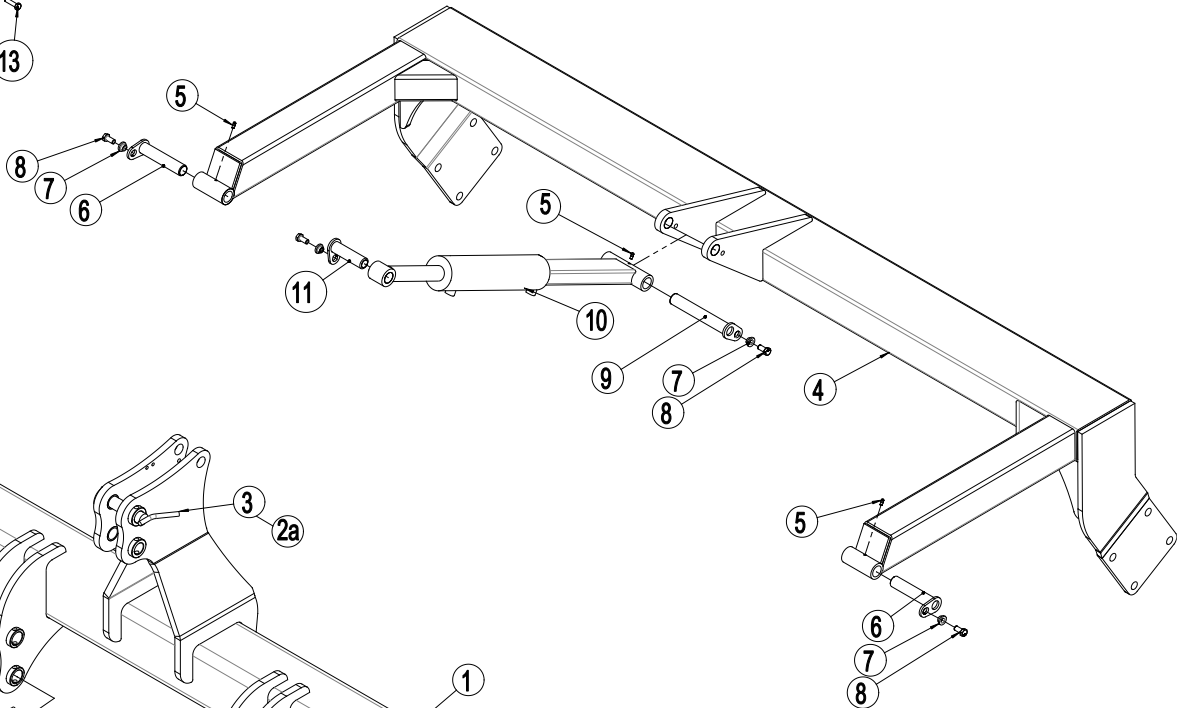
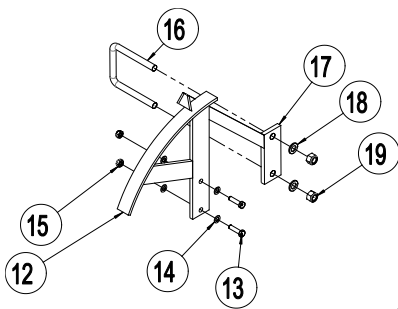
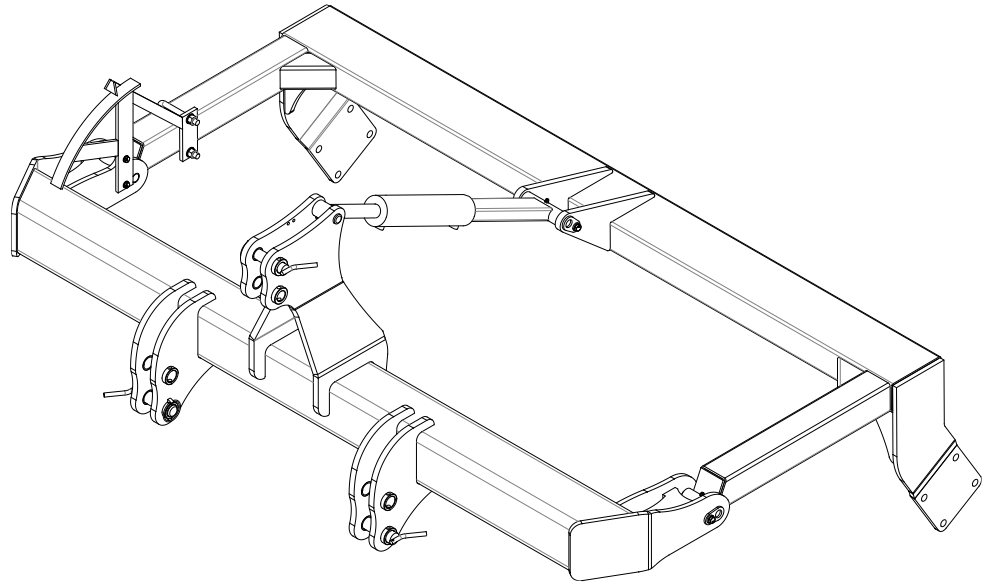
**Vigtigt!**

Hydrauliksystemet er påfyldt olietype Hydro Texaco HD32



# Reservedelsliste

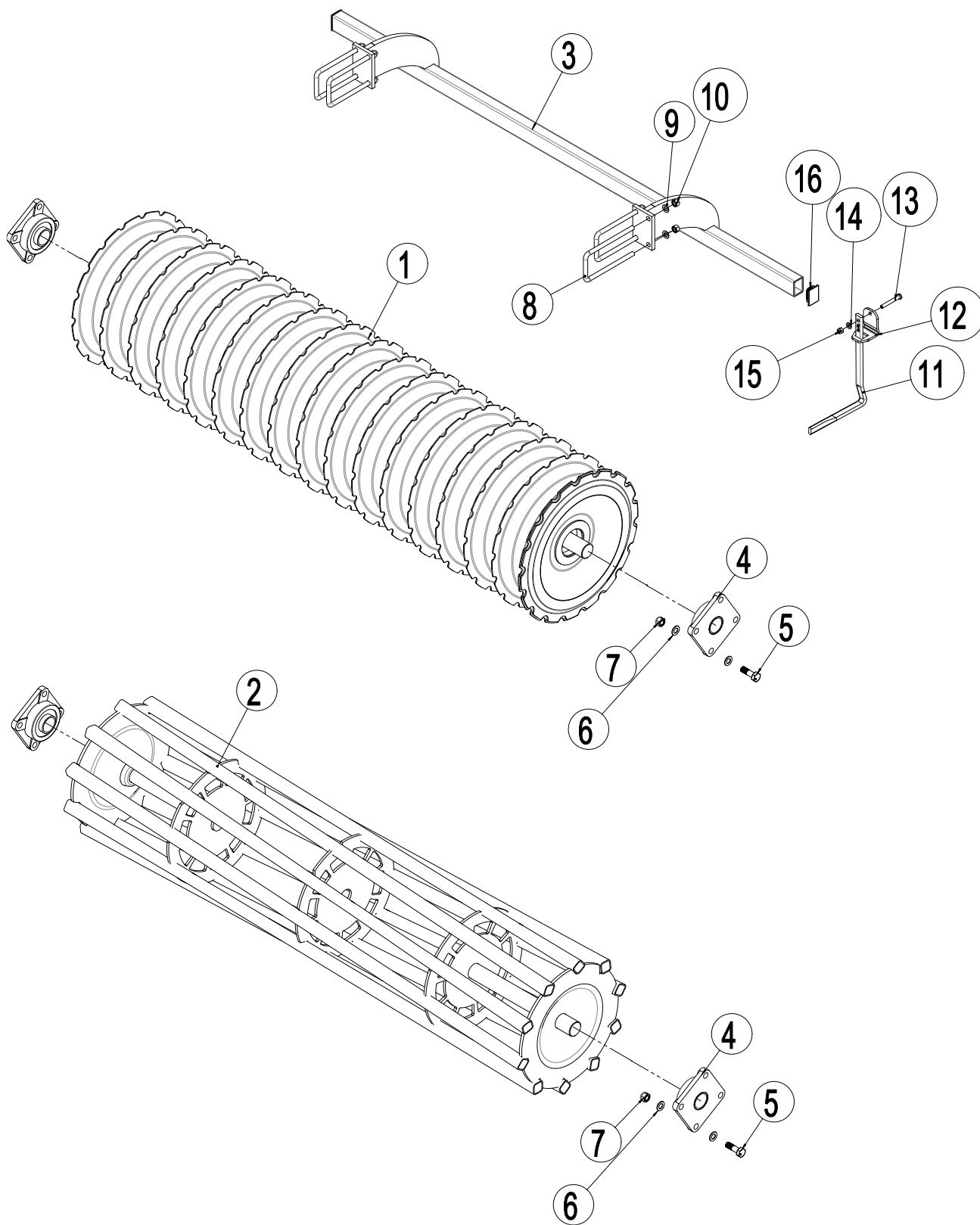
Ramme 2,5 - 3,0 - 3,5 m





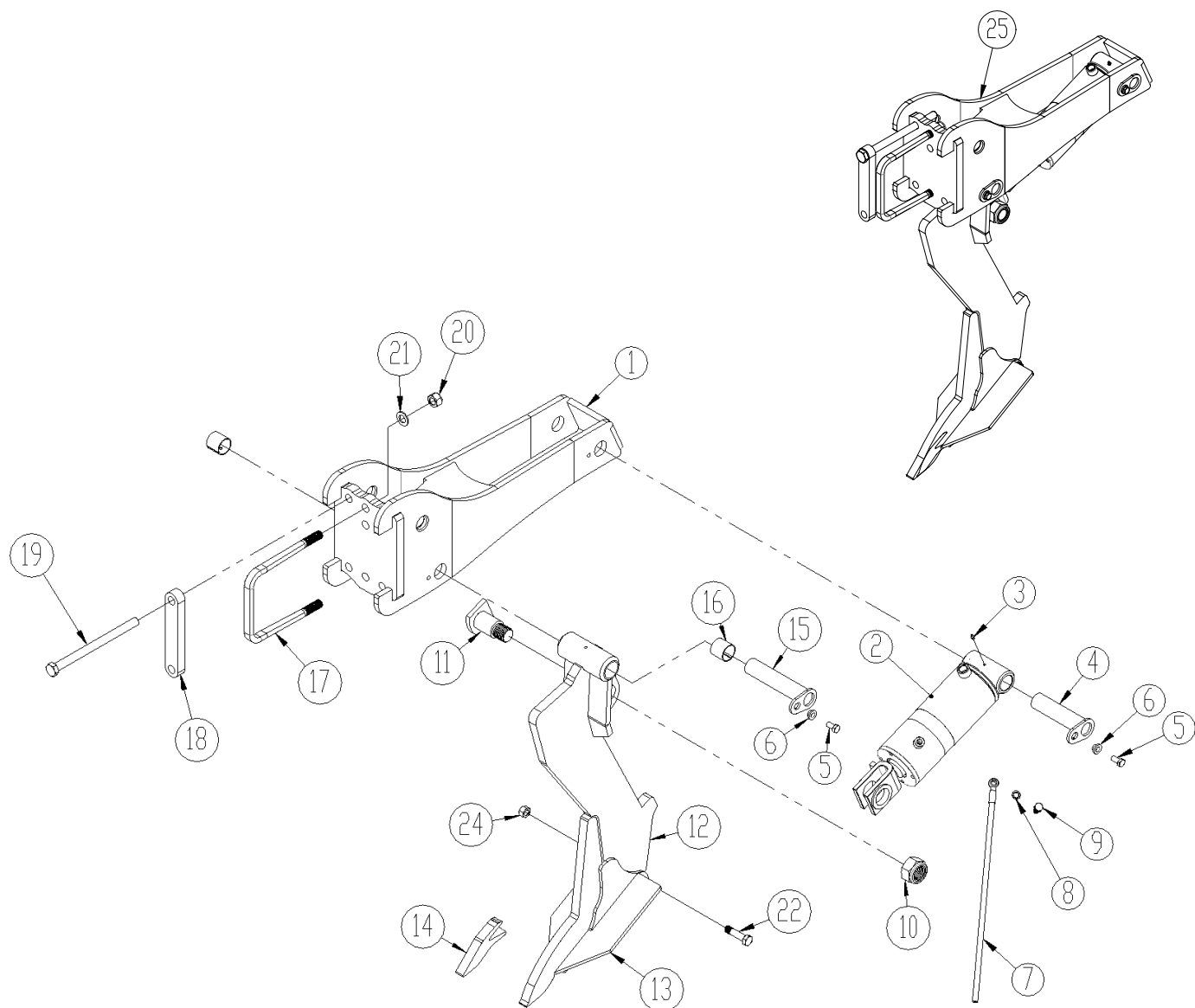
Pos.	Varenr.	Betegnelse	2,5 m	3,0 m	3,5 m
1	645410038	Ramme 2,5 m Fra og med serienummer 31432	1		
1	645410029	Ramme 3,0 m Fra og med serienummer 31432		1	
1	645410040	Ramme 3,5 m Fra og med serienummer 31432			1
2	69537129B	Nagle Ø37 L=129 (Topstangsnagle KAT.III) m/håndtag og hul f/split	2	2	2
2a	690134008	Traktorsplit Ø11,5	3	3	3
3	69532129B	Nagle Ø32 L=129 (Topstangsnagle KAT.III) m/håndtag og hul f/split	1	1	1
4	645000153	Valsebom 2,5 m	1		
4	645000027	Valsebom 3,0 m		1	
4	645000156	Valsebom 3,5 m			1
5	0432510	Smørrenippel M8	2	2	2
6	69430145G	Nagle Ø30 L=145	2	2	2
7	630532600	Låsebøsning for naglehoved	4	4	4
8	0235330	Bolt M12x25 8.8	4	4	4
9	69430200G	Nagle Ø30 L=200	1	1	1
10	645410007	Cylinder for dybde justering 80/40x280	1	1	1
10a	690200143	Pakningsset 80/40 (Laizhou)			
11	69430107G	Nagle Ø30 L=107	1	1	1
12	645000162	Skala f/dybdekontrol	1	1	1
13	0235070	Bolt M10x40 8.8 (sætbolt)	2	2	2
14	0272260	Facetskive Ø10	4	4	4
15	0264060	Låsemøtrik M10	2	2	2
16	0382160	Dragbånd M16 100x100x100	1	1	1
17	645000165	Indikator f/dybdekontrol	1	1	1
18	0272290	Facetskive Ø16	2	2	2
19	0264090	Låsemøtrik M16	2	2	2

*Valsler og afskraber*



Pos.	Varenr.	Betegnelse	2,5m	3,0m	3,5m
1	1160468	V-profil valse, 2435 mm	1		
1	1160470	V-profil valse, 2935 mm		1	
1	1160480	V-profil valse, 3435 mm			1
2	1048210	Svær rørvalse Ø550 2,5 m	1		
2	1048240	Svær rørvalse Ø550 3,0 m		1	
2	1048280	Svær rørvalse Ø550 3,5 m			1
3	645000707	Afskraber bom 2,5 m	1		
3	645000799	Afskraber bom 3,0 m		1	
3	645000827	Afskraber bom 3,5 m			1
4	0478971	Leje UCF 312 Ø60	2	2	2
5	0236140	Bolt M20x65 8.8	8	8	8
6	0272310	Facetskive Ø20	16	16	16
7	0264110	Låsemøtrik M20	8	8	8
8	690110106	Dragbånd M16x200x100x200	4	4	4
9	0272290	Facetskive Ø16	8	8	8
10	0264090	Låsemøtrik M16	8	8	8
11	630938520	Afskrabe kort – vredet 255mm	16	19	22
12	630838522	Spændestykke 50x70 f/afskraber	16	19	22
13	0235450	Bolt M12x90 8.8	16	19	22
14	0272270	Facetskive Ø12	32	38	44
15	0264070	Låsemøtrik M12	16	19	22
16	0489487	Plastprop f/profilrør 70x20x2 sort	2	2	2

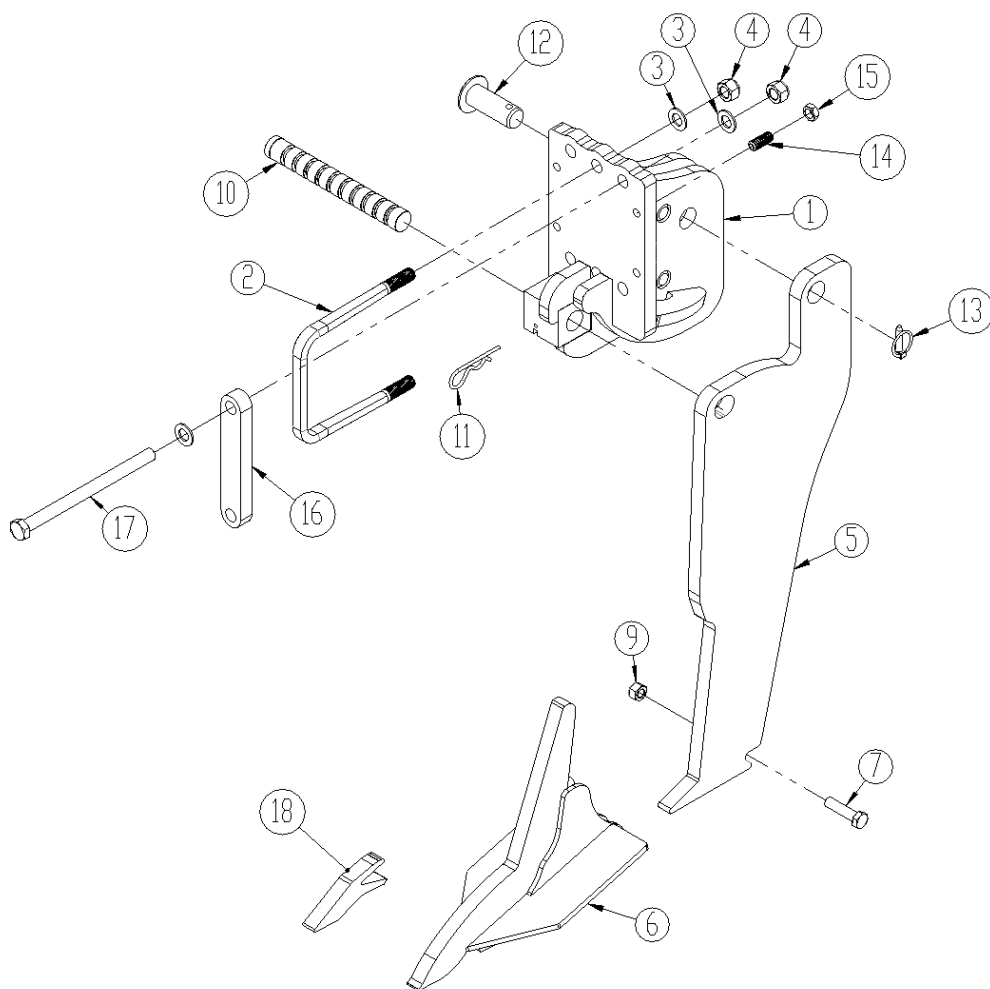
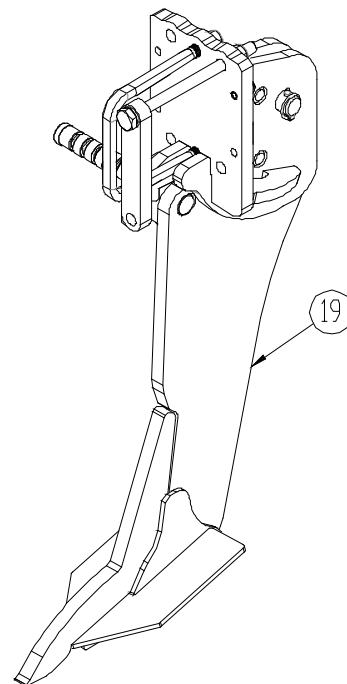
*Tand m/hydraulisk automatudløser*



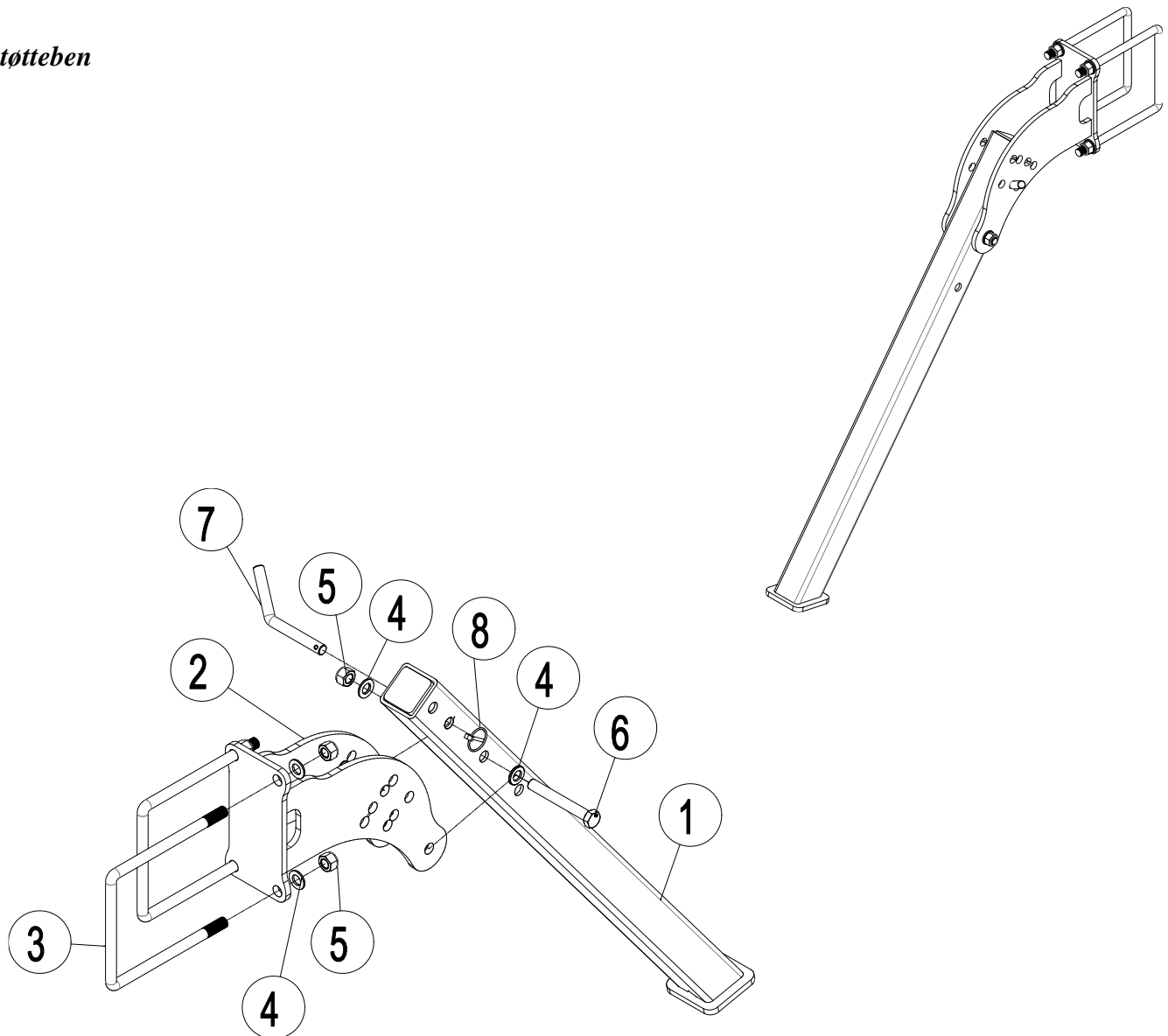
Pos.	Varenr.	Betegnelse	Antal pr. ben
1	645410001	Samlet tandholder	1
2	0467402	Cylinder Ø110/50x165 m/gaffel (til 31/12 2018)	1
	0467405	Cylinder 110/50x165 m/gaffel (fra 1/1 2019)	1
2a	690200313	Pakningssæt for 0467402	
	0467470	Pakningssæt for 0467405	
3	0432523	Smørenippel H3 M8x1,25 90°	1
4	69440165G	Nagle Ø40 L=165	1
5	0235330	Bolt M12x25 8.8	2
6	630532600	Låsebøsning	2
7	0451700	Hydraulik slange ¼" x 1500 mm – m/banjo forskrunding	1
8	0449050	Bonded seal ¼" PP45B	2
9	0444950	Banjobolt ¼"	1
10	0264190	Låsemøtrik M36	1
11	645000500	Samlet slidnagle f/hydraulisk tand	1
12	645000086	Tand f/hydraulisk automatudløser	1
	645001100	Tand f/hydraulisk automatudløser m/1 hårdmetal tungsten	1
	1240001	Tand f/hydraulisk automatudløser m/2 hårdmetal tungsten	1
	645000557	Tand f/hydraulisk automatudløser (ekstra lang 100mm)	1
13	645000043	Slidspids m/120mm vingerskær	1
	645000044	Slidspids m/200mm vingerskær	1
	645000044T	Slidspids m/200mm vingerskær m/hårdmetal	1
	645000063	Slidspids m/350mm vingerskær	1
14	645000045	Slidspids til påsvejsning	
15	69440195G	Nagle Ø40 L=195	1
16	0475100	Glidebøsning Ø40/Ø44 L=40	2
17	690110500	Dragbånd M20x180x180x180 mm (Ø20/14x24,5 mm)	1
18	645410052	Flangeplade (fra masnr. 34680)	2
19	0236315	Bolt M20x280	4
20	0264110	Låsemøtrik M20	6
21	0272310	Facetskive Ø20	10
22	0235852	Bolt M16x65 8.8 (specialbolt)	1
24	0264090	Låsemøtrik M16	1
25	645000114	Komplet tand	

*Tand m/Quick-Push springbolt*

Højre vist, venstre er spejlvendt

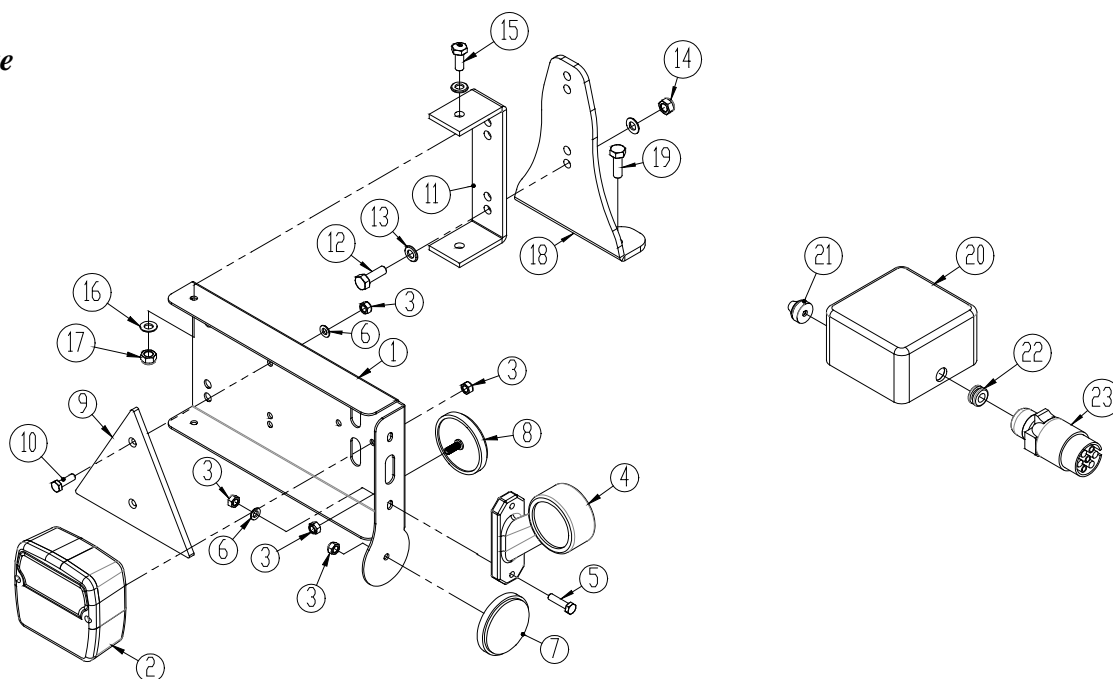


Pos.	Varenr.	Betegnelse	Antal pr. ben
1	1245038	Tandholder f/Quick-Push, højre	1
1A	1245016	Tandholder f/Quick-Push, venstre	1
2	690110500	Dragbånd M20x180x180x180 mm (Ø20/14x24,5 mm)	1
3	0272310	Facetskive Ø20	10
4	0264110	Møtrik M20	6
5	645000062	Tand f/ Quick-Push	1
	645000061	Tand f/Quick-Push (ekstra lang 100mm)	1
	1240425	Tand f/Quick-Push m/ 1 hårdmetal tungsten	1
	1241163	Tand f/Quick-Push m/ 2 hårdmetal tungsten	1
6	645000043	Slid spids m/120 mm vingskær	1
	645000044	Slidspids m/200 mm vingskær	1
	645000044T	Slidspids m/200mm vingskær m/hårdmetal	1
	645000063	Slidspids m/350 mm vingskær	1
7	0235852	Bolt M16x65 8.8 (specialbolt)	1
9	0264090	Låsemøtrik M16	1
10	645000059	Springbolt Ø35 (cromateret)	1
11	0377600	Hårnålesplit Ø6	1
12	69435070F	Nagle Ø35 L=71	1
13	0378600	Traktorsplit Ø10	1
14	0227528	Stopskrue M16x40	4
15	0261392	Kontramøtrik M16	4
16	645410052	Flangeplade (fra masnr. 34680)	2
17	0236315	Bolt M20x280	4
18	645000045	Slidspids til påvejsning	
19	1245020	Komplet tand V (pos 1-17)	
19A	1245036	Komplet tand H (pos 1-17)	

**Støtteben**


Pos.	Varenr	Betegnelse	Antal
1	645100153	Støtteben	1
2	645100149	Beslag for støtteben	1
3	690110109	Dragbånd M16x180x180x180	2
4	0272290	Facetskive Ø16	6
5	0264090	Låsemøtrik M16	5
6	0235920	Bolt M16x120 8.8	1
7	69516094A	Støttebensnagle Ø16 L=94 45°	1
8	0378200	Split Ø 4,5mm	1



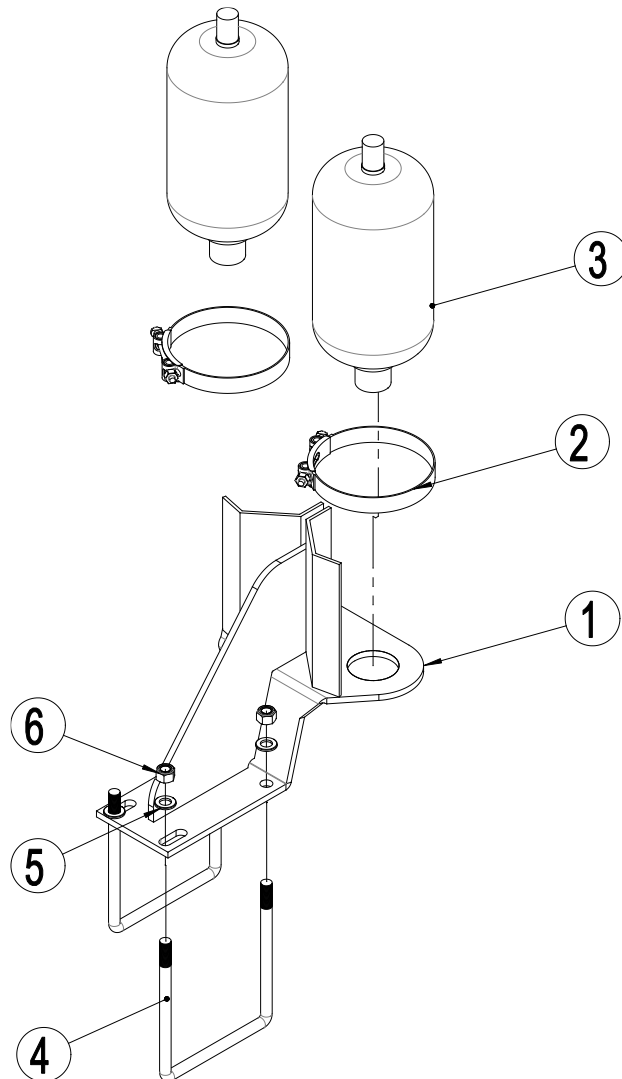
**LED-Lygte**


Pos.	Varenr.	Betegnelse	Antal
1	7357505	Lygteholder (V)	1
	7357508	Lygteholder (H)	1
2	7357504	Baglygte	2
3	0264030	Låsemøtrik M5	
4	7357507	Markeringslygte (V)	1
	7357509	Markeringslygte (H)	1
5	0233860	Bolt M5x20	
6	0272230	Facetskive Ø5	
7	0656240	Reflex, gul	2
8	0656250	Reflex, hvid	2
9	0521030	Reflex, rød	2
10	0233860	Bolt M5x20	
11	7357516	Beslag	2
12	0234760	Bolt M8x25	
13	0272250	Facetskive Ø8	
14	0264050	Låsemøtrik M8	
15	0234330	Bolt M6x20	
16	0272240	Facetskive Ø6	
17	0264040	Låsemøtrik M6	
18	30910110	Konsol	2
19	0230825	Tapetite M8x25	
20	0520492	Samleboks 105x105x60	1
21	7357545	Rutaseal nippel M20 8-12mm	2
22	7357546	Gummigennemføring	1
23	0527140	Stik 7 polet DIN72 577 – ISO 1724	1
	690160080	Kabel 5x1mm <sup>2</sup>	

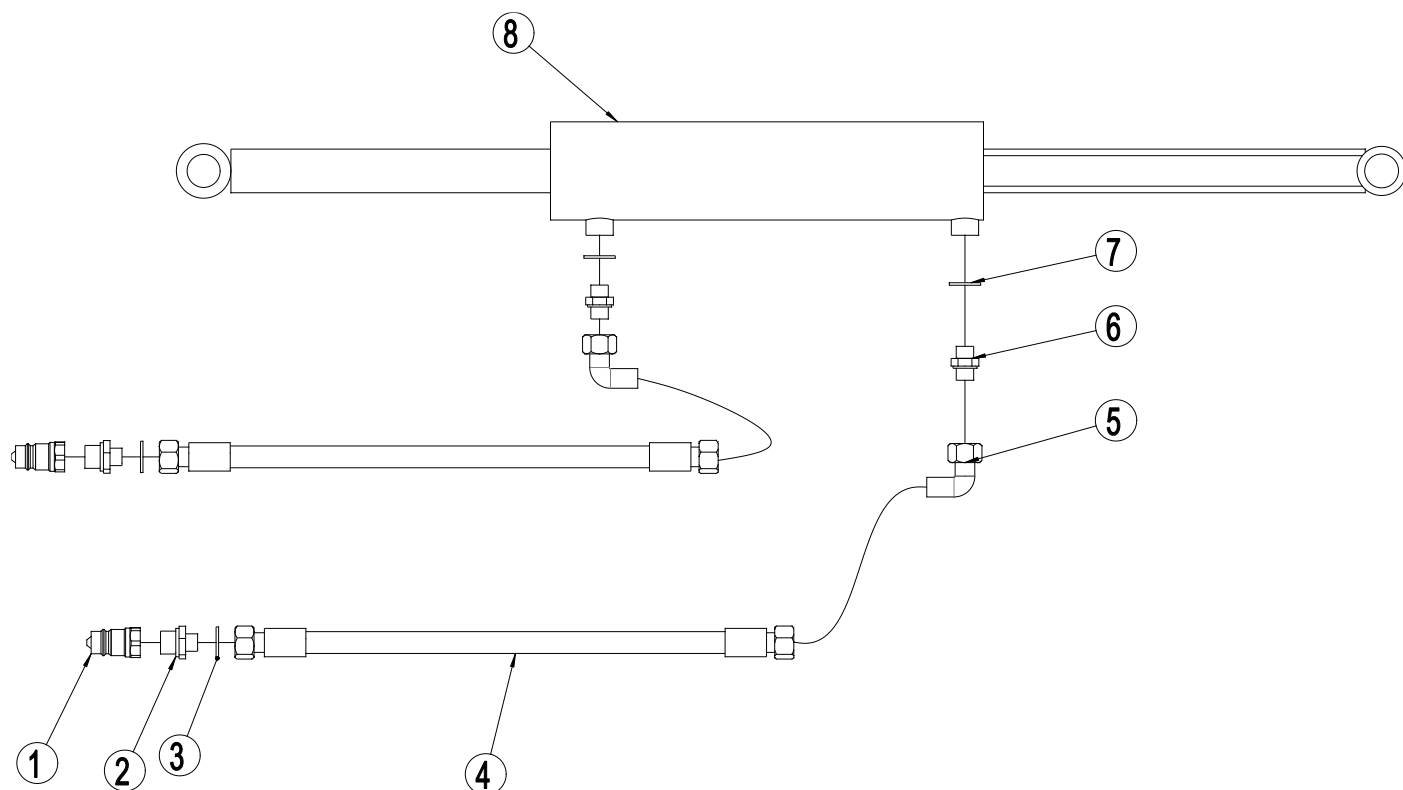
Bemærk: Antal kabler og kabellængder kan variere alt efter maskintype, kontrollér derfor mål og antal inden bestilling af reservedele

## Reservedelsliste – Hydraulik

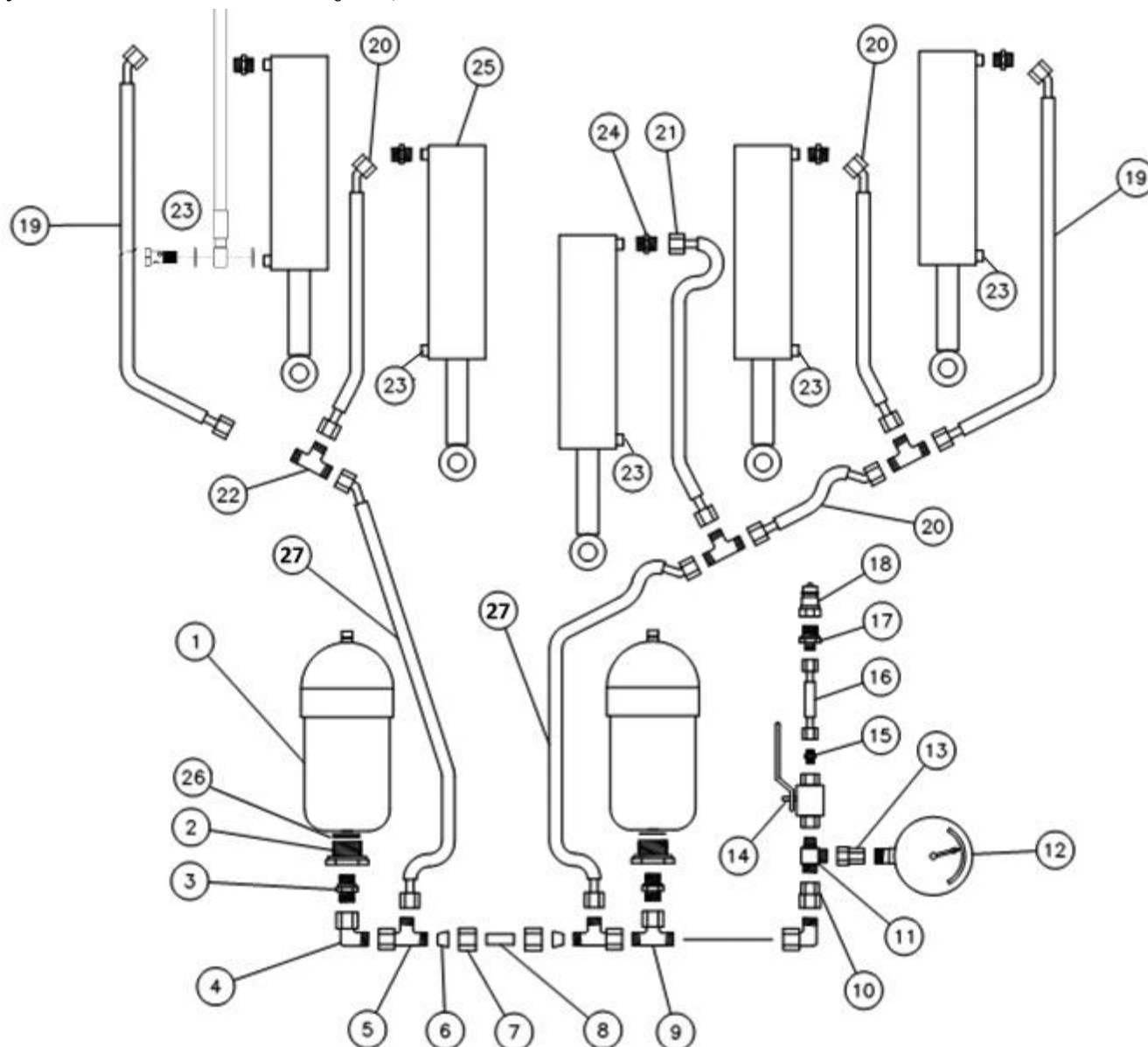
### Akkumulatorholder



Pos.	Varenr.	Betegnelse	stk
1	645000125	Akkumulatorholder	1
2	690206516	Spændebånd 175-187 mm.	2
3	690206513	Akkumulator 4,5L 90 bar (til maskinnr 35313)	2
	690206513	Akkumulator 4,5L 110 bar (fra maskinnr 35314 til 37567)	2
	690206515	Akkumulator 6,0L 110 bar (fra maskinnr 37568)	2
4	690110109	Dragbånd M16x180x180x180	2
5	0272290	Facetskive Ø16	4
6	0264090	Låsemøtrik M16	4

*Hydraulik til dybdestyring af valse*


Pos.	Varenr.	Betegnelse	2,5m	3,0m	3,5m
1	690203001	Lynkobling ½" E402, han	2	2	2
2	690203003	Indskruning, lige 10-½" BSP	2	2	2
3	0449070	Bonded seal ½"	2	2	2
4	0454645	Hydraulikslange 2300mm ¼"	2	2	2
5	0446678	Stilbar vinkelnippel Ø10x¾"	2	2	2
6	690203002	Brystnippel Ø10x¾"	2	2	2
7	0449060	Bonded seal ¾"	2	2	2
8		Se pos 10, side 16	1	1	1

**Hydraulik til automatudløser (faste)**


Pos.	Varenr.	Betegnelse	Antal
1		Se pos 3 side 26	2
2	690204501	Indskruning lige 1/2" x 1 1/4" (til maskinnr 37567)	2
	0446720	Indskruning M22 x 1,5 x 3/4" (fra maskinnr 37568)	2
3	0446757	Indskruning lige Ø15 mm x 1/2"	2
4	0446680	Stilbar vinkel Ø15 mm formont. omløber	2
5	0446500	Stilbar T Ø15L	2
6	690204503	Skæring Ø15	2
7	690204504	Omløber Ø15	2
8	662000803	Hydraulikrør Ø15 L=38	1
9	690204505	Stilbar T Ø15	1

Pos.	Varenr.	Betegnelse	Antal
10	0447710	Omvendt samler Ø15 / ½"	1
11	690203314	Indskruining T ¾"-Ø12-Ø12	1
12	0442051	Manometer 400 bar	1
13	690206825	Manometer påskruining Ø12 / ¼"	1
14	0442350	Kuglehane ¾" PN500 DN 10	1
15	690203002	Indskruining, lige Ø10-¾" BSP	1
16	0454313	Hydraulikslange 1130 mm ¼" st/st	1
17	690203003	Indskruining, lige Ø10-½" BSP	1
18	690203001	Lynkobling ½" E402, han	1
19	690201448	Hydraulikslange 1150 mm ½" st/45°	2
20	690201430	Hydraulikslange 590 mm ½" st/45°	0-7
21	690201414	Hydraulikslange 400 mm ½" st/st	0-1
22	690204507	Samler T Ø15	0-5
23	0451700	Hydraulik slange 1500 mm ¼" - med banjoforskruning	2-5
23a	0444950	Banjobolt ¼"	2-5
23b	0449050	Bonded seal, PP45B	4-10
24	0446757	Indskruining lige Ø15x½"	2-5
25		Se pos 2, side 20	2-5
25a	690200313	Pakningssæt	
26	0449110	Bounded seal 1 ¼"	2
27	0454183	Hydraulikslange 600 mm ½" st/st	2

**Bemærk:**

Antal slanger og slangelængder kan variere alt efter maskintype, kontroller derfor mål og antal inden bestilling af reservedele.

## Notat



Maskiner til vækst  
Maskiner til vækst  
Maskiner til vækst  
Maskiner til vækst  
Maskiner til vækst  
Maskiner til vækst  
Maskiner til vækst



Ret til konstruktionsændringer uden varsel forbeholdes.